



TECNOLOGÍA DE VENTANAS  
TECNOLOGÍA DE PUERTAS  
SISTEMAS AUTOMÁTICOS DE ACCESO  
SISTEMAS DE GESTIÓN DE EDIFICIOS



TECNOLOGÍA DE PUERTAS



## Sistemas de Salida Controlados Eléctricamente para uso en Vías de Evacuación (EN-13637)

Edición 01/2022

Avanzando por sistema



# El principio de funcionamiento de la seguridad en puertas de emergencia

Contradicción resuelta



© Jochen Stüber

## **Bloqueada, pero abierta**

Las puertas de emergencia permiten que las personas salgan de un edificio de forma rápida y sin necesidad de utilizar medios adicionales en caso de peligro. Al mismo tiempo, estas puertas se deben poder bloquear para, por ejemplo, permitir un alto grado de protección contra robo en las puertas de la fachada. Las cerraduras antipánico cumplen exactamente con estos requisitos.

## **Reconocer el peligro**

El hecho de que este tipo de puertas de emergencia se puedan abrir desde el interior genera críticas por parte de los propietarios de los edificios. Estos exigen que se pueda impedir el tránsito en «situaciones normales». Desde el punto de vista técnico, no es posible distinguir entre una "situación normal" y una "situación de emergencia".

## **El truco psicológico**

Por este motivo se utiliza una barrera psicológica: la puerta se mantiene cerrada, además de con una cerradura antipánico, con un elemento de bloqueo eléctrico. De este modo, se impide la mayor parte de usos no autorizados. En caso de emergencia, la puerta se puede abrir en todo momento pulsando el botón de emergencia montado junto a ella.

## **Apertura y cierre automáticos**

Una puerta de emergencia está formada, como mínimo, por un botón de emergencia, un control y un bloqueo. Un sistema de estas características se puede utilizar cuando se ha aprobado de acuerdo con los requisitos de la normativa alemana de sistemas eléctricos de cierre de puertas de salida de emergencia (EltVTR).



Control de puerta de emergencia FTNT – concepto de señalización innovador con símbolos sencillos



El touch bar con bloqueo eléctrico EVT en combinación con el control de puerta de emergencia FTNT



Puerta corredera para vías de huida HM-F FT: conflicto normativo resuelto



Cerradura antipánico EVP con bloqueo eléctrico: bloqueo de puerta de emergencia y cerradura antipánico en un sistema

## Soluciones de sistema para la seguridad de puertas de emergencia

- Paquete de puerta de emergencia 1 |
- Touch bar EVT con bloqueo eléctrico ..... 4-5
- Paquete de puerta de emergencia 2 |
- Cerradura antipánico EVP con bloqueo eléctrico .....6-7
- Visualización central y control de puertas con la gestión de sistemas BKS-NET .....8-9

## Control de puerta de emergencia

- Control de puerta de emergencia FTNT ..... 10-11
- Control de puerta de emergencia / interruptor de llave ..... 12-13
- Teclado para la introducción de código ..... 14
- Caja en superficie / marco.....15
- Módulos E/S..... 16
- Bloques de alimentación / accesorios .....17

## Bloqueo de puerta de emergencia

- Touch bar EVT de bloqueo eléctrico ..... 18-19

### Combinación de componentes

#### Producto combinado : cerradura antipánico EVP + cerradero central + portero automático de emergencia

- Cerradura antipánico EVP con bloqueo eléctrico
- Serie 21 para puertas de madera y acero..... 20-23
- Serie 19 para puertas con marco tubular ..... 24-27
- Cerradura multipunto con bloqueo eléctrico SECURY EVP
- Serie 21 para puertas de madera y acero..... 28-33
- Serie 19 para puertas con marco tubular ..... 34-37
- Electroimanés ..... 38
- Portero automático de emergencia .....39

## Gestión de puertas con interfaz de bus de puerta BKS-NET

- Panel BKS-NET ..... 40-41
- Software de sistemas BKS-NET ..... 42
- Componentes de bus.....43

## Puerta corredera para vías de huida – conflicto normativo resuelto

- Puerta corredera para vías de huida HM-F FT .....44-45

## Exención de responsabilidad ..... 46

# Paquete de puerta de emergencia 1 | Touch bar EVT con bloqueo eléctrico

en combinación con el control de puerta de emergencia FTNT



El touch bar EVT con bloqueo eléctrico es un sistema de cierre innovador ideal para puertas de emergencias modernas de una y dos hojas. La EVT une herrajes para puertas antipánico y la tecnología de bloqueo para puertas de emergencia en un solo sistema reduciendo así los componentes individuales. El indicador LED integrado en el touch bar permite además un manejo intuitivo.

En el estado de bloqueo, la puerta queda siempre asegurada por los puntos de cierre de la cerradura antipánico. La EVT evita que se produzcan daños o mermas en el funcionamiento de la puerta debido a intentos de apertura no autorizados.

Control de puerta de emergencia, ejemplo: FTNT1 o



**Estado:** desbloqueo  
**Señalización:** flecha verde vertical

**Estado:** alarma  
**Señalización:** luces LED amarillas intermitentes en la parte superior izquierda y derecha

**Estado:** bloqueo  
**Señalización:** cruz roja

## Ventajas:

- Integración de un bloqueo para puertas de emergencia según la norma EltVTR un touch bar en puertas de emergencia de una y dos hojas según EN 1125
- A través del indicador LED integrado en el touch bar EVT con bloqueo eléctrico se señalizan de forma clara los estados «Bloqueo» y «Desbloqueo»
- En el estado de bloqueo, la puerta queda siempre asegurada por los puntos de cierre del sistema de cerradura
- La EVT evita se produzcan daños o mermas en el funcionamiento de la puerta debido a intentos de apertura no autorizados
- Se reduce el número de componentes del sistema en una puerta de emergencia
- Se puede combinar con todas las cerraduras antipánico del grupo GU y está aprobada según EN 1125
- En el paquete de puerta de emergencia, la EVT se combina con el control de puerta de emergencia FTNT y se puede interconectar a través de la interfaz del bus de puerta BKS-NET

# Bloqueo de puerta de emergencia integrado en el touch bar

para puertas de una y dos hojas de madera, acero o con marco tubular



Antes:



- 1 = touch bar
- 2 = a) cerradura antipánico  
= b) contracerradura  
movible (no representada)
- 3 = juego de terminal de  
puerta de emergencia
- 4 = portero automático de  
emergencia

Ahora:



- 1 = touch bar EVT
- 2 = a) cerradura antipánico  
= b) contracerradura  
(no representada)
- 3 = juego de terminal de  
puerta de emergencia
- 4 = portero automático de  
emergencia

# Paquete de puerta de emergencia 2 | Cerradura antipánico EVP con bloqueo eléctrico

en combinación con el control de puerta de emergencia FTNT



Con la solución EVP para puertas de una hoja, de madera, acero y con marco tubular, no se requiere la instalación de elementos adicionales de bloqueo. La combinación de cerradura antipánico autobloqueante y bloqueo eléctrico de puerta de emergencia es una solución compacta que supone un enorme ahorro de tiempo y de planificación para arquitectos y fabricantes. La caja de la cerradura EVP cuenta con unas medidas DIN estándares, lo que permite reequiparla en cualquier momento. No son necesarios fresados adicionales en la hoja de puerta o en el marco por encima del cerradero central. El resbalón-cerrojo automático integrado garantiza que la puerta esté siempre bloqueada sin necesidad de tenerla que cerrar manualmente. Gracias a que está colocado en la zona del cerradero central, el punto de cierre de este bloqueo eléctrico se encuentra de forma óptima en el centro de la puerta y evita así el retraso de la puerta.

## Ventajas:

- Integración de un bloqueo para puerta de emergencia según la norma alemana ElTVTR en interacción con una cerradura antipánico EVP con bloqueo eléctrico en puertas de salida de emergencia de una hoja según EN 179 y puertas antipánico según EN 1125
- Las dimensiones de la caja de cerradura DIN convierten la cerradura antipánico EVP en reequipamiento para la instalación posterior y para el montaje en elementos existentes
- El resbalón-cerrojo automático garantiza una elevada seguridad, incluso en caso de cortarse la corriente. No es necesario cerrar la puerta de forma manual.
- El punto de cierre está perfectamente centrado en la puerta
- Ya no es necesario realizar fresados adicionales en la hoja
- Se reduce el número de componentes del sistema en una puerta de emergencia
- En el paquete de puerta de emergencia, la cerradura antipánico EVP se combina con el control de puerta de emergencia FTNT y se puede interconectar a través de la interfaz de bus de puerta BKS-NET
- Disponible también como cerradura multipunto

# Bloqueo de puerta de emergencia y cerradura antipánico en un sistema para puertas de una hoja de madera, acero o con marco tubular

**Antes:**



- 1 = cerradura antipánico
- 2 = terminal de puerta de emergencia (juego) con bloque de alimentación integrado
- 3 = portero automático de emergencia con cerradura de resbalón

**Ahora:**



- 1 = cerradura antipánico EVP con bloqueo eléctrico
- 2 = terminal de puerta de emergencia (juego) con bloque de alimentación integrado
- 3 = portero automático de emergencia con cerradura de resbalón

## Visualización centralizada

Control de puertas mediante la gestión de sistemas BKS-NET

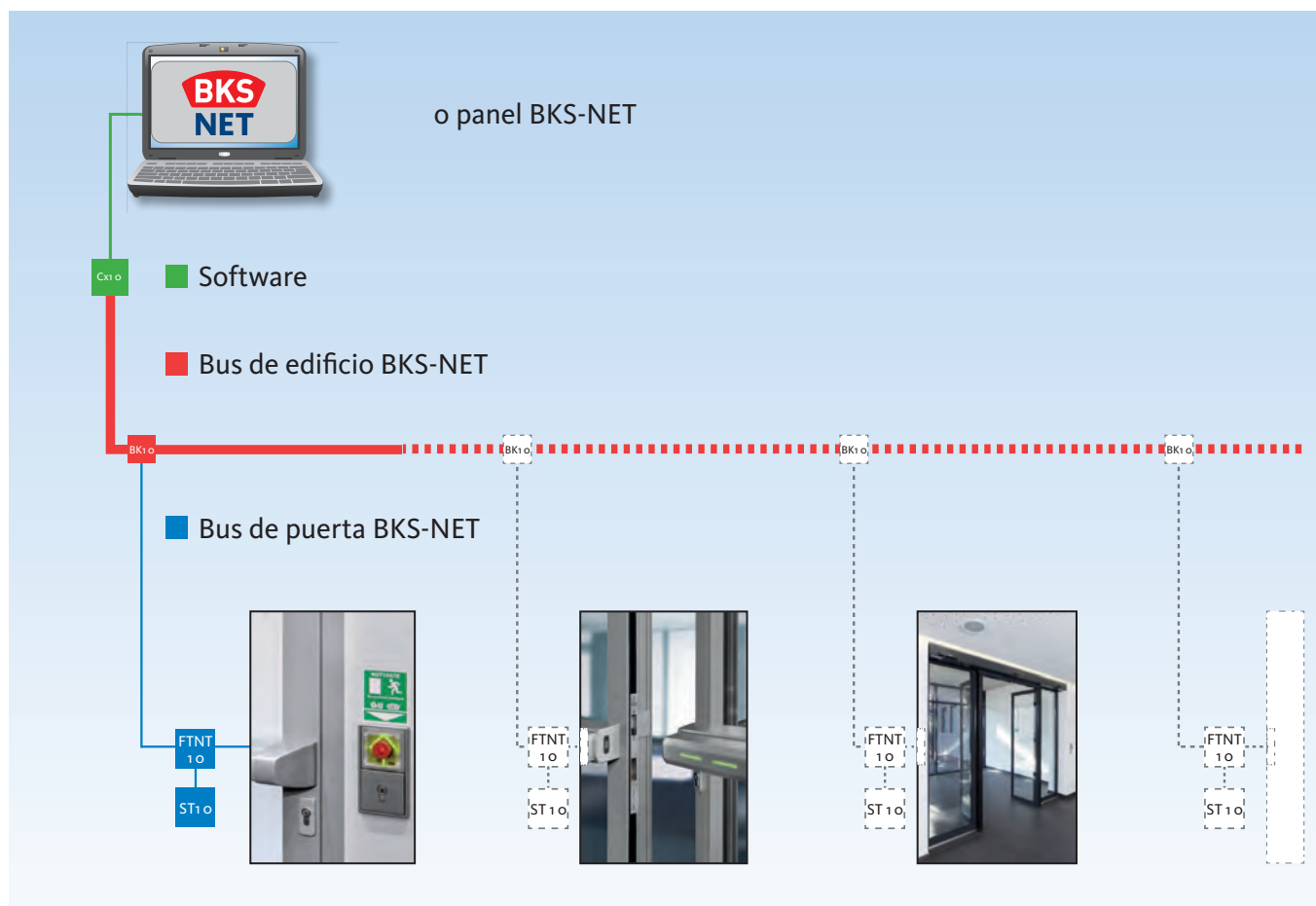


¿Desea supervisar o controlar muchas puertas desde un lugar central? Entonces nuestro panel o el software de sistemas BKS-NET le ofrecen todo lo que necesita. Estos productos consiguen una completa visión de gran cantidad de datos en puertas, centrales de seguridad o salas de enfermería. BKS-NET interconecta los sistemas electromecánicos del Grupo GU por medio de una moderna comunicación por bus y, de este modo, garantiza la interacción automática de diferentes funciones. La configuración y monitorización centralizadas forman parte de la moderna estructura del sistema. El funcionamiento de la puerta como unidad es siempre el punto central de atención. Todos los productos compatibles presentan el logotipo de BKS-NET.

### Ventajas:

- Planificación sencilla
- Menor número de cables
- Rápida puesta en marcha
- Configuración automática
- Visualización y control centralizados
- Configuración local y centralizada de los componentes del sistema





**FTNT1 o:** Control de puerta de emergencia con botón de emergencia integrado

**ST1 o:** Interruptor de llave

**BK1 o:** Acoplador de bus

**Cx1 o:** Acoplamiento del bus del edificio



# Control de puerta de emergencia FTNT1 o/2o

Concepto innovador de señalización con símbolos sencillos



El control de puerta de emergencia FTNT1 o/2o tiene una estructura modular que permite ofrecer soluciones a medida para cualquier situación. La combinación con diferentes programas de interruptores ofrece múltiples opciones.

El control se puede conectar con muchos otros productos compatibles con BKS-NET a través de la interfaz de bus integrada. Con la cerradura EVP se presenta la seguridad ideal para una puerta de emergencia, tanto sin conexión en la puerta como en red en el edificio. El control cumple con los exigentes requisitos de la norma alemana EltVTR, así como de la norma EN 1 3637.

## Ventajas y datos técnicos:

- Montaje sencillo
- Para la desconexión directa en la puerta (FTNT1 o)
- Segundo botón de emergencia para la desconexión por ambos lados (FTNT2o)
- Estructura modular
- Como sistema se puede combinar con la cerradura EVP y el touch bar EVT
- Control antisabotaje
- Montaje e instalación sencillos en enchufes empotrados estándares profundos
- Se puede combinar con diferentes programas de interruptores de 55
- Concepto de señalización innovador con símbolos sencillos
- No se necesita ningún mando separado

- Se puede configurar de forma local a través de la interfaz USB o centralizada a través del bus
- Tapa del botón de emergencia reutilizable
- Bornes de enchufe con tornillo de fácil montaje
- Disponible como juego o en módulos individuales
- Cumple con EltVTR y EN 1 3637
- Entrada y salida de libre configuración
- Entradas y salidas adicionales con módulos E/S opcionales
- Se puede interconectar a través de la interfaz BKS-NET

## Funciones del interruptor de llave:

- Liberación de tiempo corto
- Liberación permanente
- Bloqueo
- Anulación de alarma

## Concepto de señalización innovador para el montaje empotrado



**Estado:** desbloqueo  
**Señalización:** flecha verde vertical



**Estado:** alarma  
**Señalización:** luces LED amarillas intermitentes en la parte superior izquierda y derecha



**Estado:** bloqueo  
**Señalización:** cruz roja



Fig.: Set doble (Jung AS500)

Fig.: Set triple (Jung LS990)

## Sets de terminales FTNT1 o

### Set compuesto de:

- Control de puerta de emergencia con botón de emergencia integrado FTNT1 o
- Interruptor de llave ST1 o
- Juego de dos elementos sin bloque de alimentación para la alimentación externa (tensión de servicio 24 V CC/1 00 mA)
- Set triple con bloque de alimentación 230 V CA / 24 V CC, 0,5 A empotrable integrado para la conexión de una cerradura antipánico EVP con bloqueo eléctrico, un electroimán o hasta 2 porteros automáticos de emergencia
- Para el montaje en cajas empotrables estándares (profundidad: 61 mm)

Terminal FTNT1 o		
<b>Versión de 2 elementos</b>		
Programa de interruptores	Acabado	Referencia
Jung AS500	Blanco alpino	B 5580 0973
Jung LS990	Imitación de acero inoxidable	B 5580 0981
	Blanco alpino	B 5580 0971
<b>Versión de 3 elementos</b>		
Programa de interruptores	Acabado	Referencia
Jung AS500   con bloque de alimentación empotrable	Blanco alpino	B 5580 0974
Jung LS990   con bloque de alimentación empotrable	Imitación de acero inoxidable	B 5580 0982
	Blanco alpino	B 5580 0972

(Los módulos FTNT2o con referencia se encuentran en la página 14)

Cilindro	
Versión	Referencia
Medio cilindro de perfil PZ88 (31 mm, con 3 llaves)	B 8900 01 01



# Sistemas de control de puerta de emergencia

## Módulos



### Control de puerta de emergencia FTNT1 o / FTNT2o / FT25

#### Ventajas y datos técnicos:

- Para la desconexión directa en la puerta (FTNT1 o)
  - Segundo botón de emergencia para la desconexión por ambos lados (FTNT2o)
  - Autorizado según ElVTR
  - Para el montaje en cajas empotrables estándares (profundidad: 61 mm)
  - Tensión nominal: 24 V CC (-1 5 % +1 0 %)
  - Consumo de corriente nominal: 80 mA
- Clase de protección: IP2o

#### Control de puerta de emergencia

Versión	Referencia
FTNT1 o con botón de emergencia integrado	B 5580 01 11
FTNT2o con botón de emergencia integrado	B 5580 01 12
FT25 sin botón de emergencia para el montaje empotrado	B 5580 01 15

Nota: se puede combinar con diferentes programas de interruptores

#### Marco adaptador para FTNT1 o/2o de 55 a 70 (Jung LS99o)

Versión	Referencia
Imitación de acero inoxidable	B 5858 0083
Blanco alpino	B 5858 0073

#### Accesorios para FTNT1 o/2o

	Referencia
Repuesto del recubrimiento de plástico para el botón de emergencia	B 5580 0802



ST1o (sin LED)



ST2o (con LED)

### Interruptor de llave ST1o / ST2o

#### Ventajas y datos técnicos:

- Sin luces LED (interruptor de llave ST1o)
- Con luces LED (interruptor de llave ST2o)
- Para medio cilindro perfilado de longitud 27/31 mm
- Tensión nominal: 12 – 24 V CC (-15 % +10 %)
- Consumo de corriente nominal: 25 mA
- Clase de protección: IP20
- Sin cilindro, marco ni recubrimientos

#### Interruptor de llave

Versión	Referencia
ST1o	B 55800311
ST2o	B 55800312

Nota: el cilindro, el marco y las tapas se deben pedir por separado

#### Recubrimientos adecuados para interruptores de llave

Jung LS990	ST1o	ST2o
Recubrimiento de 70 mm en blanco alpino	B 58580971	B 58580972
Recubrimiento de 70 mm en imitación de acero inoxidable	B 58580981	B 58580982
Jung AS500	ST1o	ST2o
Recubrimiento de 55 mm en blanco alpino	B 58580873	B 58580874

#### Cilindro adecuado

Versión	Referencia
Medio cilindro de perfil PZ88 (31 mm, con 3 llaves)	B 89000101



# Teclado para la introducción de código

## Módulos



### Teclado para la introducción de código

#### Ventajas y datos técnicos:

- Teclado de código como alternativa a un interruptor de llave
- Manejo cómodo de los controles de puerta de emergencia sobre código individual
- 2 relés/2 códigos: uno para la habilitación y otro para el bloqueo
- Fuente de alimentación: 24 V CC  $\pm$  1 0%
- Clase de protección: IP20
- Instalación empotrada Suministro para sistema 55
- Para los programas de conmutación de 70 se necesitan marcos adaptadores de 55 a 70 (no incluidos en el volumen de suministro)

El teclado de código se puede conectar en lugar de o de forma paralela a un interruptor de llave (ST1 o), a los controles empotrados para puerta de emergencia (FT1 o / FT2o). La puerta de emergencia se habilita o bloquea con un código de libre definición.

#### Versiones / Referencias

Versión	Referencia
Teclado de código, apariencia inox	B 5580 0331
Teclado para la introducción de código, blanco alpino	B 5580 0332



### Caja en superficie

Versión	Referencia
Caja en superficie de acero inoxidable, simple	B 5858 0691
Caja en superficie de acero inoxidable, doble	B 5858 0692
Caja en superficie de acero inoxidable, triple	B 5858 0693
Caja en superficie de acero inoxidable, cuádruple	B 5858 0694



AS500



LS990

### Marcos y tapas ciegas

Marcos	AS500 (55 mm)	LS990 (70 mm)
Marco simple, imitación de acero inoxidable	-	B 5858 0481
Marco doble, imitación de acero inoxidable	-	B 5858 0482
Marco triple, imitación de acero inoxidable	-	B 5858 0483
Marco cuádruple, imitación de acero inoxidable	-	B 5858 0484
Marco simple, blanco alpino	B 5858 1071	B 5858 0471
Marco doble, blanco alpino	B 5858 1072	B 5858 0472
Marco triple, blanco alpino	B 5858 1073	B 5858 0473
Marco cuádruple, blanco alpino	B 5858 1074	B 5858 0474
<b>Tapas ciegas (p. ej. para el bloque de alimentación o el acoplador de bus empotrables)</b>	<b>AS500 (55 mm)</b>	<b>LS990 (70 mm)</b>
Recubrimiento ciego, imitación de acero inoxidable	-	B 5858 0080
Recubrimiento ciego, blanco alpino	B 5858 0074	B 5858 0070

# Módulos E/S



## Módulo E/S IO1 o en superficie

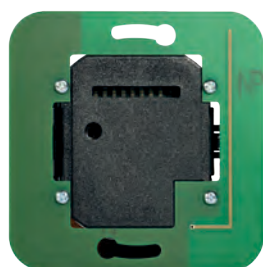
### Ventajas y datos técnicos:

- 4 entradas de libre configuración con LED de estado incluido
- 4 salidas de libre configuración con LED de estado incluido
- Hasta 2 módulos E/S por puerta (direccionable mediante jumper)
- Conexión a un control de puerta de emergencia a través del bus de puerta bifilar BKS-NET
- Caja incluida
- Tensión de servicio 24 V, corriente nominal 1 00 mA
- Clase de protección IP65

Cada módulo de E/S se conecta a un control de puerta de emergencia a través del bus de puerta bifilar BKS-NET. De este modo, se dispone de 4 entradas y salidas adicionales que se pueden programar libremente y conectar a diferentes subsectores (p. ej., accionamiento para puertas batientes, cerraduras motorizadas, señalización externa, tecnología de vídeo, controles de acceso o interfono).

### Módulo E/S IO1 o en superficie

Módulo	Referencia
Módulo E/S IO1 o en superficie	B 5580 0321



## Módulo E/S IO5 empotrable

### Ventajas y datos técnicos:

- 1 entrada de libre configuración con LED de estado incluido
- 2 salidas de libre configuración con LED de estado incluido
- Conexión a un control de puerta de emergencia a través del bus de puerta bifilar BKS-NET
- Tensión de servicio 24 V, corriente nominal 1 00 mA

Cada módulo de E/S se conecta a un control de puerta de emergencia a través del bus de puerta bifilar BKS-NET. De este modo, se dispone de entradas y salidas adicionales que se pueden programar libremente y conectar a diferentes subsectores (p. ej., accionamiento para puertas batientes, cerraduras motorizadas, señalización externa, tecnología de vídeo, controles de acceso o interfono).

### Módulo E/S IO5 empotrable

Módulo	Referencia
Módulo E/S IO5 empotrable	B 5580 0322







### Bloques de alimentación

Bloques de alimentación	Referencia
Fuente conmutada con cable de red 2,4 V CC / 1 A	B 5494 0004
Fuente conmutada para el montaje empotrado 2,4 V CC / 0,5 A	B 5494 0006
Fuente conmutada para el montaje en carriles de perfil 2,4 V CC / 4,2 A	B 5570 0401
Fuente conmutada para el montaje en carriles de perfil 2,4 V CC / 1,3 A	B 5570 0402
Carcasas para bloques de alimentación para carriles DIN	B 5570 0411

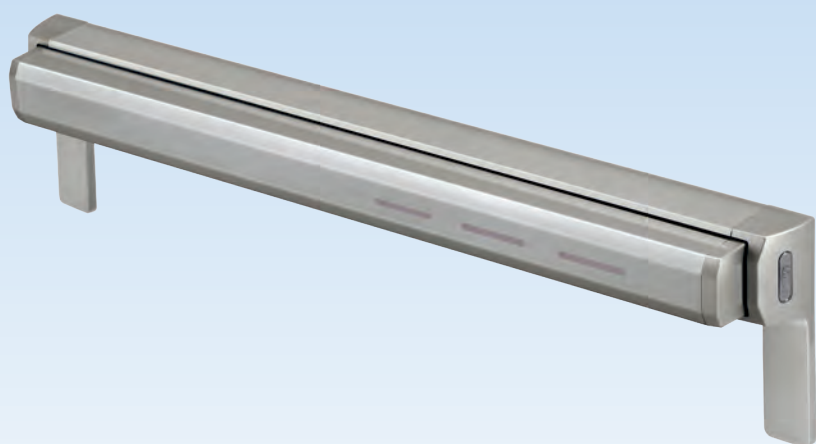


### Accesorios para el control de puerta de emergencia FTNT1 o / FTNT2o

Cable del sistema	Referencia
Cable del sistema BKS-NET con 2 conectores eléctricos	B 5580 0812
Cable del sistema BKS-NET con 3 conectores eléctricos	B 5580 0810
Cable del sistema BKS-NET con 4 conectores eléctricos	B 5580 0811
Etiquetado del botón de emergencia	Referencia
Set de etiquetas adhesivas de repuesto para el etiquetado del botón de emergencia (1 o unidades)	B 5491 0000
Cable de programación	Referencia
Cable de programación USB (para la configuración opcional de FTNT1 o/2o y BK1 o con el ordenador)	B 5580 0813
Contacto de puerta	Referencia
Juego de contactos de puerta, blanco (VdS B, cable de 6 m)	B 5469 0010
Juego de cubetas de montaje (6 unidades para el contacto de puerta B 5469 0010)	B 5469 0051
Juego de distanciadores (12 unidades para el contacto de puerta B 5469 0010)	B 5469 0052

# Touch bar EVT con bloqueo eléctrico

para puertas de madera, de acero y con marco tubular



## Touch bar EVT con bloqueo eléctrico

Integración de un bloqueo para puertas de emergencia según la norma ElVTR en un touch bar en puertas de emergencia de una y dos hojas. A través del indicador LED integrado en el touch bar EVT con bloqueo eléctrico se señalizan de forma clara los estados «Bloqueo» y «Desbloqueo». En el estado de bloqueo, la puerta queda siempre asegurada por los puntos de cierre de la cerradura antipánico. La EVT evita que se produzcan daños y/o mermas en el funcionamiento de la puerta debido a intentos de apertura no autorizados.

### Cable de conexión de 10 m incluido

#### Datos técnicos:

Tensión de alimentación

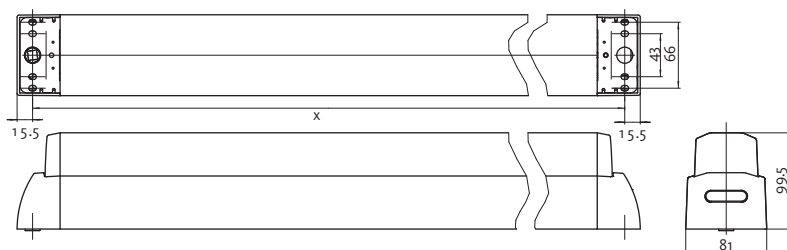
LED: 24 V CC / 100 mA

Tensión nominal: 24 V CC  $\pm$  10%

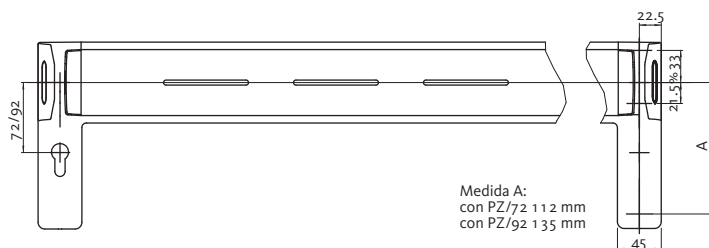
Consumo de corriente: 100 mA

Contacto de retorno: 24 V CC / 100 mA

Se puede utilizar en combinación con los controles FTNT1 o/20 de puerta de emergencia e interconectarse a través de la interfaz de bus de puerta BKS-NET.



Versión para puertas con marcos de tubo



Medida A:  
con PZ/72 112 mm  
con PZ/92 135 mm

Versión para puertas de madera y acero

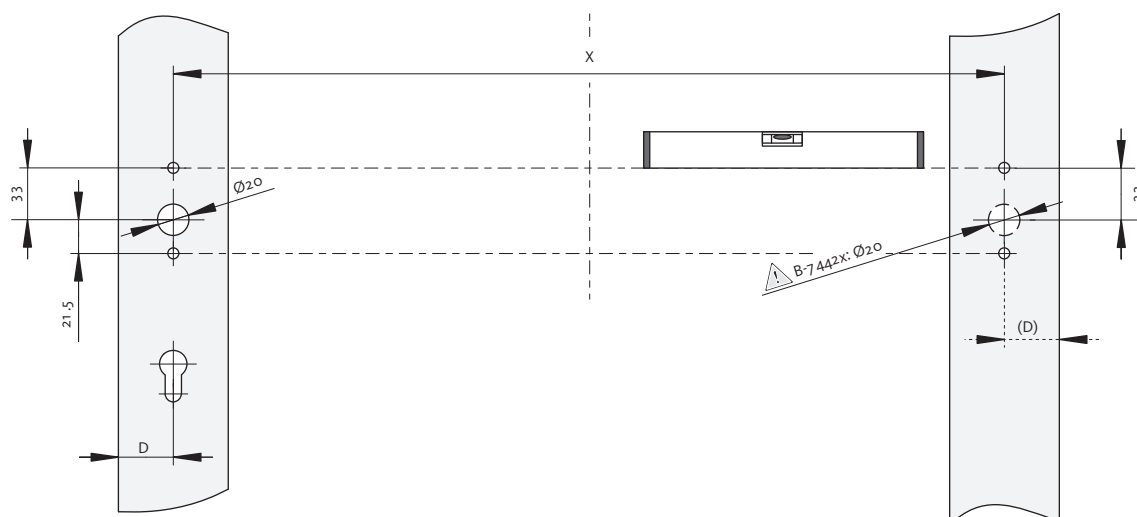


Algunos productos de esta serie son adecuados para



### Touch bar EVT con bloqueo eléctrico

Tipo de set	Referencia
Hoja activa / hoja pasiva DIN izquierda / DIN derecha para puertas con marco tubular	B-7442
Hoja activa u hoja pasiva DIN izquierda o DIN derecha para puertas de madera y de acero	B-7444




### Indicar la siguiente información al realizar el pedido:

Descripción					Referencia
Cantidad [en unidades]	Unidades				
<b>Hoja activa</b>					
Medida de fijación X [en mm] (mín. 770 mm; máx. 1 458 mm)	mm				
Dirección según DIN	<input type="checkbox"/> ④ Izquierda	<input type="checkbox"/> ④ Derecha			
Material	<input type="checkbox"/> ④ Aluminio F1	<input type="checkbox"/> ④ Acero inoxidable			
Perforación	<input type="checkbox"/> ④ PZ 72	<input type="checkbox"/> ④ PZ 92	<input type="checkbox"/> ④ CHRZ 74	<input type="checkbox"/> ④ CHRZ 94	B-7444
	<input type="checkbox"/> ④ Sin taladro				B-7442
<b>Hoja pasiva</b>					
Medida de fijación X [en mm] (mín. 770 mm; máx. 1 458 mm)	mm				
Dirección según DIN	<input type="checkbox"/> ④ Izquierda	<input type="checkbox"/> ④ Derecha			
Material	<input type="checkbox"/> ④ Aluminio F1	<input type="checkbox"/> ④ Acero inoxidable			

# Cerradura antipánico EVP con bloqueo eléctrico serie 21

para puertas de madera y acero de una hoja en combinación con cerradero y portero automático de emergencia




 Cerradura antipánico EVP con bloqueo eléctrico



 Cerradero



 Cerradero de puerta de emergencia

## Serie 21 EVP

En la combinación con cerradero y portero automático de emergencia, la cerradura antipánico EVP con bloqueo eléctrico ofrece una solución óptima para la seguridad de puertas de emergencia.

### Ventajas y datos técnicos serie 21 EVP:

- Bloqueo automático del resbalón-cerrojo asegurado gracias a la palanca de retención integrada
- No es necesario cerrar de forma manual
- Resbalón adicional en la zona del cerrojo como pareja para el portero automático de emergencia B 5 465
- Homologación: DIN 1 825 0, VdS B, EN 1 79 (salidas de emergencia), EN 1 1 25 (puertas antipánico)
- Función antipánico: funciones E, B y C
- Caja de cerradura galvanizada
- Entradas de 55, 60, 65 y 80 mm
- Entrada posterior 28 mm
- Pletinas de diferentes formas y diseños (a petición)
- Monitorización de la leva y posición fija del resbalón (B 21 66) opcional



### Producto combinado



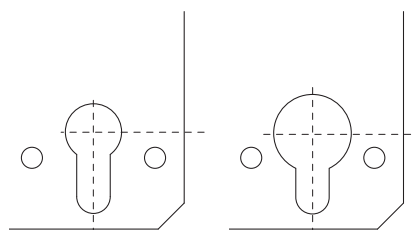
Producto 1 de un total de 3 productos



Producto 2 de un total de 3 productos



Producto 3 de un total de 3 productos



Detalle: versión con agujero PZ

Detalle: versión con agujero redondo suizo CHRZ previa solicitud



### B 211 o EVP para puertas de una hoja con función antipánico B

Frontal Acabado	Entrada en mm	Frontal Forma	Frontal 20 x 3 x 235 mm Función antipánico B		Frontal 24 x 3 x 235 mm Función antipánico B	
			DIN izquierda	DIN derecha	DIN izquierda	DIN derecha
Acero inoxidable	55	redondeado	B 2110 9003	B 2110 9004	B 2110 9005	B 2110 9006
	60	redondeado	B 2110 9015	B 2110 9016	B 2110 9017	B 2110 9018
	65	redondeado	B 2110 9027	B 2110 9028	B 2110 9029	B 2110 9030
	80	redondeado	B 2110 9051	B 2110 9052	B 2110 9053	B 2110 9054



### B 2112 EVP para puertas de una hoja con función antipánico C

Frontal Acabado	Entrada en mm	Frontal Forma	Frontal 20 x 3 x 235 mm Función antipánico C		Frontal 24 x 3 x 235 mm Función antipánico C	
			DIN izquierda	DIN derecha	DIN izquierda	DIN derecha
Acero inoxidable	55	redondeado	B 2112 9003	B 2112 9004	B 2112 9005	B 2112 9006
	60	redondeado	B 2112 9015	B 2112 9016	B 2112 9017	B 2112 9018
	65	redondeado	B 2112 9027	B 2112 9028	B 2112 9029	B 2112 9030
	80	redondeado	B 2112 9051	B 2112 9052	B 2112 9053	B 2112 9054



### B 2116 EVP para puertas de una hoja con función antipánico E

Frontal Acabado	Entrada en mm	Frontal Forma	Frontal 20 x 3 x 235 mm Función antipánico E		Frontal 24 x 3 x 235 mm Función antipánico E	
			DIN izquierda	DIN derecha	DIN izquierda	DIN derecha
Acero inoxidable	55	redondeado	B 2116 9003	B 2116 9004	B 2116 9005	B 2116 9006
	60	redondeado	B 2116 9015	B 2116 9016	B 2116 9017	B 2116 9018
	65	redondeado	B 2116 9027	B 2116 9028	B 2116 9029	B 2116 9030
	80	redondeado	B 2116 9051	B 2116 9052	B 2116 9053	B 2116 9054

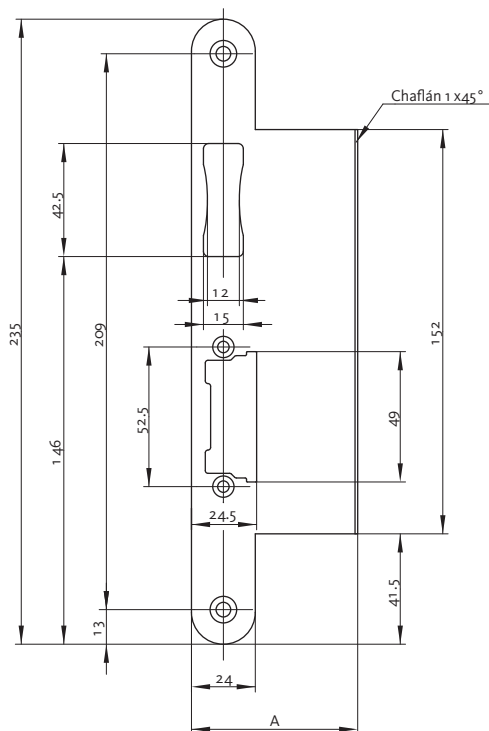


### B 2166 EVP para puertas de una hoja con función antipánico E y posición fija del resbalón

Frontal Acabado	Entrada en mm	Frontal Forma	Frontal 20 x 3 x 235 mm Función antipánico E		Frontal 24 x 3 x 235 mm Función antipánico E	
			DIN izquierda	DIN derecha	DIN izquierda	DIN derecha
Acero inoxidable	55	redondeado	B 2166 9003	B 2166 9004	B 2166 9005	B 2166 9006
	60	redondeado	B 2166 9015	B 2166 9016	B 2166 9017	B 2166 9018
	65	redondeado	B 2166 9027	B 2166 9028	B 2166 9029	B 2166 9030

# Cerradero B 9000 con solapa / cerradero recto B 9000

para puertas de madera y acero de una hoja



## Cerradero B 9000 con solapa

para portero automático de emergencia ProFix 2

### Versiones / Referencias

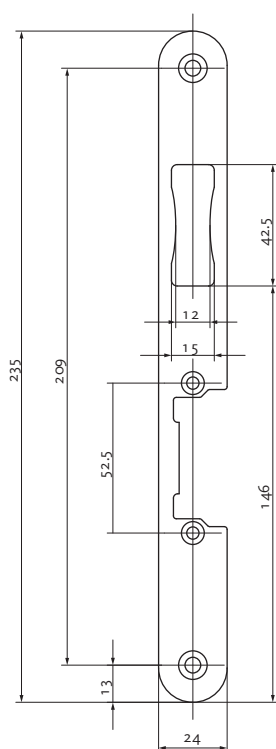
Apariencia / Diseño	Cerradero con solapa 24 x 3 x 235 mm, dimensión A = 62,5 mm	
	DIN izquierda	DIN derecha
Acero inoxidable	B 9000 0073	B 9000 0074

**Se puede utilizar con las cerraduras:**

EVP 211 0, EVP 211 2, EVP 211 6

**Se puede utilizar con los porteros automáticos de emergencia:**

B 5 465 0402



## Cerradero central recto B 9000

para puertas de emergencia FaFix y ProFix 2

### Versiones / Referencias

Apariencia / Diseño	Cerradero central recto 24 x 3 x 235 mm	
	DIN izquierda	DIN derecha
Acero inoxidable	B 9000 0961	B 9000 0962

**Se puede utilizar con las cerraduras:**

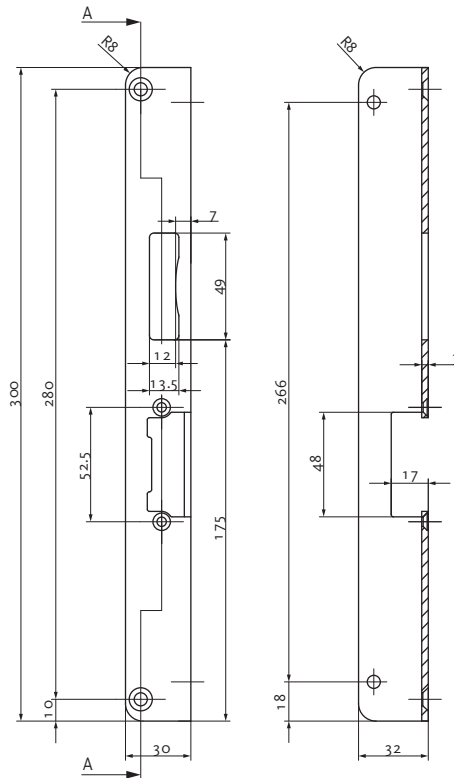
EVP 211 0, EVP 211 2, EVP 211 6

**Se puede utilizar con los porteros automáticos de emergencia:**

B 5 465 0400, B 5 465 0402

# Cerradero central en ángulo B 9000 / portero automático de emergencia B 5465

para puertas de madera y acero de una hoja



## Cerradero central en ángulo B 9000 para portero automático de emergencia FaFix

### Versiones / Referencias

Apariencia / Diseño	Cerradero central en ángulo 30 x 32 x 3 x 300 mm	
	DIN izquierda	DIN derecha
Acero inoxidable	B 9000 0965	B 9000 0966

Se puede utilizar con las cerraduras: EVP 2110, EVP 2112, EVP 2116

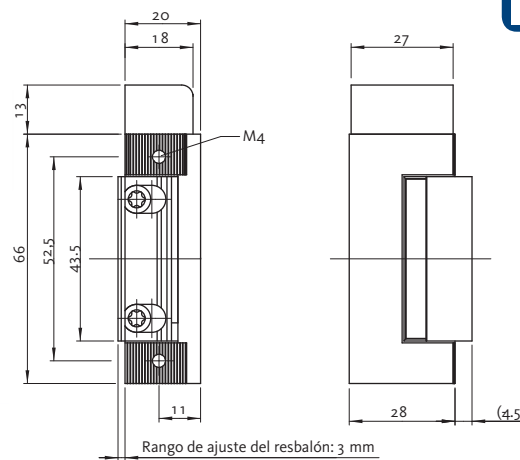
Se puede utilizar con los el portero automático de emergencia: B 5465 0400



Portero automático de emergencia FaFix



Portero automático de emergencia ProFix 2



## Portero automático de emergencia B 5465 – corriente de reposo

La función del portero automático de emergencia es bloquear eléctricamente puertas de emergencia. Se utiliza en combinación con una cerradura antipánico EVP con bloqueo eléctrico y el control de puerta de emergencia FTNT1 o/20.

### Versiones / Referencias


Versión	Referencia
FaFix	B 5465 0400
ProFix 2	B 5465 0402

Tensión de servicio: 24 V CC  
Consumo de corriente: 95 mA

# Cerradura antipánico EVP con bloqueo eléctrico Serie 19

para puertas con marco tubular de una hoja en combinación con cerradero y portero automático de emergencia




 Cerradura antipánico EVP con bloqueo eléctrico



 Cerradero



 Portero automático de emergencia

## Serie 19 EVP


En la combinación con cerradero y portero automático de emergencia, la cerradura antipánico EVP con bloqueo eléctrico ofrece una solución óptima para la seguridad de puertas de emergencia.


### Ventajas y datos técnicos serie 19 EVP:


- Bloqueo automático del resbalón-cerrojo asegurado gracias a la palanca de retención integrada
- No es necesario cerrar de forma manual
- Resbalón adicional en la zona del cerrojo como pareja para el portero automático de emergencia B 5465
- Homologación: DIN 18250, VdS B, EN 179 (salidas de emergencia), EN 1125 (puertas antipánico)
- Función antipánico: funciones E, B y C
- Caja de cerradura galvanizada
- Entradas de 35, 40 y 45 mm
- Entrada posterior 15 mm
- Pletinas de diferentes formas y diseños (a petición)
- Monitorización de la leva opcional

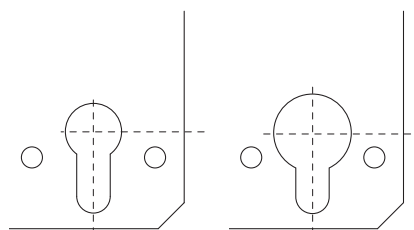


### Producto combinado

 Producto 1 de un total de 3 productos

 Producto 2 de un total de 3 productos

 Producto 3 de un total de 3 productos



Detalle: versión con agujero PZ

Detalle: versión con agujero redondo suizo CHRZ previa solicitud





### B 1 91 0 EVP para puertas de una hoja con función antipánico B

Frontal Acabado	Entrada en mm	Frontal Forma	Frontal 24 x 3 x 270 mm Función antipánico B		Frontal en U 24 x 6 x 2 x 268 mm Función antipánico B	
			DIN izquierda	DIN derecha	DIN izquierda	DIN derecha
Acero inoxidable	35	angular	B 1 91 0 9003	B 1 91 0 9004	B 1 91 0 9503	B 1 91 0 9504
	40	angular	B 1 91 0 9005	B 1 91 0 9006	B 1 91 0 9505	B 1 91 0 9506
	45	angular	B 1 91 0 9007	B 1 91 0 9008	B 1 91 0 9507	B 1 91 0 9508



### B 1 91 2 EVP para puertas de una hoja con función antipánico C

Frontal Acabado	Entrada en mm	Frontal Forma	Frontal 24 x 3 x 270 mm Función antipánico C		Frontal en U 24 x 6 x 2 x 268 mm Función antipánico C	
			DIN izquierda	DIN derecha	DIN izquierda	DIN derecha
Acero inoxidable	35	angular	B 1 91 2 9003	B 1 91 2 9004	B 1 91 2 9503	B 1 91 2 9504
	40	angular	B 1 91 2 9005	B 1 91 2 9006	B 1 91 2 9505	B 1 91 2 9506
	45	angular	B 1 91 2 9007	B 1 91 2 9008	B 1 91 2 9507	B 1 91 2 9508

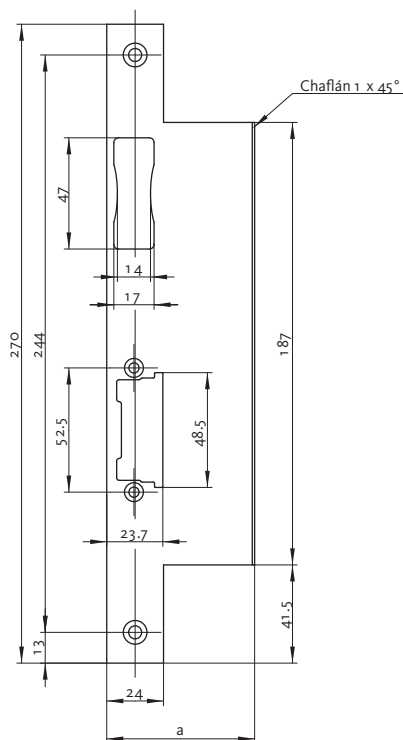


### B 1 91 6 EVP para puertas de una hoja con función antipánico E

Frontal Acabado	Entrada en mm	Frontal Forma	Frontal 24 x 3 x 270 mm Función antipánico E		Frontal en U 24 x 6 x 2 x 268 mm Función antipánico E	
			DIN izquierda	DIN derecha	DIN izquierda	DIN derecha
Acero inoxidable	35	angular	B 1 91 6 9003	B 1 91 6 9004	B 1 91 6 9503	B 1 91 6 9504
	40	angular	B 1 91 6 9005	B 1 91 6 9006	B 1 91 6 9505	B 1 91 6 9506
	45	angular	B 1 91 6 9007	B 1 91 6 9008	B 1 91 6 9507	B 1 91 6 9508

# Cerradero B 9000 con solapa / cerradero recto B 9000

para puertas de una hoja con marco tubular



## Cerradero B 9000 con solapa

para portero automático de emergencia ProFix 2

### Versiones / Referencias

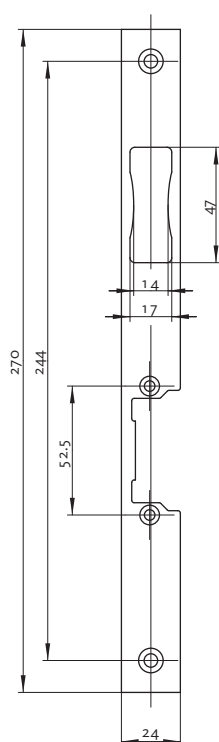
Apariencia / Diseño	Cerradero con solapa 24 x 3 x 270 mm, dimensión A = 62,5 mm	
	DIN izquierda	DIN derecha
Acero inoxidable	B 9000 0039	B 9000 0040

**Se puede utilizar con las cerraduras:**

EVP 1 91 0, EVP 1 91 2, EVP 1 91 6

**Se puede utilizar con el portero automático de emergencia:**

B 5 465 0402



## Cerradero central recto B 9000

para portero automático de emergencia FaFix y ProFix 2

### Versiones / Referencias

Apariencia / Diseño	Cerradero central recto 24 x 3 x 270 mm	
	DIN izquierda	DIN derecha
Acero inoxidable	B 9000 0001	B 9000 0002

**Se puede utilizar con las cerraduras:**

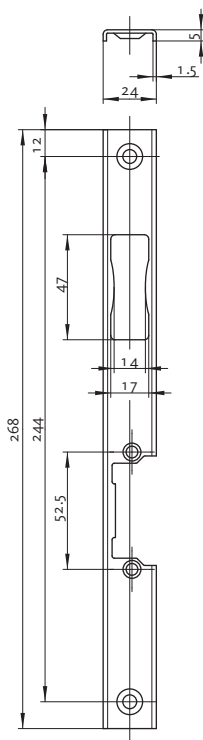
EVP 1 91 0, EVP 21 1 2, EVP 1 91 2, EVP 1 91 6

**Se puede utilizar con el portero automático de emergencia:**

B 5 465 0400

# Cerradero central en U B 9000 / portero automático de emergencia B 5465

para puertas de una hoja con marco tubular



## Cerradero en U B 9000

para portero automático de emergencia  
FaFix

### Versiones / Referencias

Apariencia / Diseño	Cerradero en U 24 x 5 x 1,6 x 268 mm	
	DIN izquierda	DIN derecha
Acero inoxidable	B 9000 0003	B 9000 0004

### Se puede utilizar con las cerraduras:

EVP 1 91 0, EVP 1 91 2, EVP 1 91 6

### Se puede utilizar con el portero automático de emergencia:

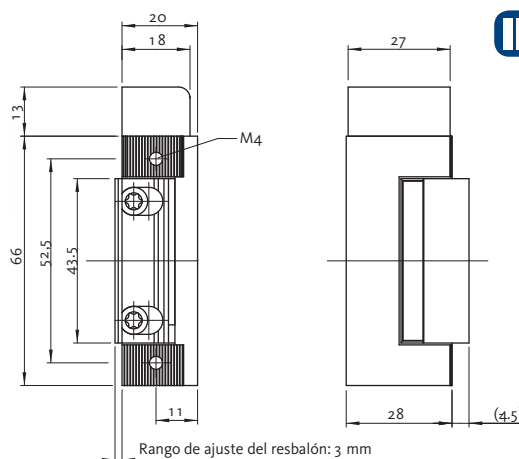
B 5465 0400



Portero  
automático de  
emergencia  
FaFix



Portero  
automático de  
emergencia  
ProFix 2



## Portero automático de emergencia B 5465 – corriente de reposo

La función del portero automático de emergencia es bloquear eléctricamente puertas de emergencia. Se utiliza en combinación con una cerradura antipánico EVP con bloqueo eléctrico y el control de puerta de emergencia FTNT1 0/20.

### Versiones / Referencias

Versión	Referencia
FaFix	B 5465 0400
ProFix 2	B 5465 0402


Tensión de servicio: 24 V CC

Consumo de corriente: 95 mA

# Cerradura multipunto con bloqueo eléctrico SECURITY 21 EVP

para puertas de madera y acero de una hoja en combinación con cerradero y portero automático de emergencia




 Cerradura antipánico EVP con bloqueo eléctrico



 Cerradero



 Portero automático de emergencia

## SECURITY 2116 EVP / SECURITY 2116 S EVP

En la combinación con cerradero y portero automático de emergencia, la cerradura antipánico EVP con bloqueo eléctrico ofrece una solución óptima para la seguridad de puertas de emergencia.

### Ventajas y datos técnicos

#### SECURITY 2116 EVP / SECURITY 2116 S EVP:

- Bloqueo automático del resbalón-cerrojo asegurado gracias a la palanca de retención integrada
  - No es necesario cerrar de forma manual
  - Resbalón adicional debajo de la caja de la cerradura principal como pareja para el portero automático de emergencia B 5465
- Homologación: DIN 18250, VdS B, EN 179 (salidas de emergencia), EN 1125 (puertas antipánico)
- Función antipánico: función antipánico E
  - Caja de cerradura galvanizada
  - Entradas de 55 y 60 mm
  - Entrada posterior 15 mm



### Producto combinado



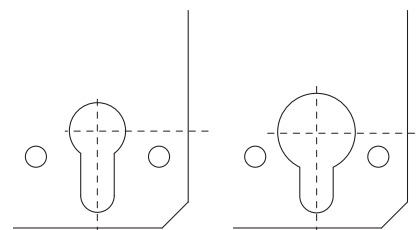
Producto 1 de un total de 3 productos



Producto 2 de un total de 3 productos



Producto 3 de un total de 3 productos



Detalle: versión con agujero PZ

Detalle: versión con agujero redondo suizo CHRZ previa solicitud

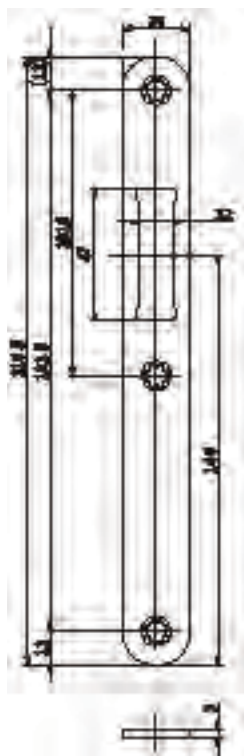

**B 2116 EVP para puertas de una hoja según EN 179 y EN 1125**

Frontal Acabado	Entrada en mm	Frontal Forma	Frontal 20 x 3 x 1750 mm Función antipánico E		Frontal 24 x 3 x 1750 mm Función antipánico E	
			DIN izquierda	DIN derecha	DIN izquierda	DIN derecha
Acero inoxidable mate	55	redondeado	-	-	6-38498-01-L-8	6-38498-01-R-8
	65	redondeado	-	-	6-38498-02-L-8	6-38498-02-R-8


**B 2116 S EVP, con contactos de monitorización, para puertas de una hoja según EN 179 y EN 1125**

Frontal Acabado	Entrada en mm	Frontal Forma	Frontal 20 x 3 x 1750 mm Función antipánico E		Frontal 24 x 3 x 1750 mm Función antipánico E	
			DIN izquierda	DIN derecha	DIN izquierda	DIN derecha
Acero inoxidable mate	55	redondeado	-	-	6-37979-01-L-8	6-37979-01-R-8
	65	redondeado	6-37979-03-L-8	6-37979-03-R-8	6-37979-02-L-8	6-37979-02-R-8

# Cerradero plano B-9000 / cerradero central con solapa B-9000



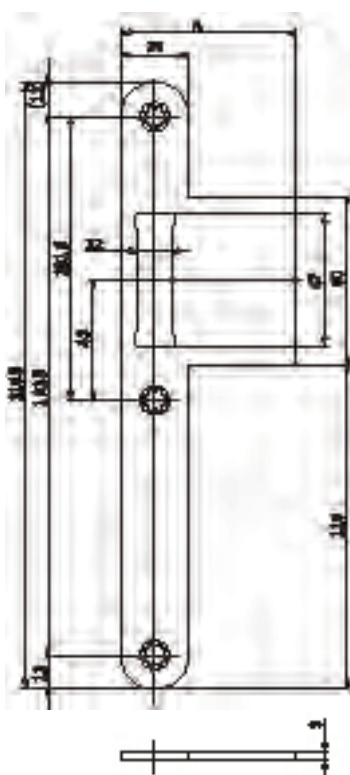
## Cerradero plano B-9000

DIN izquierda + DIN derecha aplicable; adecuado para frecuencia de uso normal

### Versiones / Referencias

Apariencia / Diseño	Referencia Reversible	
Acero inoxidable mate	angular	B-90000-00-0-8
	redondeado	B-90000-01-0-8

Se puede utilizar con la cerradura: SECURY 21 EVP



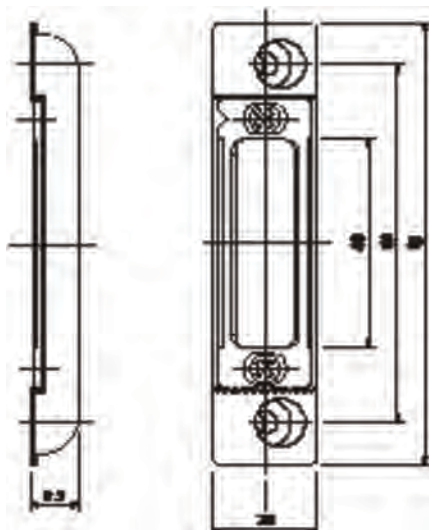
## Cerradero B-9000 con solapa

adecuado para frecuencia de uso normal

### Versiones / Referencias

Apariencia / Diseño	Medida A = 62,5 mm		
Acero inoxidable mate	DIN izquierda	angular	B-90000-52-L-8
	DIN derecha	angular	B-90000-52-R-8
	DIN izquierda	redondeado	B-90000-55-L-8
	DIN derecha	redondeado	B-90000-55-R-8
Apariencia / Diseño	Medida A = 36 mm		
Acero inoxidable mate	DIN izquierda	angular	B-90000-51-L-8
	DIN derecha	angular	B-90000-51-R-8
	DIN izquierda	redondeado	B-90000-54-L-8
	DIN derecha	redondeado	B-90000-54-R-8
Apariencia / Diseño	Medida A = 28 mm		
Acero inoxidable mate	DIN izquierda	angular	B-90000-50-L-8
	DIN derecha	angular	B-90000-50-R-8
	DIN izquierda	redondeado	B-90000-53-L-8
	DIN derecha	redondeado	B-90000-53-R-8

Se puede utilizar con la cerradura: SECURY 21 EVP



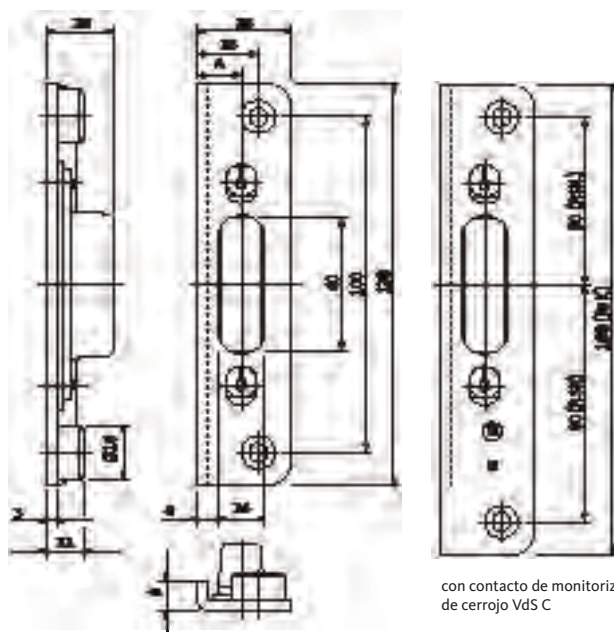
### Cerradero sin cazoleta

presión ajustable para fresar, +/- 1 mm, adecuado para frecuencia de uso normal

#### Versiones / Referencias

Apariencia / Diseño	Referencia Reversible
F1 /EV 1 tono natural o de color plata	6-31985-00-0-1
Níquel-plata	6-31985-00-0-1T

Se puede utilizar con la cerradura: SECURITY 21 EVP



con contacto de monitorización de cerrojo VdS C



### Cerradero oculto

adecuado para frecuencia de uso normal

#### Versiones / Referencias

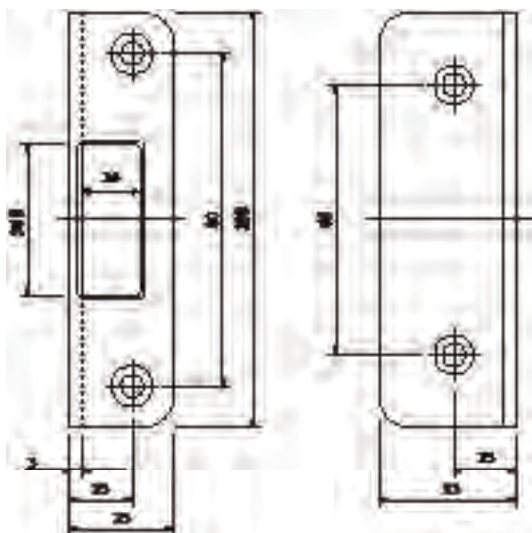
Apariencia / Diseño	Referencia Reversible	
F1 /EV 1 tono natural o de color plata	Medida A = 13 mm	6-30863-01-0-1
	Medida A = 15 mm	6-30863-02-0-1
Níquel-plata	Medida A = 13 mm	6-30863-01-0-1T
	Medida A = 15 mm	6-30863-02-0-1T

#### Versiones / Referencias

con contacto de monitorización de cerrojo VdS C		
Apariencia / Diseño	Medida A = 13 mm	Medida A = 15 mm
	DIN izquierda	DIN derecha
F1 /EV 1 tono natural o de color plata	6-38706-01-L-1	6-38706-01-R-1
	6-38706-02-L-1	6-38706-02-R-1

Se puede utilizar con la cerradura: SECURITY 21 EVP

# Cierre de ángulo 9-38551 / cerradero B 9000 con solapa



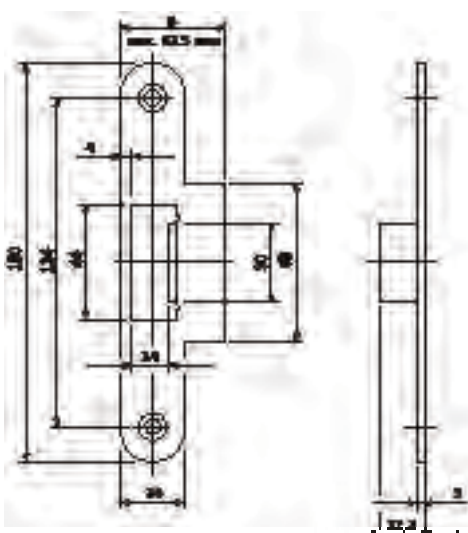
## Cerradero de ángulo

adecuado para cerraduras SECURITY para una frecuencia de uso normal

### Versiones / Referencias

Apariencia / Diseño	Referencia Reversible
F1 / EV 1 tono natural o de color plata	9-38551-01-0-1
Acero inoxidable mate	9-38551-01-0-8

Se puede utilizar con la cerradura:  
SECURITY 21



## Cerradero B 9000 con solapa

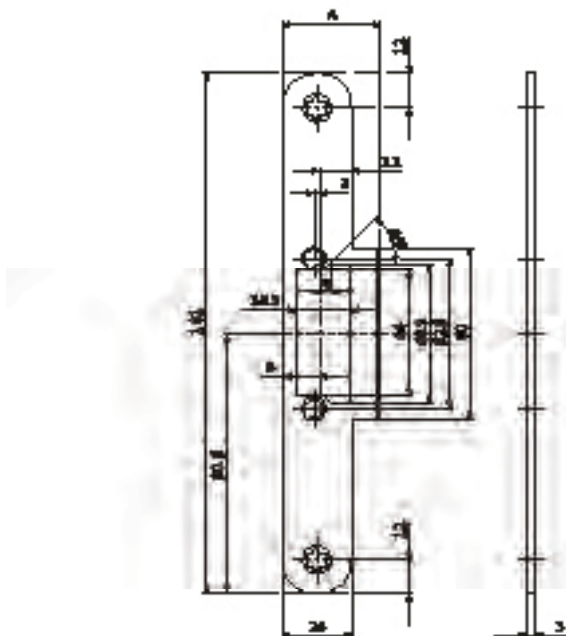
adecuado para cerraduras SECURITY para una frecuencia de uso normal

### Versiones / Referencias

Apariencia / Diseño	Referencia Reversible	
Acero inoxidable mate	Medida B = 34 mm	B 9000 0873
	Medida B = 62,5 mm	B 9000 0910

Se puede utilizar con la cerradura:  
SECURITY 21





## III Cerradero con solapa 9-49431 para portero automático de emergencia ProFix 2

### Versiones / Referencias

Apariencia / Diseño	Cerradero con solapa 24 x 3 x 180 mm Reversible	
Acero inoxidable mate	Medida A = 34 mm	9-49431-01-0-8
	Medida A = 62,5 mm	9-49431-02-0-8

Se puede utilizar con la cerradura:  
SECURY 21 EVP

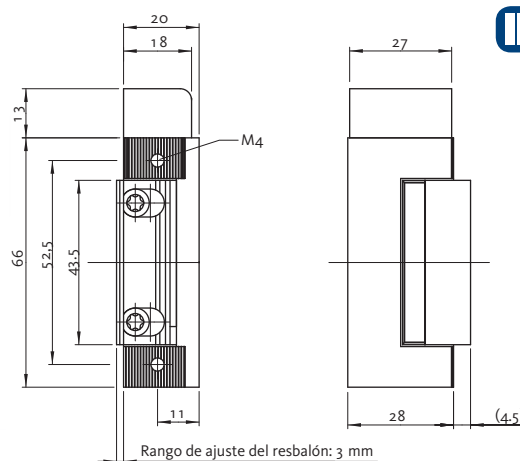
Se puede utilizar con el portero  
automático de emergencia:  
B 5465 0402



Portero  
automático de  
emergencia  
FaFix



Portero  
automático de  
emergencia  
ProFix 2



## III Portero automático de emergencia B 5465 – corriente de reposo

La función del portero automático de emergencia es bloquear eléctricamente puertas de emergencia. Se utiliza en combinación con una cerradura antipánico EVP con bloqueo eléctrico y el control de puerta de emergencia FTNT1 0/20.

### Versiones / Referencias

Versión	Referencia
FaFix	B 5465 0400
ProFix 2	B 5465 0402

Tensión de servicio: 24 V CC  
Consumo de corriente: 95 mA

# Cerradura antipánico EVP con bloqueo eléctrico SECURY 19

para puertas con marco tubular de una hoja en combinación con cerradero y portero automático de emergencia



Cerradura antipánico EVP con bloqueo eléctrico



Cerradero



Cerradero de puerta de emergencia

## SECURY 1916 EVP / SECURY 1916 S EVP

En la combinación con cerradero y portero automático de emergencia, la cerradura antipánico EVP con bloqueo eléctrico ofrece una solución óptima para la seguridad de puertas de emergencia.

### Ventajas y datos técnicos

#### SECURY 1916 EVP / SECURY 1916 S EVP:

- Bloqueo automático del resbalón-cerrojo asegurado gracias a la palanca de retención integrada
- No es necesario cerrar de forma manual
- Resbalón adicional debajo de la caja de la cerradura principal como pareja para el portero automático de emergencia B 5465
- Homologación: DIN 18250, VdS B, EN 179 (salidas de emergencia), EN 1125 (puertas antipánico)
- Función antipánico: función antipánico E
- Caja de cerradura galvanizada
- Entradas de 35 y 45 mm
- Entrada posterior 15 mm



### Producto combinado



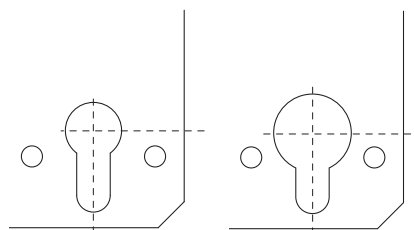
Producto 1 de un total de 3 productos



Producto 2 de un total de 3 productos



Producto 3 de un total de 3 productos



Detalle: versión con agujero PZ

Detalle: versión con agujero redondo suizo CHRZ previa solicitud

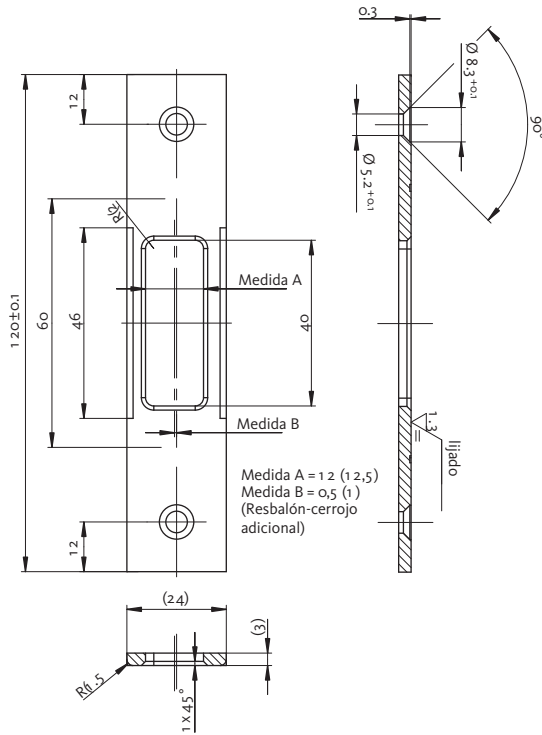

**B 1 91 6 EVP para puertas de una hoja según EN 179 y EN 1125**

Frontal Acabado	Entrada en mm	Frontal Forma	Frontal 24 x 3 x 1750 mm Función antipánico E		Frontal en U 24 x 6 x 2 x 1750 mm Función antipánico E	
			DIN izquierda	DIN derecha	DIN izquierda	DIN derecha
Acero inoxidable mate	35	angular	6-37238-01-L-8	6-37238-01-R-8	6-37238-04-L-8	6-38498-01-R-8
	45	angular	6-37238-03-L-8	6-37238-03-R-8	6-37238-06-L-8	6-38498-06-R-8


**B 1 91 6 S EVP, con contactos de monitorización, para puertas de una hoja según EN 179 y EN 1125**

Frontal Acabado	Entrada en mm	Frontal Forma	Frontal 24 x 3 x 1750 mm Función antipánico E		Frontal en U 24 x 6 x 2 x 1750 mm Función antipánico E	
			DIN izquierda	DIN derecha	DIN izquierda	DIN derecha
Acero inoxidable mate	35	angular	6-37926-01-L-8	6-37926-01-R-8	6-37926-04-L-8	6-37926-04-R-8
	45	angular	6-37926-03-L-8	6-37926-03-R-8	6-37926-06-L-8	6-37926-06-R-8

# Cerraderos



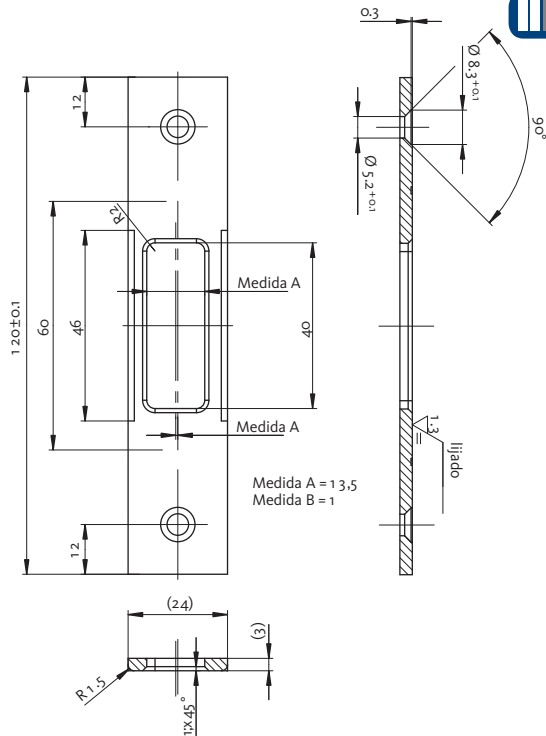
## Cerraderos

Para cerraduras antipánico SECURITY para puertas de una hoja, adecuados para frecuencia de uso normal, con caperuzas terminales decorativas en el caso de cerraderos en U

### Versiones / Referencias

Apariencia / Diseño	Referencia Reversible	
	Resbalón-cerrojo principal	Resbalón-cerrojo adicional
Acero inoxidable	<b>24 mm x 3 mm</b>	
	9-43501-11-0-8	9-43501-02-0-8
	<b>24 mm x 5 mm</b>	
	6-36048-11-0-8	6-36048-02-0-8
	<b>24 mm x 6 mm</b>	
	6-33616-11-0-8	6-33616-02-0-8
<b>24 mm x 8 mm</b>		
6-33617-11-0-8	6-33617-02-0-8	

Se puede utilizar con las cerraduras: SECURITY 1 91 0, 1 91 2, 1 91 6, 1 966, 1 970



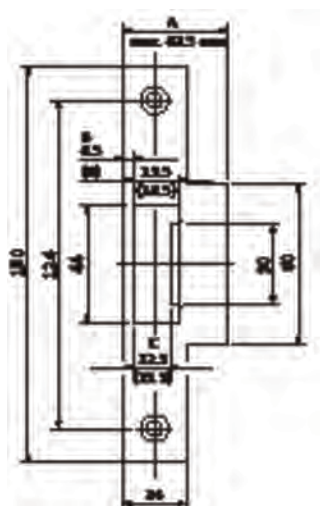
## Cerraderos

para cerraduras antipánico SECURITY para puertas de dos hojas, adecuados para frecuencia de uso normal

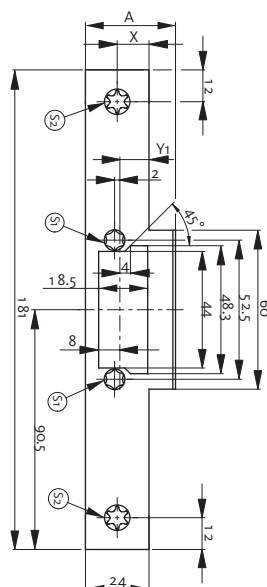
### Versiones / Referencias

Apariencia / Diseño	Referencia Reversible	
	Resbalón-cerrojo adicional	
Acero inoxidable	<b>24 mm x 3 mm</b>	
	9-43501-03-0-8	
	<b>24 mm x 5 mm</b>	
	6-36048-03-0-8	
	<b>24 mm x 6 mm</b>	
	6-33616-03-0-8	
<b>24 mm x 8 mm</b>		
6-33617-03-0-8		

Se puede utilizar con las cerraduras: SECURITY 1 91 1, 1 91 3, 1 91 9, 1 967, 1 971



(B 9000 para puertas de dos hojas)



(9-49431 para cerradero de puerta de emergencia)



**Cerradero B 9000 con solapa**  
para cerraduras antipánico SECURY para  
puertas de una hoja, adecuados para  
frecuencia de uso normal

#### Versiones / Referencias

Apariencia / Diseño	Referencia Reversible
Acero inoxidable	Medida A = 62,5 mm Resbalón-cerrojo adicional SECURY para puertas de una hoja
	B 9000 091 1
	Medida A = 62,5 mm; medida B = 5,5 mm; medida C = 12 mm resbalón- cerrojo principal SECURY para puertas de una hoja
	B 9000 091 4



**Cerradero con solapa 9-49431**  
para portero automático de emergencia ProFix 2

#### Versiones / Referencias

Apariencia / Diseño	Cerradero con solapa 24 x 3 x 180 mm Reversible	
Acero inoxidable mate	Medida A = 34 mm	9-49431-03-0-8
	Medida A = 62,5 mm	9-49431-04-0-8

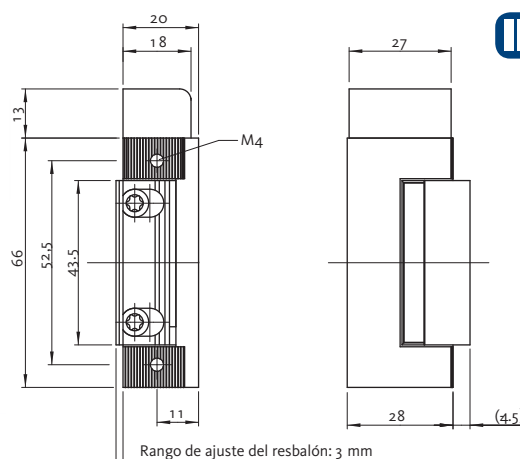
Se puede utilizar con la cerradura:  
SECURY 1 91 6



Portero  
automático de  
emergencia  
FaFix



Portero  
automático de  
emergencia  
ProFix 2



Rango de ajuste del resbalón: 3 mm



**Portero automático de  
emergencia B 5465 –  
corriente de reposo**

La función del portero automático de  
emergencia es bloquear eléctricamente  
puertas de emergencia. Se utiliza en  
combinación con una cerradura antipánico  
EVP con bloqueo eléctrico y el control de  
puerta de emergencia FTNT1 0/20.

#### Versiones / Referencias

Versión	Referencia
FaFix	B 5465 0400
ProFix 2	B 5465 0402

Tensión de servicio: 24 V CC  
Consumo de corriente: 95 mA

# Electroimanes



## Electroimán de 5 kN

La función del electroimán es bloquear eléctricamente puertas de emergencia. Se utiliza en combinación con el control FTNT1 o/20 de puerta de emergencia. El electroimán ofrece un bloqueo de la puerta adicional a la cerradura antipánico con una fuerza adherente de 5000 N. La puerta se puede abrir en caso de emergencia en todo momento pulsando el botón de emergencia montado junto a la puerta. Un sensor integrado mide la fuerza adherente efectiva y controla el mecanismo de cierre mecánico de la puerta. Los electroimanes mencionados están homologados como elemento de bloqueo según la norma EltVTR. Si se utiliza un electroimán, se recomienda utilizar un set de contacto magnético adicional (véase el apartado de accesorios).

### Versiones / Referencias

Electroimán de 5 kN	Referencia
Juego de electroimán para puerta de emergencia de 5 kN incl. placa de fijación, ángulo L con tapas de aluminio para puertas a ras de superficie (2.4 V, 250 mA)	B 5464 0000
Juego de electroimán para puerta de emergencia de 5 kN incl. placa de fijación, ángulo Z con tapas de aluminio para puertas a ras de superficie (2.4 V, 250 mA)	B 5464 0001
Recubrimiento de acero inoxidable para electroimán de 5 kN (ángulo L)	B 5495 0077
Recubrimiento de acero inoxidable para electroimán de 5 kN (ángulo Z)	B 5495 0078



## Electroimán de 2 kN

La función del electroimán es bloquear eléctricamente puertas de emergencia. Se utiliza en combinación con el control FTNT1 o/20 de puerta de emergencia. El electroimán ofrece un bloqueo de la puerta adicional a la cerradura antipánico con una fuerza adherente de 2000 N. La puerta se puede abrir en caso de emergencia en todo momento pulsando el botón de emergencia montado junto a la puerta. Un sensor integrado mide la fuerza adherente efectiva y controla el mecanismo de cierre mecánico de la puerta. Los electroimanes mencionados están homologados como elemento de bloqueo según la norma EltVTR. Si se utiliza un electroimán, se recomienda utilizar un set de contacto magnético adicional (véase el apartado de accesorios).

### Versiones / Referencias

Electroimán de 2 kN	Referencia
Juego de electroimán para puerta de emergencia de 2 kN incl. placa de fijación, ángulo L con tapas de aluminio para puertas a ras de superficie (2.4 V, 250 mA)	B 5464 0010
Juego de electroimán para puerta de emergencia de 2 kN incl. placa de fijación, ángulo Z con tapas de aluminio para puertas a ras de superficie (2.4 V, 250 mA)	B 5464 0011
Recubrimiento de acero inoxidable para electroimán de 2 kN (ángulo L)	B 5495 0087
Recubrimiento de acero inoxidable para electroimán de 2 kN (ángulo Z)	B 5495 0088



## Portero automático de emergencia B 5465 (tipo 331) – funcionamiento por corriente de reposo con contacto de retorno y de anclaje integrado

La función del portero automático de emergencia es bloquear eléctricamente puertas de emergencia. Se puede utilizar en puertas de dos hojas en combinación con el control de puerta de emergencia FTNT1 o/2o. El portero automático de emergencia, combinado con la cerradura de resbalón B 5495 001 o, bloquea la puerta de forma adicional a la cerradura antipánico. La puerta se puede abrir en caso de emergencia en todo momento pulsando el botón de emergencia montado junto a la puerta. Esto también se garantiza con seguridad en caso de carga previa de la hoja de la puerta con una fuerza de 5 000 N. Un contacto de retorno integrado controla el mecanismo de cierre mecánico de la puerta. Los porteros automáticos de emergencia mencionados están homologados como elemento de bloqueo según la norma EltVTR.

### Versiones y números de pedido de cerradero de puerta de emergencia (tipo 331) B 5465 00x0 / B 5465 01 x0

Versión	Referencia
Portero automático de emergencia DIN izquierda, cerradero central plano, Fafix (24 V, 1 60 mA)	B 5465 0020
Portero automático de emergencia DIN derecha, cerradero central plano, Fafix (24 V, 1 60 mA)	B 5465 0030
Portero automático de emergencia DIN izquierda, cerradero central en ángulo, Fafix (24 V, 1 60 mA)	B 5465 01 20
Portero automático de emergencia DIN derecha, cerradero central en ángulo, Fafix (24 V, 1 60 mA)	B 5465 01 30
Cerradura de resbalón para portero automático de emergencia (pletina rectangular)	B 5495 001 0



## Portero automático de emergencia B 5465 – (tipo 332)

La función del portero automático de emergencia es bloquear eléctricamente puertas de emergencia. Se utiliza, por ejemplo, en combinación con una cerradura EVP y el control de puerta de emergencia FTNT1 o/2o.

### Versiones / Referencias

Versión	Referencia
FaFix	B 5465 0400
ProFix 2	B 5465 0402
Cerradura de resbalón para portero automático de emergencia (pletina rectangular)	B 5495 001 0

Tensión de servicio: 24 V CC  
Consumo de corriente: 95 mA

# Panel BKS-NET



## Panel BKS-NET

Con el panel BKS-NET puede visualizar el estado de diversas puertas de un edificio. Cualquier usuario con autorización puede controlar cada puerta cómodamente con el dedo, sin necesidad de utilizar un ratón o un teclado.

### Ventajas:

- Posibilidad de representar de forma global todos los estados de las puertas de un edificio
- Reconocimiento automático de todos los elementos conectados al bus BKS-NET del edificio
- Control de la puerta con un dedo, sin necesidad de utilizar un teclado o un ratón
- Rápida puesta en marcha: software autoconfigurable y programado previamente
- Sin costes extra por sistemas operativos o servidores adicionales
- Interfaz de usuario intuitiva
- Diseño para el funcionamiento continuo, sin piezas móviles como disco duro o ventilador
- Conexión al acoplador de bus BKS-NET a través de USB o red (TCP / IP)

### Funciones:

- Indicación conjunta para varias puertas
- Bloqueo / desbloqueo individual de cada puerta
- Bloqueo / desbloqueo de grupos de puertas completos
- Indicación / modificación / confirmación de alarmas
- Inicio de sesión protegido por contraseña con varios niveles de autorización



### Datos técnicos:

Dimensiones de la carcasa:  
304 x 246 x 50 mm  
(ancho x alto x profundidad)  
Consumo de potencia: 32 W  
Clase de protección del frontal: IP64  
Pantalla: táctil de 12,1"  
Software: preinstalado

### Nota:

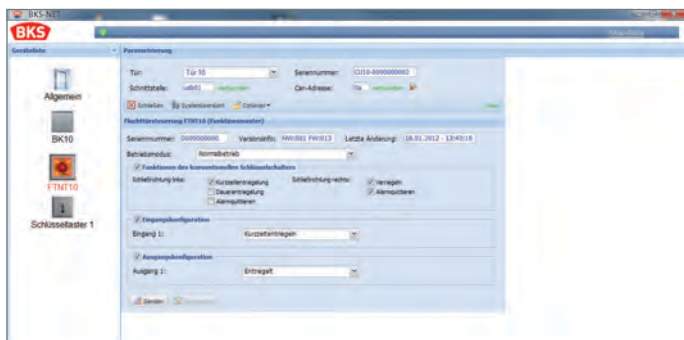
Para conectar un panel al bus del edificio BKS-NET se requiere un acoplamiento de bus CU1 o CE1 o.



<b>Panel BKS-NET</b>	
<b>Producto</b>	<b>Referencia</b>
Panel BKS-NET con software preinstalado y licencia para un máx. de 8 puertas (sin indicación conjunta)	B 5580 061 1
Ampliación de licencia para el artículo B 5580 061 1 hasta un máx. de 16 puertas (con indicaciones conjuntas)	B 5580 0621
Ampliación de licencia para el artículo B 5580 061 1 hasta un máx. de 32 puertas (con indicaciones conjuntas)	B 5580 0622
Ampliación de licencia para el artículo B 5580 061 1 hasta un máx. de 64 puertas (con indicaciones conjuntas)	B 5580 0623

# Software de sistemas BKS-NET

Software de configuración CF1 o / Módulo de visualización OV1 o



Software de configuración CF1 o



### Ventajas:

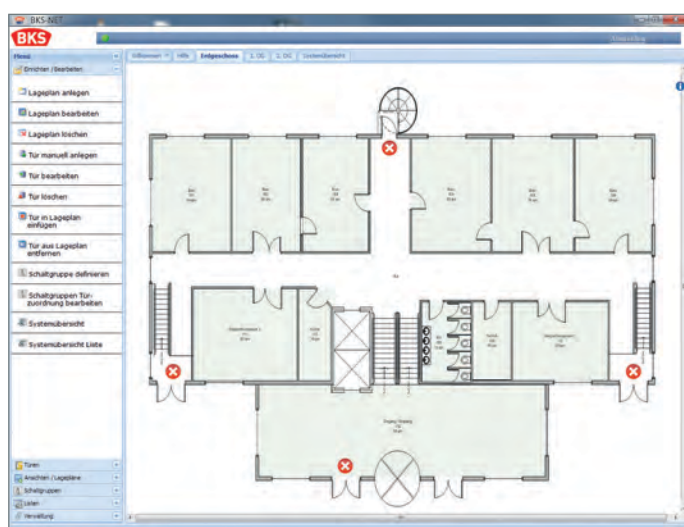
- Reconocimiento completamente automático de todos los productos conectados
  - de una puerta
  - de un sistema completo
- Interfaz de manejo intuitivo
- Interfaz de usuario autoadaptativa
- Compatible con todos los productos que admiten el sistema BKS-NET
- Configuración local por USB
- Configuración descentralizada a través de una red (TCP / IP) o un bus de edificio

### Software de configuración CF1 o

Con el software de sistemas BKS-NET se pueden configurar y visualizar todos los productos compatibles con BKS-NET a través de una única interfaz. De este modo, es posible manejar y ajustar tanto puertas individuales como sistemas complejos de bus de forma sencilla a través de la interfaz del usuario.

#### Versiones / Referencias

Productos de software	Referencia
Software de sistemas BKS-NET con módulo de configuración CF1 o (CD) y cable USB	B 5580 0511



Módulo de visualización en línea OV1 o



### Módulo de visualización en línea OV1 o

#### Ventajas:

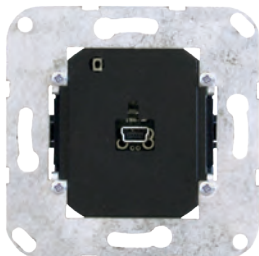
- Interfaz de manejo intuitivo
- Concesión individual de autorizaciones
- Control de todos los productos compatibles con KBS NET conectados
- Visualización a tiempo real de los estados de la puerta
- Vinculación de cualquier plano o gráfico propio
- Alternativa al panel
- Compatible con red
- Definición de grupos de interruptores superiores
- Interfaz moderna de navegador

#### Versiones / Referencias

Productos de software	Referencia
Licencia online del módulo de visualización OV1 o	B 5580 0521

# Componentes de bus

para sistemas interconectados



## Acoplador de bus BK1 o

El acoplador de bus BK1 o conecta los componentes de una puerta con el bus del edificio, permitiendo de este modo crear un sistema interconectado. Está disponible como variante empotrable o en superficie. Para la variante empotrable hay diferentes recubrimientos ciegos y marcos disponibles.

### Acoplador de bus BK1 o

Versión	Referencia
Acoplador de bus BK1 o empotrable (sin recubrimiento / marco)	B 5580 041 1
Acoplador de bus BK1 o en superficie (con caja)	B 5580 041 2

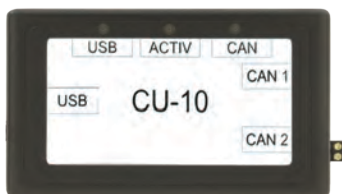
### Datos técnicos:

Tensión nominal: 12 – 24 V CC (-15 % +10 %)

Consumo de corriente nominal: 80 mA

Clase de protección: IP20 (versión empotrada) / IP65 (versión de superficie)

Longitud máx. bus de puerta: 20 m



## Acoplador CU1 o / CE1 o de bus de edificio

El bus del edificio se conecta a un ordenador a través del acoplamiento del bus del edificio. El CU1 o conecta el ordenador con el bus del edificio de forma local a través de una interfaz USB, mientras que el CE1 o lo hace de forma descentralizada a través de la interfaz de Ethernet (TCP/IP).

### Acoplador CU1 o / CE1 o de bus de edificio

Versión	Referencia
Acoplador CU1 o de bus de edificio (interfaz USB)	B 5580 0421
Acoplamiento del bus del edificio CE1 o (interfaz de Ethernet, sin bloque de alimentación –esta debe pedirse por separado)	B 5580 0431
Accesorios	Referencia
Caja de conexión empotrada para bus del edificio BKS-NET CU1 o o CE1 o (con tapa, marco simple) blanco nieve (Jung LS990)	B 5580 0801
Repetidor para bus del edificio BKS-NET (9 – 36 V, 1,5 W, montaje sobre carril DIN)	B 5580 0441

### Datos técnicos:

Tensión nominal (CE1 o): 12 – 24 V CC (-15 % +10 %)

Consumo de corriente nominal: 75 mA (CU1 o) / 150 mA (CE1 o)

Clase de protección: IP30

Longitud máx. del bus del edificio: 800 m

Número máx. de acoplador de bus por bus del edificio: 60

## Puerta corredera para vías de escape HM-F FT

Conflicto de directivas resuelto: bloqueo de puertas correderas automáticas en vías de evacuación



Foto de persona: Getty Images

Los edificios como hospitales, hoteles y aeropuertos, así como las residencias para la tercera edad y discapacitados deben garantizar también durante el servicio nocturno siempre una vía de escape. Por el día deben garantizarse las ventajas de una puerta corredera automática, como la apertura rápida. Las puertas correderas son cómodas y elegantes y permiten el acceso sin barreras. En funcionamiento diurno, se pueden utilizar también como vías de evacuación. Hasta la fecha, no estaba permitido utilizar puertas correderas como puertas de emergencia en funcionamiento nocturno con bloqueo. La puerta corredera para vías de huida HM-F FT resuelve este problema: durante el funcionamiento nocturno, se convierte en puerta batiente con control de puerta de emergencia.

La puerta corredera para vías de escape HM-F FT garantiza vías de evacuación y asegura el cierre del edificio, todo en un elemento de puerta, sin necesidad de disponer de una puerta de emergencia separada. Los arquitectos tienen así más libertad para diseñar entradas representativas conforme a las directivas AutSchR, ElTVTR, así como DIN 1 865 o EN 1 6005.

### **Modo de funcionamiento Automático /Salida**

En el modo de funcionamiento automático o de salida los detectores de movimiento están activos. La puerta se abre automáticamente cuando alguien se aproxima. En la dirección de escape se garantiza la apertura automática de la puerta corredera mediante monitorización.

### **Modo de funcionamiento Desconectado/Noche**

La puerta corredera se convierte en una puerta batiente con seguridad de puerta de emergencia. La puerta está bloqueada y los detectores de movimiento están inactivos, por lo que la apertura por aproximación no es posible. La puerta corredera está asegurada contra el deslizamiento gracias al bloqueo integrado y contra la salida por empuje mediante cerraderos de emergencia en herraje practicable.

### **Modo de funcionamiento Desconectado/Noche, acceso autorizado**

Con el control de acceso o el pulsador en la zona interior la persona autorizada puede desbloquear la puerta y atravesarla como puerta corredera. Después de pasar, la puerta se bloquea automáticamente.

### **Modo de funcionamiento Desconectado/Noche, caso de emergencia**

Al accionar el botón de emergencia o mediante la activación a través del sistema de control del edificio se libera el cerradero de emergencia. En caso de corte de corriente o en una situación de pánico, las hojas batientes también se pueden abrir a presión.



Guía inferior de acero inoxidable



Hoja corredera practicable (Break-Out)

### Conflicto normativo resuelto: ahora las puertas correderas para vías de escape se pueden bloquear en cualquier momento

Con la **puerta corredera para vías de escape HM-F FT** con homologación de tipo es posible desbloquear la hoja corredera bloqueada y abrirla hacia fuera (en la dirección de huida) accionando el control de puerta de emergencia FTNT1 o.

Con esto se pone punto final al conflicto normativo. La puerta corredera para vías de escape, con homologación según las normas AutSchR y EltVTR, garantiza una vía de escape segura también cuando está bloqueada en el modo de funcionamiento «DESCONECTADO/NOCHE».

El sistema homologado de **puerta corredera para vías de escape HM-F FT** combinado con el control de puerta de emergencia FTNT1 o permite efectuar una planificación segura.

- Un herraje practicable integrado en la hoja corredera permite que esta se abra empujándola en el sentido de evacuación cuando la puerta corredera está cerrada. Durante el funcionamiento normal diario esta apertura se previene mediante un cerradero eléctrico de escape testeado.
- De este modo, se garantiza el mismo funcionamiento que con las puertas correderas las vías de escape convencionales.
- En caso de emergencia, la puerta cerrada se puede desbloquear activando el botón de emergencia iluminado.
- La hoja se puede abrir hacia afuera haciendo una leve presión.
- Esto también está garantizado en caso de que se cargue la hoja en la dirección de huida.
- **No se necesita la aprobación de la dirección de obra en cada caso concreto.**

# Exención de responsabilidad / Indicación sobre derechos de autor / Derechos de imagen



## Exención de responsabilidad

Los datos contenidos en esta publicación son descripciones de producto. Éstas constituyen indicaciones de carácter general en virtud de nuestras experiencias y ensayos y no consideran ninguna aplicación concreta. Las descripciones de producto no pueden servir de base para ejercer un derecho de resarcimiento. Los datos aquí proporcionados se ofrecen según nuestro leal saber y entender, pero no son vinculantes. Se deben adaptar a los respectivos edificios, al uso y a las condiciones locales especiales.

Esta publicación se ha elaborado con nuestro mejor conocimiento. El grupo de empresas Gretsch-Unitas no se hace responsable de posibles errores. Nos reservamos el derecho de realizar modificaciones en el marco del progreso técnico.

Las imágenes de producto incluidas en esta publicación pueden diferir respecto al original.

## Indicación sobre derechos de autor

© Todas las imágenes y textos incluidos en esta publicación están protegidas por derechos de autor. Siempre que no se indique lo contrario, los derechos de las imágenes pertenecen al grupo de empresa Gretsch-Unitas. Se prohíbe el uso del material protegido por derechos de autor sin el consentimiento de los titulares de los derechos.

## Derechos de imagen

Página 2 foto: Jochen Stüber

Página 8 foto: der gallo

Página 48 foto: imagen de personas: Getty Images

## Editor

Gretsch-Unitas GmbH Baubeschläge

Johann-Maus-Str. 3

D-71 254 Ditzingen

Tel. +49 71 56 3 01 -0

Fax +49 71 56 3 01 -293

[www.g-u.com](http://www.g-u.com)





TECNOLOGÍA DE VENTANAS  
TECNOLOGÍA DE PUERTAS  
SISTEMAS AUTOMÁTICOS DE ACCESO  
SISTEMAS DE GESTIÓN DE EDIFICIOS

PROCEDIMIENTOS DE CONSTRUCCIÓN MODERNA, S.A.

Pol. Ind. Torrelarragoiti Parc. P-5 i

481 70 Zamudio-Bizkaia

Tel. +34 946 749 011

Fax +34 946 740 954

[www.g-u.com](http://www.g-u.com)

01/2022

WPoz2022-07-2-2



Avanzando por sistema

