

MD.230428

Herraje para puertas Antipánico para perfiles de ALUMINIO

Procomsa

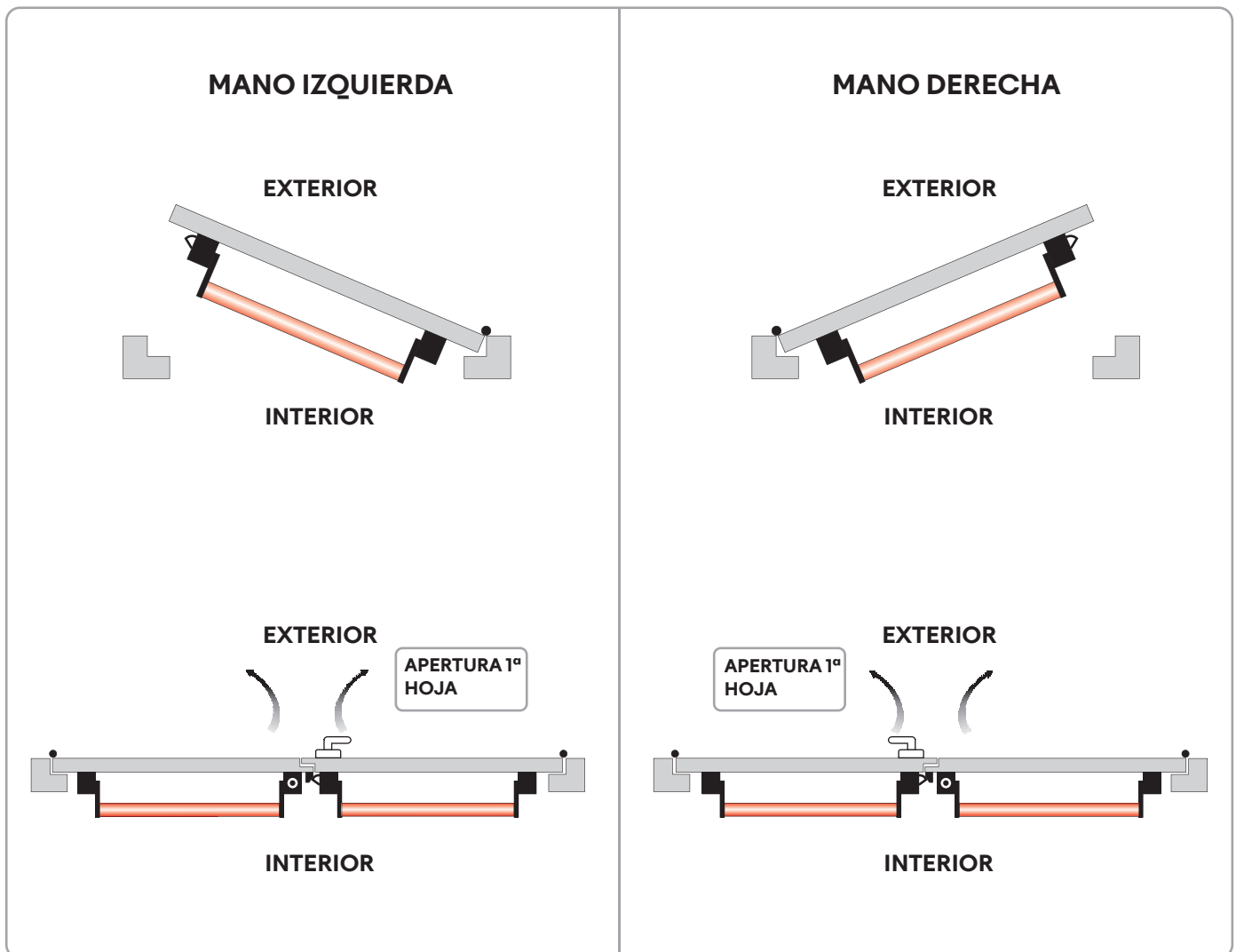
Avanzando por Sistema

Edición 04.2023



Índice	11-2
Anti pánico Serie Fast Push	11-3
Anti pánico Serie Fast Push	11-4
Listado de componentes	
Anti pánico Serie Fast Push	11-5
Posibilidades de montaje	

MD:230-428





Ed.04.23

Características.

- Cáster en aleación de aluminio barnizado.
- Barra de acero barnizado rojo.
- Picaportes y pestillos en aleación de aluminio cromado.
- Mano única para puertas derechas e izquierdas.
- Picaportes laterales y alto/bajo autoblocantes.

Dimensiones máximas y pesos.

- 200 Kg de peso máximo de hoja.
- 2500 mm de altura máxima.
- 1300 mm de anchura máxima.

Facilidad de instalación

- El herraje se suministra con plantillas adhesivas e instrucciones de montaje.
- No guarda mano, es reversible. (ver dibujo inferior)



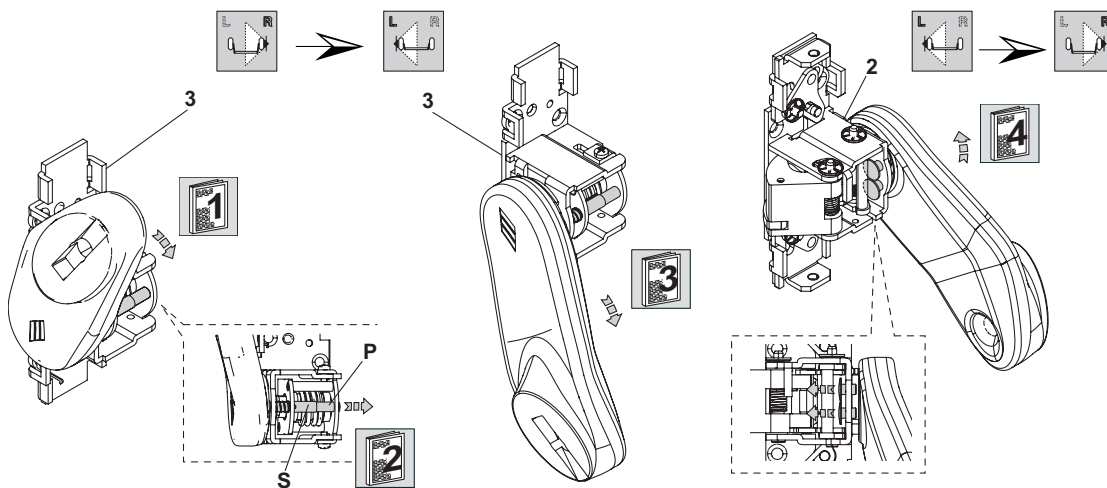
FAST PLUS
ANTIBACTERIAL PROTECTION

Protección Antibacteriana.

Puertas protegidas contra la difusión de mohos y bacterias. Protección total de la puerta. En cualquier actividad.

La protección FAST PLUS es aplicada mediante un tratamiento en polvo antibacteriano que impide la propagación de microorganismos peligrosos y el desarrollo de moho y bacterias.

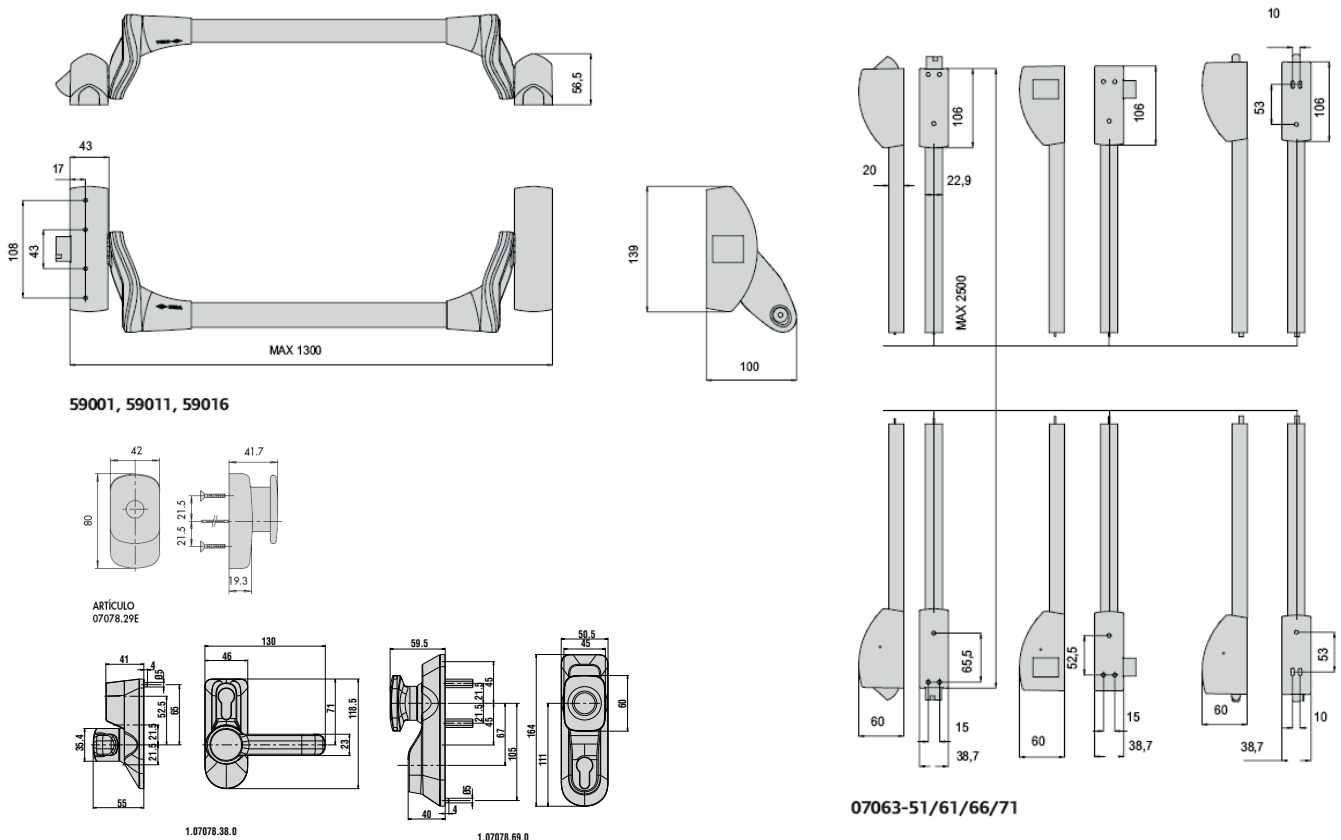
MD230428



Cambio de mano de los cofres:

- 1- Empuje ligeramente el estribo hacia abajo.
- 2- Haga retroceder el perno P desplazando el casquillo S.
- 3- Gire el estribo: el perno debe quedar libre y el estribo en posición correcta para la mano.
- 4- Extraiga los dos pernos indicados y gire el estribo para cambiar la mano. Los pernos retroceden automáticamente girando el estribo a fondo.

Dimensiones



11

Anti pánico Serie Fast Push

Listado de componentes



Ed.04.23

1

**Kit cierre central lateral
1 Hoja**

Ref; 59001-10-0

Contiene:

A

7

**Cierre suplementario
superior/lateral**
Pareja de picaportes para
cierre superior autobloca-
nte y lateral con cerraderos.

Contiene:

A Y **A**

Ref; 07063-66-
*; 1 Dcha y 2 Izda

2

Kit cierre central Superior/Inferior

Versión Modular para
2 puntos de cierre predis-
puesta para adaptar los
distintos cierres suplemen-
tarios

Ref; 59016-10-0

8

Pomo giratorio con llave
(Bombillo 31/10 incluido)

Ref; 07078-69-0

9

**Manilla condensable
con llave**
(Bombillo 31/10 incluido)

Ref; 07078-38-0

3

**Kit cierre central Superior/Inferior/
Lateral**

Versión modular para 1,2 ó
3 puntos de cierre
Cierre lateral y predis-
puesta para adaptar los
distintos cierres suplemen-
tarios

Contiene:

A

Ref; 59011-10-0

10

**Cerradero regulable
para puertas de Ma-
dera y PVC con solape
interior.**

Ref; 07072.33.0

ó

4

Barra empuje roja

900 mm standard 07007-13-0
1200 mm longitud 07007-14-0
1500 mm longitud 07007-15-0

10

**Cerradero fijo para puer-
tas de Madera y PVC
enrasadas al interior.**

Ref; 07072.21.0

5

**Cierre suplementario Alto/
Bajo**
Pareja de picaportes auto bloca-
ntes para cierres alto-bajo con
cerraderos.

Contiene:

Ref; 07063-61-0

A Y **B**

A

**Cerradero fijo para
puertas de Madera
y PVC enrasadas al
interior.**

Ref; 07072.20.0

6

**Cierre suplementario 2
laterales**
Pareja de picaportes para cie-
rres laterales con cerraderos.

Contiene:

Ref; 07063-51-0

A Y **A**

B

**Cerradero fijo para
cierre a suelo.**

Ref; 07072.27.0

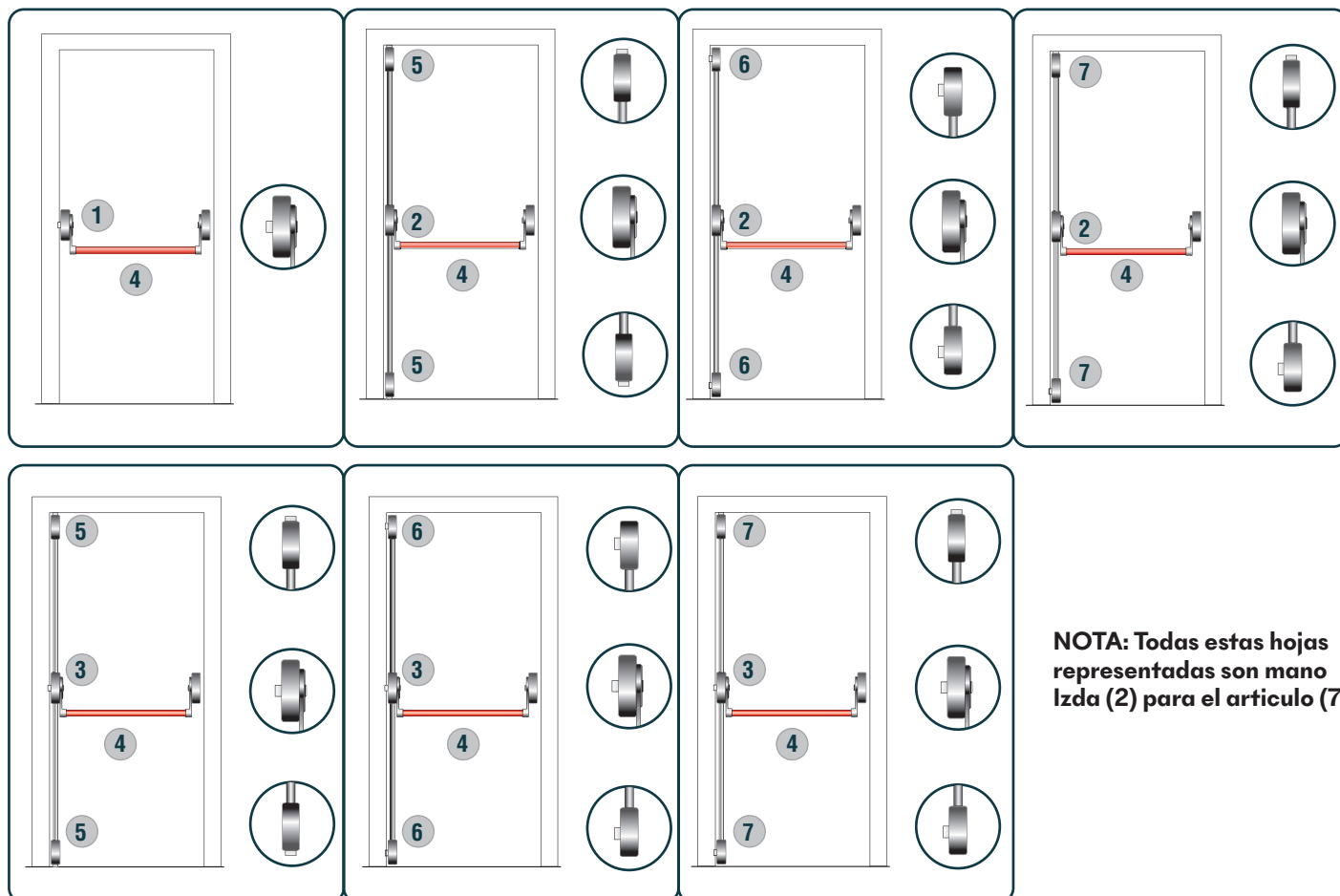
NOTA: Los cerraderos **A** , se pueden sustituir por cualquiera de los modelos **10** .

MD.230-428



Ed.04.23

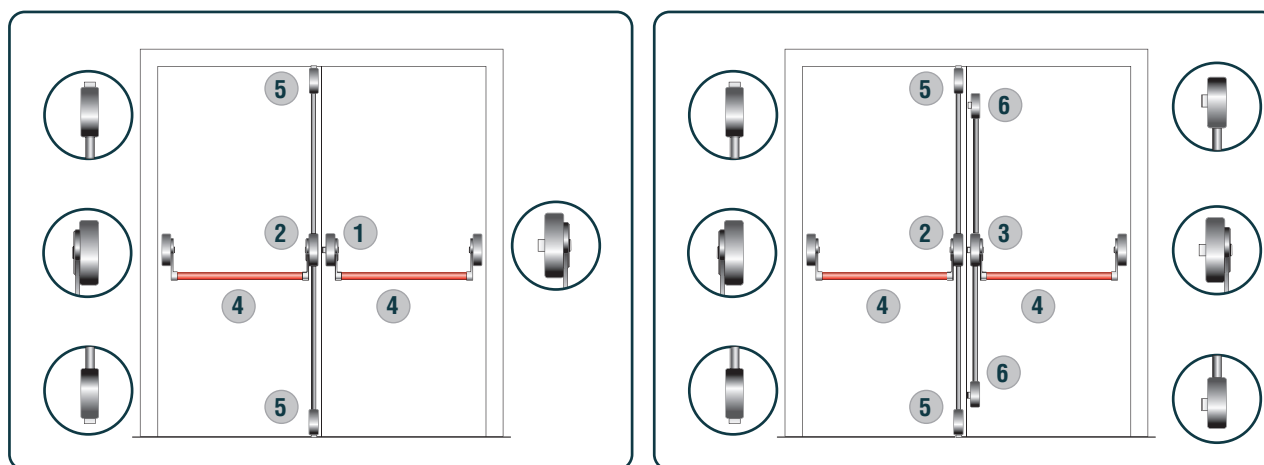
PUERTAS DE 1 HOJA



NOTA: Todas estas hojas representadas son mano Izda (2) para el artículo (7)

MD230428

PUERTAS DE 2 HOJAS



NOTA:

A todos los esquemas se les puede acoplar por el exterior la llave con pomo giratorio o bien la manilla con llave.



Pomo giratorio con llave

Ref; 07078-69-0



Manilla condensable con llave

Ref; 07078-38-0

Avanzando por Sistema