

MD.230427

Herraje para puertas Antipánico para perfiles de PVC

Procomsa

Avanzando por Sistema

Edición 04.2023

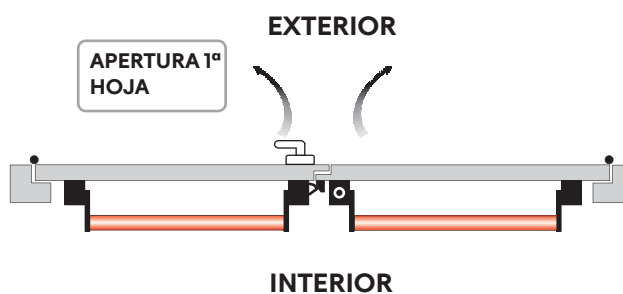
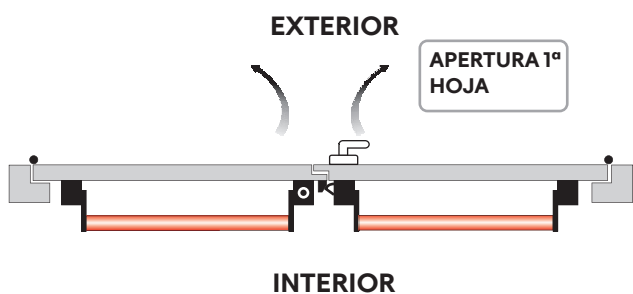
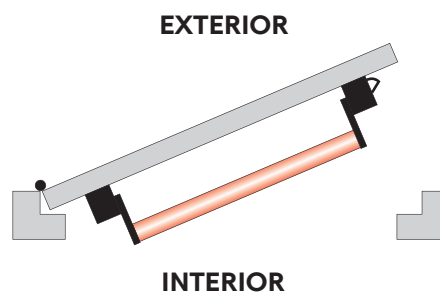
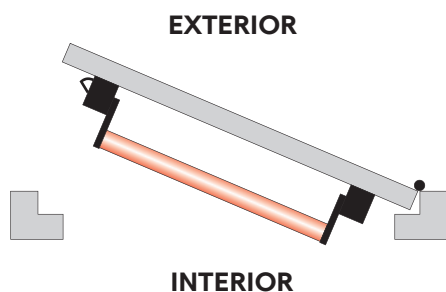


Ed.04.23

Índice	9-2
Anti pánico Serie Fast Push	9-3
Anti pánico Serie Fast Push	9-4
Listado de componentes	
Anti pánico Serie Fast Push	9-5
Posibilidades de montaje	
Herraje Anti pánico BKS según EN 1125.	9-6
Para puertas de PVC de 1 Hoja	
Herraje Anti pánico BKS según EN 1125.	9-7
Para puertas de PVC de 1 Hoja con anti pánico BKS. Altura de manilla 1020 mm.	

MANO IZQUIERDA

MANO DERECHA



MD.230.427

Anti pánico Serie Fast Push



Ed.04.23

Características.

- Cáster en aleación de aluminio barnizado.
- Barra de acero barnizado rojo.
- Picaportes y pestillos en aleación de aluminio cromado.
- Mano única para puertas derechas e izquierdas.
- Picaportes laterales y alto/bajo autoblocantes.

Dimensiones máximas y pesos.

- 200 Kg de peso máximo de hoja.
- 2500 mm de altura máxima.
- 1300 mm de anchura máxima.

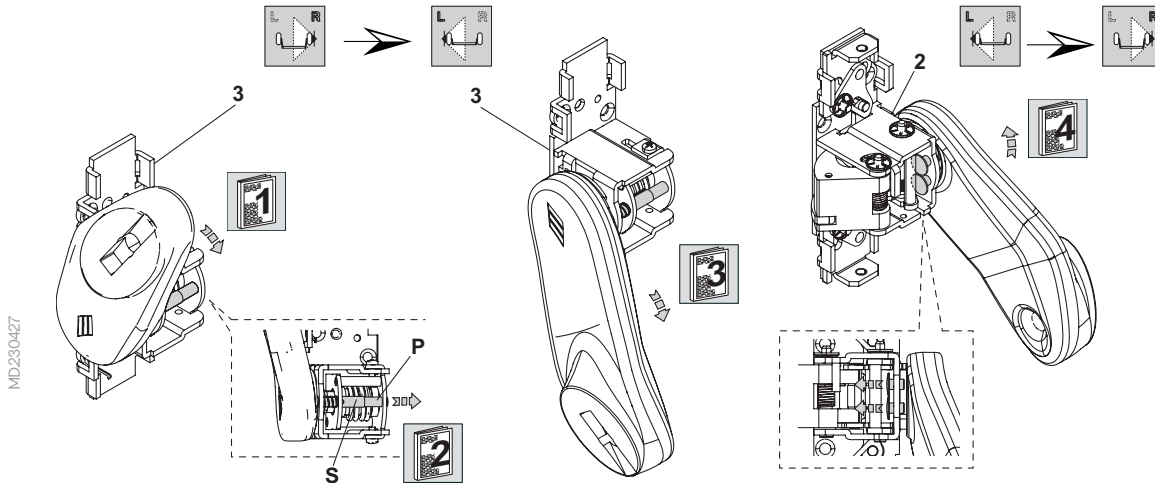
Facilidad de instalación

- El herraje se suministra con plantillas adhesivas e instrucciones de montaje.
- No guarda mano, es reversible. (ver dibujo inferior)



FAST PLUS
ANTIBACTERIAL PROTECTION

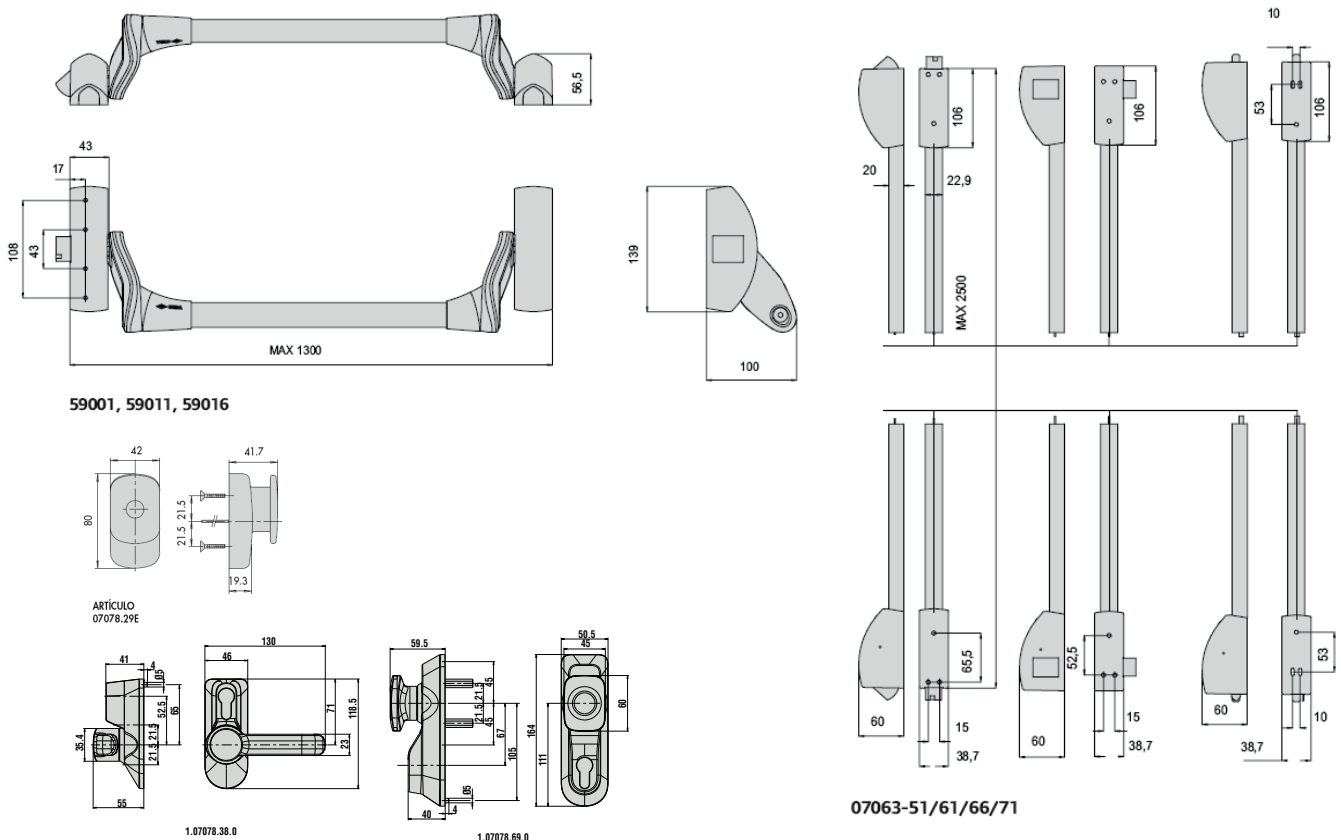
Protección Antibacteriana.
Puertas protegidas contra la difusión de mohos y bacterias. Protección total de la puerta. En cualquier actividad. La protección FAST PLUS es aplicada mediante un tratamiento en polvo antibacteriano que impide la propagación de microorganismos peligrosos y el desarrollo de moho y bacterias.



Cambio de mano de los cofres:

- 1- Empuje ligeramente el estribo hacia abajo.
- 2- Haga retroceder el perno P desplazando el casquillo S.
- 3- Gire el estribo: el perno debe quedar libre y el estribo en posición correcta para la mano.
- 4- Extraiga los dos pernos indicados y gire el estribo para cambiar la mano. Los pernos retroceden automáticamente girando el estribo a fondo.

Dimensiones



59001, 59011, 59016

ARTÍCULO 07078.29E

1.07078.38.0

1.07078.69.0

07063-51/61/66/71

Anti pánico Serie Fast Push

Listado de componentes



Ed.04.23

1

Kit cierre central lateral 1 Hoja

Ref; 59001-10-0

Contiene:

A

7

Cierre suplementario superior/lateral

Pareja de picaportes para cierre superior autobloca-nte y lateral con cerraderos.

Contiene:

A Y **A**

Ref; 07063-66-*
*; 1 Dcha y 2 Izda

2

Kit cierre central Superior/Inferior

Versión Modular para 2 puntos de cierre predis- puesta para adaptar los distintos cierres suplement-arios

Ref; 59016-10-0

8

Pomo giratorio con llave

(Bombillo 31/10 incluido)

Ref; 07078-69-0

9

Manilla condensable con llave

(Bombillo 31/10 incluido)

Ref; 07078-38-0

3

Kit cierre central Superior/Inferior/ Lateral

Versión modular para 1,2 ó 3 puntos de cierre Cierre lateral y predis- puesta para adaptar los distintos cierres suplement-arios

Contiene:

A

Ref; 59011-10-0

10

Cerradero regulable para puertas de Ma- dera y PVC con solape interior.

Ref; 07072.33.0

ó

4

Barra empuje roja

900 mm standard 07007-13-0
1200 mm longitud 07007-14-0
1500 mm longitud 07007-15-0

10

Cerradero fijo para puer- tas de Madera y PVC enrasadas al interior.

Ref; 07072.21.0

5

Cierre suplementario Alto/ Bajo

Pareja para picaportes auto bloca-ntes para cierres alto-bajo con ce-rraderos.

Contiene:

Ref; 07063-61-0

A Y **B**

A

Cerradero fijo para puertas de Madera y PVC enrasadas al interior.

Ref; 07072.20.0

6

Cierre suplementario 2 laterales

Pareja de picaportes para cie-rres laterales con cerraderos.

Ref; 07063-51-0

Contiene:

A Y **A**

B

Cerradero fijo para cierre a suelo.

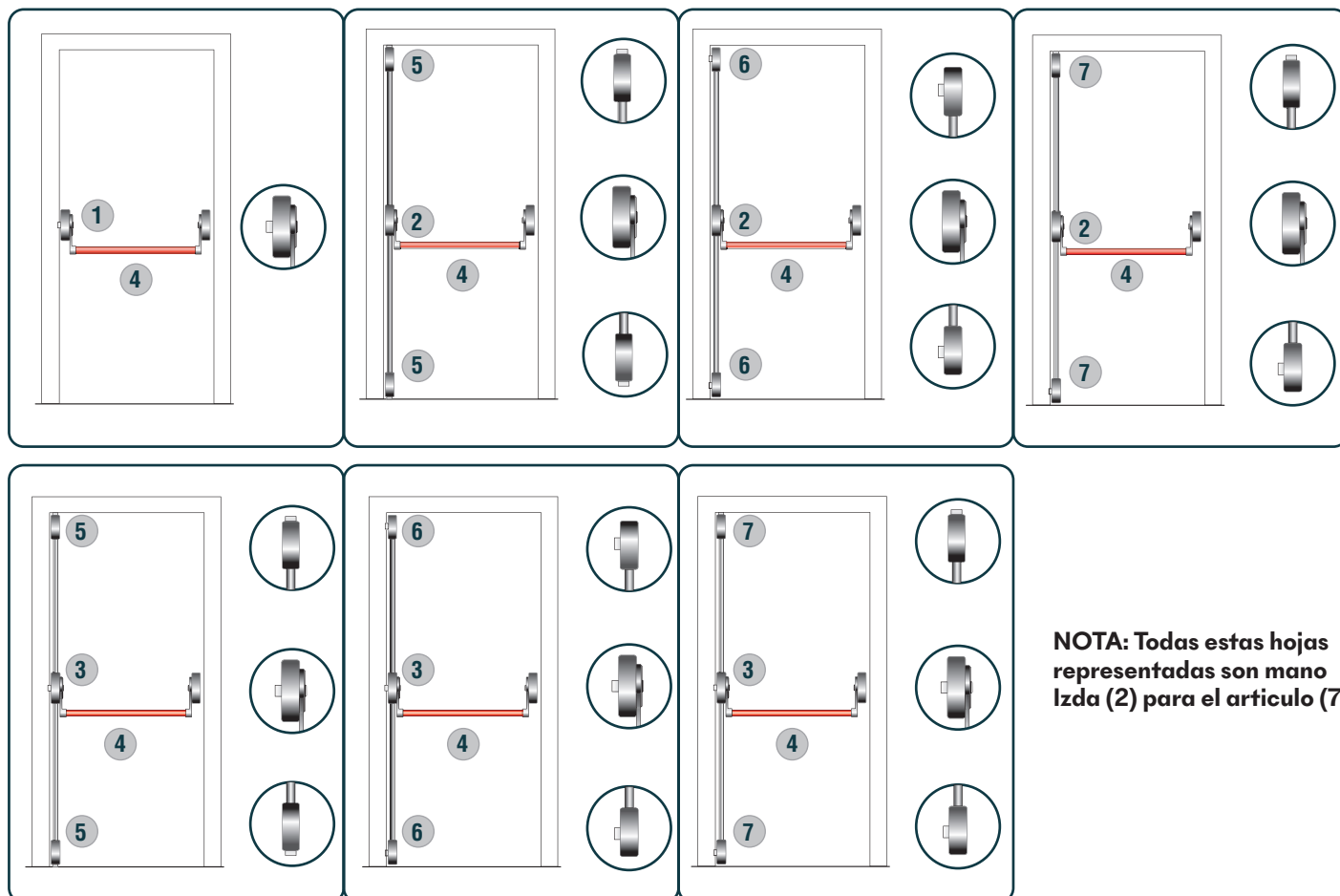
Ref; 07072.27.0

NOTA: Los cerraderos **A** , se pueden susfituir por cualquiera de los modelos **10** .



Ed.04.23

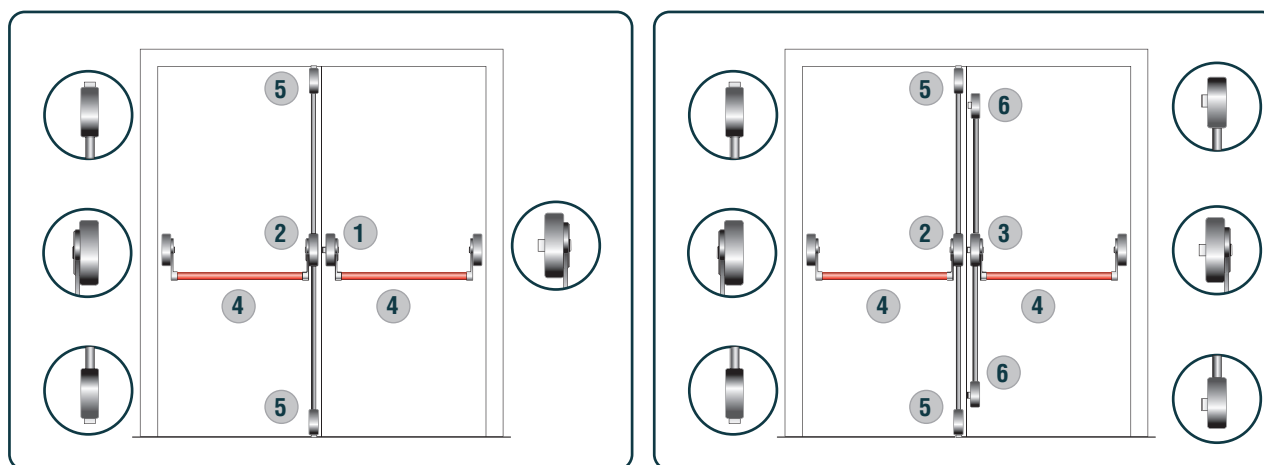
PUERTAS DE 1 HOJA



NOTA: Todas estas hojas representadas son mano Izda (2) para el artículo (7)

MD230427

PUERTAS DE 2 HOJAS



NOTA:

A todos los esquemas se les puede acoplar por el exterior la llave con pomo giratorio o bien la manilla con llave.



Pomo giratorio con llave

Ref; 07078-69-0



Manilla condensable con llave

Ref; 07078-38-0

Herraje Anti pánico BKS según EN 1125.

Para puertas de PVC de 1 Hoja



Ed.04.23



Certificaciones
Aptitud para la
 puerta de escape según
 DIN EN 1125 y DIN EN 179
 con cerraduras
 GU BKS y accesorios



Guarnición Anti pánico SIN PZ sin barra de empuje	Acero Inox	Aluminio F1	PVC Negro/Barra Alu F1
	B-74000-00-0-8	B-74000-00-0-1N	B 7100 5100



Barra de empuje	Longitud	Max. Ancho de hoja	Acero Inox	Aluminio F1
	1150 mm	1250 mm	B 7100 4204 *	B 7100 4274

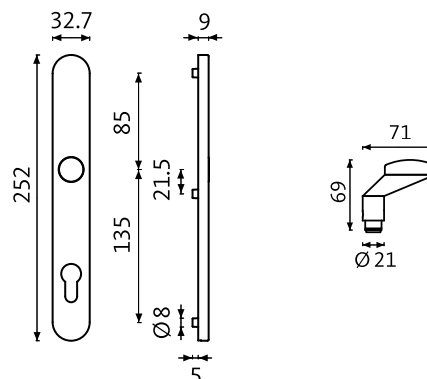
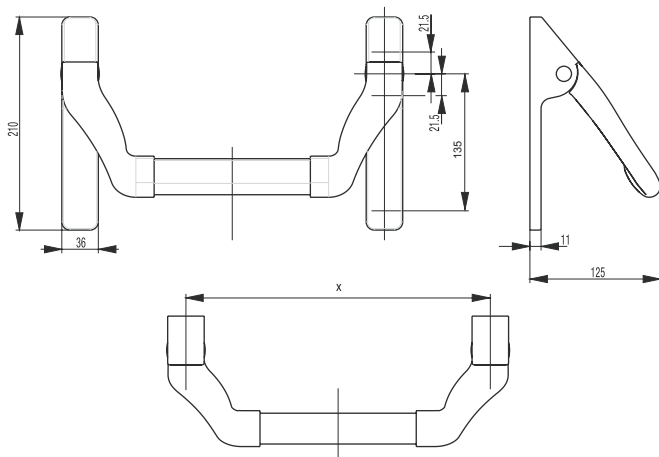
*Solo con guarnición Acero Inox



Cuadradillo especial 9x65	Longitud
	B-78440-18-0-1



Tirador exterior	Acero Inox	Aluminio F1
	B-72640-61-0-8	B-72640-61-0-1



Herraje Anti pánico BKS según EN 1125.



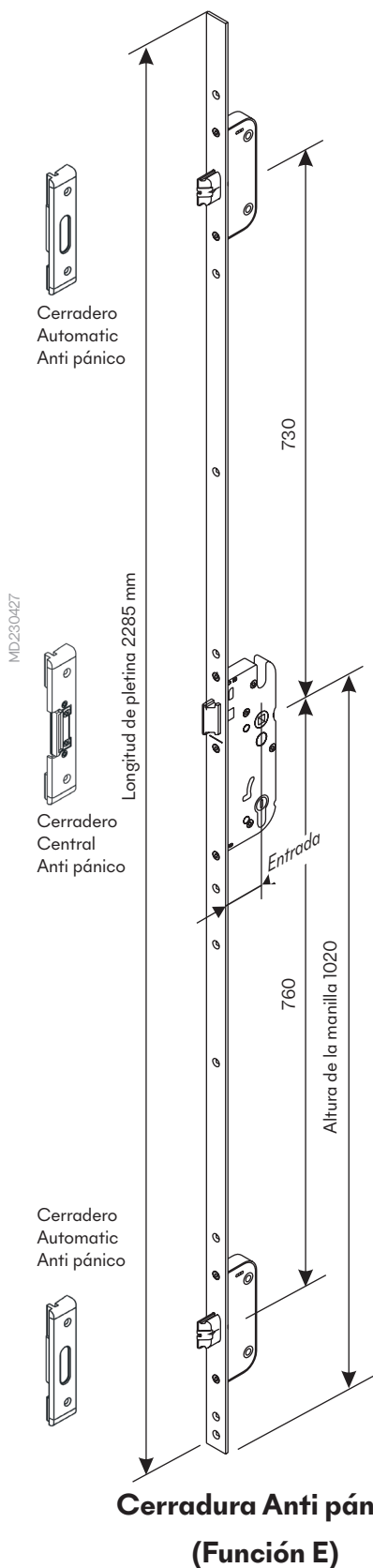
Para puertas de PVC de 1 Hoja con anti pánico BKS. Altura de manilla 1020 mm.

Ed.04.23

Perfilería pvc	Hoja	Marco	Plet.	Entr.	Cerradero central Anti pánico	Cerradero Automatic Anti pánico
DECEUNINCK ZENDOW	3068	3001	16	35	6-32960-34-0-8	6-32978-34-0-8
EURODUR VS	1415	1401	16	45	6-32960-31-0-8	6-32978-31-0-8
EUROFUTUR	0115	0102	16	45	6-32960-31-0-8	6-32978-31-0-8
GEALAN 8000	8042	8011	16	45	6-32960-21-0-8	6-32978-21-0-8
KBE 70	379	370	16	45	6-32960-34-0-8	6-32978-34-0-8
Kömm. Serie 76	76205	76102	16	45	6-32960-34-0-8	6-32978-34-0-8
REHAU BRILLIANT DESING	550170	550420	16	45	6-32960-62-0-8	6-32978-62-0-8
REHAU TD 70	550170	550730	16	35	6-32960-62-0-8	6-32978-62-0-8
SALAMANDER DESING 2D	311030	21020	16	45	6-32960-2R-0-8	6-32978-2R-0-8
VEKAPLAST DJ 70	103242	101208	16	35	6-32960-2T-0-8	6-32978-2T-0-8
SCHUCO CT70	8583	8597	16	45	6-32960-2T-0-8	6-32978-2T-0-8

NOTA: Al usar cerraduras Automatic Anti pánico según EN 1125, solo se pueden montar junto con los cerraderos homologados que indicamos arriba.

De igual forma, solo se pueden emplear herrajes, manillas y barras anti pánico homologados de BKS según las instrucciones de montaje que indica GU.



Certificaciones
Aptitud para la
puerta de escape según
DIN EN 1125 y DIN EN 179
con cerraduras
GU BKS y accesorios



CERRADURA AUTOMATIC ANTI PÁNICO

Referencia	Entrada	Distancia	Pletina	Cuad.	FFH
6-32623-14-0-8	35	92	16	9	1735-2285
6-32623-16-0-8	45	92	16	9	1735-2285

Avanzando por Sistema