



MD.230427

# Herraje mando a distancia Ventus F200 y motores de cadena para perfiles de PVC

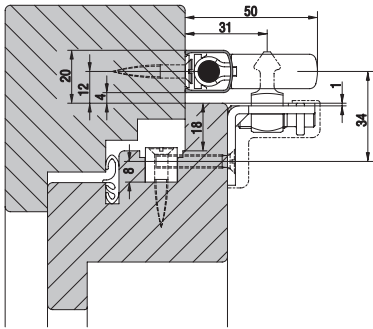
## Procomsa

Avanzando por Sistema

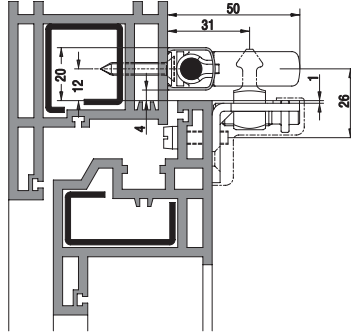
Edición 04.2023



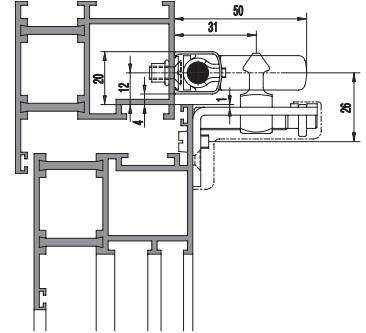
## Dimensiones para el montaje Ventus F200



MADERA

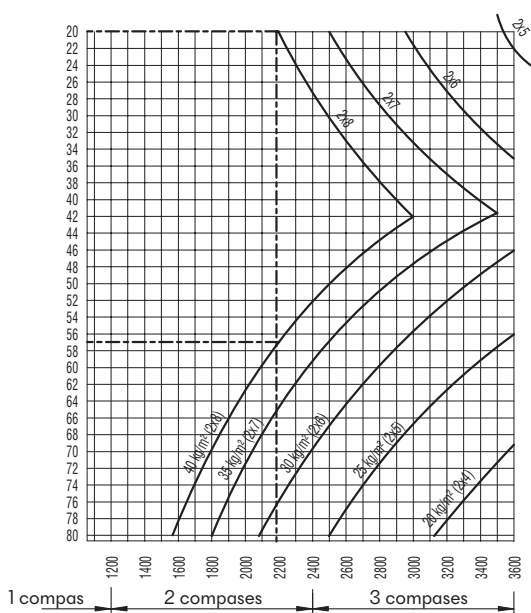


PVC



ALUMINIO

## Rangos de aplicación conforme Dim. "S"- Operación manual, mecanismo vertical y en ángulo.



**Máximo peso de hoja 80 Kg.**

Ejemplo:

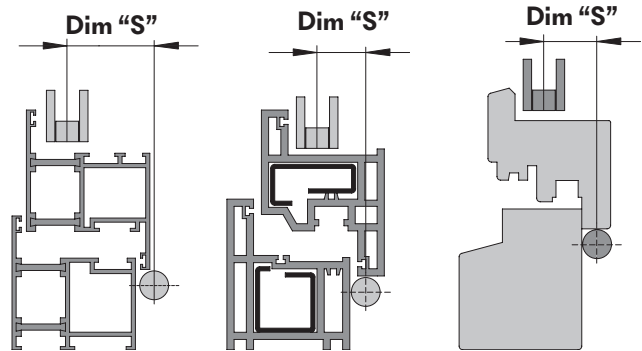
Vidrio 2x8 mm

Peso del vidrio 40 kg/m<sup>2</sup>

Ancho de hoja 2200 m

Dim "S" 20-57 mm posibles

**Mando a distancia Ventus F200**





Ed.04.23

<b>Aplicación</b>	<b>Pág. 8.2</b>
<b>Índice</b>	<b>Pág. 8.3</b>
<b>Información del producto y aplicación</b>	<b>Pág. 8.4</b>
<b>Piezas opcionales para mando Ventus F200</b>	<b>Pág. 8.5</b>
<b>Mando a distancia Ventus F 200</b>	<b>Pág. 8.6</b>
Versión Standard con palanca de mano	
<b>Mando a distancia Ventus F 200</b>	<b>Pág. 8.7</b>
Versión standard con mecanismo vertical y en ángulo. (Transmisión cardan)	
<b>Mando a distancia Ventus F200</b>	<b>Pág. 8.8</b>
Motor Eléctrico Eltral S 230	
<b>Mando a distancia Ventus F200</b>	<b>Pág. 8.9</b>
Versión standard para ventanas inclinadas	
<b>Mando a distancia Ventus F 200</b>	<b>Pág. 8.10</b>
Versión standard con palanca de mano para ventana proyectante	
<b>Mando a distancia Ventus F 200</b>	<b>Pág. 8.11</b>
Versión standard con palanca de mano y cierre adicional	
<b>Mando a distancia Ventus F 200</b>	<b>Pág. 8.12</b>
Transmisión flexible y Versiones Especiales	
<b>Mando a distancia Ventus F 200</b>	<b>Pág. 8.13</b>
Longitud individual y total de la barra	
<b>Mando a distancia Ventus F 200</b>	<b>Pág. 8.14</b>
Accionamiento por Husillo telescópico y Accesorios Especiales	
<b>Compas de seguridad G.U Euro-Solid</b>	<b>Pág. 8.15</b>
Compas de seguridad G.U Euro-Solid standard	
<b>Compases de Rebajo para ventanas Abatibles</b>	<b>Pág. 8.16</b>
<b>Limitadores y Freno Magnético para ventanas Practicables y Oscilo-Batientes</b>	<b>Pág. 8.17</b>
<b>Anotaciones</b>	<b>Pág. 8.18</b>
<b>Motor de cadena Eltral KS 30/40 EASY</b>	<b>Pág. 8.19</b>
Para ventanas abatibles y proyectantes	
<b>Motor de cadena Eltral KS 30/40 con Receptor Integrado</b>	<b>Pág. 8.20</b>
Para ventanas abatibles y proyectantes	
<b>Accesorios para el motor KS 30/40 EASY y KS 30/40 con Receptor Integrado</b>	<b>Pág. 8.21</b>
<b>Motor de cadena L25</b>	<b>Pág. 8.22</b>
Para ventanas abatibles y proyectantes	
<b>Motor de cadena L35 SINCRO 2</b>	<b>Pág. 8.23</b>
Para ventanas abatibles y proyectantes	
<b>Accesorios motores L25 y L35</b>	<b>Pág. 8.24</b>
<b>Información</b>	<b>Pág. 8.25</b>
Calculos.	

MD230427



Ed.04.23

## Aplicación

Campo de aplicación para mandos a distancia superpuestos:

- Bastidores abatibles o plegables hacia arriba individuales o de grupo.
- Instalaciones de aireación de grupo y de evacuación de humo.

## Diseños

### Mando a distancia VENTUS F 200

Tipo plano con compases horizontales para bastidores abatibles rectangulares, inclinados, de arco de medio punto y de arco plano. Barra vertical y horizontal recubierta de un perfil de aluminio.

### Variantes de mando.

- Palanca de mano
- Palanca de mano y transmisión flexible.
- Palanca de mano y transmisión de barra.
- Mecanismo vertical, manivela articulada fija o amovible.
- Mecanismo en ángulo, manivela articulada fija o amovible.
- Mecanismo vertical o en ángulo con transmisiones.
- Motores eléctricos para mando individual y de grupo.

### Instalaciones de aireación de grupo.

Los motores eléctricos ELTRAL para una tensión de 24 V contenidos en las páginas siguientes pueden ser utilizados con las instalaciones de evacuación de humo y calor.

## Colores normales

### Color EV 1

- Piezas de aluminio anodizadas en color natural
- Otras piezas visibles en color plata

### Color UC 5

- Piezas de aluminio anodizadas en color bronce oscuro
- Otras piezas visibles en color marrón oscuro

### Color blanco

- Piezas de aluminio lacadas en color blanco (RAL 9016)
- Otras piezas visibles lacadas en color blanco (RAL 9016)

## Materiales, protección contra la oxidación

Las piezas de los herrajes están fabricadas de aleaciones de acero, de zinc moldeado bajo presión y de aluminio de alta calidad, galvanizadas, bicromatizadas, anodizadas o lacadas, según el sistema de tratamiento ferGUard o anodizadas según material.

## Abreviaciones y medidas para el pedido

- B** Anchura total de los bastidores
- B-E** Antepecho hasta el canto inferior de la palanca de mano o de la manivela articulada (recta)
- D** Centro de la barra vertical hasta el canto exterior del bastidor
- Canto superior del bastidor en el lado de mando hasta el antepecho para ventanas inclinadas y de arco plano**
- E-E** Canto superior del bastidor en el lado de mando hasta el canto inferior de la palanca de mano o de la manivela articulada (recta) para ventanas inclinadas y de arco plano
- FB** Anchura del bastidor
- FBs** Anchura del bastidor para ventanas inclinadas
- FH** Altura del bastidor
- FHf** Altura del bastidor para ventanas inclinadas
- O-B** Canto superior del bastidor hasta el antepecho

- O-E** Canto superior del bastidor hasta el canto inferior de la palanca de mano o de la manivela articulada (recta)
- Ö** Ancho de apertura del bastidor
- R** Radio
- RLB** Anchura interior del marco
- RLH** Altura interior del marco
- f** Profundidad del moqueta
- U-B** Canto inferior del bastidor hasta el antepecho, inicio arco hasta el antepecho para ventanas de arco de medio punto
- U-E** Canto inferior del bastidor hasta el canto inferior de la palanca de mano o de la manivela articulada (recta), inicio arco hasta el canto inferior de la palanca de mano o de la manivela articulada (recta)
- ü** Saliente de la solera
- x** Espacio de montaje para mecanismo vertical y en ángulo
- Y** Retroceso del bastidor proyectante hacia el exterior
- Z** Distancia entre los bastidores individuales

## Referencias de pedido

### Ejemplo

Referencia  
6-24841-50-0-1

6-24841-	- -	Número de la pieza
-	-50-	Tamaño
-	-L-	Mando izquierda
-	-R-	Mando derecha
-	-0-	Utilizable en ambos lados
-	- -0	Bruto
-	- -1T	Color plata de níquel
-	- -1	Color natural o anodizado EV1/color plata, piezas de zamak galvanizadas y pasivadas blanco
-	- -2	Anodizado EV 2 / color champaña
-	- -3	Bicromatado / color latón Piezas de acero galvanizadas y pasivadas amarillo
-	- -4	Anodizado UC 3 / color bronce medio
-	- -5	Anodizado UC 5 / color bronce oscuro
-	- -6	Polvo sinterizado o lacado negro mate (RAL 9005)
-	- -7	Polvo sinterizado o lacado blanco (RAL 9016)
-	- -7T	Polvo sinterizado o lacado blanco (RAL 90106)
-	- -8	Acero inoxidable o color correspondiente
-	- -*	Tratamiento de superficie variable(ver lista de precios)

## Aplicación motores Eltral S

	Max. peso hoja/hojas	Max peso m <sup>2</sup> vidrio	Espacio min. en marco
<b>Eltral S + Ventus F200</b>	80 Kg	40 Kg/m <sup>2</sup>	40 mm

## Aplicación

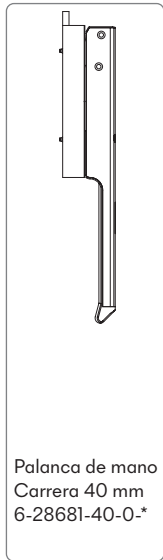
Tipo de mando	Anchura del bastidor FB mm	Altura min. del bastidor FH mm	Apertura mm.	Carrera mm.	O-E min. mm.[2]	Espacio necesario		Diámetro Ø mm.	Dibujo de montaje
						Lateral mm.	Superior mm.		
VENTUS F200	400-3600 [1]	300	200	50 [1]	440	20	20	8	0-43700-1
	400-3600	250	165	40					

[1] Versión standard.

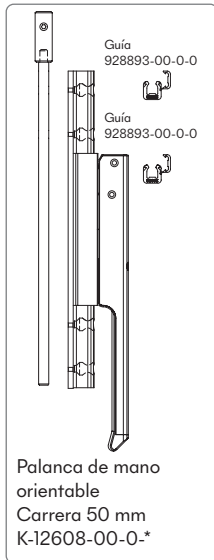
[2] Medida O-E: Canto de hoja superior hasta final de manilla.



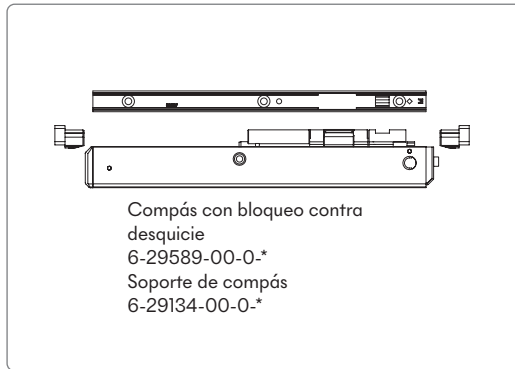
Ed.04.23



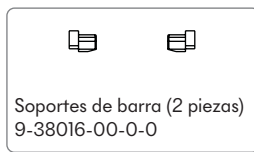
Palanca de mano  
Carrera 40 mm  
6-28681-40-0-\*



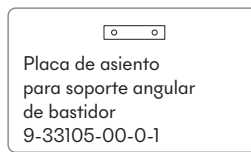
Palanca de mano  
orientable  
Carrera 50 mm  
K-12608-00-0-\*



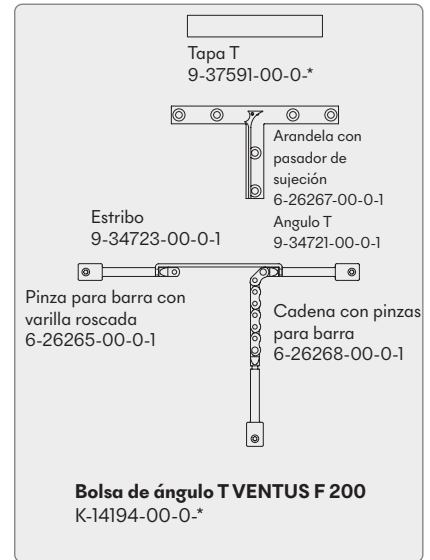
Compás con bloqueo contra  
desquicie  
6-29589-00-0-  
Soporte de compás  
6-29134-00-0-\*



Soportes de barra (2 piezas)  
9-38016-00-0-0

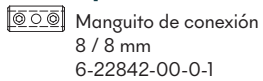


Placa de asiento  
para soporte angular  
de bastidor  
9-33105-00-0-1

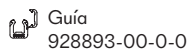


**Bolsa de ángulo T VENTUS F 200**  
K-14194-00-0-\*

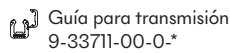
## Accesorios para barra vertical Ø 8



Manguito de conexión  
8 / 8 mm  
6-22842-00-0-1



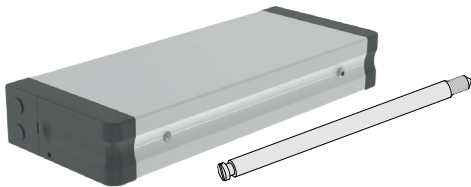
Guía  
928893-00-0-0



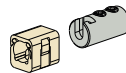
Guía para transmisión  
9-33711-00-0-\*

MD2304Z7

## Motor ELTRAL S230 para mando a distancia Ventus F200



**ELTRAL S 230E (230V/HZ50) Corriente alterna AC**  
(incluye varilla roscada de conexión)  
Dimensiones motor 210x81,5x35,5 mm  
Ref. 6-40438-00-0-\*



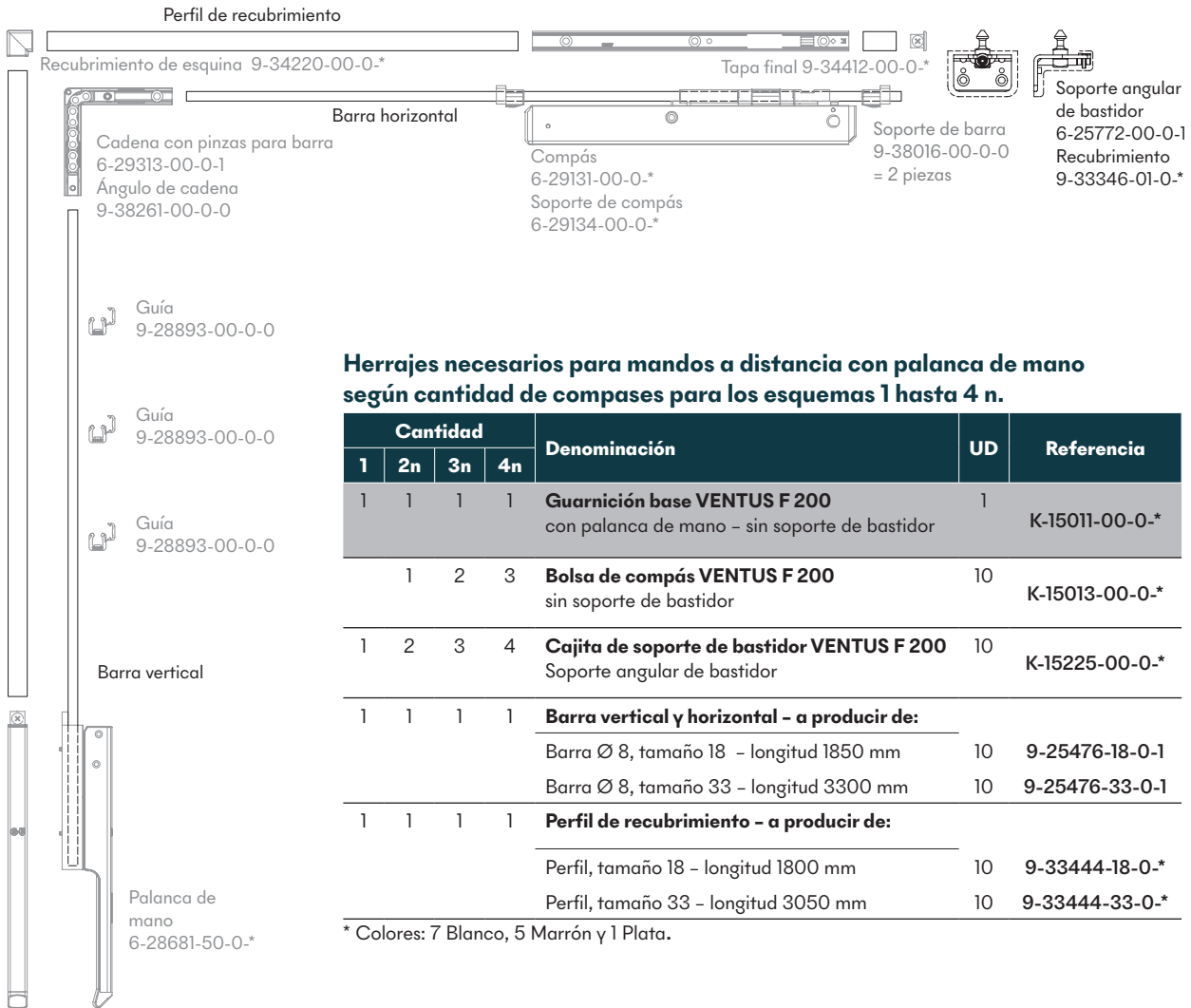
**Bolsa de piezas de conexión ELTRAL S230 con F200**  
Ref. K-20183-00-0-1

# Mando a distancia Ventus F 200

Versión Standard con palanca de mano



Ed.04.23



## Herrajes necesarios para mandos a distancia con palanca de mano según cantidad de compases para los esquemas 1 hasta 4 n.

Cantidad				Denominación	UD	Referencia
1	2n	3n	4n			
1	1	1	1	<b>Guarnición base VENTUS F 200</b> con palanca de mano - sin soporte de bastidor	1	K-15011-00-0-*
	1	2	3	<b>Bolsa de compás VENTUS F 200</b> sin soporte de bastidor	10	K-15013-00-0-*
1	2	3	4	<b>Cajita de soporte de bastidor VENTUS F 200</b> Soporte angular de bastidor	10	K-15225-00-0-*
1	1	1	1	<b>Barra vertical y horizontal - a producir de:</b>		
				Barra Ø 8, tamaño 18 - longitud 1850 mm	10	9-25476-18-0-1
				Barra Ø 8, tamaño 33 - longitud 3300 mm	10	9-25476-33-0-1
1	1	1	1	<b>Perfil de recubrimiento - a producir de:</b>		
				Perfil, tamaño 18 - longitud 1800 mm	10	9-33444-18-0-*
				Perfil, tamaño 33 - longitud 3050 mm	10	9-33444-33-0-*

\* Colores: 7 Blanco, 5 Marrón y 1 Plata.



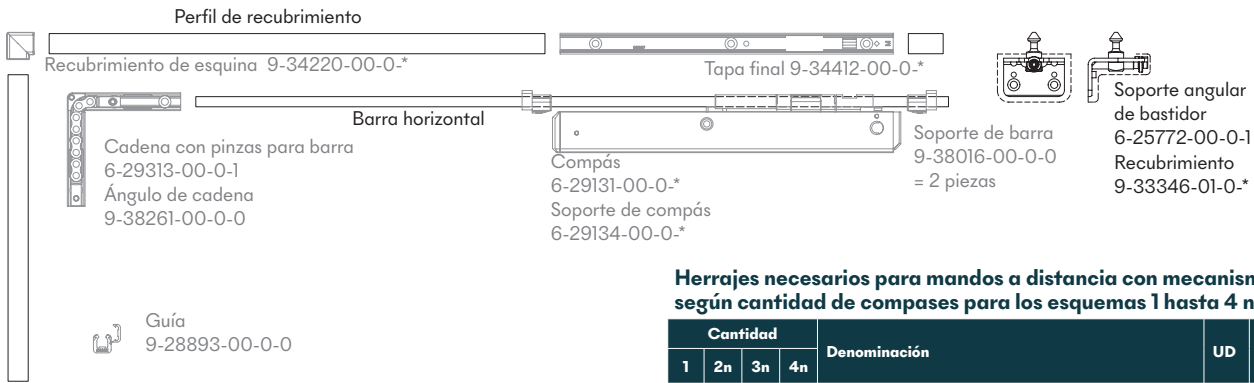
Plano de montaje

# Mando a distancia Ventus F 200

Versión standard con mecanismo vertical y en ángulo. (Transmisión cardan)



Ed.04.23



## Herrajes necesarios para mandos a distancia con mecanismo vertical según cantidad de compases para los esquemas 1 hasta 4 n.

Cantidad				Denominación	UD	Referencia
1	2n	3n	4n			
1	1	1	1	<b>Guarnición base VENTUS F 200</b> sin palanca de mano - sin soporte de bastidor	1	K-15012-00-0-*
	1	2	3	<b>Bolsa de compás VENTUS F 200</b> sin soporte de bastidor	10	K-15013-00-0-*
1	2	3	4	<b>Cajita de soporte de bastidor VENTUS F 200</b> Soporte angular de bastidor	10	K-15225-00-0-*
1	1	1	1	<b>Barra vertical y horizontal - a producir de:</b>		
				Barra Ø 8, tamaño 18 - longitud 1850 mm	10	9-25476-18-0-1
				Barra Ø 8, tamaño 33 - longitud 3300 mm	10	9-25476-33-0-1
1	1	1	1	<b>Perfil de recubrimiento - a producir de:</b>		
				Perfil, tamaño 18 - longitud 1800 mm	10	9-33444-18-0-*
				Perfil, tamaño 33 - longitud 3050 mm	10	9-33444-33-0-*
1	1	1	1	<b>Bolsa mecanismo vertical, modelo A</b>	1	K-13402-00-0-1

\* Colores: 7 Blanco, 5 Marrón y 1 Plata.

## Herrajes necesarios para mandos a distancia con mecanismo en ángulo según cantidad de compases para los esquemas 1 hasta 4 n.

Cantidad				Denominación	UD	Referencia
1	2n	3n	4n			
1	2	3	4	<b>Guarnición base VENTUS F 200</b> sin soporte de bastidor	1	K-15013-00-0-*
1	1	1	1	<b>Tapa terminal</b>	1	9-34412-00-0-*
1	2	3	4	<b>Cajita de soporte de bastidor VENTUS F 200</b> Soporte angular de bastidor	10	K-15225-00-0-*
1	1	1	1	<b>Barra vertical y horizontal - a producir de:</b>		
				Barra Ø 8, tamaño 18 - longitud 1850 mm	10	9-25476-18-0-1
				Barra Ø 8, tamaño 33 - longitud 3300 mm	10	9-25476-33-0-1
1	1	1	1	<b>Perfil de recubrimiento - a producir de:</b>		
				Perfil, tamaño 18 - longitud 1800 mm	10	9-33444-18-0-*
				Perfil, tamaño 33 - longitud 3050 mm	10	9-33444-33-0-*
1	1	1	1	<b>Bolsa mecanismo vertical, modelo A</b>	1	K-13402-00-0-1
1	1	1	1	<b>Bolsa de accesorios para mecanismo en ángulo A</b>	1	K-13403-00-0-*

\* Colores: 7 Blanco, 5 Marrón y 1 Plata.

## Herrajes necesarios para mandos a distancia con mecanismo en ángulo según cantidad de compases para los esquemas 1 hasta 4 n.

ΔCantidad								Denominación	UD	Referencia
a	b	c	d	e	f	g	h			
1	1	1	1	1	1	1	1	<b>Barra-</b> a producir de: Tubo de aluminio, Longitud standard 5000 mm		9-32230-50-0-*
1	1	1	1	1	1	1	1	<b>Bolsa de manivela articulada</b>	1	K-13162-00-0-*
			1	1	2	2	1	<b>Bolsa articulación en cruz para barra</b>		K-13164-00-0-1
			1	1	1	1	1	<b>Bolsa embudo enganchador</b>		K-13165-00-0-1

Δ Ejecuciones: consultar plano E-43700

MD2304Z7

1 Barra de conexión 9-25476-05-0-1  
1 Mecanismo vertical, modelo A 6-25766-00-0-1  
1 Pasador estriado, cónico 9-11595-14-0-1  
1 Tornillo 9-33322-00-0-0  
1 Articulación en cruz para mecanismo 9-33323-00-0-1

**Bolsa de mecanismo vertical K-13402-00-0-1**

1 Tapa 9-33337-00-0-\*1 Articulación en cruz doble 9-33333-00-0-1  
1 Soporte 9-33335  
1 Tornillo 9-33322-00-0-0

**Bolsa de mecanismo en ángulo K-13403-00-0-1**

1 Manivela articulada 9-32231-00-0-\*1 Soporte de manivela 9-32232-00-0-\*1 Pasador estriado cónico 9-11595-14-0-1

**Bolsa de manivela articulada K-13162-00-0-\***

**Barra para manivela 9-32230-50-0-\***

1 Articulación en cruz para barra 9-24050-00-0-1  
2 Pasador estriado cónico 9-11595-14-0-1  
1 Guía de barra 6-25128

**Bolsa de articulación en cruz para barra K-13164-00-0-1**

1 Embudo enganchador 9-29570-00-0-1  
1 Pasador estriado cónico 9-11595-14-0-1

**Bolsa de embudo enganchador K-13165-00-0-1**



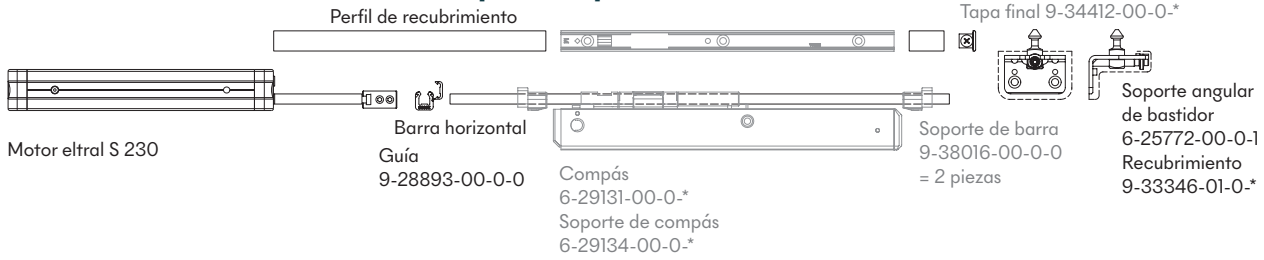
# Mando a distancia Ventus F200

## Motor Eléctrico Eltral S 230



Ed.04.23

### Motor eléctrico Eltral S 230 en la parte superior.



#### Herrajes necesarios para mandos a distancia con motor Eltral superior según cantidad de compases para los esquemas 1 hasta 4 n.

Cantidad				Denominación	UD	Referencia
1	2n	3n	4n			
1	2	3	4	<b>Bolsa de compás VENTUS F 200</b> sin soporte de bastidor	10	K-15013-00-0-*
1	1	1	1	Tapa terminal	1	9-34412-00-0-*
1	2	3	4	<b>Cajita de soporte de bastidor VENTUS F 200</b> Soporte angular de bastidor	10	K-15225-00-0-*
1	1	1	1	<b>Barra vertical y horizontal - a producir de:</b>		
				Barra Ø 8, tamaño 18 - longitud 1850 mm	10	9-25476-18-0-1
				Barra Ø 8, tamaño 33 - longitud 3300 mm	10	9-25476-33-0-1
1	1	1	1	<b>Perfil de recubrimiento - a producir de:</b>		
				Perfil, tamaño 18 - longitud 1800 mm	10	9-33444-18-0-*
				Perfil, tamaño 33 - longitud 3050 mm	10	9-33444-33-0-*
1	1	1	1	<b>Motor eléctrico Eltral S 230 E</b>	1	6-40438-00-0-*
1	1	1	1	<b>Bolsa de piezas de conexión. B = 630-3600</b>	1	K-20183-00-0-1

\* Colores: 7 Blanco, 5 Marrón y 1 Plata.

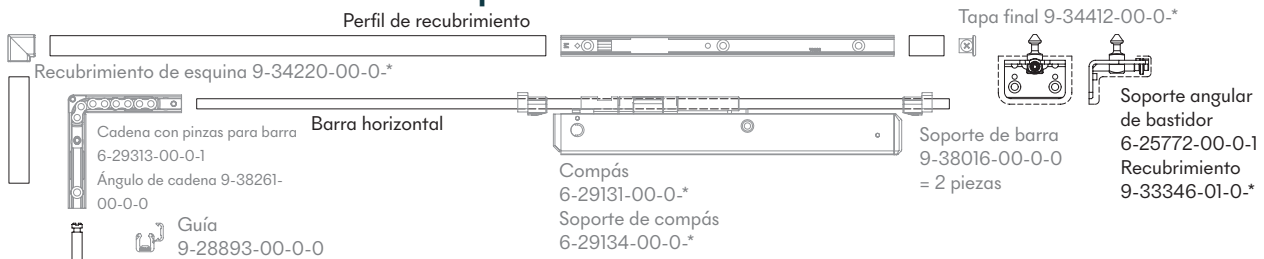


Plano de montaje



Instrucciones de montaje

### Motor eléctrico Eltral S 230 en la parte lateral.



#### Herrajes necesarios para mandos a distancia con motor Eltral lateral según cantidad de compases para los esquemas 1 hasta 4 n.

Cantidad				Denominación	UD	Referencia
1	2n	3n	4n			
1	1	1	1	<b>Bolsa de compás VENTUS F 200</b> sin Palanca de mano, sin soporte de bastidor	10	K-15012-00-0-*
1	2	3	4	<b>Bolsa compás VENTUS F200</b> sin soporte de bastidor	1	K-15013-00-0-*
1	2	3	4	<b>Cajita de soporte de bastidor VENTUS F 200</b> Soporte angular de bastidor	10	K-15225-00-0-*
1	1	1	1	<b>Barra vertical y horizontal - a producir de:</b>		
				Barra Ø 8, tamaño 18 - longitud 1850 mm	10	9-25476-18-0-1
				Barra Ø 8, tamaño 33 - longitud 3300 mm	10	9-25476-33-0-1
1	1	1	1	<b>Perfil de recubrimiento - a producir de:</b>		
				Perfil, tamaño 18 - longitud 1800 mm	10	9-33444-18-0-*
				Perfil, tamaño 33 - longitud 3050 mm	10	9-33444-33-0-*
1	1	1	1	<b>Motor eléctrico Eltral S 230 E</b>	1	6-40438-00-0-*
1	1	1	1	<b>Bolsa de piezas de conexión. B = 410-3600</b>	1	K-20183-00-0-1

\* Colores: 7 Blanco, 5 Marrón y 1 Plata.



Plano de montaje



Instrucciones de montaje

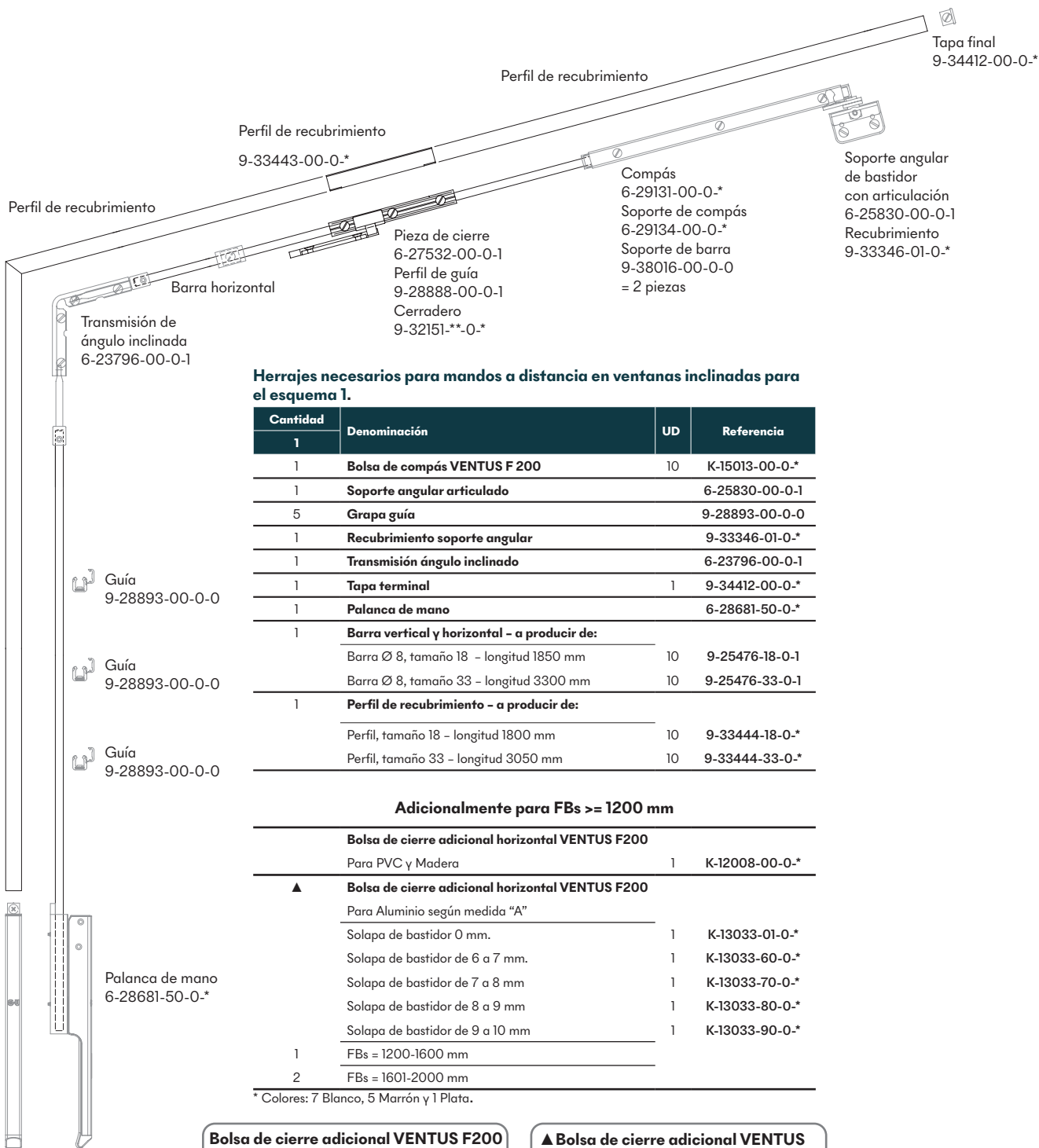


# Mando a distancia Ventus F200

Versión standard para ventanas inclinadas



Ed.04.23



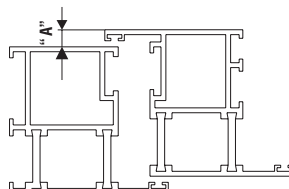
## Herrajes necesarios para mandos a distancia en ventanas inclinadas para el esquema 1.

Cantidad	Denominación	UD	Referencia
1	<b>Bolsa de compás VENTUS F 200</b>	10	K-15013-00-0.*
1	<b>Soporte angular articulado</b>		6-25830-00-0-1
5	<b>Grapa guía</b>		9-28893-00-0-0
1	<b>Recubrimiento soporte angular</b>		9-33346-01-0.*
1	<b>Transmisión ángulo inclinado</b>		6-23796-00-0-1
1	<b>Tapa terminal</b>	1	9-34412-00-0.*
1	<b>Palanca de mano</b>		6-28681-50-0.*
1	<b>Barra vertical y horizontal - a producir de:</b>		
	Barra Ø 8, tamaño 18 - longitud 1850 mm	10	9-25476-18-0-1
	Barra Ø 8, tamaño 33 - longitud 3300 mm	10	9-25476-33-0-1
1	<b>Perfil de recubrimiento - a producir de:</b>		
	Perfil, tamaño 18 - longitud 1800 mm	10	9-33444-18-0.*
	Perfil, tamaño 33 - longitud 3050 mm	10	9-33444-33-0.*

### Adicionalmente para FBs >= 1200 mm

<b>Bolsa de cierre adicional horizontal VENTUS F200</b>			
	Para PVC y Madera	1	K-12008-00-0.*
▲	<b>Bolsa de cierre adicional horizontal VENTUS F200</b>		
	Para Aluminio según medida "A"		
	Solapa de bastidor 0 mm.	1	K-13033-01-0.*
	Solapa de bastidor de 6 a 7 mm.	1	K-13033-60-0.*
	Solapa de bastidor de 7 a 8 mm.	1	K-13033-70-0.*
	Solapa de bastidor de 8 a 9 mm.	1	K-13033-80-0.*
	Solapa de bastidor de 9 a 10 mm.	1	K-13033-90-0.*
1	FBs = 1200-1600 mm		
2	FBs = 1601-2000 mm		

\* Colores: 7 Blanco, 5 Marrón y 1 Plata.

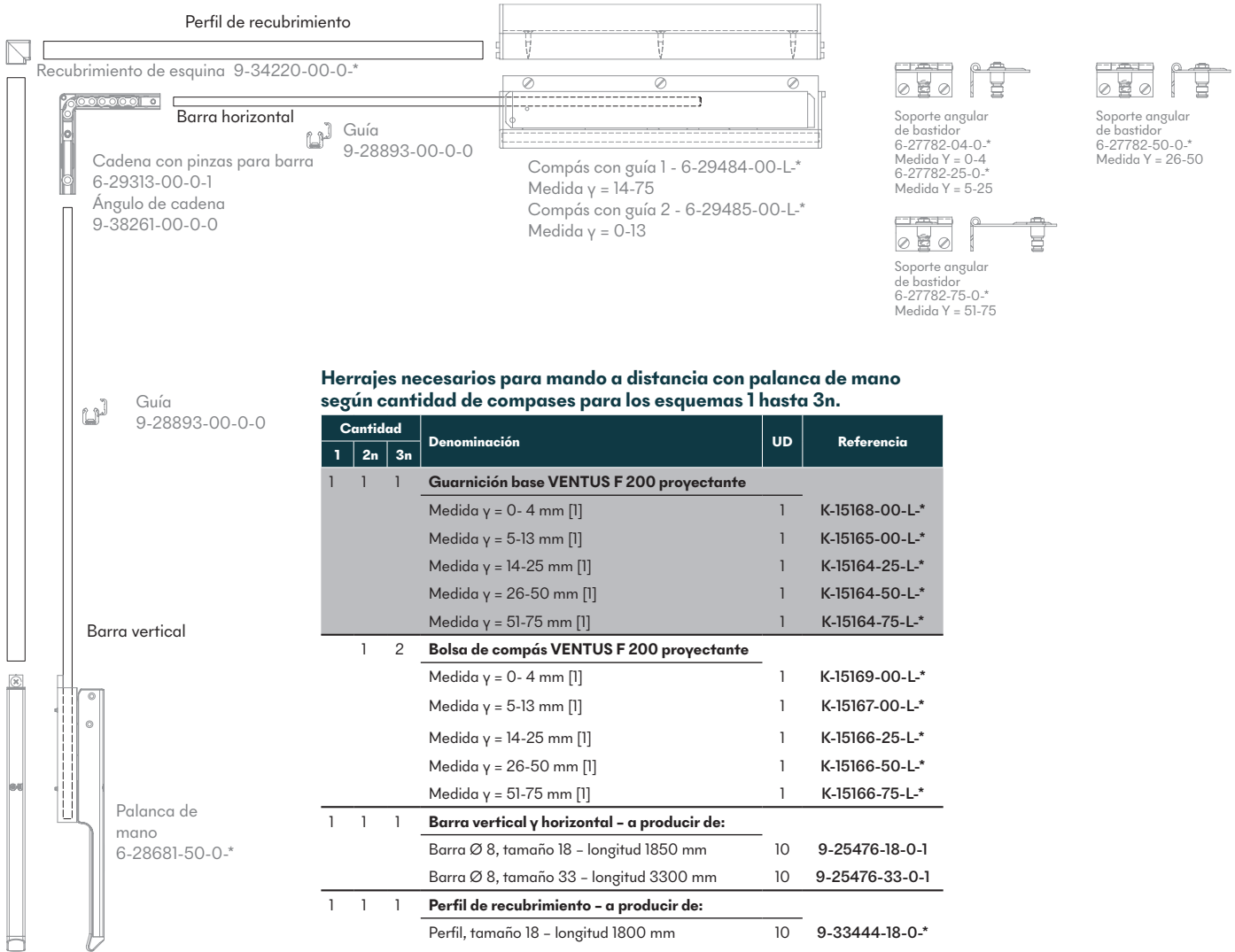


# Mando a distancia Ventus F 200

Versión standard con palanca de mano para ventana proyectante



Ed.04.23

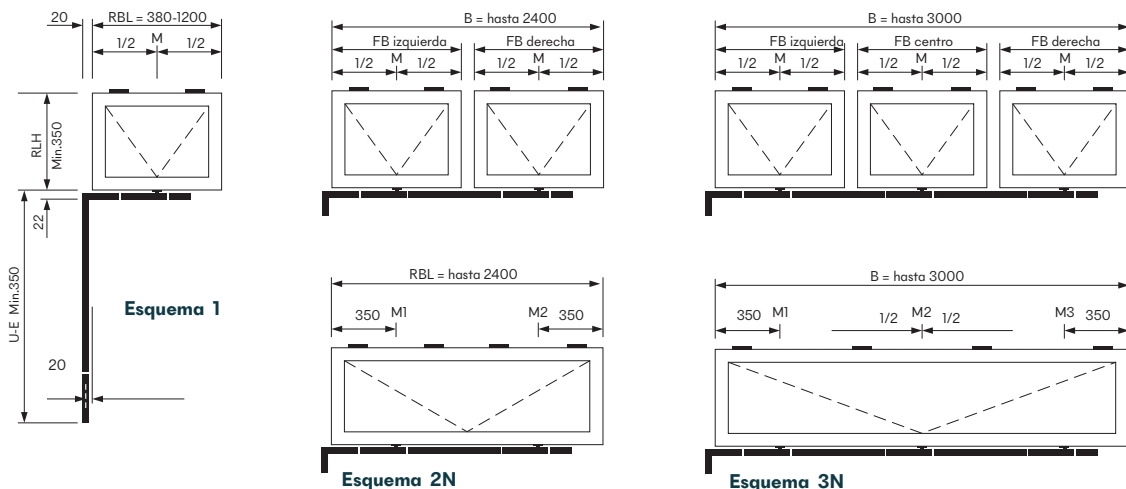
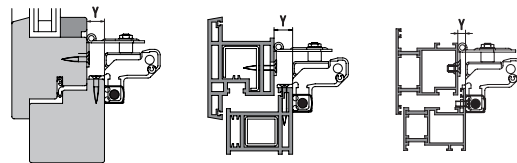


## Herrajes necesarios para mando a distancia con palanca de mano según cantidad de compases para los esquemas 1 hasta 3n.

Cantidad			Denominación	UD	Referencia
1	2n	3n			
1	1	1	<b>Guarnición base VENTUS F 200 proyectante</b>		
			Medida $\gamma = 0-4$ mm [1]	1	K-15168-00-L*
			Medida $\gamma = 5-13$ mm [1]	1	K-15165-00-L*
			Medida $\gamma = 14-25$ mm [1]	1	K-15164-25-L*
			Medida $\gamma = 26-50$ mm [1]	1	K-15164-50-L*
			Medida $\gamma = 51-75$ mm [1]	1	K-15164-75-L*
1	2		<b>Bolsa de compás VENTUS F 200 proyectante</b>		
			Medida $\gamma = 0-4$ mm [1]	1	K-15169-00-L*
			Medida $\gamma = 5-13$ mm [1]	1	K-15167-00-L*
			Medida $\gamma = 14-25$ mm [1]	1	K-15166-25-L*
			Medida $\gamma = 26-50$ mm [1]	1	K-15166-50-L*
			Medida $\gamma = 51-75$ mm [1]	1	K-15166-75-L*
1	1	1	<b>Barra vertical y horizontal - a producir de:</b>		
			Barra $\varnothing 8$ , tamaño 18 - longitud 1850 mm	10	9-25476-18-0-1
			Barra $\varnothing 8$ , tamaño 33 - longitud 3300 mm	10	9-25476-33-0-1
1	1	1	<b>Perfil de recubrimiento - a producir de:</b>		
			Perfil, tamaño 18 - longitud 1800 mm	10	9-33444-18-0.*
			Perfil, tamaño 33 - longitud 3050 mm	10	9-33444-33-0.*

[1] A cambiar de mano para aplicación a la derecha o aplicación a la izquierda.

\* Colores: 7 Blanco, 5 Marrón y 1 Plata.

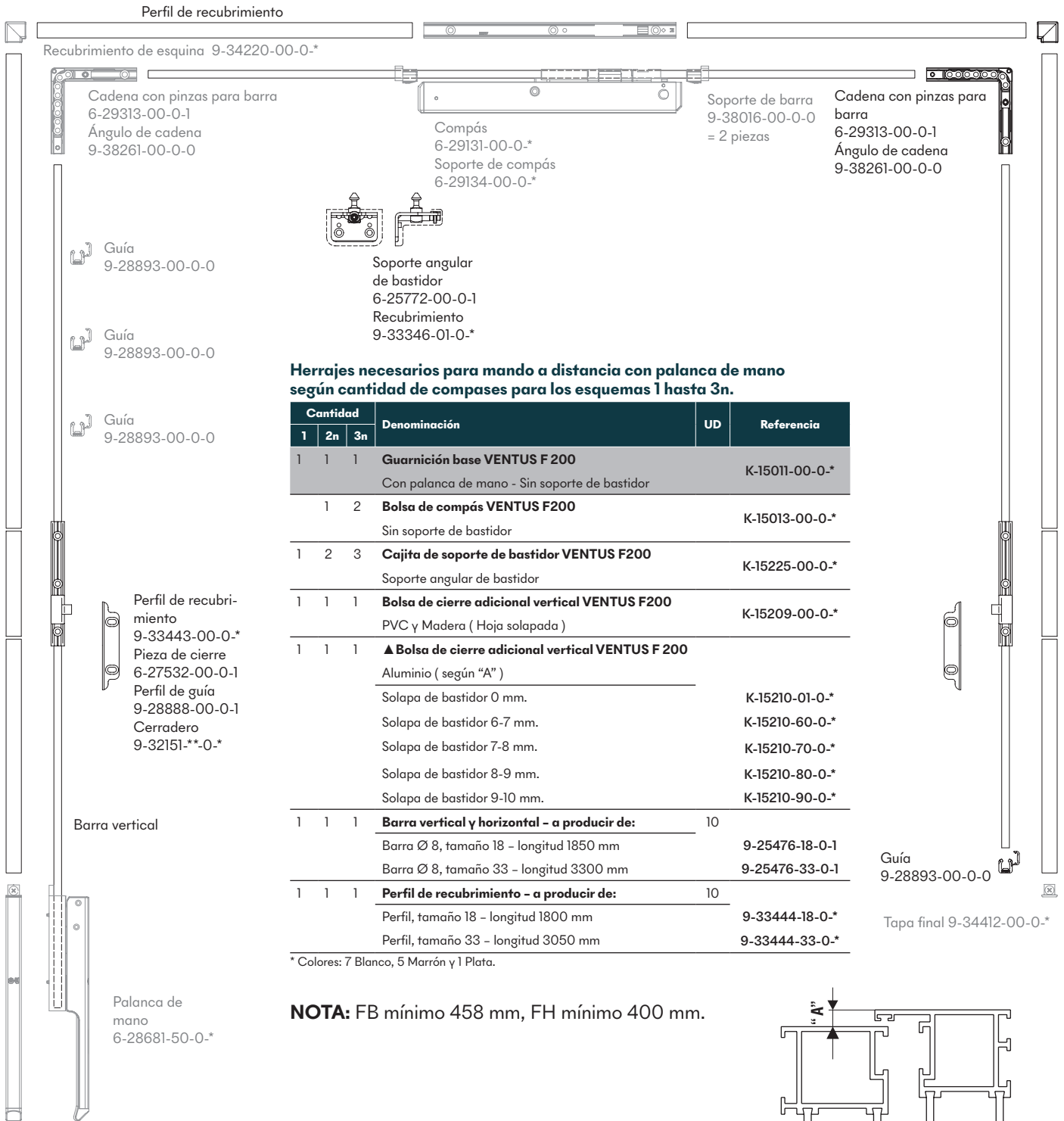


# Mando a distancia Ventus F 200

Versión standard con palanca de mano y cierre adicional



Ed.04.23

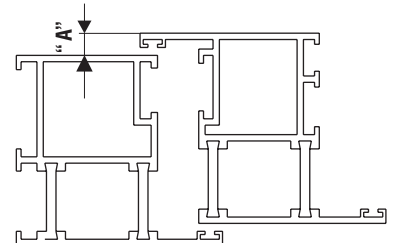


### Herrajes necesarios para mando a distancia con palanca de mano según cantidad de compases para los esquemas 1 hasta 3n.

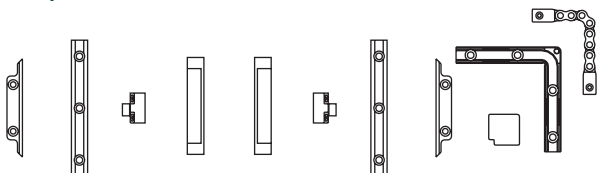
Cantidad			Denominación	UD	Referencia
1	2n	3n			
1	1	1	<b>Guarnición base VENTUS F 200</b> Con palanca de mano - Sin soporte de bastidor		K-15011-00-0-*
1	2		<b>Bolsa de compás VENTUS F200</b> Sin soporte de bastidor		K-15013-00-0-*
1	2	3	<b>Cajita de soporte de bastidor VENTUS F200</b> Soporte angular de bastidor		K-15225-00-0-*
1	1	1	<b>Bolsa de cierre adicional vertical VENTUS F200</b> PVC y Madera ( Hoja solapada )		K-15209-00-0-*
1	1	1	<b>▲ Bolsa de cierre adicional vertical VENTUS F 200</b> Aluminio ( según "A" )		
			Solapa de bastidor 0 mm.		K-15210-01-0-*
			Solapa de bastidor 6-7 mm.		K-15210-60-0-*
			Solapa de bastidor 7-8 mm.		K-15210-70-0-*
			Solapa de bastidor 8-9 mm.		K-15210-80-0-*
			Solapa de bastidor 9-10 mm.		K-15210-90-0-*
1	1	1	<b>Barra vertical y horizontal - a producir de:</b>	10	
			Barra Ø 8, tamaño 18 - longitud 1850 mm		9-25476-18-0-1
			Barra Ø 8, tamaño 33 - longitud 3300 mm		9-25476-33-0-1
1	1	1	<b>Perfil de recubrimiento - a producir de:</b>	10	
			Perfil, tamaño 18 - longitud 1800 mm		9-33444-18-0-*
			Perfil, tamaño 33 - longitud 3050 mm		9-33444-33-0-*

\* Colores: 7 Blanco, 5 Marrón y 1 Plata.

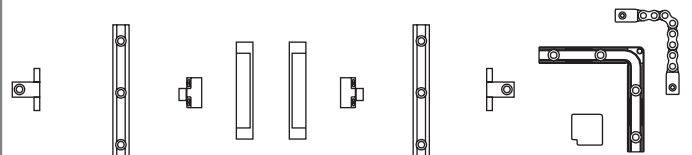
**NOTA:** FB mínimo 458 mm, FH mínimo 400 mm.



#### Bolsa adicional 2 cierres verticales VENTUS F200 PVC y MADERA K-15209-00-0-\*



#### ▲ Bolsa de 2 cierres verticales VENTUS F200 ALUMINIO K-15210-\*\*-0-\*



\*\* Según "A" (Espesor solapa hoja)

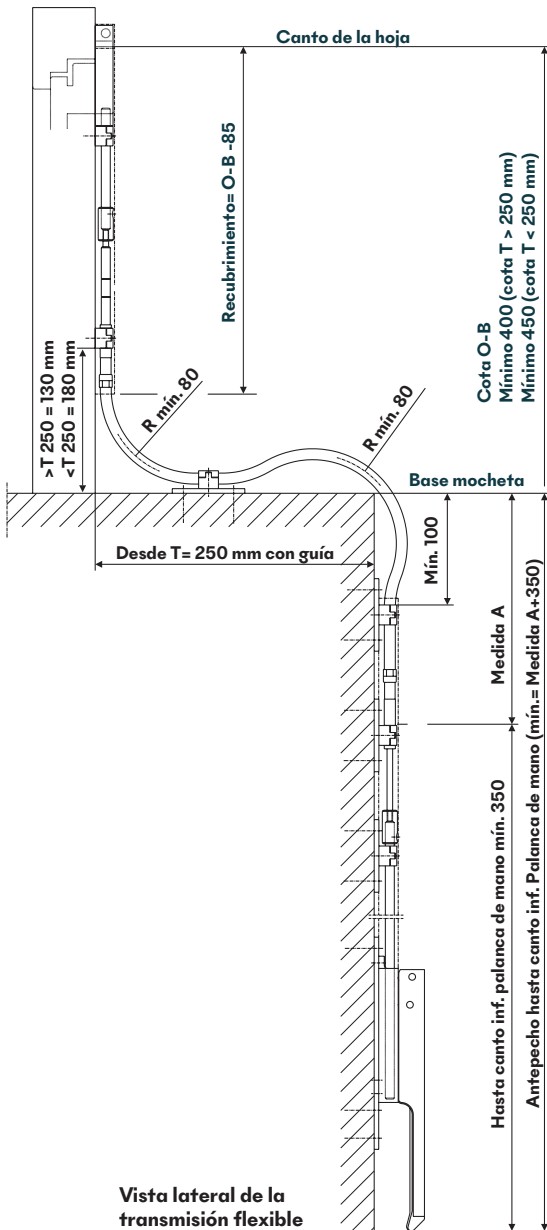
# Mando a distancia Ventus F 200

Transmisión flexible y Versiones Especiales



Ed.04.23

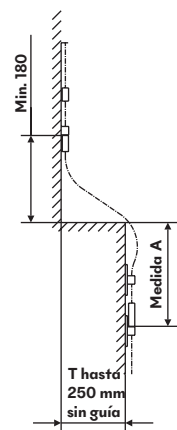
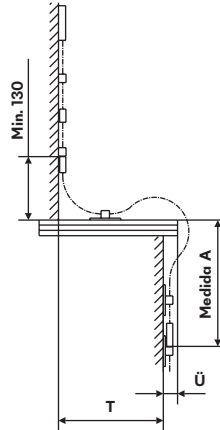
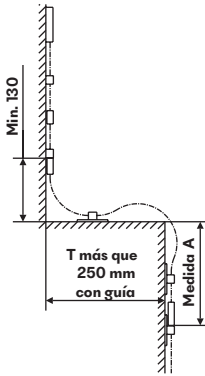
## Transmisión flexible.



Vista lateral de la transmisión flexible

## Herrajes necesarios para transmisión flexible

Cantidad	Denominación	Referencia
1	Cajita adicional de transmisión flexible	K-14312-00-0*
1	Transmisión flexible	
	Tamaño 02, longitud 200 mm	6-29495-02-0*
	Tamaño 04, longitud 400 mm	6-29495-04-0*
	Tamaño 07, longitud 700 mm	6-29495-07-0*
	Tamaño 10, longitud 1000 mm	6-29495-10-0*



Medida T	Medida A	
730	170	Longitud 1000
700	200	
670	230	
640	260	
610	290	
580	320	
550	350	Longitud 700
520	380	
490	410	
460	440	
430	170	
400	200	
370	230	Longitud 400
340	260	
310	290	
280	320	
250	350	
0	250	

Medida T	Medida A	
670	230	Longitud 1000
640	260	
610	290	
580	320	
550	350	
520	380	
490	410	Longitud 700
460	440	
430	170	
400	200	
370	230	
340	260	
310	290	Longitud 400
280	320	
250	350	
0	250	

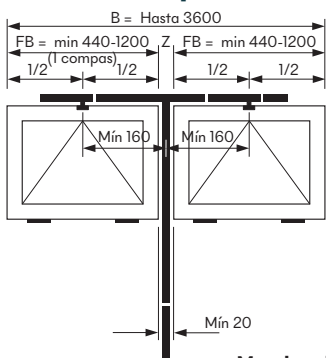
Medida T	Medida A	
240	360	Longitud 700
210	380	
180	400	
150	425	
120	450	Longitud 400
90	170	
60	190	
30	200	
0	250	

Medida Ü max. 40 mm

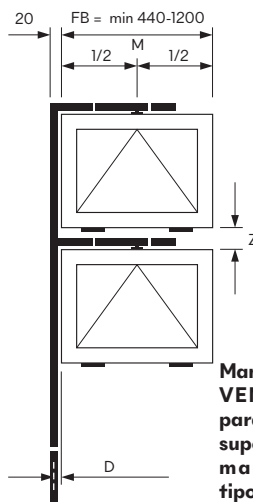
Dimensiones mínimas según profundidad de mocheta

**NOTA IMPORTANTE:**  
Peso máximo de hoja u hojas 35 Kg cuando se utiliza la transmisión flexible.

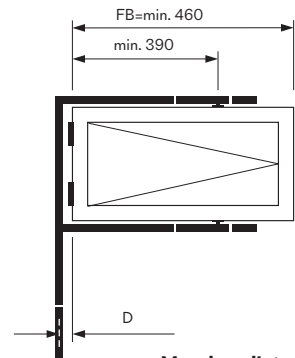
## Versiones especiales



Mando a distancia VENTUS F 200 para 2 bastidores con mando común central, tipo 2n



Mando a distancia VENTUS F 200 para 2 bastidores superpuestos con mando común, tipo 2ü

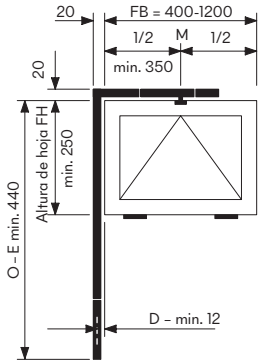


Mando a distancia VENTUS F 200 para bastidor practicable



## Longitud individual y total de la barra

Ed.04.23

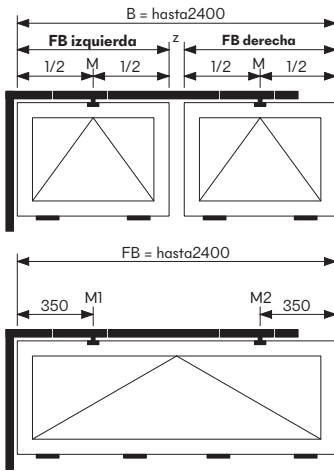


**Esquema 1** Medida O-E: Canto de hoja superior hasta final de manilla.  
Palanca de mano

### Longitud de barra según anchura total de bastidores medida O - E

O-End	Longitud de barra vertical	Anchura total de bastidores, medida FB o B			
		700	800	1000	1200
		Longitud de barra horizontal			
1000	767	1132	1182	1282	1382
1100	867	1232	1282	1382	1482
1200	967	1332	1382	1482	1582
1300	1067	1432	1482	1582	1682
1400	1167	1532	1582	1682	1782
1500	1267	1632	1682	1782	1882
1600	1367	1732	1782	1882	1982
1700	1467	1832	1882	1982	2082
1800	1567	1932	1982	2082	2182
1900	1667	2032	2082	2182	2282
2000	1767	2132	2182	2282	2382

Barra y perfil de recubrimiento tamaño 33 = gris, 60 = blanco



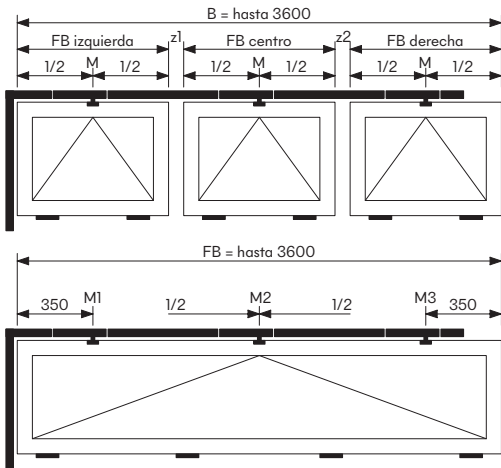
### Longitud de barra según anchura total de bastidores medida O - E

O-End	Longitud de barra vertical	Anchura total de bastidores, medida FB o B					
		1400	1600	1800	2000	2200	2400
		Longitud de barra horizontal					
1000	767	1065	1265	1465	1665	1865	2065
1100	867	1165	1365	1565	1765	1965	2165
1200	967	1265	1465	1665	1865	2065	2265
1300	1067	1365	1565	1765	1965	2165	2365
1400	1167	1465	1665	1865	2065	2265	2465
1500	1267	1565	1765	1965	2165	2365	2565
1600	1367	1665	1865	2065	2265	2465	2665
1700	1467	1765	1965	2165	2365	2565	2765
1800	1567	1865	2065	2265	2465	2665	2865
1900	1667	1965	2165	2365	2565	2765	2965
2000	1767	2065	2265	2465	2665	2865	3065

Barra y perfil de recubrimiento tamaño 33 = gris, 60 = blanco

MD2304Z7

**Esquema 2n**

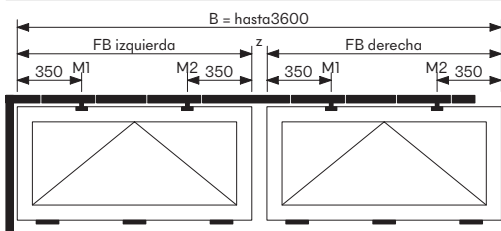


### Longitud de barra según anchura total de bastidores medida O - E

O-End	Longitud de barra vertical	Anchura total de bastidores, medida FB o B					
		2600	2800	3000	3200	3400	3600
		Longitud de barra horizontal					
1000	767	2265	2465	2665	2865	3065	3265
1100	867	2365	2565	2765	2965	3165	3365
1200	967	2465	2665	2865	3065	3265	3465
1300	1067	2565	2765	2965	3165	3365	3565
1400	1167	2665	2865	3065	3265	3465	3665
1500	1267	2765	2965	3165	3365	3565	3765
1600	1367	2865	3065	3265	3465	3665	3865
1700	1467	2965	3165	3365	3565	3765	3965
1800	1567	3065	3265	3465	3665	3865	4065
1900	1667	3165	3365	3565	3765	3965	4165
2000	1767	3265	3465	3665	3865	4065	4265

Barra y perfil de recubrimiento tamaño 33 = gris, 60 = blanco

**Esquema 3n**



### Longitud de barra según anchura total de bastidores medida O - E

O-End	Longitud de barra vertical	Anchura total de bastidores, medida FB o B					
		2600	2800	3000	3200	3400	3600
		Longitud de horizontal barra					
1000	767	2265	2465	2665	2865	3065	3265
1100	867	2365	2565	2765	2965	3165	3365
1200	967	2465	2665	2865	3065	3265	3465
1300	1067	2565	2765	2965	3165	3365	3565
1400	1167	2665	2865	3065	3265	3465	3665
1500	1267	2765	2965	3165	3365	3565	3765
1600	1367	2865	3065	3265	3465	3665	3865
1700	1467	2965	3165	3365	3565	3765	3965
1800	1567	3065	3265	3465	3665	3865	4065
1900	1667	3165	3365	3565	3765	3965	4165
2000	1767	3265	3465	3665	3865	4065	4265

Barra y perfil de recubrimiento tamaño 33 = gris, 60 = blanco

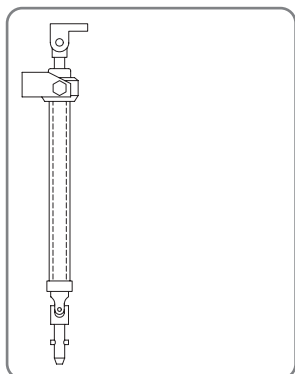
**Esquema 4n**

# Mando a distancia Ventus F 200

Accionamiento por Husillo telescópico y Accesorios Especiales

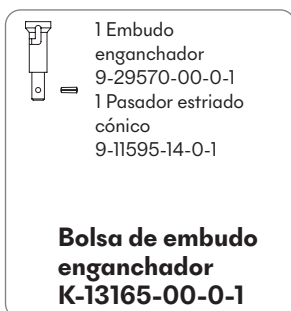
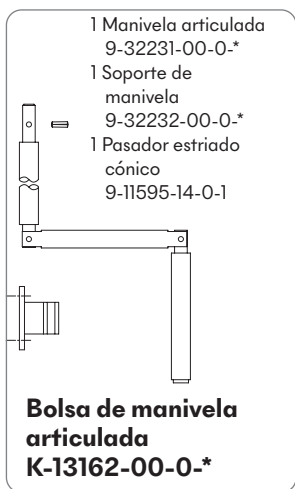


Ed.04.23



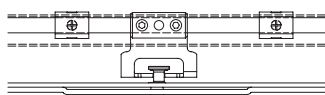
## Herrajes necesarios para transmisión flexible

Cantidad	Denominación	Referencia
1	<b>Accionamiento por husillo telescópico para ventanas proyectantes hacia fuera y cúpulas transparentes</b>	6-24869-00-0-1
Datos técnicos:		
Carrera; 300 mm		
Longitud de accionamiento 222 mm		
1	<b>Barra - a producir de:</b> Tubo de aluminio, longitud standard 5000 mm	9-32230-50-0-*
1	<b>Bolsa manivela articulada</b> para barra articulada.	K-13162-00-0-*
1	<b>Bolsa de embudo enganchador</b> para barra articulada desenganchable	K-13165-00-0-1



## Accesorios especiales Ventus F200

Accesorios para colocación cierres adicionales ocultos en combinación con herraje "SE"



### Contenido bolsa Accesorios

- 1 Pieza de transmisión
- 2 Grapas guía

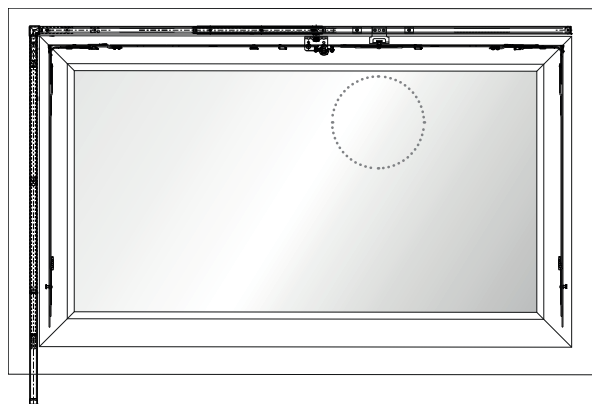
### Bolsa Accesorios

K-19765-01-0-1 = <b>Madera</b>	Ala hoja 18 mm Ranura 9 mm
K-19765-02-0-1 = <b>PVC</b>	Ala hoja 18 mm Ranura 9 y 12,9 mm
K-19765-03-0-1 = <b>PVC</b>	Ala hoja 20 - 22 Ranura 9 y 12,9 mm

+

### Perfil de recubrimiento

9-39509-00-0-*	Perfil de recubrimiento L=250 mm
----------------	----------------------------------



Plano de montaje N°0.43813



Ed.04.23

### Suministro separado: Compás de seguridad + bolsa de accesorios

#### Según sistema de perfiles.

#### Compás de seguridad G.U EURO-SOLID STANDARD sin accesorios

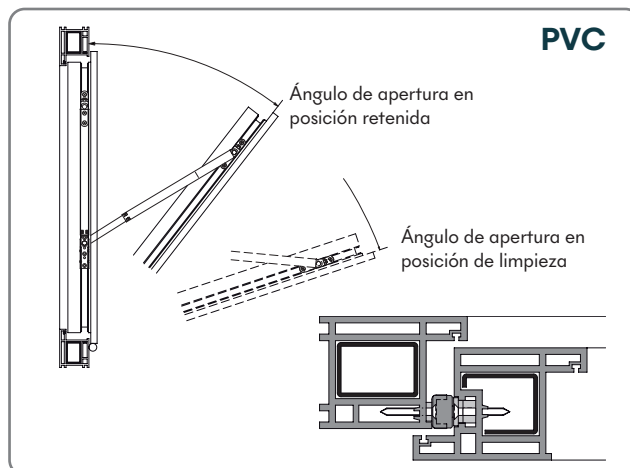
Aplicación	Denominación	UE	Referencia
Ventanas abatibles con mando a distancia Ventus	Compás de seguridad G.U EURO-SOLID FH		
	F 200/ F 300		
	270- 350	100	6-27995-01-0-8
	351- 500	100	6-27995-02-0-8
	501- 800	100	6-27995-03-0-8
	801-1500	100	6-27995-04-0-8



#### Bolsa de accesorios PVC (Según perfil)

Aplicación	Denominación	UE	Referencia
Ventanas abatibles con mando a distancia Ventus	<b>Bolsa de accesorios según perfil :</b>		
	<b>Sistema de perfiles</b>	20	K-14682-00-0-1
	Aluplast Ideal 2000		
	Brüggmann Serie 81, AD y MD		
	Deceuninck Zendow		
	KBE 70		
	Kömmerling 76		
	Rehau Brillant Desing		
	Schüco Corona CT 70		
	Veka Softline 70 y 82		
	<b>Sistema de perfiles</b>	20	K-14683-00-0-1
	Aluplast 4000 y 5000		
	Gealan S 8000 y S 9000		
	Kömmerlig Eurodur 3S y Eurofutur Elegance		

MD2304Z7

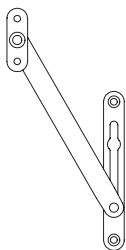


#### Peso máximo del bastidor

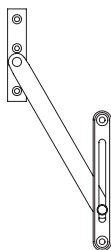
##### Según tamaño y cantidad de compases para cada bastidor

FH VENTUS F 200	Tamaño	Según tamaño y cantidad de compases para cada bastidor	
		1 compás	2 compases
270- 350	01	15 kg	30 kg
351- 500	02	15 kg	30 kg
501- 800	03	30 kg	60 kg
801-1500	04	30 kg	60 kg

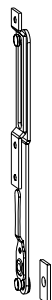




Compás de rebajo No. 24  
con barra deslizadora  
5-21021-15-0-1 (L=150)  
5-21021-20-0-1 (L=200)



Compás de rebajo No. 28  
con barra deslizadora  
5-21041-20-0-1



Compás  
U-76500-00-0-1

Pieza conexión  
E-11953-00-0-1



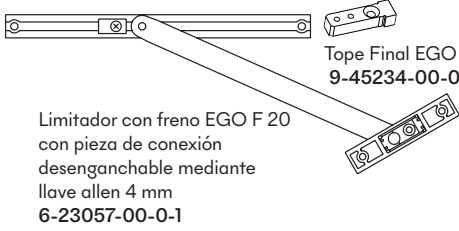
Compás de rebajo No. 23  
con barra articulada  
5-21020-15-0-1

# Limitadores y Freno Magnético para ventanas Practicables y Oscilo-Batientes



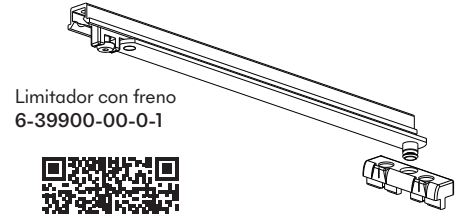
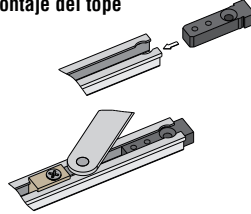
Ed.04.23

## Limitadores con Freno



Tope Final EGO F 20  
9-45234-00-0-6

Montaje del tope



Plano de Montaje

Pieza de conexión para clipar  
9-45170-00-0-1

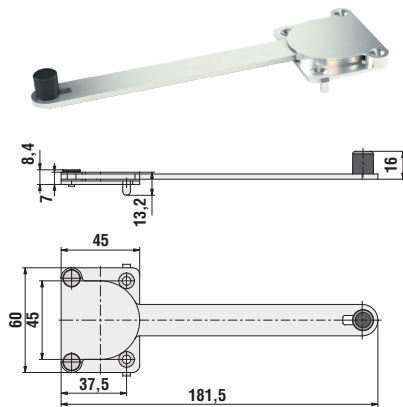
## Limitadores sin Freno



Plano de Montaje

## Freno Magnético

Freno Magnético Windy Canal 16 mm  
para frenar la Apertura Practicable y Oscilo-Batiente  
Ref. P-WIN000160H



Espacio de marco mínimo 45 mm



Instr. de Montaje  
en practicable



Instr. de Montaje  
en Oscilobatiente

MD2304Z7



# Motor de cadena Eltral KS 30/40 EASY



Para ventanas abatibles y proyectantes

Ed.04.23

## Datos técnicos.

Fuerza de apertura/cierre*	máx. 250 N
Tensión de alimentación	110/230 V AC~50/60 Hz
Consumo corriente	0,18 A
Consumo de energía	30W
Tiempo de recorrido	13,5 mm/s
Recorrido/apertura Ajustable	240, 360 mm
Temperatura de funcionamiento	-5° a +65° C
Protección	IP30
Final de carrera (controlado por el solape de marco)	Eléctrico, autoposicionante vía microprocesador
Dimensiones	355 x 56 x 34 mm
Cable de conexión	1 m; 3 x 0,75 ,mm <sup>2</sup>
Conexión en paralelo	Si (Máximo 30 motores)
Peso	Aproximado 0,84 kg
Ancho máximo de hoja	1200 mm



\* Dependiendo del recorrido. Ver diagrama Fuerza-Carrera

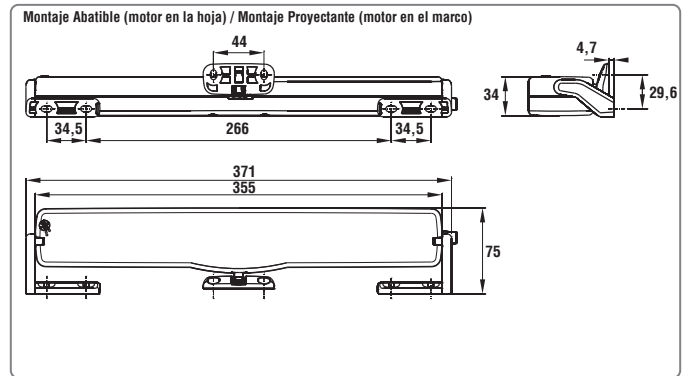
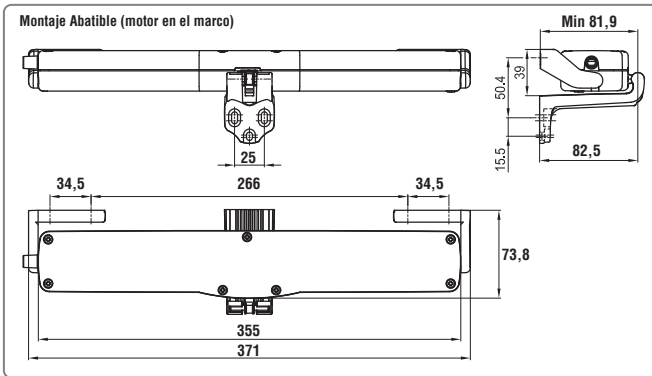
## Utilización:

- Para hojas abatibles, proyectantes y ventanas de techo con apertura al interior y al exterior, en Madera, PVC y Aluminio.
- Montaje rápido y fácil
- La concepción del palier de enganche permite un desenganche fácil, cómodo, de la hoja.
- Fuerza de cierre controlada.
- La consola articulada permite un montaje sobre las hojas de poca altura.
- Conjunto suministrado para montaje inmediato (motor + todos los accesorios de fijación abatible, proyectante y plantilla de montaje).
- Opciones: Accesorios para ventana en el techo y en construcción sobre mocheta (página 21).

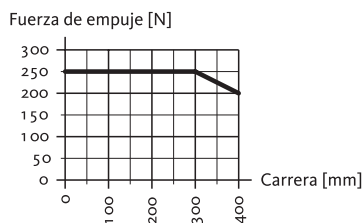
## Referencias.

Motor eltral KS 30/40 EASY-230V, Gris	K-18171-00-0-1
Motor eltral KS 30/40 EASY-230V, Negro	K-18171-00-0-6
Motor eltral KS 30/40 EASY-230V, Blanco	K-18171-00-0-7

Apertura	Min. Altura de hoja	
	Carrera 240	Carrera 360
Abatible (motor en marco)	600 mm	1100 mm
Abatible (motor en hoja)	400 mm	650 mm
Proyectante (motor en marco)	250 mm	350 mm



\* Diagrama Fuerza-Carrera



## Receptor y emisores para motores Eltral S y Eltral KS 30/40 Easy



Mini Receptor interior RTS  
Ref: 1811244  
Mini receptor para instalar en caja de empotrar 50 mm o en registro.  
Antena interior integrada  
Dimensiones; 45x42x19 mm



Emisor 1 canal RTS  
Ref: 1870405



Emisor 4+1 canales RTS  
Ref: 1870421

# Motor de cadena Eltral KS 30/40 con Receptor Integrado



Para ventanas abatibles y proyectantes

Ed.04.23

## Datos técnicos.

Fuerza de apertura/cierre*	max. 300 N
Tensión de alimentación	230 V AC
Recorrido/apertura	Regulable : 110, 200, 300, 400 mm
Tiempo de funcionamiento variable	S <sub>2</sub> de 3 min
Temperatura de funcionamiento	- 5 a + 65 °C
Protección	IP30
Final de carrera (controlado por el solape de marco)	Eléctrico, autoposicionante vía microprocesador
Dimensiones	386,5 x 59 x 37 mm
Cable de conexión	2 m
Ancho máximo de hoja	1200 mm



\* Dependiendo del recorrido

## Utilización:

Para hojas abatibles, proyectantes y ventanas de techo con apertura al interior y al exterior, en Madera, PVC y Aluminio.

- Montaje rápido y fácil
- Regulación de recorrido simple y variable: 110, 200, 300 y 400 m/m.
- Microprocesador integrado
- La concepción del palier de enganche permite un desenganche fácil, cómodo, de la hoja.
- Fuerza de cierre controlada.
- La consola articulada permite un montaje sobre las hojas de poca altura.
- Diseño y conexión eléctrica idéntica para todas las variantes.
- Conjunto suministrado para montaje inmediato (motor + todos los accesorios de fijación).
- Opciones: Accesorios para ventana en el techo y en construcción sobre poste o viga.

## Otras variantes:

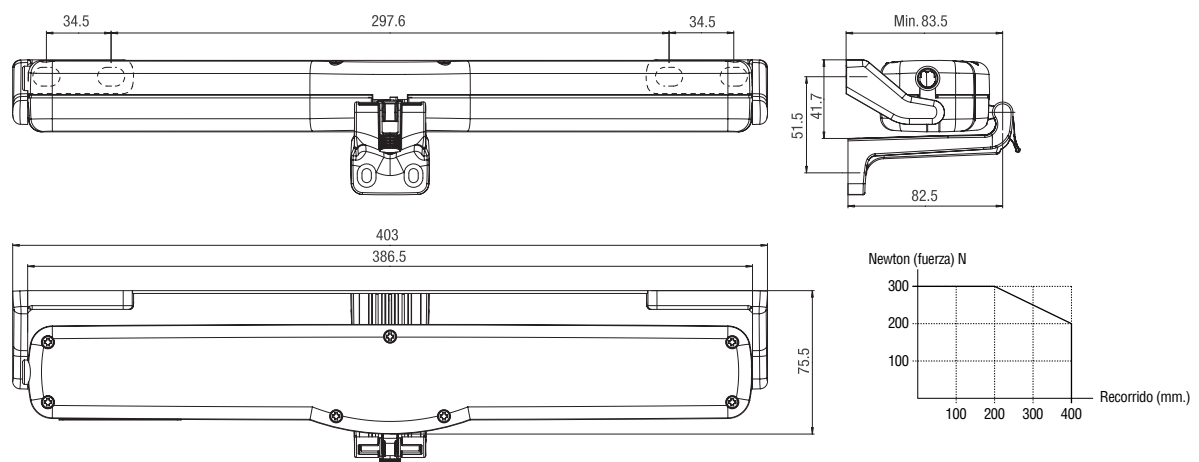
- Con radio control integrado (receptor), para una ventilación moderna y confortable.

## Referencias.

Motor eltral KS 30/40-con receptor integrado 230V, Gris	K-19045-00-0-1
Motor eltral KS 30/40-con receptor integrado 230V, Negro	K-19045-00-0-6
Motor eltral KS 30/40-con receptor integrado 230V, Blanco	K-19045-00-0-7
Emisor remoto (mando a distancia) con 30 canales para motor remoto KS 30/40	K-19046-00-0-0



ELTRAL KS 30/40

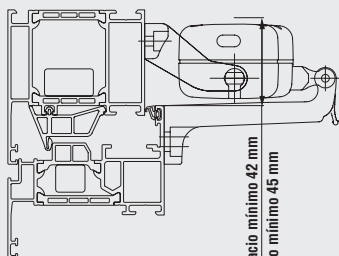


# Accesorios para el motor KS 30/40 EASY y KS 30/40 con Receptor Integrado



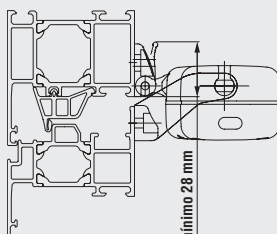
Ed.04.23

## Aplicación standard con los accesorios incluidos con el motor Eltral KS 30/40 EASY y KS 30/40 con Receptor Integrado



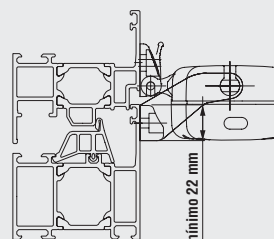
**Abatible**  
Motor montado en el marco

30/40 Easy Espacio mínimo 42 mm  
30/40 RI Espacio mínimo 45 mm



**Abatible**  
Motor montado en la hoja  
(Es necesario llevar la electricidad a la hoja)

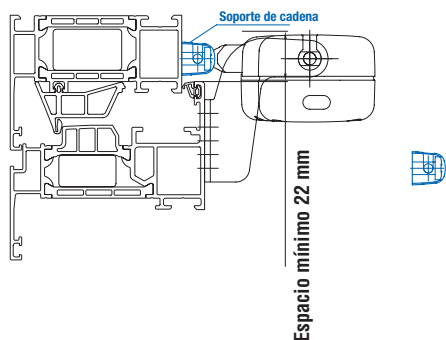
Espacio mínimo 28 mm



**Proyectante**  
Motor montado en el marco

Espacio mínimo 22 mm

## Accesorios especiales no incluidos en la guarnición

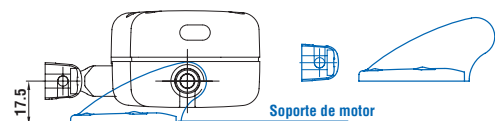


**Soporte de cadena**  
K-17441-00-0-\*

Espacio mínimo 22 mm

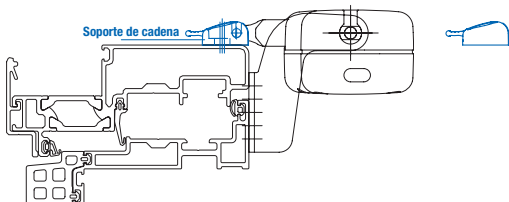
MD230427

## Ventanas de tejado

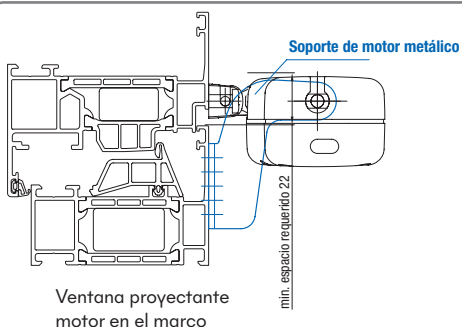


**Soporte de cadena** K-17441-00-0-\* + **Soporte de motor** K-17440-00-0-\*

8

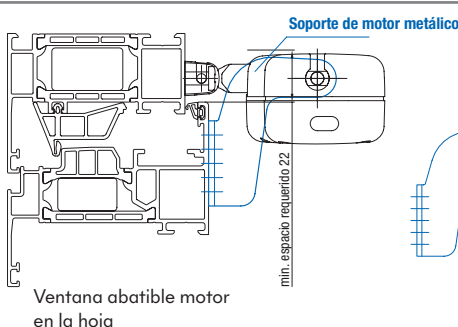


**Soporte de cadena**  
9-44272-00-0-\*



Ventana proyectante motor en el marco

min. espacio requerido 22



Ventana abatible motor en la hoja

min. espacio requerido 22

**Soporte de motor metálico**  
K-17720-00-0-\*

# Motor de cadena L25

Para ventanas abatibles y proyectantes



Ed.04.23

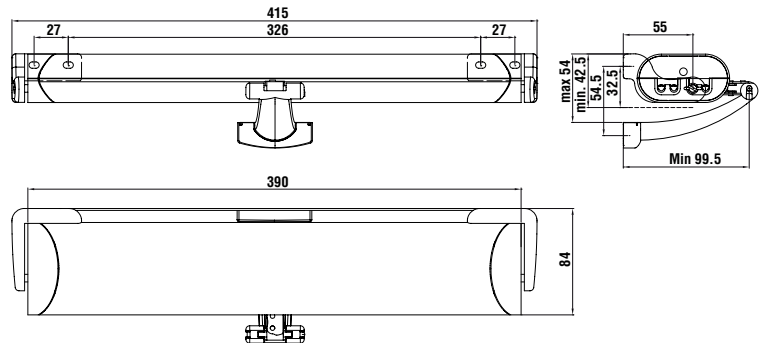
## Datos técnicos

Fuerza de apertura/cierre	Max 250N
Tensión de alimentación	230 V AC
Recorrido/apertura	Regulable: 3 carreras (200; 250 y 380 mm)[1]
Tiempo de funcionamiento	S2 de 4 min
Temperatura de funcionamiento	-5° a +50°
Protección	IP 44
Final de carrera (controlado por el solape de marco)	Eléctrico, auto posicionante vía micro procesador
Dimensiones	390x73x38
Cable de conexión	1,5 m
Ancho máximo de hoja	1200 mm

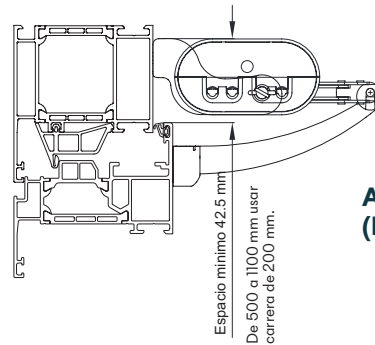


[1] Elección de carrera según altura de la hoja. Ver esquema incluido con el motor.

- Adecuado para ventanas abatibles, proyectantes, de apertura interior y exterior y para ventanas de techo con marcos de Madera, PVC y Aluminio.
- Montaje fácil y rápido, mediante plantilla autoadhesiva.
- Regulaciones de recorrido simple y variable: 200, 250 y 380 m/m
- Suministro en carrera de 200 mm.
- Conexión de la cadena muy segura. La conexión de la cadena permite un desenganche fácil de la hoja.
- Diseño moderno y ningún tornillo a la vista.
- El microprocesador integral permite una operación segura y controlada.
- Conjunto suministrado para montaje inmediato (motor+todos los accesorios de fijación, para abatible y proyectante).



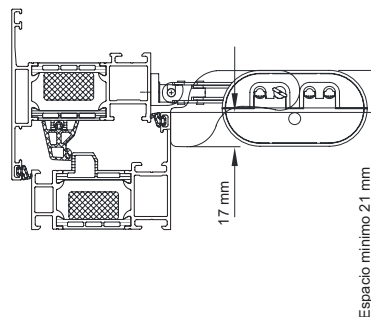
Descripción	Referencias
Motor L25-230V, Gris	ML25S138HOG02
Motor L25-230V, Negro	ML25S138HOB02
Motor L25-230V, Blanco	ML25S138H0W02



**Abatible**  
(Motor en el marco)

Espacio mínimo 42.5 mm  
De 500 a 1100 mm usar  
carrera de 200 mm.

Apertura	Min. Altura de hoja
Abatible (motor en el marco)	500 mm
Abatible (motor en la hoja)	500 mm
Proyectante (motor en el marco)	350 mm



**Proyectante**  
(Motor en el marco)

Espacio mínimo 21 mm

## Receptor y emisores para motores L25 y L35 SINCRO 2



Mini Receptor interior RTS  
Ref: **1811244**  
Mini receptor para instalar en caja de empotrar 50 mm o en registro.  
Antena interior integrada  
Dimensiones; 45x42x19 mm



Emisor 1 canal RTS  
Ref: **1870405**



Emisor 4+1 canales RTS  
Ref: **1870421**



# Motor de cadena L35 SINCRO 2

Para ventanas abatibles y proyectantes



Ed.04.23

## Datos técnicos

**Fuerza de apertura/cierre Max 350N**

Tensión de alimentación	230 V AC
Recorrido/apertura	Regulable: 9 carreras (50, 100, 150, 200, 250, 300, 350, 400 y 420 mm) [1]
Tiempo de funcionamiento	S2 de 4 min
Temperatura de funcionamiento	-5° a +50°
Protección	IP 44
Final de carrera (controlado por el solape de marco)	Eléctrico, auto posicionante vía micro procesador
Dimensiones	390x73x38
Cable de conexión	1,5 m ( 2,5 m versiones W-Net )
Ancho máximo de hoja	2500 mm

[1] Elección de carrera según altura de la hoja. Ver esquema incluido con el motor.



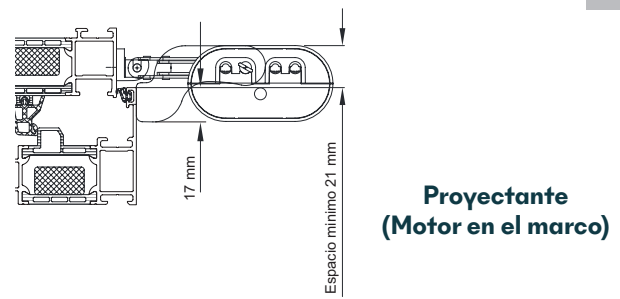
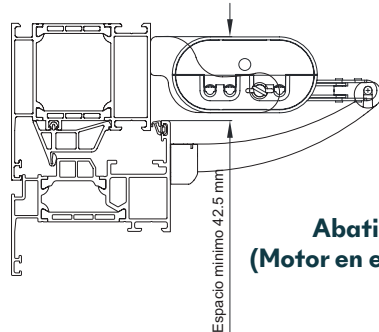
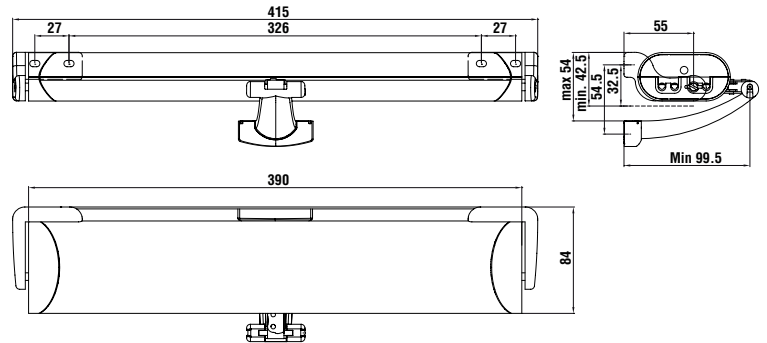
- Adecuado para ventanas abatibles, proyectantes, de apertura interior y exterior y para ventanas de techo con marcos de Madera, PVC y Aluminio.
- Montaje fácil y rápido, mediante plantilla autoadhesiva.
- Regulaciones de recorrido simple y variable: 50, 100, 150, 200, 250, 300, 350, 400 y 420 m/m
- Suministro con carrera de 200 mm.
- Conexión de la cadena muy segura. La conexión de la cadena permite un desenganche fácil de la hoja.
- Diseño moderno y ningún tornillo a la vista.
- El microprocesador integral permite una operación segura y controlada.
- Conjunto suministrado para montaje inmediato (motor+todos los accesorios de fijación y la regleta de conexión, para abatible y proyectante).

### Otras variantes (consultar a PROCOMSA):

- Con sincronización de 3 o 4 motores.
- Con radio control integrado (receptor) en todas las variantes.

Descripción	Referencias
Pareja de Motores L35 2WNet-230V, Gris	ML35S240H0G02
Pareja de Motores L35 2WNet-230V, Negro	ML35S240H0B02
Pareja de Motores L35 2WNet-230V, Blanco	ML35S240H0W02

Para todos los sistemas W-net, la fuerza de empuje total de los motores sincronizados se puede calcular creando una suma de la fuerza del motor individual y luego restando el 30% de la fuerza restante



## Receptor y emisores para motores L25 y L35 SINCRO 2



Mini Receptor interior RTS  
Ref: 1811244  
Mini receptor para instalar en caja de empotrar 50 mm o en registro. Antena interior integrada  
Dimensiones; 45x42x19 mm



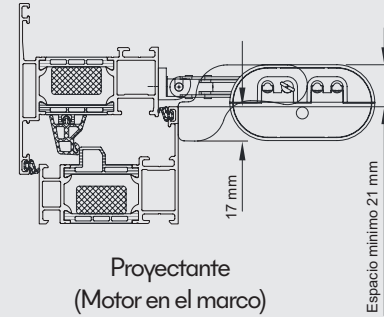
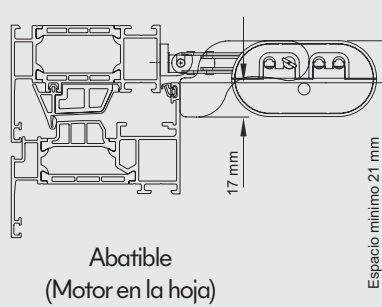
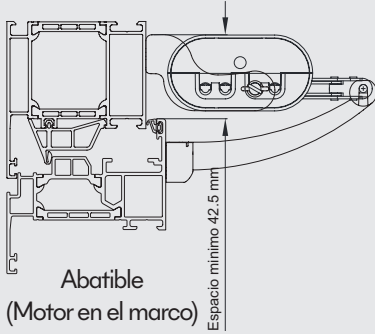
Emisor 1 canal RTS  
Ref: 1870405



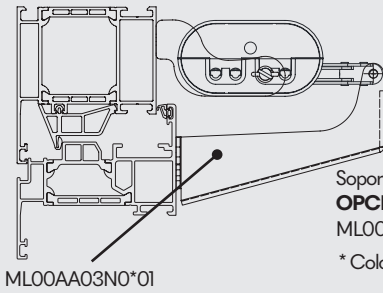
Emisor 4+1 canales RTS  
Ref: 1870421



## Aplicación standard con los accesorios INCLUIDOS con el motor LIWIN L25/L35

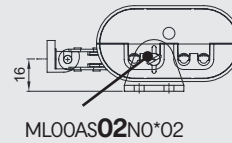
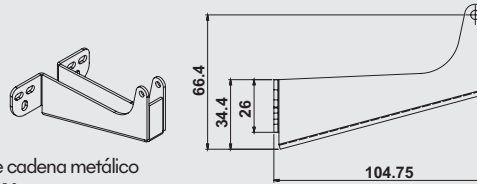


## Accesorios especiales NO incluidos en la guarnición



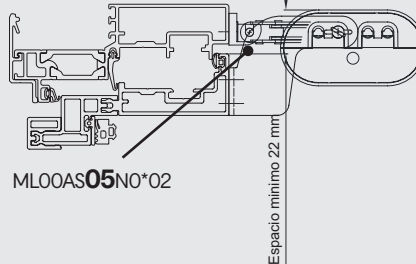
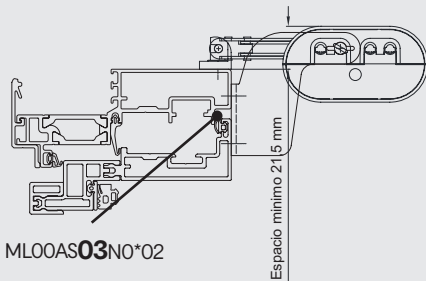
SopORTE de cadena metálico  
**OPCIONAL**  
ML00AA03N0\*01

\* Colores; B = Negro  
G = Gris  
W = Blanco

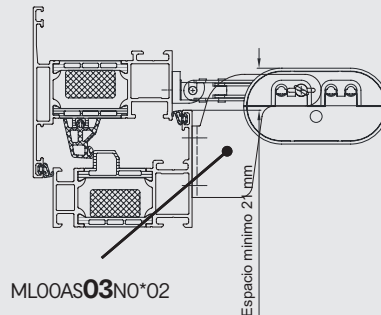
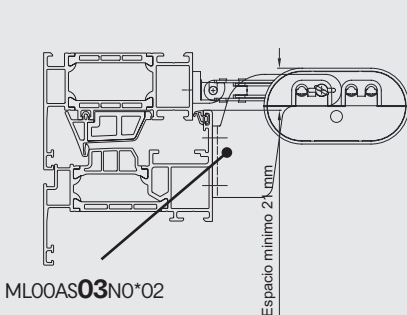


SopORTE de cadena  
**INCLUIDO**  
SopORTE de motor  
ML00AS02N0\*02

\* Colores; B = Negro  
G = Gris  
W = Blanco



SopORTE de cadena  
**INCLUIDO**  
SopORTE de motor  
ML00AS03N0\*02  
SopORTE de motor  
ML00AS05N0\*02  
\* Colores; B = Negro  
G = Gris  
W = Blanco

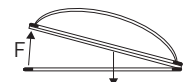
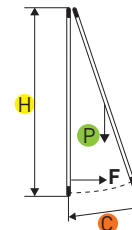
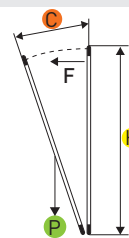


SopORTE de cadena  
**INCLUIDO**  
SopORTE de motor  
ML00AS03N0\*02  
\* Colores; B = Negro  
G = Gris  
W = Blanco

Calculo de la fuerza necesaria para el accionamiento del bastidor\*

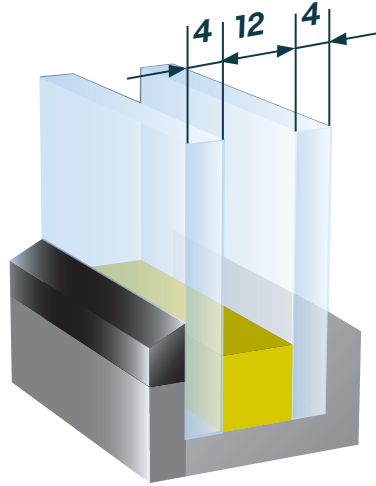
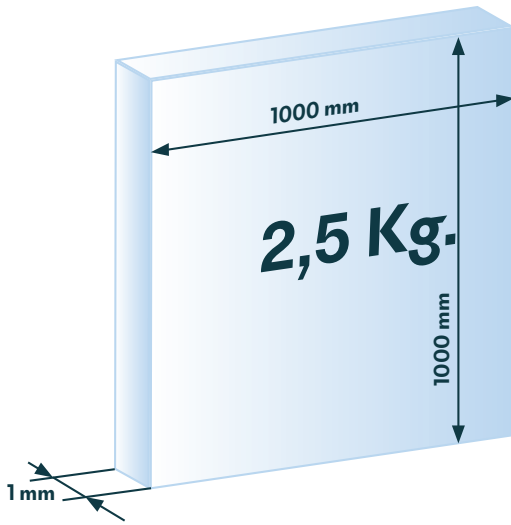
Simbología

- F = Fuerza necesaria para abrir o cerrar unidad de medida N (Newton)
- P = Peso de la hoja unidad de medida Kg (Kilogramos)
- C = Carrera de apertura del motor unidad de medida mm (Milímetros)
- H = Altura de hoja unidad de medida mm (Milímetros)





Ed.04.23



### Ejemplo:

4+4 = 8 mm (Total de vidrio)



8 X 2,5 = 20 Kg/m<sup>2</sup>

### Calculo de la fuerza necesaria para el accionamiento del bastidor\*:

**F** = Fuerza necesaria para abrir o cerrar.(N)

**P** = Peso del bastidor (Kg)

**C** = Apertura del bastidor (mm)

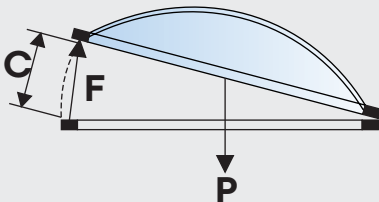
**H** = Altura del bastidor (mm)

### Formula de calculo para ventanas Horizontales (claraboyas)

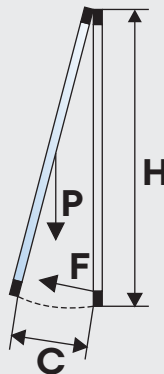
$$F = 5,4 \times P$$

### Formula de calculo para ventanas Verticales.(abatibles y proyectantes)

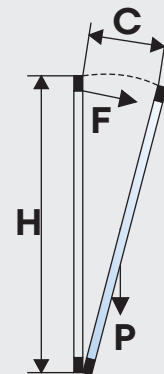
$$F = (5,4 \times P) \times (C : H)$$



**CLARABOYA**



**PROYECTANTE**



**ABATIBLE**

\* Este calculo no tiene en cuenta los factores externos al cerramiento, como por ejemplo los producidos por causas meteorológicas (cargas de nieve, viento, etc..)

**NOTA:** Para bastidores de ancho FB superior a 1200 mm es necesario

Para todos los sistemas **W-net**, la fuerza de empuje total de los motores sincronizados se puede calcular creando una suma de la fuerza del motor individual y luego **restando el 30% de la fuerza restante**

poner 2 motores sincronizados. Para FB superior a 2500 mm consultar con PROCOMSA.

# Avanzando por Sistema