



MD.230508

# Herraje para Puertas de Calle para perfiles de PVC

# Procomsa

Avanzando por Sistema

Edición 05.2023



<b>Índice</b>	6-2	Pletina acero 16 mm, entrada 28 y 35 mm, distancia 70 mm, cuadradillo 7 mm.	
<b>Índice</b>	6-3	<b>Manillas aluminio distancia Pz 70</b>	6-36
<b>Información de producto</b>	6-4	Manillas Adagio distancia Pz 70	
Advertencias y consejos para el uso de cerraduras y herrajes		<b>Cerradura GU-FERCOMATIC R4 (Distancia Pz 92)</b>	6-37
<b>Información de producto</b>	6-5	<b>Bisagra Siku 3D K-3030 y K-3130</b>	6-38
<b>Piezas opcionales, accesorios para G.U-Security</b>	6-6	Para puerta de Calle.	
<b>Piezas opcionales, accesorios para G.U-Security</b>	6-7	<b>Bisagra Siku 3D K-4040 y K-4140</b>	6-39
<b>Resbalón Barrilete y Retenedores de Resbalón</b>	6-8	Para puerta Balconera	
<b>Porteros Eléctricos</b>	6-9	<b>Bisagra P800</b>	6-40
<b>Conexión eléctrica para G.U-Security Automatic A</b>	6-10	<b>Bisagra P80</b>	6-41
Alternativas para pasar la conexión eléctrica Hoja-Marco		<b>Bisagra CANAL 16 3D D16 perfiles con canal 16 mm</b>	6-42
<b>Listado de cerraderos</b>	6-11	Diámetro 16 mm.	
<b>Cerradura Security Automatic 2</b>	6-12	Para puerta de calle. Una bisagra universal para aplicar en el canal 16 mm	
Cerradura G.U-Security Automatic y G.U-Security Automatic A con pletina plana de 16 y 20 mm ó U24 para puertas de PVC		<b>Bisagra CANAL 16 3D D20 perfiles con canal 16 mm</b>	6-43
<b>Cerradura GU Security Automatic 3</b>	6-13	Diámetro 20 mm. (Para Puertas Pesadas)	
Cerradura G.U-Security Automatic 3 con pletina plana de 16 y 20 para puertas de PVC		Para puerta de calle. Una bisagra universal para aplicar en el canal 16 mm	
<b>Cerradura GU Security Automatic 4</b>	6-14	<b>Bisagra 3D-G-D20 para perfiles PVC</b>	6-44
Cerradura G.U-Security Automatic 4 con pletina plana de 16 para puertas de PVC		Diámetro 20 mm. Para puerta de calle (Para Puertas Pesadas)	
<b>Cerradura GU Security Automatic 6</b>	6-15	Una bisagra universal para perfiles de PVC <b>sin interrumpir la junta de goma.</b>	
Cerradura G.U-Security Automatic 6 con pletina plana de 16 para puertas de PVC. Altura de manilla 1020 mm		<b>Lubricante BKS Spray para CILINDROS</b>	6-45
<b>Anotaciones</b>	6-16	Spray de Mantenimiento de Alto Rendimiento	
<b>Cerradura GU Security Automatic ADR</b>	6-17	<b>Cilindros Europerfil</b>	6-46
Cerradura G.U-Security Automatic ADR con pletina plana de 16 para puertas de PVC. Altura de manilla 1020 mm		Serie 8800 y Serie 50	
<b>Cerraduras de seguridad G.U-Security</b>	6-18	<b>Cilindros Europerfil</b>	6-47
Cerradura G.U-Security SH2 y G.U-Security MR2 con pletina plana de 16, 20, 24 y U24 con cuadradillo 8 mm para puertas de PVC		Cilindro Alta Seguridad JANUS	
<b>Cerraduras de seguridad G.U-Security</b>	6-19	<b>Cilindros Europerfil</b>	6-48
Cerradura G.U-Security R4 y G.U-Security R2-F2 con pletina plana de 16 y 20 mm ó U24 para puertas de PVC		Serie D6, Medio Cilindro, Medio Cilindro con Pomo y Cilindro con Pomo	
<b>Palanca de rebajo (Puertas 2 Hojas en PVC)</b>	6-20	<b>Cierra puertas OTS 140</b>	6-49
Para cerraduras Automatic, MR2 y SH2 con inversores con canal 16 mm y ranura 13 mm.		Con piñón y brazo articulado, conforme a UNE-EN 1154	
<b>Cerradura Rapide (Serie 13) distancia Pz 92</b>	6-21	<b>Cierra puertas OTS 210</b>	6-50
<b>Cerradura Rapide (Serie 13) distancia Pz 92</b>	6-22	<b>Cierra puertas OTS 430</b>	6-51
Con Barrilete integrado en la cerradura.		<b>Cierra puertas OTS 536</b>	6-52
<b>Cerradura Europa R4 (Distancia Pz 92)</b>	6-23	<b>Cierra puertas OTS 634</b>	6-53
Pletina de acero 16 mm, entradas varias y cuadradillo 8 mm.		<b>Cierra puertas OTS 736</b>	6-54
<b>Manillas aluminio distancia Pz 92</b>	6-24	<b>Cierra puertas Ocultos VTS 634</b>	6-55
<b>Manillas Luxemburgo distancia Pz 92</b>	6-25	<b>Cierra puertas Ocultos VTS 735</b>	6-56
<b>Manillas Atlanta distancia Pz 92</b>	6-26	<b>Cierra puertas UTS 840</b>	6-57
Manilla + manilla y manilla + manilla plana		<b>Esquinas de Refuerzo Soldables</b>	6-58
<b>Manillas Atlanta distancia Pz 92</b>	6-27	<b>Cortavientos Procomsa Modelo 170/15</b>	6-59
Manilla + tirador y manilla + placa		<b>Anotaciones</b>	6-60
<b>Kit Manilla Modelo Toulon</b>	6-28	<b>Monitorización/Apertura Security Automatic</b>	6-61
Kit Manilla + Manilla + Juego de Rosetas		Accesorios para monitorización y/o apertura con TaHoma Box	
<b>Kit Manilla Modelo Toulon</b>	6-29	<b>Control de Accesos</b>	6-62
Kit Manilla + Manilla Exterior Plana + Juego de Rosetas		<b>Control de Accesos</b>	6-63
<b>Manilla Toulon Puerta de calle</b>	6-30	Teclado de Código, Controlador de proximidad, Receptor y Emisor	
Con escudo estrecho de 30 mm. Pz 92 mm. Cuadradillo de 8 mm y tornillos incluidos		<b>Control de Accesos</b>	6-64
<b>Manilla Toulon Puerta de calle</b>	6-31	Lector de Huella dactilar dLINE con Bluetooth y conexión WiFi	
Con escudo estrecho de 30 mm. Pz 92 mm.		<b>Control de Accesos</b>	6-65
<b>Anotaciones</b>	6-32	Lector de Huella dactilar dLINE con Bluetooth y conexión WiFi	
<b>Manilla BKS Acero Inox distancia 92</b>	6-33	<b>Control de Accesos</b>	6-66
<b>Cerraduras Ferco (distancia Pz 70)</b>	6-34	Tirador Rectangular INOX 316 (Marino) con Lector de Huella dactilar dLine integrado con Bluetooth y conexión WiFi	
Pletina de acero 16 mm, entrada 28 y 35, cuadradillo 7 mm.		<b>Control de Accesos</b>	6-67
<b>Cerraduras Ferco cota variable (distancia Pz 70)</b>	6-35	Tirador Rectangular INOX 316 (Marino) con Lector de Huella dactilar dLine integrado con Bluetooth y conexión WiFi	
		INOX 316 (Marino)	
		<b>Control de Accesos</b>	6-68
		Teclado Numérico KEYPAD integra	
		<b>Control de Accesos</b>	6-69
		Teclado Numérico KEYPAD integra	
		<b>Soleras y Vierteaguas</b>	6-70

MD230508



G-U Sistemas de solera de puerta (para PVC). Con Perfil vierte aguas 242.  
Construcción sin barreras arquitectónicas DIN 18040

**Soleras y Vierteaguas** 6-71

G-U Sistemas de solera de puerta (para PVC). Con junta inferior.  
Construcción sin barreras arquitectónicas DIN 18040 Y Accesorios Puerta Apertura Exterior

**Accesorios de cierre Uni-Jet y Secury** 6-72

G-U Sistemas de solera de puerta (para PVC).  
Construcción sin barreras arquitectónicas DIN 18040

**Contras de Marco (según perfil)** 6-73

G-U Sistemas de solera de puerta (para PVC).  
Construcción sin barreras arquitectónicas DIN 18040

**Contras de Travesaño (según perfil)** 6-74

G-U Sistemas de solera de puerta (para PVC).  
Construcción sin barreras arquitectónicas DIN 18040

**Detalles de Montaje** 6-75

G-U Sistemas de solera de puerta (para PVC).  
Construcción sin barreras arquitectónicas DIN 18040

**Anotaciones** 6-76

**Contras Laterales para soleras GU** 6-77

Listado según perfil

**Tirador Exterior 90° Acero Inox "SS" Mate** 6-78

**Kit Tirador Interior-Exterior 90° Acero Inox "SS" Mate** 6-79

**Tirador Exterior 45° Acero Inox "SS" Mate** 6-80

**Tirador Exterior 45° "CS" Acero Inox Mate/Pulido** 6-81

**Tirador Exterior 45° "SP" Acero Inox Mate/Punteado** 6-82

**Kit Tirador Interior-Exterior 45° Acero Inox "SS" Mate** 6-83

**Kit Tirador Interior-Exterior 45° Acero Inox "CS" Mate/  
Pulido** 6-84

**Kit Tirador Interior-Exterior 45° Acero Inox "SP" Mate/  
Punteado** 6-85

**Anotaciones** 6-88

**Rosetas para PZ con Fijación Oculta** 6-89

**Tirador Exterior forma V de Aluminio** 6-90

**Kit Tirador Interior-Exterior forma V de Aluminio** 6-91

**Tirador Exterior forma C de Aluminio** 6-92

**Kit Tirador Interior-Exterior forma C de Aluminio** 6-93

**Rosetas de Acero Inox** 6-94

Gama para puerta de calle

**Rosetas de Acero Inox ES1** 6-95

Gama para puerta de calle

**Rosetas Exterior Pz** 6-96

Gama para puerta de calle

**Anotaciones** 6-97

# Información de producto

## Advertencias y consejos para el uso de cerraduras y herrajes



Ed.05.23

**1.**

La hoja de puerta no debe de ser taladrada a la altura de la cerradura ya montada

**2.**

El cuadradillo no debe de ser introducido con fuerza dentro del agujero de la cerradura.

**3.**

La hoja de la puerta no debe de ser transportada sujetándola con la manilla.

**4.**

La distancia entre la pletina de la cerradura y el cerradero tiene que ser entre 2 y 5 mm.

**5.**

No se deben nunca pintar por encima del pestillo y del paletón.

**6.**

La manilla solo se puede cargar en el sentido de giro normal. La fuerza que actúa sobre la manilla en este sentido nunca debe de sobrepasar una fuerza máx. de 150 N.

**7.**

La cerradura solo se debe cerrar con su llave correspondiente y nunca con artulugios extraños.

**8.**

En posición abierta el paletón nunca debe de sobresalir.

**9.**

No se deben de accionar la manilla y la llave al mismo tiempo.

**10.**

En puertas anti-pánico nunca debe quedarse la llave en la cerradura.

**11.**

En cerradura anti-pánico nunca se deben de montar cilindros con pomo.

**12.**

El accionamiento de la manilla anti-pánico solo debe efectuarse en caso de verdadero peligro y no como costumbre.

**13.**

Puertas de 2 hojas no se deben de abrirá través del bastidor pasivo.

**14.**

Tan pronto se observan huellas de que la puerta ha sido forzada, hay que renovar la cerradura.

**15.**

Por lo menos 1 vez al año hay que engrasar las cerraduras (aceite libre de resinas).

MD.230.508





Ed.05.23

## Aplicación

Campo de aplicación para las cerraduras de seguridad G.U-SECURY:

- Puertas de entrada de calle de PVC.
- Puertas de entrada de apartamento de PVC.
- Puertas de balcón de PVC.

## Diseños

### Cerraduras de seguridad G.U-SECURY

Todas las cerraduras de seguridad G.U-SECURY tienen las mismas características de construcción y de función:

- Las cerraduras de seguridad ofrecen la función de palanca al resbalón utilizando la llave o la manilla.
- Resbalón reversible – las cerraduras de seguridad pueden ser instaladas en ambos lados de las bisagras (DIN izquierda y DIN derecha).
- Caja de cerradura impenetrable por todos los lados – cuerpos extraños no pueden perturbar el funcionamiento.
- Todos los taladros en la caja de cerradura son con casquillos – no se pueden introducir virutas.
- La altura de la caja de cerradura corresponde para las cerraduras de seguridad con distancia de 92 mm a la norma DIN – el riesgo de estropear una caja no existe.

### Cerraduras de seguridad G.U-SECURY Automatic

- Simplemente con cerrar la puerta, 2 resbalones se transforman automáticamente en paletones fijos bloqueando la puerta totalmente. Salida de los resbalones automáticos 20 mm.
- Con el pestillo de la cerradura se obtiene un cierre en 3 puntos de la puerta.
- Desbloquear la puerta desde dentro: resbalones-paletones automáticos y resbalón por acción de la manilla; pestillo por la acción de la llave del cilindro (una vuelta).
- Desbloquear la puerta desde fuera: resbalones-paletones automáticos, resbalón y pestillo por la acción de la llave del cilindro (una vuelta).

### Cerraduras de seguridad G.U-SECURY Automatic con sistema de apertura eléctrico Tipo A (eléctrica)

- La seguridad del bloqueo automático está combinado con el confort de un sistema de apertura de puerta eléctrico a distancia.
- Una vez empujada la puerta, esta vuelve a la posición de bloqueo automático mecánico múltiple.
- Entrega completa con cable de conexión.

### Cerraduras de seguridad G.U-SECURY MR2 con cerrojos macizos.

- 2 cerrojos macizos ofrecen una seguridad adicional.
- Los cerrojos se mueven por la acción de la llave del cilindro.

### Cerraduras de seguridad G.U-SECURY SH2 con cerrojos forma pico de loro.

- 2 cerrojos pico de loro ofrecen una seguridad adicional.
- Los cerrojos se mueven por la acción de la llave del cilindro.

### Cerraduras de seguridad G.U-SECURY R4 con bulones de cierre.

- Los bulones de cierre se mueven por la acción de la llave del cilindro.
- Los bulones regulables permiten una presión óptima de la puerta.

### Cerraduras de seguridad G.U-SECURY R2-F2.

- 2 bulones cilíndricos en los extremos.
- 2 bulones de "SE" de seguridad cercanos a la caja central.

## Herrajes adicionales de seguridad.

Recomendamos el uso de los siguientes herrajes de seguridad junto a las cerraduras G.U-SECURY:

- Bisagras de puerta de seguridad.
- Dispositivos de alta seguridad en el lado de las bisagras.
- Manillas de seguridad.
- Cilindros perfilados de seguridad.

(En el interior preferiblemente con pomo)

Colores standard

Pletinas de las cerraduras y accesorios

## Abreviaciones

AM Altura de manilla  
 FFH Altura de rebajo de la puerta  
 MR Cerrojos macizos  
 SH Ganchos de pico de loro  
 UE Unidad de embalaje

## Referencias de pedido

Ejemplo

Referencia

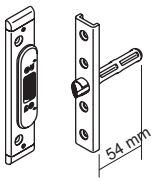

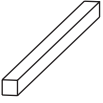

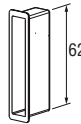
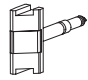
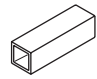
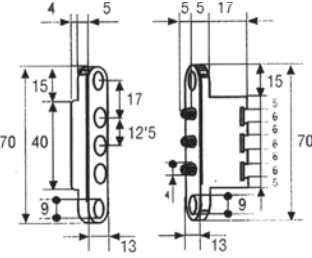
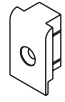


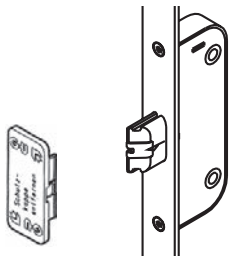

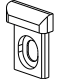
6-26317-79-0-8

6-26317- - - Número de la pieza  
 - - -79- - Tamaño  
 - - -L- DIN izquierda (lado de las bisagras)  
 - - -R- DIN derecha (lado de las bisagras)  
 - - -0- Utilizable en ambos lados  
 - - -1 Anodizado EV 1 / color plata  
 - - -2 Anodizado EV 2 / color champaña  
 - - -3 Color latón / Anodizado F3  
 - - -A Anodizado F4 / Color bronce  
 - - -5 Anodizado UC 5 / Color bronce oscuro  
 - - -6 Color negro  
 - - -7 Lacado blanco (RAL 9016)  
 - - -8 Acero inoxidable o color correspondiente  
 - - -\* Tratamiento de superficie variable  
 (ver lista de precios)

NOTA: En artículos no pertenecientes al grupo GREATH-UNITAS  
 Las referencias de pedido no guardan relación con el ejemplo anterior.





Ed.05.23

 <p><b>Dispositivo de seguridad en el lado de las bisagras</b>                  Cuña de cierre PVC 6-28961-**-0-1                  (** según perfil)                  Cuña pletina 16 6-28985-06-0-1</p>	 <p><b>Pomo giratorio</b>                  Cuadrillo 8x38 diámetro 35                  Para cerraduras de seguridad con bloqueo de apertura                  EV 1 6-29244-00-0-1</p>	 <p><b>Cuadrillo 8 mm</b>                  Longitud 150 mm 9-30482-96-0-1                  Longitud 190 mm 3646835</p>		
 <p><b>Tornillo para Manillas M5x101</b>                  Blanco Ral 9016 TORNILLO-M5X101B                  Marrón Ral 8077 TORNILLO-M5X101M                  Plata Cincado TORNILLO-M5X101P</p> <p><b>Tornillo para Manillas M5x110</b>                  Plata Cincado 7205536</p>	 <p><b>Cazoleta de recubrimiento para paletón</b>                  9-48553-03-0-6</p>	 <p><b>Resbalón Konfort (hibrido metal-PVC)</b>                  9-43487-**-0-1                  ** Entradas; 35 y 45</p>	 <p><b>Reductor cuadrillo</b>                  10/8 L=50 mm 9-30481-00-0-1                  8/7 L=30 mm E-91440-01-0-1</p>	
 <p><b>Contactador pasacorrientes 3C 30076/D</b></p>	 <p><b>Pieza terminal pletina de 16 mm.</b>                  9-35946-01-0-6</p>	 <p><b>Barrilete a cuadrillo PZ 90</b> para puertas de cuarto de baño                  Cuadrillo de 8 mm K-13683-08-0-6                  Cuadrillo de 7 mm K-13852-07-0-6</p>	 <p><b>Barrilete de obra a cuadrillo PZ 360</b> para G.U-SECURY                  Cuadrillo de 8 mm K-13779-08-0-6</p>	 <p><b>Placa de recubrimiento (protectora) para resbalones-paletones Automatic</b>                  9-40010-00-0-9</p>
 <p><b>Placa de recubrimiento para salida del resbalón</b>                  9-36679-00-0-1</p>	 <p><b>Pieza terminal pletina de U24X6</b>                  9-39909-01-0-6</p>			

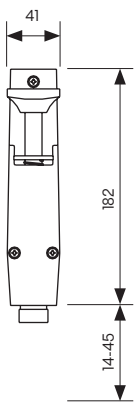
MD.230.508

## Retenedores de pedal.

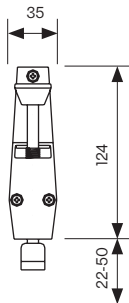



**Ventajas**

- Montaje sencillo.
- Comodidad de accionamiento, no hace falta agacharse.



41  
182  
14-45



35  
124  
22-50

Retenedor de pedal grande	UE	Referencia
Color Plata ( Evl)	1	B 3934 0101
Marrón oscuro ( UC5 )	1	B 3934 0137
Blanco	1	B 3934 0139

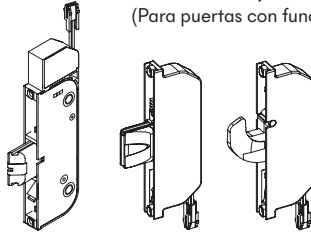
Retenedor de pedal pequeño	UE	Referencia
Color Plata ( Evl)	1	B 3933 0101
Marrón oscuro ( UC5 )	1	B 3933 0137
Blanco	1	B 3933 0139



Ed.05.23

### Bolsa de cerrojo adicional

(Para puertas con función de control de acceso)



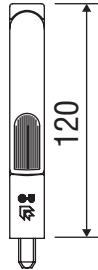
Automatic

MR

SH

### Bolsa adicional de consulta del estado del cierre

Descripción		UE	Referencia
G.U-SECURY Automatic	DIN Izquierda	1	K-16538-01-0-1
	DIN Derecha	1	K-16538-00-0-1
G.U-SECURY MR		1	K-16539-00-0-1
G.U-SECURY SH		1	K-15730-00-0-1



### Pasador de puerta con palanca, pletina 16 mm de acero

largo mm	Pletina mm	Sal. Barra mm	UE	Referencia
120	16	15	20	G-21099-01-0-1

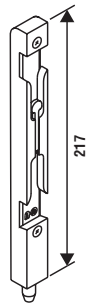
### Pasador de puerta con palanca, pletina 17,8 mm de acero para rebajo adicional 18x8.

largo mm	Pletina mm	Sal. Barra mm	UE	Referencia
120	17,8x8	15	20	G-21099-18-0-1

### Pasador de puerta con palanca, pletina 17,8 mm de acero para Euroranura 7x8x4.

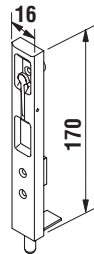
largo mm	Pletina mm	Sal. Barra mm	UE	Referencia
120	17,8x8	15	20	G-21099-07-R/L-1

**Pasador 2ª Hoja**  
(Con SECURITY R4) ancho 16 mm.  
6-25749-00-0-1

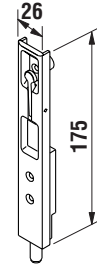


**Cerradero de pasador (Automatic)**  
(Ver Página 6-11)

**Pasador 2ª Hoja R9 y R13**  
Inversores canal 16 mm  
6-30068-00-0-1



**Pasador 2ª Hoja R13**  
Inversores canal 16 mm  
6-28759-00-0-1

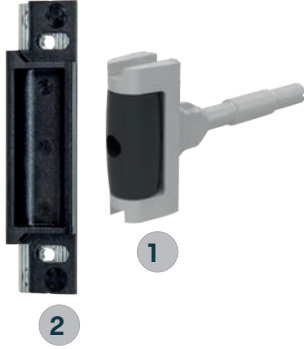


**Casquillo de suelo**  
9-29525-00-0-0

MD230508

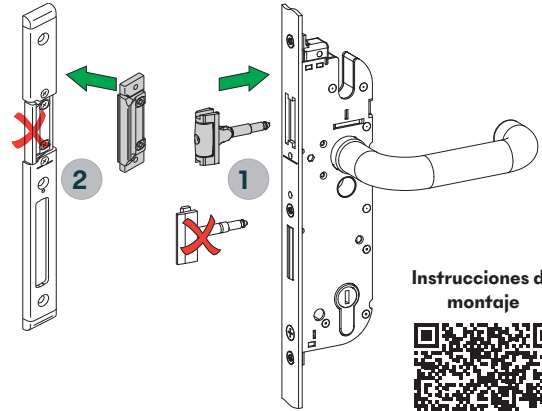


## Resbalón Barrilete



**1 Resbalón barrilete**  
6-36144-\*\*-0-1  
(\*35,40,45,55 o 65 según  
entrada de cerradura)

**2 Pieza de intercambio  
para resbalón barrilete**  
Cota  $\gamma = 9 - 13$  mm  
K-15597-01-0-6



Instrucciones de  
montaje



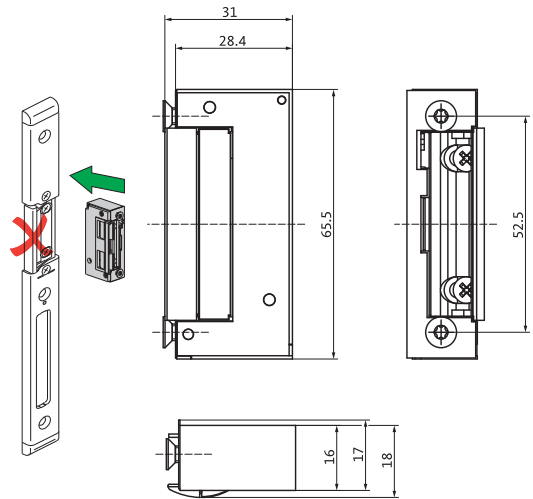
## Retenedores de Resbalón para Ranura 9 mm



**Retenedor de Resbalón 30 N Ranura 9 mm**  
6-35804-07-0-1

**Retenedor de Resbalón 60 N Ranura 9 mm**  
6-38473-07-0-1

**ADVERTENCIA: NO es un portero eléctrico.** Su función es la de  
retener el resbalón mediante el muelle de **30 N o 60 N de fuerza.**



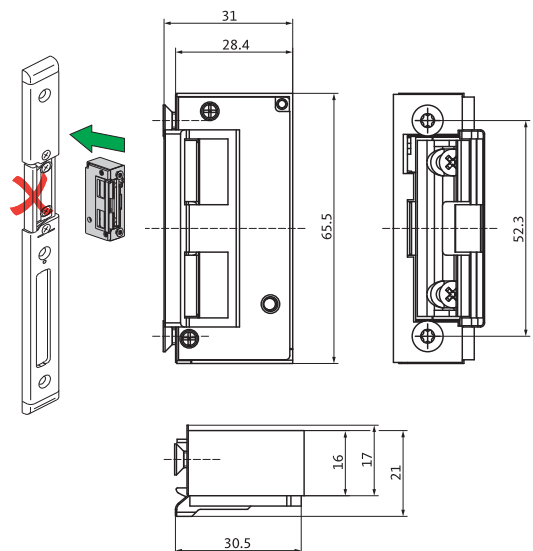
## Retenedores de Resbalón para Ranura 13 mm



**Retenedor de Resbalón 30 N ranura 13 mm**  
6-35805-07-0-1

**Retenedor de Resbalón 60 N ranura 13 mm**  
6-38474-07-0-1

**ADVERTENCIA: NO es un portero eléctrico.** Su función es la de  
retener el resbalón mediante el muelle de **30 N o 60 N de fuerza.**







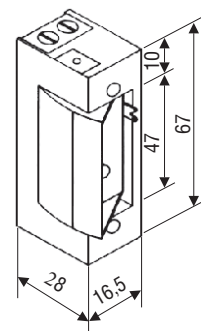
Ed.05.23



**Portero Automático Standard.**  
(Sin placa). 12V-AC  
SIN bloqueo manual  
0-1410-00-0-0



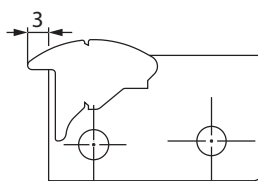
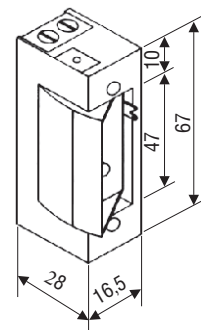
**Portero Automático Standard.**  
(Sin placa). 12V-AC  
CON bloqueo manual  
+ 1 APERTURA  
0-1440-00-0-0



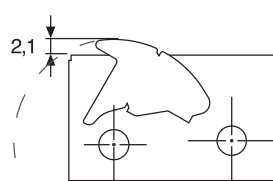
**Portero Automático Radial.**  
(Sin placa). 12V-AC  
SIN bloqueo manual  
0-1410RF-00-0-0



**Portero Automático Radial.**  
(Sin placa). 12V-AC  
CON bloqueo manual  
+ 1 APERTURA  
0-1440RF-00-0-0



CERRADO



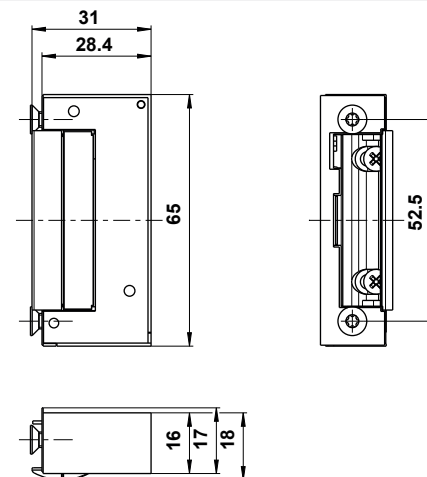
ABIERTO



**Portero Automático.**  
(Sin placa). 9-24V-AC/DC  
SIN bloqueo manual  
6-35804-01-0-1



**Portero Automático.**  
(Sin placa). 9-24V-AC/DC  
CON bloqueo manual  
6-35804-02-0-1



MD230508

# Conexión eléctrica para G.U-Secury Automatic A

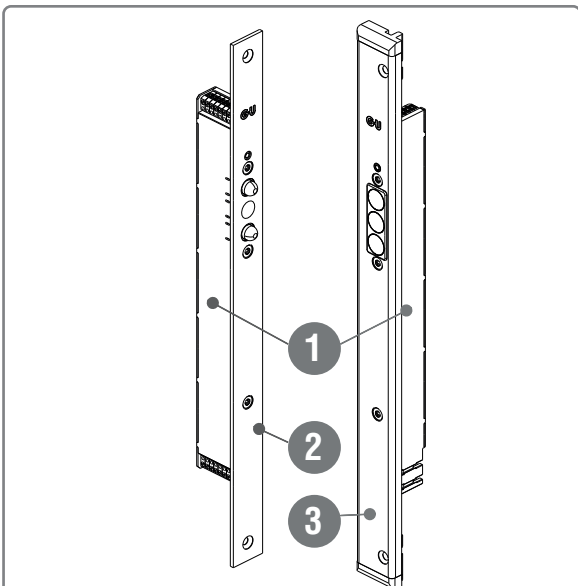
Alternativas para pasar la conexión eléctrica Hoja-Marco



Ed.05.23

**ALTERNATIVAMENTE a elegir entre 1, 2 o 3:**

1



**SECURE CONNET 50** permite una conexión simple de puertas de entrada.

- Instalación sencilla
- Bloque de alimentación para 230V
- Transformador integrado (230V a 24V)
- Ángulo de apertura de la puerta arbitrario
- Sin cables entre Hoja-Marco
- El desenganche y enganche de la puerta es posible en todo momento

Pos.	Descripción	Referencia
1	Secure Connect 50	B-55600-34-4-6
2	Pletina Lado Hoja Canal 16 (▲)	9-45903-09-0-1
3	Pletina Lado Marco (Según Perfil)	6-35513-**-L/R-1

**	Perfil
2T	Veka / Schüco CT 70
31	Cortizo / Kömmerling Eurofutur
34	Deceuninck / KBE 70/Kömmerling 76
62	Rehau Brillant Desing
4P	Gealan 8000 y 9000

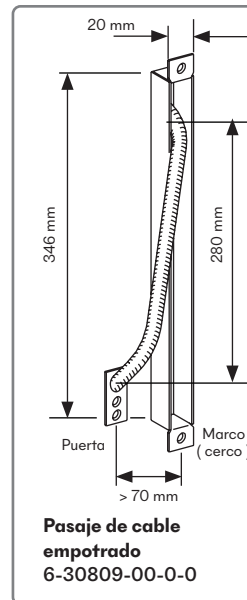
**Opcionalmente:**

(▲) Para perfiles con Pletina 20 mm pletina lado hoja Canal 20 9-45903-10-0-1

2



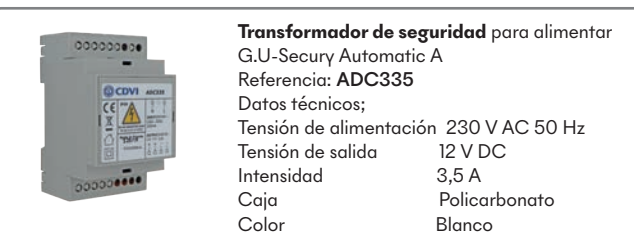
3



**Opcional:  
Para alimentar a la cerradura**








ó





Ed.05.23

UNIDAD DE EMBALAJE				Cerradero central	Cerradero R4	Cerradero SH.2	Cerradero Automatic 2,3 y MR2	Cerradero Automatic 4, 6 y ADR
PERFILERIA PVC	HOJA	MARCO	PLETINA	 5 uds.	 100 uds.	 40 uds.	 40 uds.	 20 uds.
ALUPLAST 2000	120.033	120.003	16	6-31661-07-R/L-1	9-38634-00-0-1			
ALUPLAST 4000 y 5000	140.033	140.003	16	6-37654-2U-R/L-1	9-38218-00-0-1	6-40075-DM-0-1	6-40032-DM-0-1	
BRUGMANN BE 73	HP1550	HP 1230	20	6-37558-2Y-R/L-1	9-39026-00-0-1		6-40032-BD-0-1	
BRUGMANN BE 73 (Hoja Balconera)	HP1530	HP 1230	16	6-37675-2T-R/L-1	9-38218-00-0-1	6-40075-AB-0-1	*6-40032-AB-0-1	
BRUGMANN BE 82	HO-8530	HO-8030	16	■ 6-37675-2T-R/L-1	9-38218-00-0-1	6-40075-AB-0-1	*6-40032-AB-0-1	6-40007-AB-0-1
BRUGMANN BE 82	HO-8550	HO-8030	20	■ 6-37675-2T-R/L-1	9-38218-00-0-1	6-40075-AB-0-1	*6-40032-AB-0-1	6-40007-AB-0-1
CORTIZO A70 DJ	1322/23	1330/33	16	6-37675-49-R/L-1	9-45847-00-0-1	6-40075-AN-0-1	6-40032-AN-0-1	6-40007-AN-0-1
DECEUNINCK ZENDOW	5049	5001	16	6-37675-34-R/L-1	E-19550-35-0-1	6-40075-AE-0-1	6-40032-AE-0-1	6-40007-AE-0-1
DECEUNINCK ELEGANT	5151	5101	16	6-37675-34-R/L-1	E-19550-35-0-1	6-40075-AE-0-1	6-40032-AE-0-1	6-40007-AE-0-1
GEALAN 8000 y 9000			16	6-37675-21-R/L-1	9-41591-00-0-1		6-40032-AG-0-1	6-40007-AT-0-1
KBE 70	378	370	16	6-37675-34-R/L-1	9-34907-00-0-1	6-40075-AE-0-1	6-40032-AE-0-1	
KÖMMERLING EURODUR VS	1.416	1.401	16	6-37675-31-R/L-1	9-37123-00-0-1	6-40075-AN-0-1	6-40032-AN-0-1	6-40007-AN-0-1
KÖMMERLING EUROFUTUR	0116	0102	16	6-37675-31-R/L-1	9-37123-00-0-1	6-40075-AN-0-1	6-40032-AN-0-1	6-40007-AN-0-1
KÖMMERLING SERIE 76 DJ	76204	76101	16	6-37558-5X-R/L-1	9-34907-00-0-1	6-40075-AE-0-1	6-40032-AK-0-1	6-40007-AK-0-1
KÖMMERLING SERIE 76 DJ	76206	76102	20	6-37558-5X-R/L-1	9-34907-00-0-1	6-40075-AE-0-1	6-40032-AK-0-1	6-40007-AK-0-1
REHAU (BD y TD)	550.160	550.010	16	6-37558-62-R/L-1	9-35770-00-0-1	6-40075-AH-0-1	6-40032-AH-0-1	6-40007-AH-0-1
REHAU TD 70	550.760	550.730	16	6-37558-62-R/L-1	9-35770-00-0-1	6-40075-AH-0-1	6-40032-AH-0-1	6-40007-AH-0-1
REHAU GENE0			16	6-37558-62-R/L-1	9-35770-00-0-1	6-40075-AH-0-1	6-40032-AH-0-1	6-40007-AH-0-1
REHAU SYNEGO 80	1537295	1537015	16	6-37558-62-R/L-1	9-35770-00-0-1	6-40075-AH-0-1	6-40032-AH-0-1	6-40007-AH-0-1
SALAMANDER DESIGN 2D y 3D	211240	21020	20	6-37558-2R-R/L-1	9-38634-00-0-1		6-40032-AR-0-1	
SALAMANDER BE 92	171030	170430	16	■ 6-37675-2T-R/L-1	9-38218-00-0-1	6-40075-AB-0-1	*6-40032-AB-0-1	6-40007-AB-0-1
SALAMANDER BE 92	171040	170430	20	■ 6-37675-2T-R/L-1	9-38218-00-0-1	6-40075-AB-0-1	*6-40032-AB-0-1	6-40007-AB-0-1
SALAMANDER STREANLINE 76	251030	250220	16	6-37558-2R-R/L-1	9-38634-00-0-1		6-40032-AR-0-1	
SALAMANDER STREANLINE 76	251040	250220	20	6-37558-2R-R/L-1	9-38634-00-0-1		6-40032-AR-0-1	
SCHUCO AS 60	8214	8205	16	6-37675-1F-R/L-1	9-34907-00-0-1	6-40075-CM-0-1		
SCHUCO CT 70	8577	8596/8865	16	6-37675-2T-R/L-1	9-38218-00-0-1	6-40075-AB-0-1	6-40032-AB-0-1	
VEKAPLAST SOFTLINE D.J.24	105.232 (D.J.70)	101.214(D.J.70)	U24	6-37930-01-R/L-1		6-40075-AM-0-1	6-40032-AM-0-1	
VEKAPLAST SOFTLINE D.J.24 2 Hojas con inversores 102.236 (D.J.70)	105.232 (D.J.70)	101.214(D.J.70)	U24	6-38927-01-R/L-1		6-40075-FL-0-1	6-40032-BQ-0-1	
VEKAPLAST SOFTLINE D.J. 70	103.241	101.214	16	■ 6-37675-2T-R/L-1	9-38218-00-0-1	6-40075-AB-0-1	*6-40032-AB-0-1	6-40007-AB-0-1
VEKAPLAST SOFTLINE 82	105.380	101.290	16	■ 6-37675-2T-R/L-1	9-38218-00-0-1	6-40075-AB-0-1	*6-40032-AB-0-1	6-40007-AB-0-1
<b>2 HOJAS CON BATIENTE CANAL 16 MM</b>								
CANAL HERRAJE 16 MM.	Ranura 9 mm.		16	6-37610-1J-R/L-1	E-13534-22-0-1	6-29309-1J-0-1	6-40032-EA-0-1	
CANAL HERRAJE 16 MM.	Ranura 13 mm.		16	6-37632-1A-R/L-1	E-13534-22-0-1	6-40075-AJ-0-1	6-40032-AJ-0-1	6-40007-AJ-0-1

MD230508

6

■ 6-37675-3Y-R/L-1 (1 mm más de presión que el 6-37675-2T-R/L-1); 6-37675-4C-R/L-1 (2,5 mm más de presión que el 6-37675-2T-R/L-1)

\* 6-40009-05-0-1 (1 mm más de presión que el 6-40032-AB-0-1); 6-40032-BN-0-1 (2,5 mm más de presión que el 6-40032-AB-0-1)

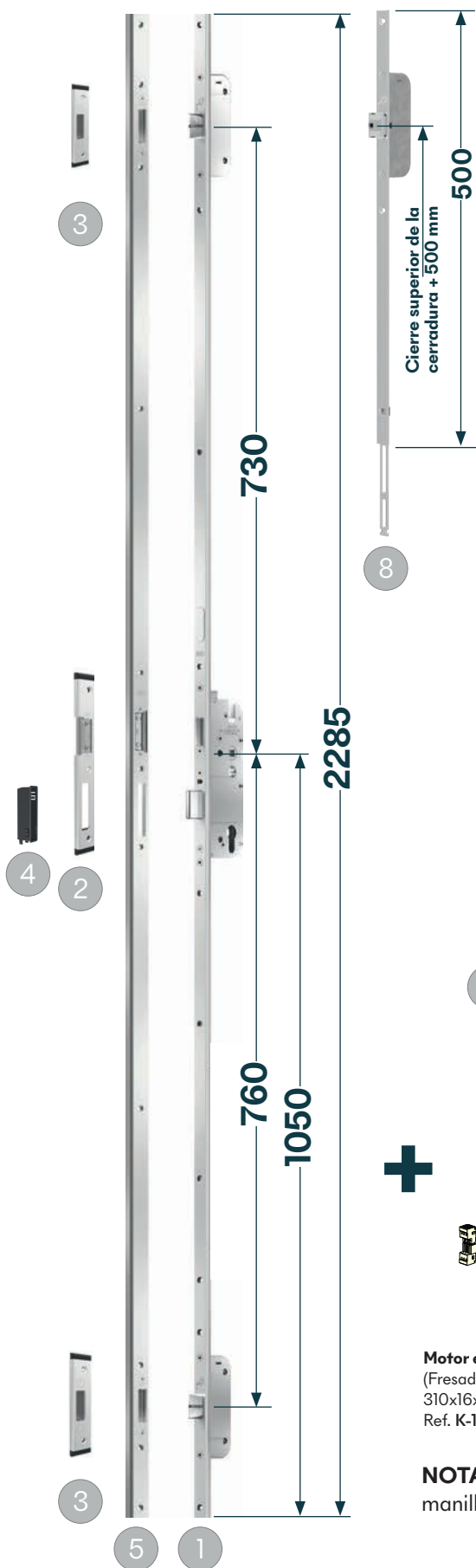
# Cerradura Secury Automatic 2



Cerradura G.U-Secury Automatic y G.U-Secury Automatic A con pletina plana de 16 y 20 mm ó U24 para puertas de PVC

Ed.05.23

MD.230.508



## Secury Automatic 2

Nº	Referencia	Entr.	Distancia	Pletina	Cuadr.	FFH
1	6-36037-95-0-1	35	92	16	8	1735-2285
	6-36037-BK-0-1	40	92	16	8	1735-2285
	6-36037-AB-0-1	45	92	16	8	1735-2285
	6-36037-BL-0-1	45	92	20	8	1735-2285
	6-36037-AS-0-1	45	92	24x3	8	1735-2285
	6-36037-AU-0-1	45	92	U24x6	8	1735-2285
	6-36037-AF-0-1	55	92	16	8	1735-2285
	6-36037-BM-0-1	55	92	24x3	8	1735-2285

## Cerraderos Secury Automatic 2

Nº	Referencia	Perfil
2	Ver Página 6-11	Cerradero Central Según Perfil
3	Ver Página 6-11	Cerradero Automatic Según Perfil
4	9-48553-03-0-6	Cazoleta 62 mm Cerradero Central

## Cerradero Continuo Secury Automatic 2

Nº	Referencia	Perfil
5	6-40058-AN-L/R-1	Cerradero Continuo Cortizo A70 DJ
	6-40058-AE-L/R-1	Cerradero Continuo Deceuninck Zendow / KBE 70
	6-40058-AB-L/R-1	Cerradero Continuo Vekaplast Softline 70 y 82
	6-40058-AN-L/R-1	Cerradero Continuo Kömmerling Eurofutur
	6-40058-AH-L/R-1	Cerradero Continuo Rehau BD
	6-40058-AB-L/R-1	Cerradero Continuo Schuco CT 70
6-40058-AT-L/R-1	Cerradero Continuo Gealan 8000 y 9000	
4	9-48553-03-0-6	Cazoleta 62 mm Cerradero Central

## OPCIONES DE MOTORIZACIÓN

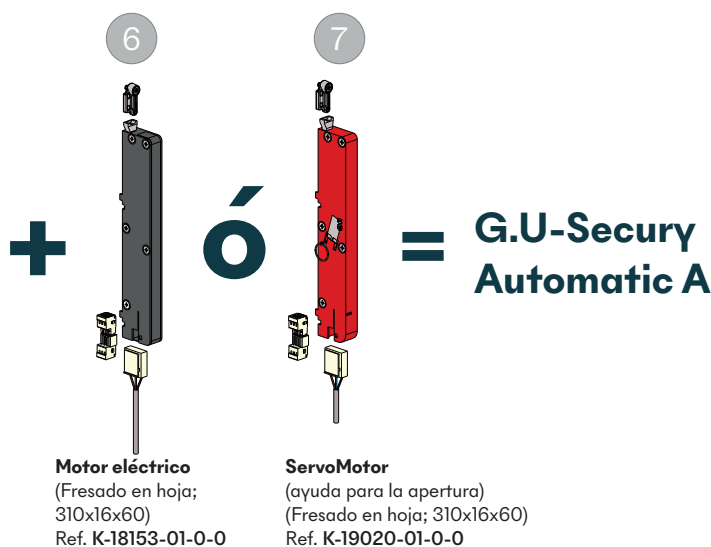
Nº	Referencia	Descripción
6	K-18153-01-0-0	MOTOR ELÉCTRICO
7	K-19020-01-0-1	SERVOMOTOR ELÉCTRICO

## OPCIÓN DE PROLONGACIÓN

Nº	Referencia	Longitud	Pletina	FFH max
8	6-37394-01-0-1	500 mm	16	2410

Piezas Opcionales y Accesorios Ver Página 6-6 y Ver Página 6-7

Para ver las alternativas para pasar la conexión eléctrica Hoja-Marco Ver Página 6-10



**NOTA:** ¡Al aplicar las cerraduras G.U-SECURY **Automatic** recomendamos colocar manilla solo al lado interior!

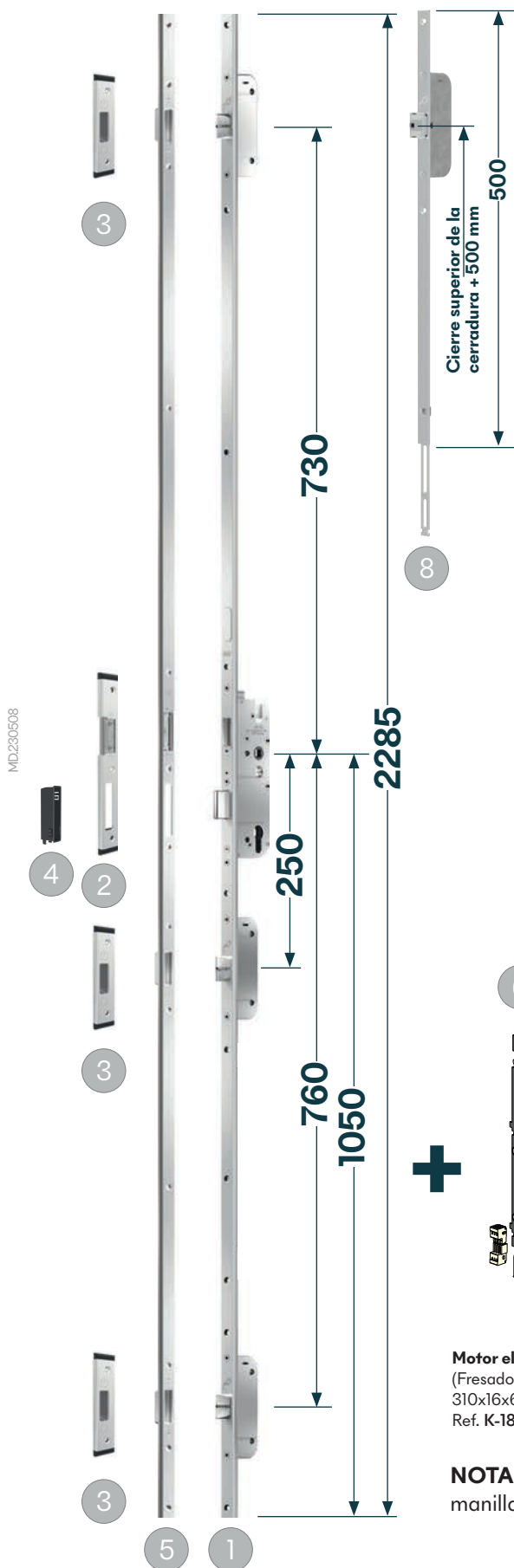


# Cerradura GU Secury Automatic 3

Cerradura G.U-Secury Automatic 3 con pletina plana de 16 y 20 para puertas de PVC



Ed.05.23



## Secury Automatic 3

Nº	Referencia	Entr.	Distancia	Pletina	Cuadr.	FFH
1	6-37298-25-0-1	35	92	16	8	1735-2285
	6-37298-26-0-1	45	92	16	8	1735-2285
	6-37298-37-0-1	45	92	20	8	1735-2285

## Cerraderos Secury Automatic 3

Nº	Referencia	Perfil
2	Ver Página 6-11	Cerradero Central Según Perfil
3	Ver Página 6-11	Cerradero Automatic Según Perfil
4	9-48553-03-0-6	Cazoleta 62 mm Cerradero Central

## Cerradero Continuo Secury Automatic 3

Nº	Referencia	Perfil
5	6-39722-31-L/R-1	Cerradero Continuo Cortizo A70 DJ
	6-39722-34-L/R-1	Cerradero Continuo Deceuninck Zendow / KBE 70
	6-40404-AB-L/R-1	Cerradero Continuo Vekoplast Softline 70 y 82
	6-39722-31-L/R-1	Cerradero Continuo Kömmerling Eurofutur
	6-39723-62-L/R-1	Cerradero Continuo Rehau BD
	6-40404-AB-L/R-1	Cerradero Continuo Schuco CT 70
4	6-39723-4P-L/R-1	Cerradero Continuo Gealan 8000 y 9000
	9-48553-03-0-6	Cazoleta 62 mm Cerradero Central

## OPCIONES DE MOTORIZACIÓN

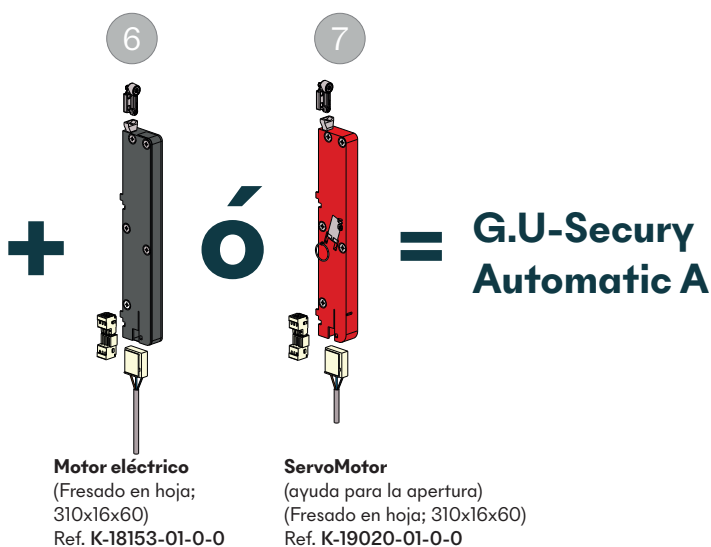
Nº	Referencia	Descripción
6	K-18153-01-0-0	MOTOR ELÉCTRICO
7	K-19020-01-0-1	SERVOMOTOR ELÉCTRICO

## OPCIÓN DE PROLONGACIÓN

Nº	Referencia	Longitud	Pletina	FFH max
8	6-37394-01-0-1	500 mm	16	2410

Piezas Opcionales y Accesorios Ver Página 6-6 y Ver Página 6-7

Para ver las alternativas para pasar la conexión eléctrica Hoja-Marco Ver Página 6-10



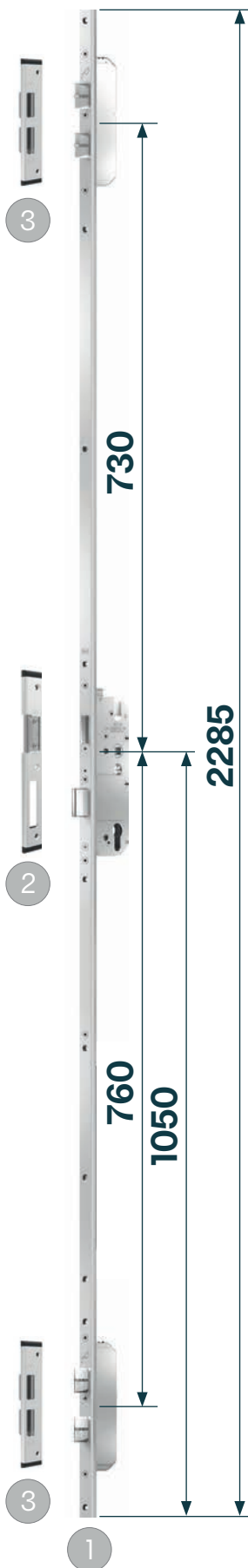
**NOTA:** ¡Al aplicar las cerraduras G.U-SECURY Automatic recomendamos colocar manilla solo al lado interior!

# Cerradura GU Secury Automatic 4

Cerradura G.U-Secury Automatic 4 con pletina plana de 16 para puertas de PVC



Ed.05.23



## Secury Automatic 4

Nº	Referencia	Entrada	Distancia	Pletina	Cuadr.	FFH
1	6-36089-25-0-1	35	92	16	8	1735-2285
	6-36089-26-0-1	45	92	16	8	1735-2285

## Cerraderos Secury Automatic 4

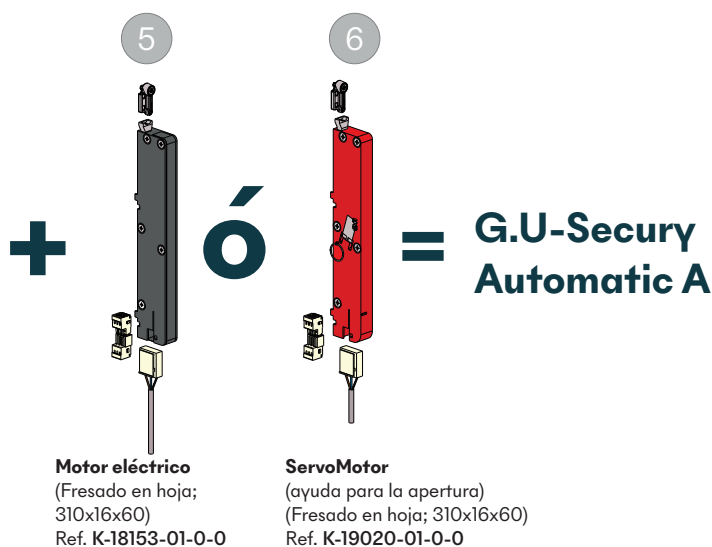
Nº	Referencia	Perfil
2	Ver Página 6-11	Cerradero Central Según Perfil
3	Ver Página 6-11	Cerradero Automatic 4 Según Perfil
4	9-48553-03-0-6	Cazoleta 62 mm Cerradero Central

## OPCIONES DE MOTORIZACIÓN

Nº	Referencia	Descripción
5	K-18153-01-0-0	MOTOR ELÉCTRICO
6	K-19020-01-0-1	SERVOMOTOR ELÉCTRICO

Piezas Opcionales y Accesorios Ver Página 6-6 y Ver Página 6-7

Para ver las alternativas para pasar la conexión eléctrica Hoja-Marco Ver Página 6-10



**NOTA:** ¡Al aplicar las cerraduras G.U-SECURY **Automatic** recomendamos colocar manilla solo al lado interior!

# Cerradura GU Secury Automatic 6



Cerradura G.U-Secury Automatic 6 con pletina plana de 16 para puertas de PVC. Altura de manilla 1020 mm

Ed.05.23



## Secury Automatic 6

Nº	Referencia	Entrada	Distancia	Pletina	Cuadr.	FFH
1	6-37920-02-0-8	35	92	16	8	1735-2285
	6-37920-08-0-1	45	92	16	8	1735-2285

## Cerraderos Secury Automatic 6

Nº	Referencia	Perfil
2	Ver Página 6-11	Cerradero Central Según Perfil
3	Ver Página 6-11	Cerradero Automatic 6 Según Perfil
4	9-48553-03-0-6	Cazoleta 62 mm Cerradero Central

## Cerradero Continuo Secury Automatic 6

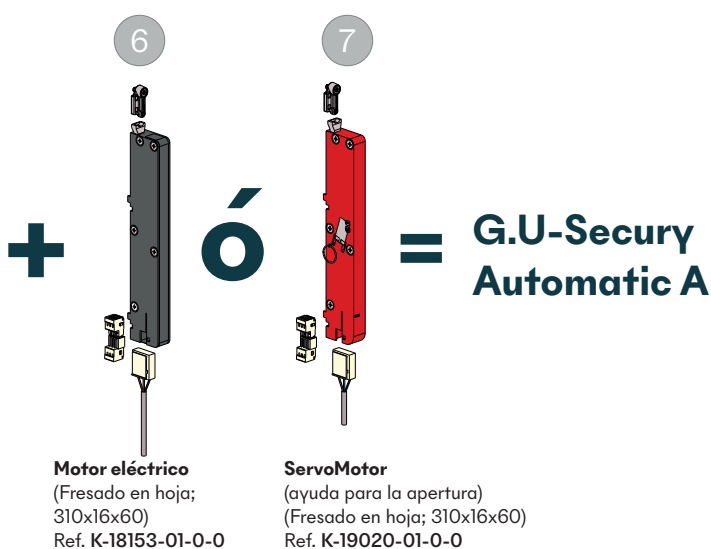
Nº	Referencia	Perfil
5	6-37690-31-L/R-1	Cerradero Continuo Cortizo A70 DJ
	6-40018-BA-L/R-1	Cerradero Continuo Deceuninck Zendow / KBE 70
	6-40018-AB-L/R-1	Cerradero Continuo Vekaplast Softline 70 y 82
	6-37690-31-L/R-1	Cerradero Continuo Kömmerling Eurofutur
	6-40018-AB-L/R-1	Cerradero Continuo Schuco CT 70
4	9-48553-03-0-6	Cazoleta 62 mm Cerradero Central

## OPCIONES DE MOTORIZACIÓN

Nº	Referencia	Descripción
6	K-18153-01-0-0	MOTOR ELÉCTRICO
7	K-19020-01-0-1	SERVOMOTOR ELÉCTRICO

Piezas Opcionales y Accesorios Ver Página 6-6 y Ver Página 6-7

Para ver las alternativas para pasar la conexión eléctrica Hoja-Marco Ver Página 6-10



**NOTA:** ¡Al aplicar las cerraduras G.U-SECURY **Automatic** recomendamos colocar manilla solo al lado interior!



A series of horizontal lines for taking notes.

MD.200508



# Cerradura GU Secury Automatic ADR



Cerradura G.U-Secury Automatic ADR con pletina plana de 16 para puertas de PVC. Altura de manilla 1020 mm

Ed.05.23



## Secury Automatic ADR

Nº	Referencia	Entrada	Distancia	Pletina	Cuadr.	FFH
1	6-40518-07-0-1	35	92	16	8	1735-2285
	6-40518-01-0-1	45	92	16	8	1735-2285

## Cerraderos Secury Automatic ADR

Nº	Referencia	Perfil
2	Ver Página 6-11	Cerradero Central Según Perfil
3	Ver Página 6-11	Cerradero Automatic ADR Según Perfil [1]
4	9-48553-03-0-6	Cazoleta 62 mm Cerradero Central

## Cerradero Continuo Secury Automatic ADR

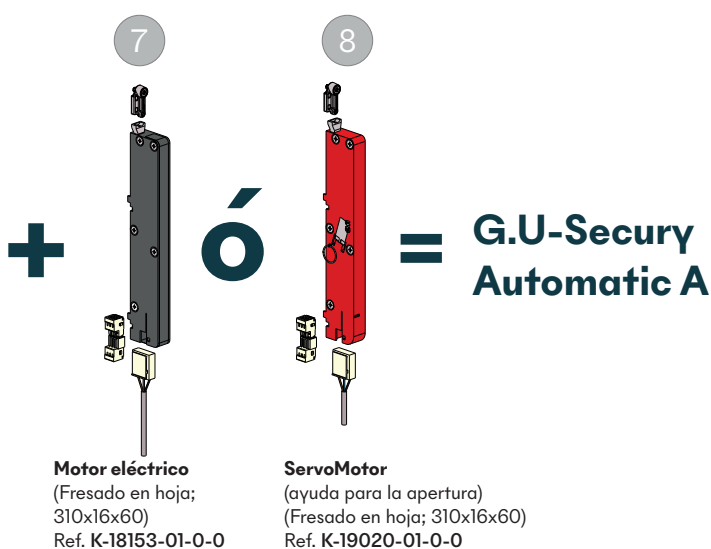
Nº	Referencia	Perfil
5	6-40018-BA-L/R-1	Cerradero Continuo Deceuninck Zendow / Elegant
	6-40018-AB-L/R-1	Cerradero Continuo Vekaplast Softline 70 y 82
	6-40018-AB-L/R-1	Cerradero Continuo Schuco CT 70
4	9-48553-03-0-6	Cazoleta 62 mm Cerradero Central
6	E-18819-PR-0-1	Tapa Cerrojo AUT.6/ADR

## OPCIONES DE MOTORIZACIÓN

Nº	Referencia	Descripción
7	K-18153-01-0-0	MOTOR ELÉCTRICO
8	K-19020-01-0-1	SERVOMOTOR ELÉCTRICO

Piezas Opcionales y Accesorios Ver Página 6-6 y Ver Página 6-7

Para ver las alternativas para pasar la conexión eléctrica Hoja-Marco Ver Página 6-10



**NOTA:** ¡Al aplicar las cerraduras G.U-SECURY **Automatic** recomendamos colocar manilla solo al lado interior!

[1]: Los cerraderos **Automatic ADR** son los mismos que se usan para cerraduras **Automatic 4 y Automatic 6**

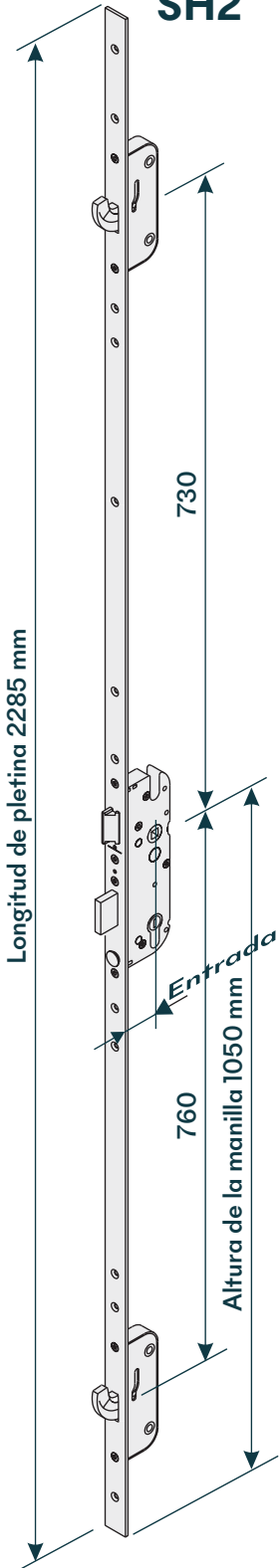
# Cerraduras de seguridad G.U-Security



Cerradura G.U-Security SH2 y G.U-Security MR2 con pletina plana de 16, 20, 24 y U24 con cuadradillo 8 mm para puertas de PVC

Ed.05.23

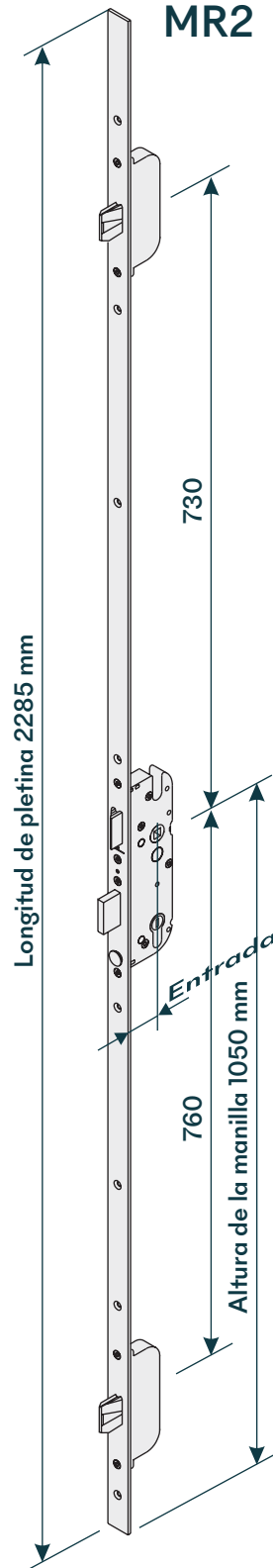
## SH2



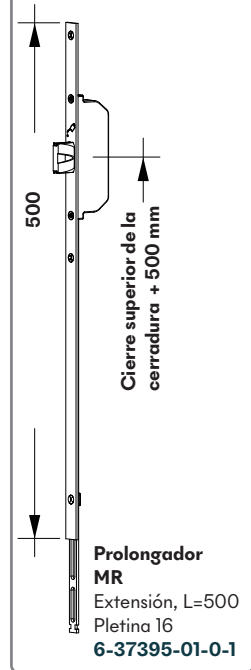
CERRADEROS  
Ver Página 6-11

Referencia	Entr.	Distancia	Pletina	Cuad.	FFH
6-36160-30-0-1	35	92	16	8	1735-2285
6-36160-34-0-1	35	92	24x3	8	1735-2285
6-36160-31-0-1	45	92	16	8	1735-2285
6-36160-32-0-1	45	92	U24	8	1735-2285
6-36160-33-0-1	55	92	16	8	1735-2285

## MR2



Opcionalmente;



CERRADEROS  
Ver Página 6-11

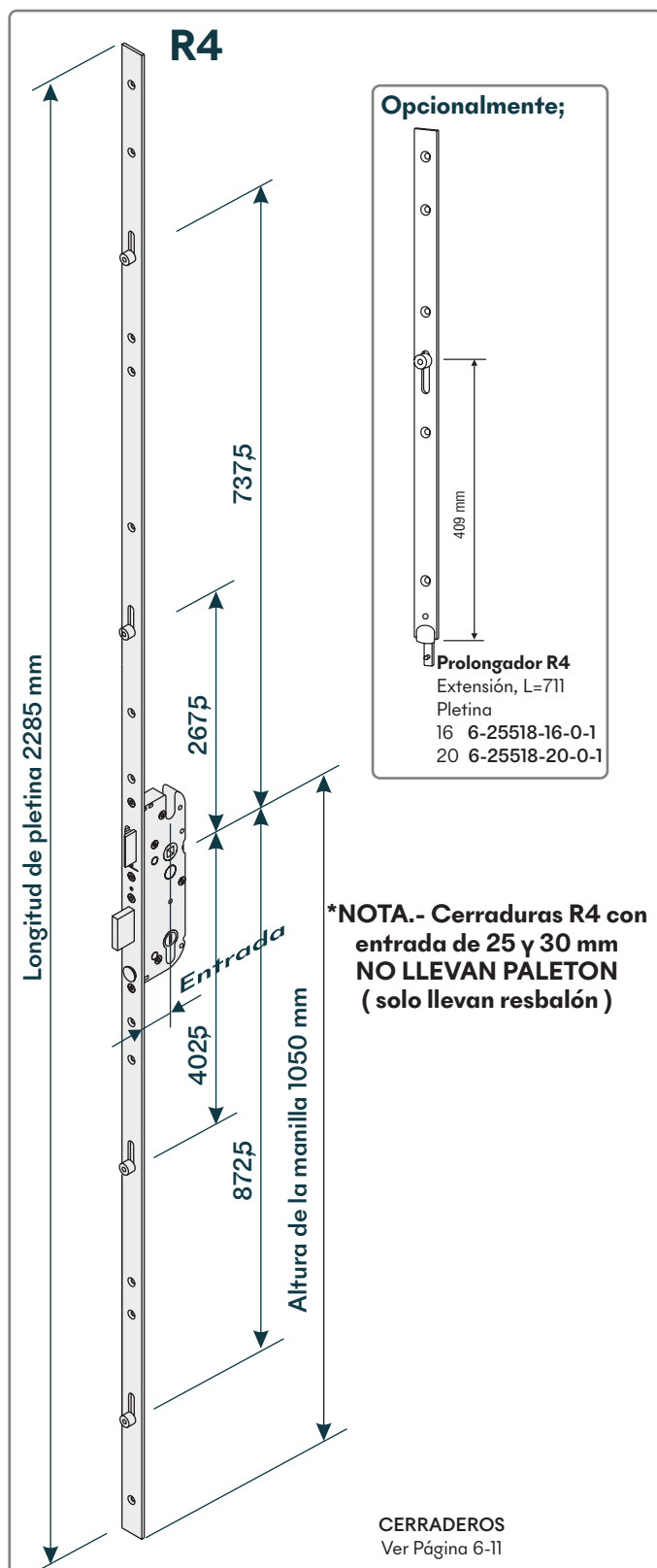
Referencia	Entr.	Distancia	Pletina	Cuad.	FFH
6-36150-67-0-1	35	92	16	8	1735-2285
6-36150-65-0-1	45	92	16	8	1735-2285
6-36150-77-0-1	45	92	20	8	1735-2285

# Cerraduras de seguridad G.U-Security

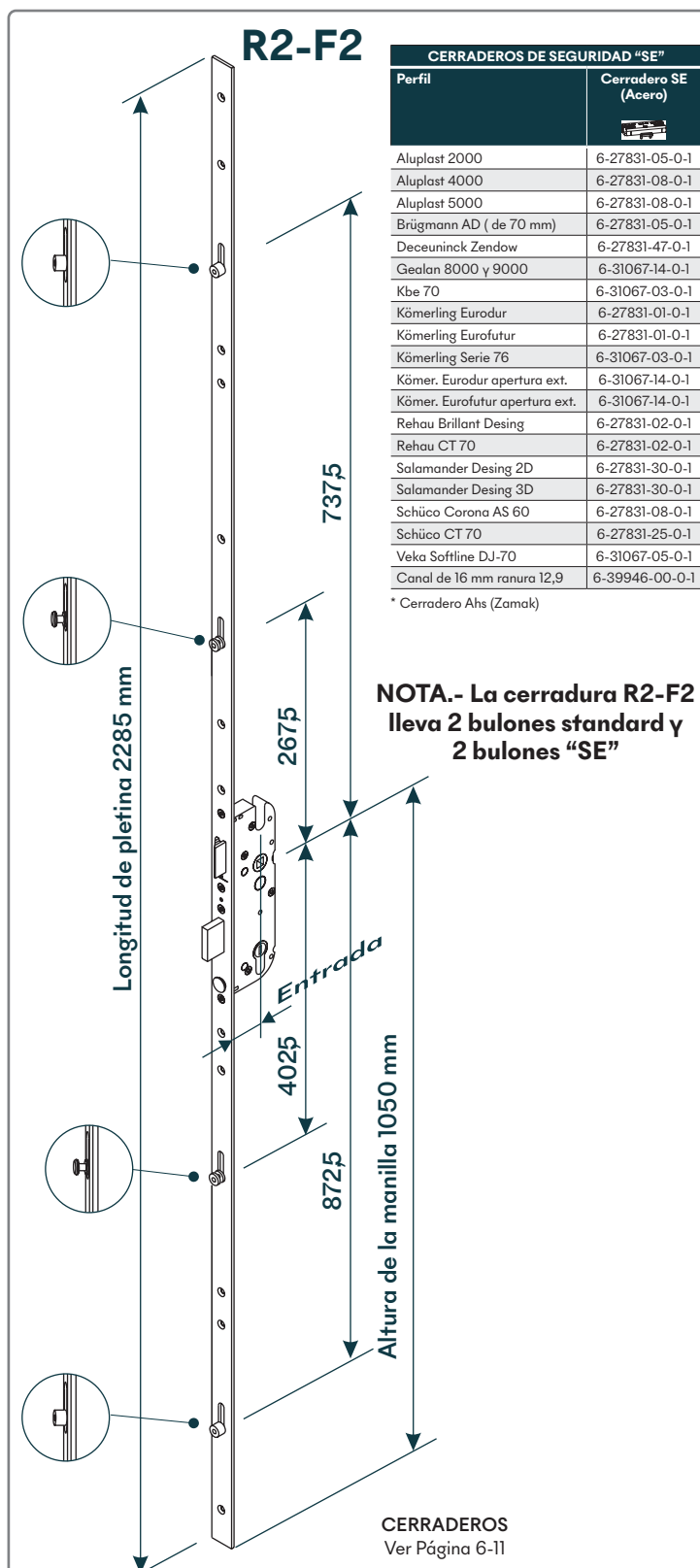


Cerradura G.U-Security R4 y G.U-Security R2-F2 con pletina plana de 16 y 20 mm ó U24 para puertas de PVC

Ed.05.23



Referencia	Entr.	Distancia	Pletina	Cuad.	FFH
6-27197-01-0-1 *	25	92	16	8	1735-2285
6-27196-01-0-1 *	30	92	16	8	1735-2285
6-26459-01-0-1	35	92	16	8	1735-2285
6-26460-01-0-1	40	92	16	8	1735-2285
6-26461-01-0-1	45	92	16	8	1735-2285
6-26461-02-0-1	45	92	20	8	1735-2285
6-26461-08-0-1	45	92	U24	8	1735-2285
6-26462-01-0-1	50	92	16	8	1735-2285
6-26463-01-0-1	55	92	16	8	1735-2285



CERRADEROS DE SEGURIDAD "SE"	
Perfil	Cerradero SE (Acero)
Aluplast 2000	6-27831-05-0-1
Aluplast 4000	6-27831-08-0-1
Aluplast 5000	6-27831-08-0-1
Brüggmann AD ( de 70 mm)	6-27831-05-0-1
Deceuninck Zendow	6-27831-47-0-1
Gealan 8000 y 9000	6-31067-14-0-1
Kbe 70	6-31067-03-0-1
Kömerling Eurodur	6-27831-01-0-1
Kömerling Eurofutur	6-27831-01-0-1
Kömerling Serie 76	6-31067-03-0-1
Kömer. Eurodur apertura ext.	6-31067-14-0-1
Kömer. Eurofutur apertura ext.	6-31067-14-0-1
Rehau Brillant Desing	6-27831-02-0-1
Rehau CT 70	6-27831-02-0-1
Salamander Desing 2D	6-27831-30-0-1
Salamander Desing 3D	6-27831-30-0-1
Schüco Corona AS 60	6-27831-08-0-1
Schüco CT 70	6-27831-25-0-1
Veka Softline DJ-70	6-31067-05-0-1
Canal de 16 mm ranura 12,9	6-39946-00-0-1

\* Cerradero Ahs (Zamak)

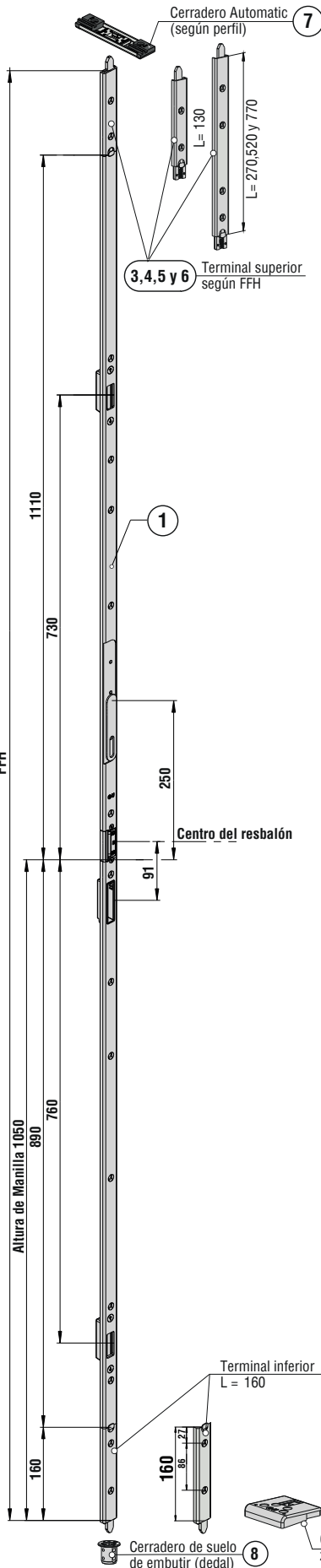
MD230508

# Palanca de rebajo (Puertas 2 Hojas en PVC)



Para cerraduras Automatic, MR2 y SH2 con inversores con canal 16 mm y ranura 13 mm.

Ed.05.23



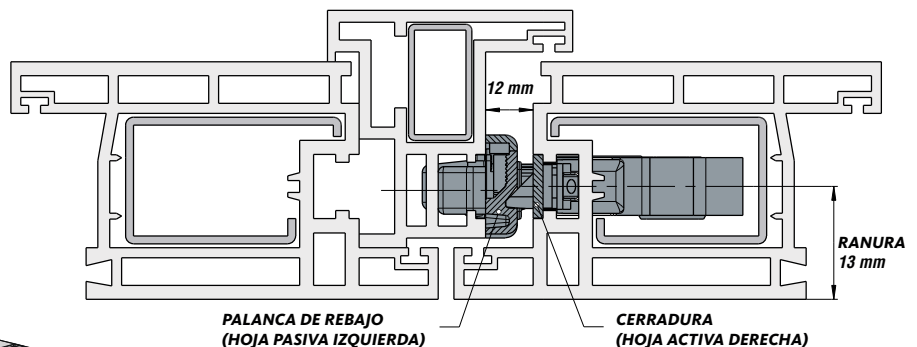
Pos.	Referencia	Cant	Descripción	Longitud	FFH
1	6-38438-33-L/R-1	1	Palanca de rebajo SECURY U26x8/R13	2000	2030-2930
2	6-39317-34-0-1	*	Terminal Inferior L= 160 mm	160	2030-2290
3	6-35766-11-0-1	*	Terminal Superior L= 130 mm	130	2030-2290
4	6-35766-51-0-1	*	Terminal Superior L= 270 mm	270	2150-2430
5	6-35766-54-0-1	*	Terminal Superior L= 520 mm	520	2400-2680
6	6-35766-57-0-1	*	Terminal Superior L= 770 mm	770	2650-2930
7	Según perfil	1	Cerradero Automatic		
8	9-43600-00-0-1		Cerradero suelo dedal		
9	6-34877-00-0-1	1	Cerradero para solera de suelo de GU		
	6-33694-00-0-1		Cerradero para solera de suelo de otras marcas		

\*

- Para FFH 2030-2290 lleva 1 terminal 6-39317-34-0-1 y 1 terminal 6-35766-11-0-1
- Para FFH 2291-2430 lleva 1 terminal 6-39317-34-0-1 y 1 terminal 6-35766-51-0-1
- Para FFH 2431-2680 lleva 1 terminal 6-39317-34-0-1 y 1 terminal 6-35766-54-0-1
- Para FFH 2681-2930 lleva 1 terminal 6-39317-34-0-1 y 1 terminal 6-35766-57-0-1

## Palanca de Rebajo SECURY

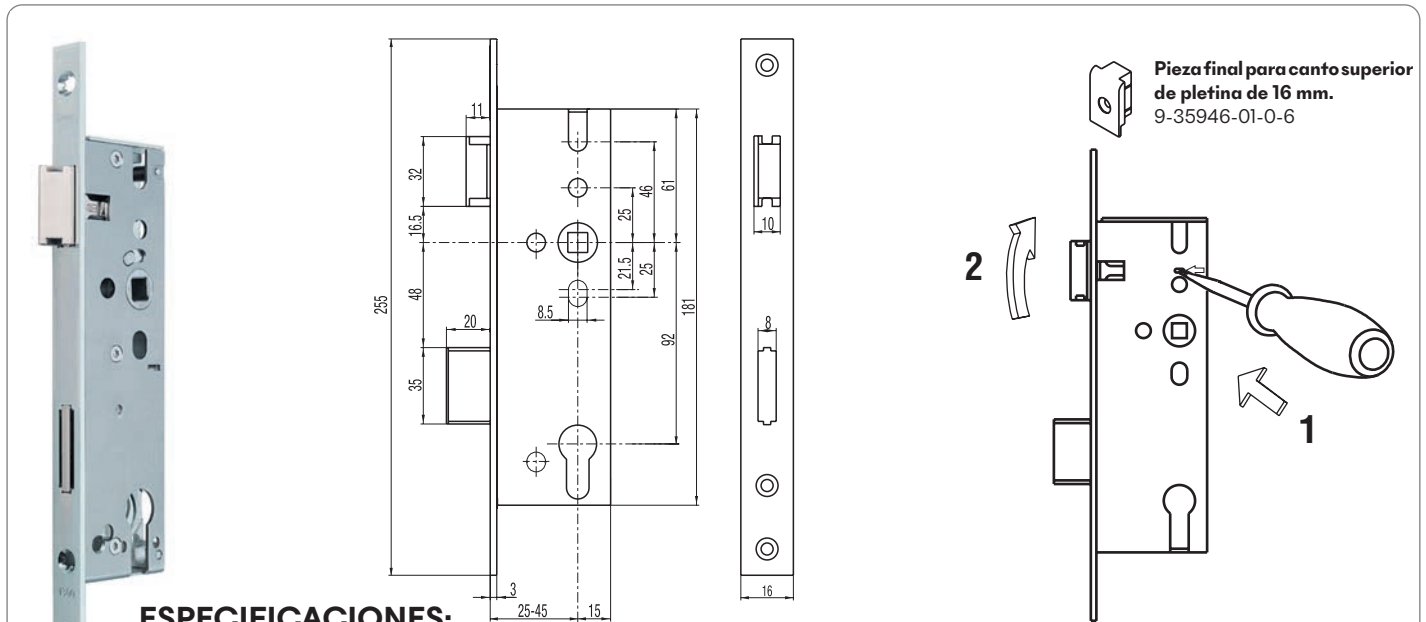
- La hoja activa solo puede ser cerrada cuando la palanca de rebajo de la hoja pasiva esta cerrada.
- 20mm de recorrido, permiten que en los terminales la salida de barra, pueda regularse entre 15-25 mm.
- El recorrido de la salida de barra se transmite en un engranaje que permite cerrar incluso hojas torcidas o mal colocadas en obra (mal aplomadas).
- Manecilla de accionamiento giratoria 180°; No sobresale y no hay riesgo de dañar la pared.
- Posibilidad de 4 variantes de terminales:
  - Para altura de rebajo FFH 2030-2290 lleva 1 terminal 6-39317-34-0-1 y 1 terminal 6-35766-11-0-1
  - Para altura de rebajo FFH 2291-2430 lleva 1 terminal 6-39317-34-0-1 y 1 terminal 6-35766-51-0-1
  - Para altura de rebajo FFH 2431-2680 lleva 1 terminal 6-39317-34-0-1 y 1 terminal 6-35766-54-0-1
  - Para altura de rebajo FFH 2681-2930 lleva 1 terminal 6-39317-34-0-1 y 1 terminal 6-35766-57-0-1
- Palanca de rebajo asegurada contra ladrones (robos); En caso de manipulación indebida, las salidas de barra no se pueden forzar hacia atrás. Están bloqueadas con los resbalones AUTOMATIC, MR2 o SH2.
- En una hoja activa mano derecha, la palanca de rebajo tendrá la misma mano que la hoja pasiva, es decir, izquierda (ver dibujo).
- Colocación de portero eléctrico:
  - Usando la SECURY AUTOMATIC-A (con portero eléctrico integrado).
  - Con SECURY MR2 o SH2 (colocando el portero eléctrico en la palanca de rebajo)







Ed.05.23



## ESPECIFICACIONES:

- Cerradura Rapide distancia 92 y con cuadradillo 8 mm.
- Pletina de **Acero Inoxidable Austenítico Tipo 14301**
- Caja de cerradura galvanizada.
- Agujeros para tornillos alrededor de cuadradillo para fijación de manillar con tornillos pasantes de hasta M8;
- Cerrojo de cinc hueco con un giro de llave lanzamiento de 20mm.

## Cambio de Mano del Resbalón.

- 1.- Presionamos con un destornillador de cabeza plana en la ranura que indica la flecha.
- 2.- Una vez el resbalón haya salido unos milímetros lo giraremos con la mano.

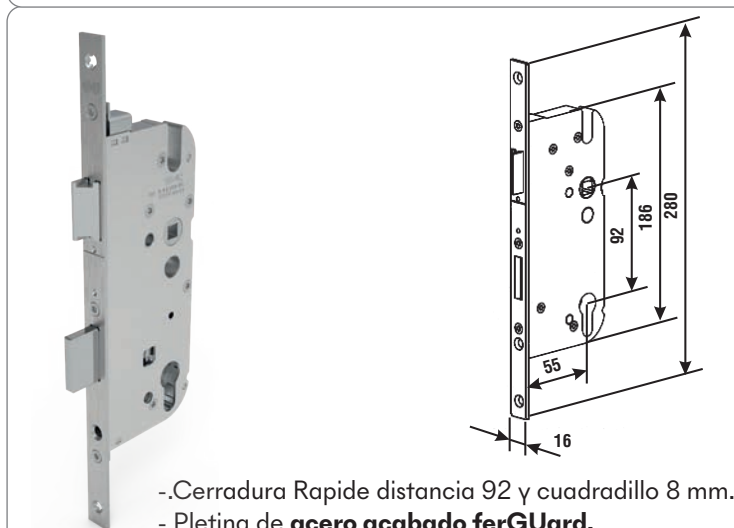
## Nota:

- Este tipo de cerradura **no admite** intercambiar el resbalón por barrilete.
- Son validos todos los cerraderos centrales de SECURY excepto 6-29094-02-R/L-1 (Ver Página 6-11)

Referencia	Descripción	Unidad de embalaje
B-1300-0001	Cerradura Rapide Entrada 25 mm Pletina Inox.	1 Ud.
B-1300-0002	Cerradura Rapide Entrada 30 mm Pletina Inox.	1 Ud.
B-1300-0003	Cerradura Rapide Entrada 35 mm Pletina Inox.	1 Ud.
B-1300-0005	Cerradura Rapide Entrada 45 mm Pletina Inox.	1 Ud.
9-35946-01-0-6	Pieza terminal pletina 16 mm	1 Ud.

MD230508

6

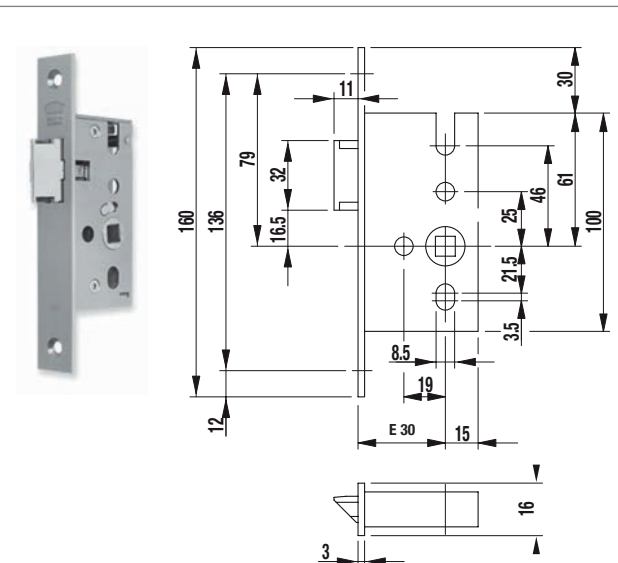


- Cerradura Rapide distancia 92 y cuadradillo 8 mm.
- Pletina de **acero acabado ferGUARD.**

## Nota:

- Este tipo de cerradura **admite** intercambiar el resbalón por barrilete.

Referencia	Descripción	UE
6-34224-24-0-1	Cerradura Rapide Entr. 55 mm.	1 Ud.



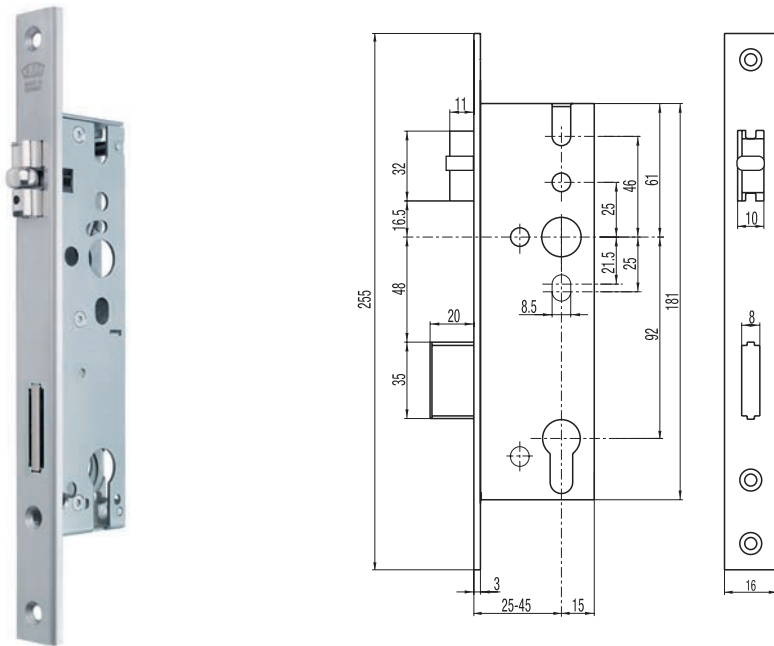
Referencia	Descripción	UE
B 1307 0072	Cerradura 1307 E30 C16 Niquel	1 Ud.

# Cerradura Rapide (Serie 13) distancia Pz 92

Con Barrilete integrado en la cerradura.



Ed.05.23



## ESPECIFICACIONES:

- Cerradura Rapide de barrilete distancia 92 y sin cuadradillo..
- Pletina de **Acero Inoxidable Austenítico Tipo 14301**
- Caja de cerradura galvanizada.
- Agujeros para tornillos alrededor de cuadradillo para fijación de manillería con tornillos pasantes de hasta M8;
- Resbalón de barrilete híbrido de plástico-metal, ajustable desde el frente (rango de ajuste 8mm).
- Cerrojo de cinc hueco con un giro de llave lanzamiento de 20mm; sin retracción de barrilete con cilindro.

## Nota:

- Son validos todos los cerraderos centrales de SECURY excepto 6-29094-02-R/L-1 (Ver Página 6-11)

Referencia	Descripción	Unidad de embalaje
B-1300-0101	Cerradura Rapide con barrilete integrado Entrada 25 mm Pletina Inox.	1 Ud.
B-1300-0102	Cerradura Rapide con barrilete integrado Entrada 30 mm Pletina Inox.	1 Ud.
B-1300-0103	Cerradura Rapide con barrilete integrado Entrada 35 mm Pletina Inox.	1 Ud.
B-1300-0105	Cerradura Rapide con barrilete integrado Entrada 45 mm Pletina Inox.	1 Ud.
9-35946-01-0-6	Pieza terminal pletina 16 mm	1 Ud.

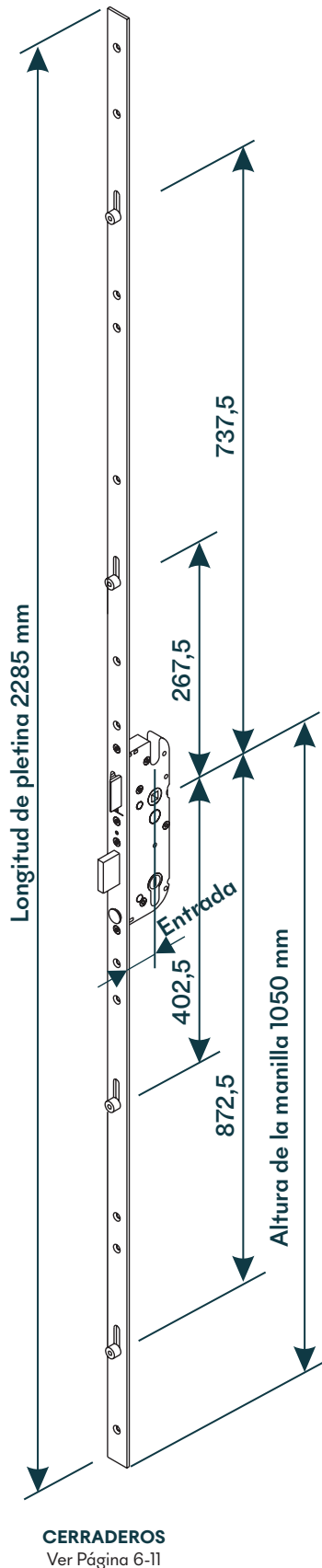
# Cerradura Europa R4 (Distancia Pz 92)

Pletina de acero 16 mm, entradas varias y cuadradillo 8 mm.

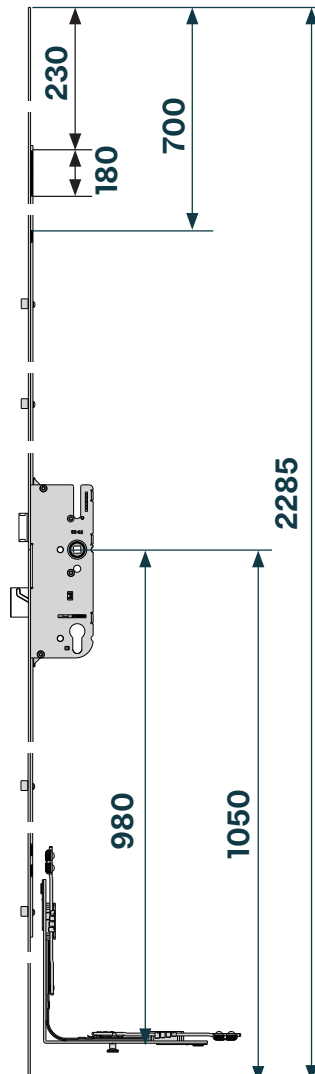


Ed.05.23

## EUROPA R4



Denominación			Referencia
<b>Cerradura de seguridad EUROPA R4 28/92</b>			
Entrada 28 mm, distancia 92 mm con 1 pestillo de golpe (reversible), 1 cerrojo y 4 bulones; cuadradillo 8 mm			
<b>Longitud</b>	Medida D	Pletina	
2285	1050	16	6-32581-01-0-1
<b>Cerradura de seguridad EUROPA R4 35/92</b>			
Entrada 35 mm, distancia 92 mm con 1 pestillo de golpe (reversible), 1 cerrojo y 4 bulones; cuadradillo 8 mm			
<b>Longitud</b>	Medida D	Pletina	
2285	1050	16	6-32580-01-0-1
<b>Cerradura de seguridad EUROPA R4 45/92</b>			
Entrada 45 mm, distancia 92 mm con 1 pestillo de golpe (reversible), 1 cerrojo y 4 bulones; cuadradillo 8 mm			
<b>Longitud</b>	Medida D	Pletina	
2285	1050	16	6-32580-02-0-1
<b>Cerradura de seguridad EUROPA R4 55/92</b>			
Entrada 55 mm, distancia 92 mm con 1 pestillo de golpe (reversible), 1 cerrojo y 4 bulones; cuadradillo 8 mm			
<b>Longitud</b>	Medida D	Pletina	
2285	1050	16	6-32158-05-0-1



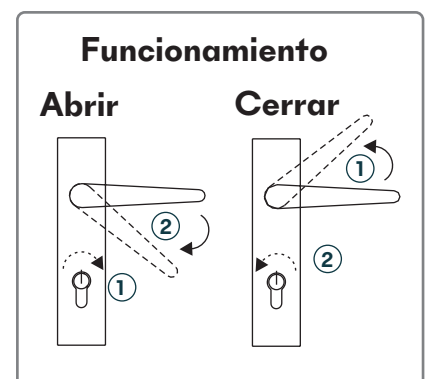
### Posibilidades de conexión:

#### En la parte superior:

- Escuadra OB ó
- Inversor 180°

#### En la parte inferior:

- Escuadra OB ó
- Salida de barra



MD230508

6

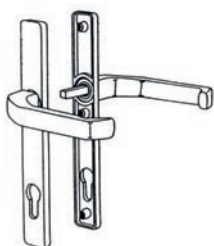


## Manillas Monobloc.

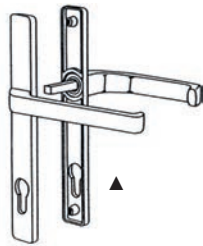
- Placas de ancho 28 mms.
- Distancia Pz 92.
- Fijación de Placas con 3 tornillos.
- Gama válida para Security y cerradura Rapide.

### \* COLORES:

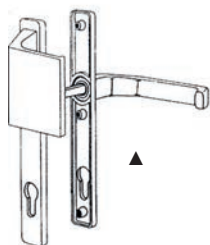
- 7- Blanco.
  - 5- Bronce oscuro (marrón).
  - 1- Plata.
  - 3- Dorado F3
- ▲ No disponible en acabado 3 (Dorado F3).



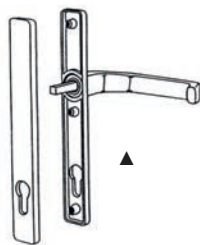
**Manilla + Manilla**  
Ref. H-01215-45-0-\*



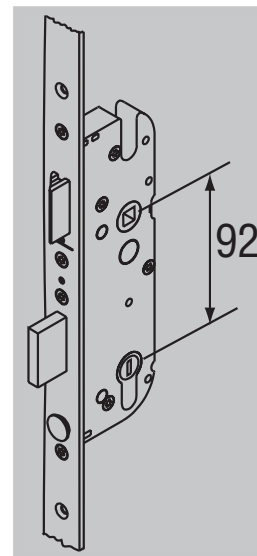
**Manilla + Manilla Plana**  
Ref. Manilla Interior; H-01200-45-0-  
Man. Exterior Plana; H-01209-45-0-  
Bolsa 3 torn.+Cuadra.; H-01212-13-0-\*



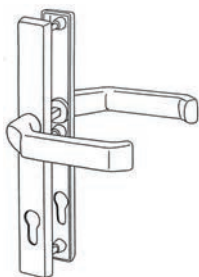
**Manilla + Tirador**  
Ref. Dcha. H-01217-45-R-  
Solo se suministra mano derecha. Se puede cambiar la mano en caso de ser necesario.



**Manilla + Placa**  
Ref. Manilla Interior; H-01200-45-0-  
Placa Exterior; H-01211-45-0-  
Bolsa 3 torn.+cuadr.; H-01212-13-0-\*



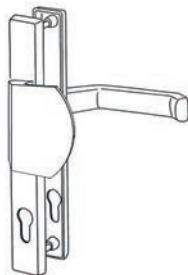
## Manillas Pz 92 modelo PROCOMSA



**Manilla + Manilla**  
5502570 Blanca  
5502580 Marrón oscuro  
5502590 Look Inox

### Nota:

- Escudo: 36 x 255 mm .  
En cada juego se incluye:
- 3 Tornillos.
  - 1 Cuadradillo.
  - 1 Muelle de retención.



**Manilla + Tirador**  
5516570 Blanca  
5516580 Marrón oscuro  
5516590 Look Inox



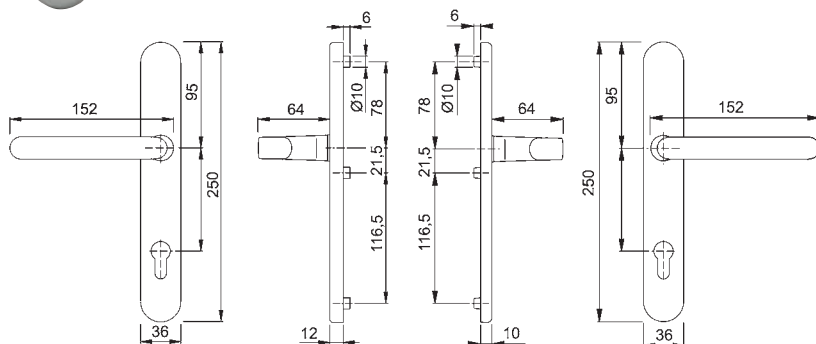
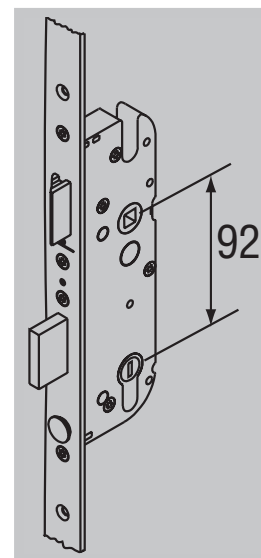
**Roseta exterior para Pz**  
Ref. 5802570 (Blanco)  
Ref. 5802580 (Marrón)  
Ref. 5802510 (Plata FI)  
Ref. 5802590 (Look Inox)



Ed.05.23



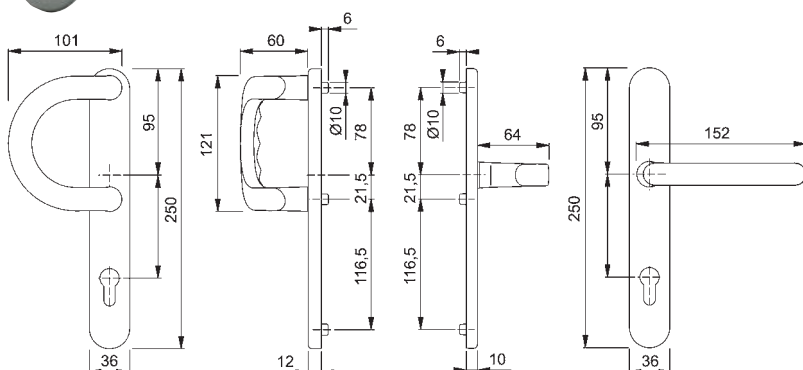
**Manilla + Manilla**  
 3234515-PLATA  
 836499-BLANCO  
 6990741-MARRON  
 6990949-F9 Aluminio inox F9



MD230508



**Manilla + Tirador**  
 2152892-PLATA  
 2152745-BLANCO  
 2152841-MARRON  
 2202378-F9 Aluminio inox F9



6

# Manillas Atlanta distancia Pz 92

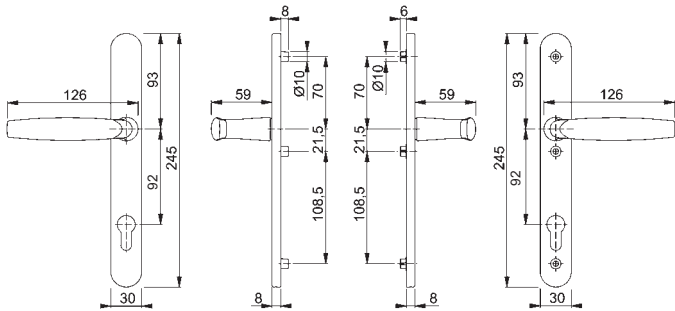
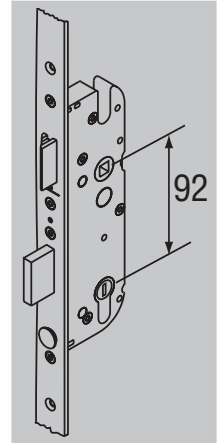
Manilla + manilla y manilla + manilla plana



Ed.05.23

## Manillas de Puerta "ATLANTA"

- Placas de ancho 30 mm
- Distancia PZ 92
- Fijación de Placas con 3 tornillos
- Colores; Blanco; Marrón; F3 , F9 ,Plata (F1) y Negro

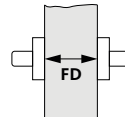


**Grosor Hoja 56-70**  
**Manilla + Manilla con Pz**  
**(con agujero para bombillo)**  
 (Incluye 3 Tornillos y Cuadradillo)  
 2353328-BLANCA  
 3020154-MARRON  
 2353299-PLATA  
 2353310-F3  
 3020171-F9  
 2353336-NEGRO

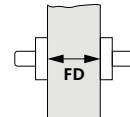
**Manilla + Manilla sin Pz**  
**(sin agujero para bombillo)**  
 (Incluye 3 Tornillos y Cuadradillo)  
 3720599-BLANCA  
 3720601-MARRON  
 3720610-PLATA  
 11904719-NEGRO

**Grosor Hoja 71-85**  
**Manilla + Manilla con Pz**  
**(con agujero para bombillo)**  
 (Incluye 3 Tornillos y Cuadradillo)  
 12037230-BLANCA  
 12037254-MARRON  
 12037229-PLATA  
 12037266-F9  
 12037242-NEGRO

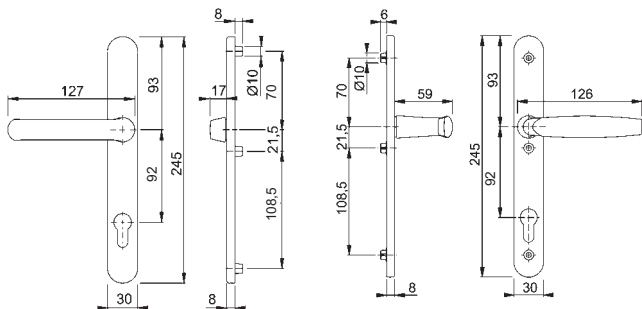
**Manilla + Manilla sin Pz**  
**(sin agujero para bombillo)**  
 (Incluye 3 Tornillos y Cuadradillo)  
 12037187-BLANCA  
 12037199-MARRON  
 12037205-PLATA  
 12037217-NEGRO



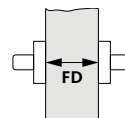
Grosor de hoja 56-70



Grosor de hoja 71-85

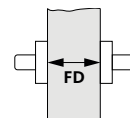


**Grosor Hoja 56-70**  
**Manilla + Manilla Plana**  
 (Incluye 3 Tornillos y Cuadradillo)  
 3020306-BLANCA  
 3020314-MARRON  
 3054080-PLATA  
 3020349-F9  
 3462067-NEGRO



Grosor de hoja 56-70

**Grosor Hoja 71-85**  
**Manilla + Manilla Plana**  
 (Incluye 3 Tornillos y Cuadradillo)  
 12037047-BLANCA  
 12037059-MARRON  
 12037072-PLATA  
 12037060-F9  
 12037084-NEGRO



Grosor de hoja 71-85

# Manillas Atlanta distancia Pz 92

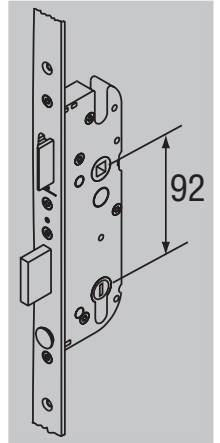
Manilla + tirador y manilla + placa



Ed.05.23

## Manillas de Puerta "ATLANTA"

- Placas de ancho 30 mm
- Distancia PZ 92
- Fijación de Placas con 3 tornillos
- Colores; Blanco; Marrón; F3 , F9 ,Plata (F1) y Negro

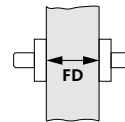


### Grosor Hoja 56-70 Manilla + Tirador

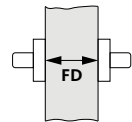
- (Incluye 3 Tornillos y Cuadradillo)
- 2354611-BLANCA
  - 3020200-MARRON
  - 2354494-PLATA
  - 2354582-F3
  - 2838421-F9
  - 2354620-NEGRO

### Grosor Hoja 71-85 Manilla + Tirador

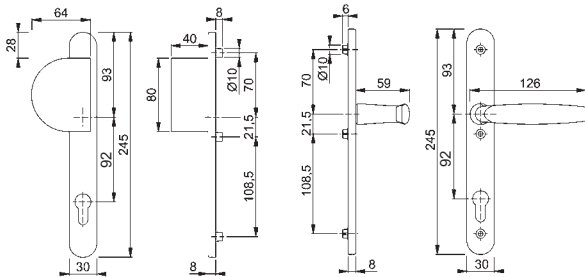
- (Incluye 3 Tornillos y Cuadradillo)
- 12037722-BLANCA
  - 12037734-MARRON
  - 12037746-PLATA
  - 12037758-F9
  - 12037765-NEGRO



Grosor de hoja 56-70



Grosor de hoja 71-85



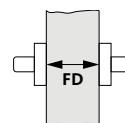
MD.230508

6

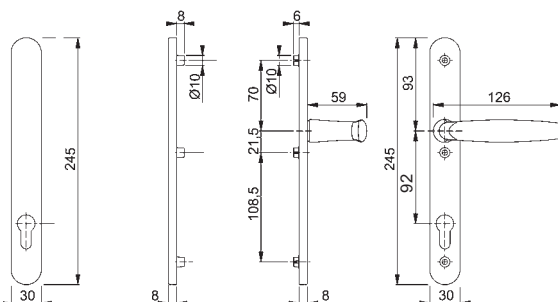


### Grosor Hoja 56-70 Manilla + Placa

- Manilla interior**  
(La manilla interior incluye 3 Tornillos)
- 3020795-BLANCA
  - 3020808-MARRON
  - 3054514-PLATA
  - 3020824-F3
  - 3020816-F9
  - 3461611-NEGRO
- Placa exterior**
- 2005702-BLANCA
  - 2591001-MARRON
  - 3054012-PLATA
  - 2005681-F3
  - 3020664-F9
  - 3461654-NEGRO
- Cuadradillo 8x150**
- 9-30482-96-0-1



Grosor de hoja 56-70





# Kit Manilla Modelo Toulon

Kit Manilla + Manilla + Juego de Rosetas

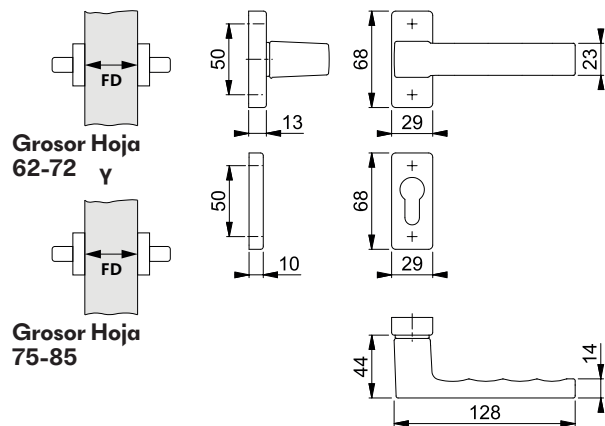


Ed.05.23



Juego de manillas con roseta y bocallave, de aluminio, para puertas de perfil estrecho:

- Verificado según la norma DIN EN 1906: 37-0140A
- Ensamblaje: manillas sueltas, muelles de recuperación utilizables derecha/izquierda, guía sin mantenimiento
- Conexión: **Cuadradillo Rápido** con cuadradillo macizo (versión hembra/hembra)
- Base de la roseta : Nylon
- Fijación: no visible, tornillos multiuso (incluidos)

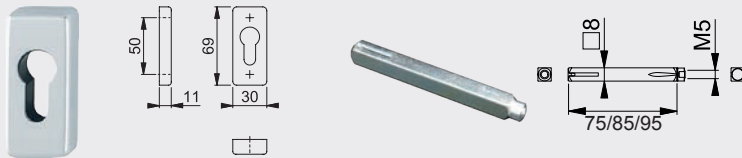


MD.230508

Referencia Grosor Hoja 62-72	Referencia Grosor Hoja 75-85	Descripción	UE
10733005-PLATA	11585080-PLATA	Kit Manilla + Manilla + Juego de Rosetas + Cuadradillo Modelo Toulon Plata	1
10733195-BLANCA	12032104-BLANCA	Kit Manilla + Manilla + Juego de Rosetas + Cuadradillo Modelo Toulon Blanco	1
10733187-MARRON	12032116-MARRON	Kit Manilla + Manilla + Juego de Rosetas + Cuadradillo Modelo Toulon Marrón	1
10733152-F9	11596041-F9	Kit Manilla + Manilla + Juego de Rosetas + Cuadradillo Modelo Toulon F9	1
11543152-NEGRO	11769786-NEGRO	Kit Manilla + Manilla + Juego de Rosetas + Cuadradillo Modelo Toulon Negro	1
2897501		Llave desmontaje cuadradillo rápido [1]	100

[1] Cada Kit Manilla+Manilla incluye 1 llave desmontaje. Se puede solicitar adicionalmente como repuesto (Bajo pedido)

## Piezas opcionales para poner solamente medio juego de manilla interior



Referencia	Descripción	UE
11509855-PLATA	Kit Rosetas PZ 69x30 mm Modelo Toulon Plata [*] (opcional)	1
11546585-BLANCA	Kit Rosetas PZ 69x30 mm Modelo Toulon Blanco [*] (opcional)	1
11667175-F9	Kit Rosetas PZ 69x30 mm Modelo Toulon F9 [*] (opcional)	1
11667217-NEGRO	Kit Rosetas PZ 69x30 mm Modelo Toulon Negro [*] (opcional)	1
11888635-MARRON	Kit Rosetas PZ 69x30 mm Modelo Toulon Marrón [*] (opcional)	1
518555	Cuadradillo expansor 8 x 75 mm [*] (opcional)	1
771967	Cuadradillo expansor 8 x 85 mm [*] (opcional)	1
3532192	Cuadradillo expansor 8 x 95 mm [*] (opcional)	1

[\*] Para colocar medio juego interior de manilla

# Kit Manilla Modelo Toulon

Kit Manilla + Manilla Exterior Plana + Juego de Rosetas

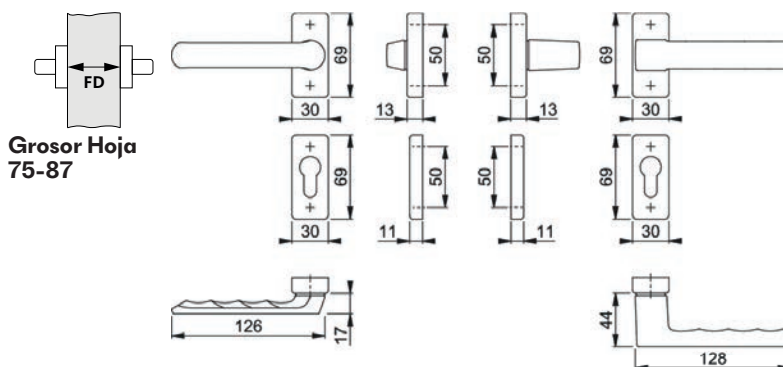


Ed.05.23



Juego de manillas con roseta y bocallave, de aluminio, para puertas de perfil estrecho:

- Verificado según la norma DIN EN 1906: 37-0140A
- Ensamblaje: manillas sueltas, muelles de recuperación utilizables derecha/izquierda, guía sin mantenimiento
- Conexión: **Cuadradillo Rápido** con cuadradillo macizo (versión hembra/hembra)
- Base de la roseta : Nylon
- Fijación: no visible, tornillos multiuso (incluidos)



MD230508

Referencia	Descripción	UE
12122665-PLATA	Kit Manilla + Manilla Exterior Plana + Juego de Rosetas + Cuadradillo Modelo Toulon Plata	1
12122634-BLANCA	Kit Manilla + Manilla Exterior Plana + Juego de Rosetas + Cuadradillo Modelo Toulon Blanco	1
12122658-MARRON	Kit Manilla + Manilla Exterior Plana + Juego de Rosetas + Cuadradillo Modelo Toulon Marrón	1
12122622-F9	Kit Manilla + Manilla Exterior Plana + Juego de Rosetas + Cuadradillo Modelo Toulon F9	1
12122646-NEGRO	Kit Manilla + Manilla Exterior Plana + Juego de Rosetas + Cuadradillo Modelo Toulon Negro	1
2897501	Llave desmontaje cuadradillo rápido [1]	100

[1] Cada Kit Manilla+Manilla incluye 1 llave desmontaje. Se puede solicitar adicionalmente como repuesto (Bajo pedido)

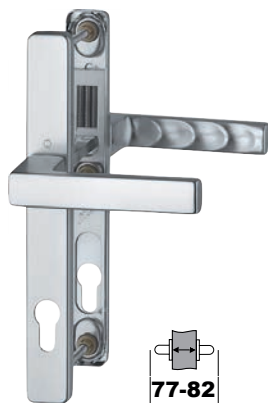
6

# Manilla Toulon Puerta de calle

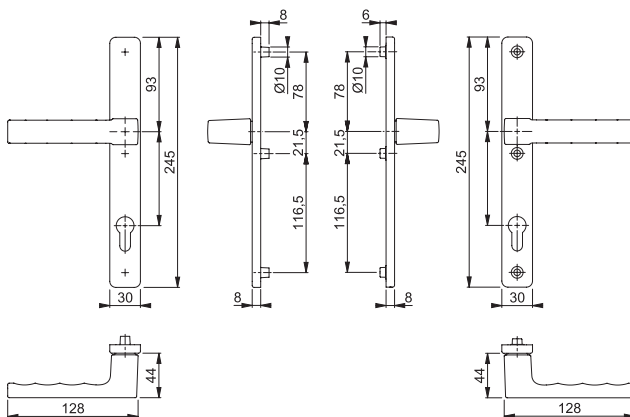
Con escudo estrecho de 30 mm. Pz 92 mm.  
Cuadradillo de 8 mm y tornillos incluidos



Ed.05.23



77-82



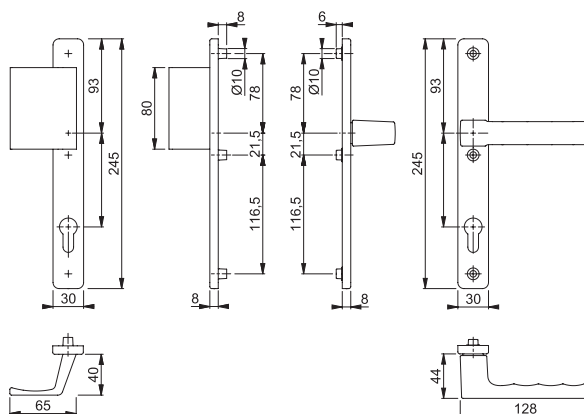
## Juego de manillas con placa estrecha HOPPE, de aluminio, para puertas de perfil estrecho:

- Ensamblaje: manillas sueltas, **con muelle de recuperación**, guías sin mantenimiento
- Conexión: HOPPE **Cuadradillo Rápido** con cuadradillo macizo HOPPE (versión hembra/hembra)
- Base: acero inoxidable, tetones de soporte
- Fijación: interior visible, tornillos pasantes con rosca métrica M6, tapas para cabezas de tornillos

Referencia	Descripción	UE
11819911-PLATA	Manilla + Manilla escudo estrecho 30 mm Pz 92 Modelo Toulon Plata	20
11819960-BLANCA	Manilla + Manilla escudo estrecho 30 mm Pz 92 Modelo Toulon Blanca	20
11819984-MARRON	Manilla + Manilla escudo estrecho 30 mm Pz 92 Modelo Toulon Marrón	20
11839570-NEGRO	Manilla + Manilla escudo estrecho 30 mm Pz 92 Modelo Toulon Negro	20
11819935-F9	Manilla + Manilla escudo estrecho 30 mm Pz 92 Modelo Toulon F9	20



77-82



## Juego manilla-tirador con placa estrecha HOPPE, de aluminio, para puertas de perfil estrecho:

- Ensamblaje: exterior tirador fijo desplazado sobre placa, ambidiestro; interior manilla suelta, guía sin mantenimiento **con muelle de recuperación**
- Conexión: HOPPE **Cuadradillo Rápido** con cuadradillo de expansión HOPPE (versión hembra)
- Base: acero inoxidable, tetones de soporte
- Fijación: interior visible, tornillos pasantes con rosca métrica M6, tapas para cabeza de tornillos

Referencia	Descripción	UE
11821225-PLATA	Manilla + Tirador escudo estrecho 30 mm Pz 92 Modelo Toulon Plata	20
11821231-BLANCA	Manilla + Tirador escudo estrecho 30 mm Pz 92 Modelo Toulon Blanca	20
11821279-MARRON	Manilla + Tirador escudo estrecho 30 mm Pz 92 Modelo Toulon Marrón	20
11923192-NEGRO	Manilla + Tirador escudo estrecho 30 mm Pz 92 Modelo Toulon Negro	20
11821292-F9	Manilla + Tirador escudo estrecho 30 mm Pz 92 Modelo Toulon F9	20

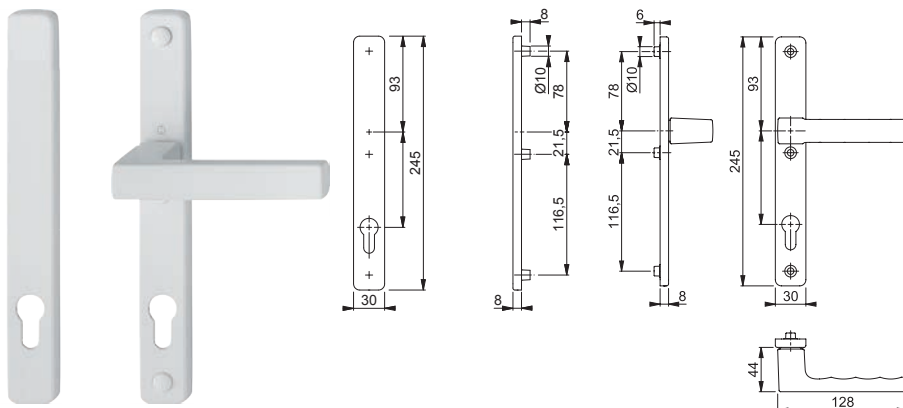
MD.230.508

# Manilla Toulon Puerta de calle

Con escudo estrecho de 30 mm. Pz 92 mm.



Ed.05.23



## Manilla interior y Placa exterior estrecha HOPPE, de aluminio, para puertas de perfil estrecho:

- Base: acero inoxidable, tetones de soporte
- Fijación: interior visible, tornillos pasantes con rosca métrica M6, tapas para cabezales de tornillos
- **Solicitar cuadradillo y bolsa 3 tornillos con tapas.**

Referencia	Descripción	UE
11821346-PLATA	Manilla interior escudo estrecho 30 mm Pz 92 Modelo Toulon Plata	20
11821413-BLANCA	Manilla interior escudo estrecho 30 mm Pz 92 Modelo Toulon Blanca	20
11821437-MARRON	Manilla interior escudo estrecho 30 mm Pz 92 Modelo Toulon Marrón	20
11923179-NEGRO	Manilla interior escudo estrecho 30 mm Pz 92 Modelo Toulon Negro	20
11821449-F9	Manilla interior escudo estrecho 30 mm Pz 92 Modelo Toulon F9	20

Referencia	Descripción	UE
11932983-PLATA	Placa exterior escudo estrecho 30 mm Pz 92 Modelo Toulon Plata	20
11933008-BLANCA	Placa exterior escudo estrecho 30 mm Pz 92 Modelo Toulon Blanca	20
11933015-MARRON	Placa exterior escudo estrecho 30 mm Pz 92 Modelo Toulon Marrón	20
11933021-NEGRO	Placa exterior escudo estrecho 30 mm Pz 92 Modelo Toulon Negro	20
11932995-F9	Placa exterior escudo estrecho 30 mm Pz 92 Modelo Toulon F9	20

Referencia	Descripción	UE
9-30482-96-0-1	Cuadradillo 8x150 mm	20
8047433	Bolsa de 3 tornillo M6x90 y Tapas en 6 colores (Esta bolsa es común para todos los colores de placa exterior) <b>NOTA:</b> Tapas Grises (Para Manilla color Plata y F9) Tapas Blancas (Para Manilla color Blanco) Tapas Negras (Para Manilla color Negro)	20

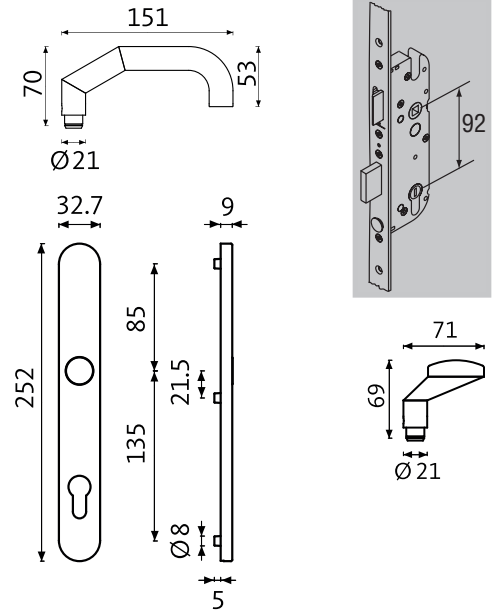
MD230508

6





Ed.05.23



## Manillas MODELO RONDO

Descripción	Referencia
Manilla interior [1]	B-70140-61-0-8
Manilla exterior [1]	B-70140-61-0-8
Tirador exterior	B-72640-61-0-8

[1] La manilla viene preparada para su colocación interior o exterior.

## TORNILLOS (Son necesarios 3 Uds)

Descripción	Grosor	Referencia
Tornillo avellanado M5x100	62-117	TORNILLO-M5X101P



## CUADRADILLOS de 8 mm para MAN.+TIRADOR o PLACA

Grosor Hoja (mm)	long.	Referencia
67-77	105	B-78410-0G-0-1
77-87	115	B-78410-0I-0-1



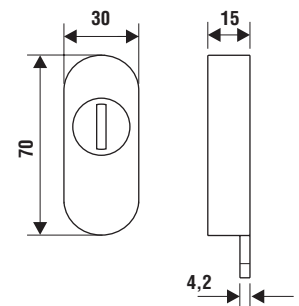
## CUADRADILLOS de 8 mm para MANILLA + MANILLA

Grosor Hoja (mm)	long.	Referencia
67-82	130	B-78400-0L-0-1



## ROSETA MODELO RONDO

Descripción	Referencia
Roseta con protector de cilindro *	RB-9570G15



**\*NOTA:** Para colocar la roseta, el bombillo debe sobresalir del perfil mínimo 5 mm y máximo 10 mm.

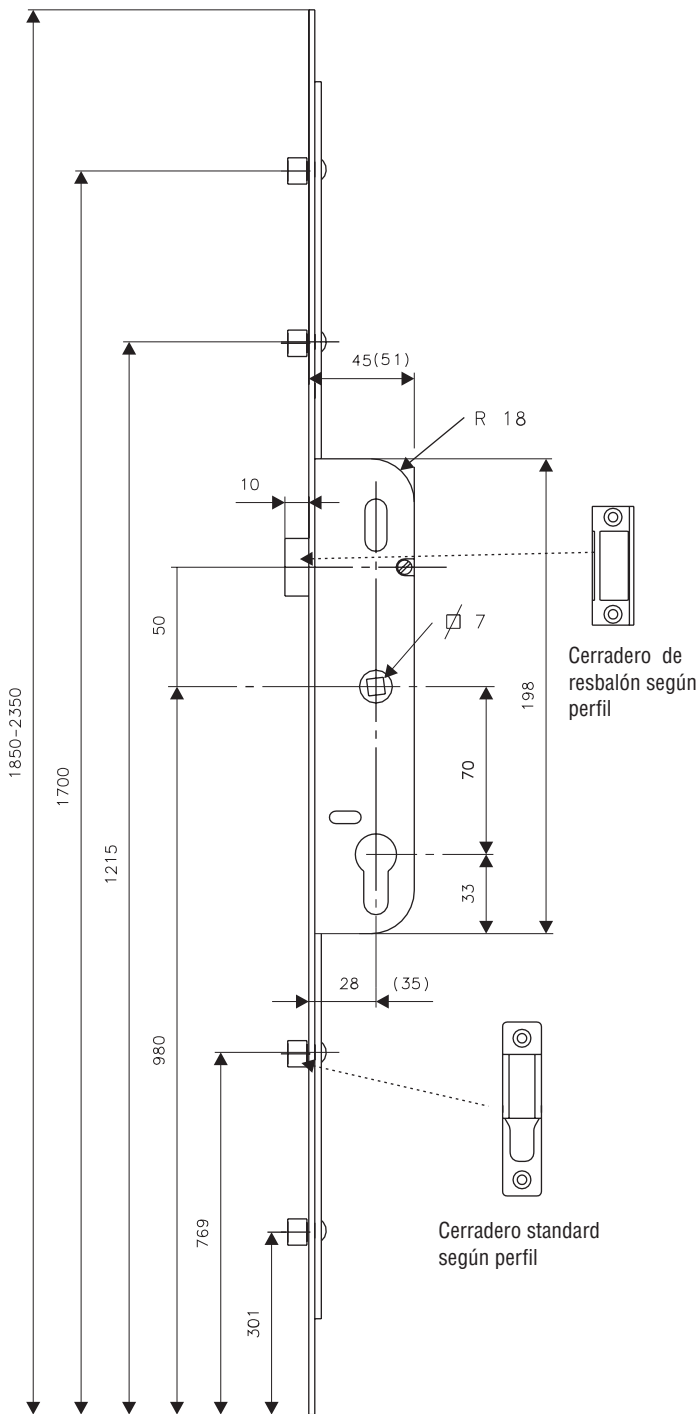
MD230508

# Cerraduras Ferco (distancia Pz 70)

Pletina de acero 16 mm, entrada 28 y 35, cuadradillo 7 mm.

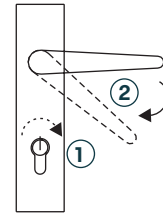


Ed.05.23

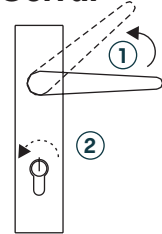


## Funcionamiento

### Abrir



### Cerrar



1. Descondenar con el bombillo los 4 puntos de cierre.
2. Liberar con la manilla los 4 puntos de cierre.

1. Condensar con la manilla los 4 puntos de cierre.
2. Condensar con el bombillo los 4 puntos de cierre.

Perfil	Cerraderos de resbalón
ALUPLAS 2000 Y 4000	9-36227-00-0-1
DECEUNINCK ZENDOW	E-18749-35-0-1
KBE 70	E-18749-35-0-1
KÖMMERLING EURODUR	E-18749-16-0-1
KÖMMERLING SERIE 76	E-18749-35-0-1
REHAU BD	E-18749-22-0-1
VEKA SOFTLINE DJ 13	9-36227-00-0-1
INVERSORES CON CANAL 16 MM	E-11807-12-0-1
OTROS PERFILES	E-11807-10-0-1

**NOTA:** Cerradero de bulón normal Ver Página 6-11 (cerraderos R4)

Referencia	Longitud ( mm )	G (mm)	Descripción
G-24490-22-L-1	2200	980	Cerradura Ferco E28 Pz70
G-24756-22-L-1	2200	980	Cerradura Ferco E35 Pz70

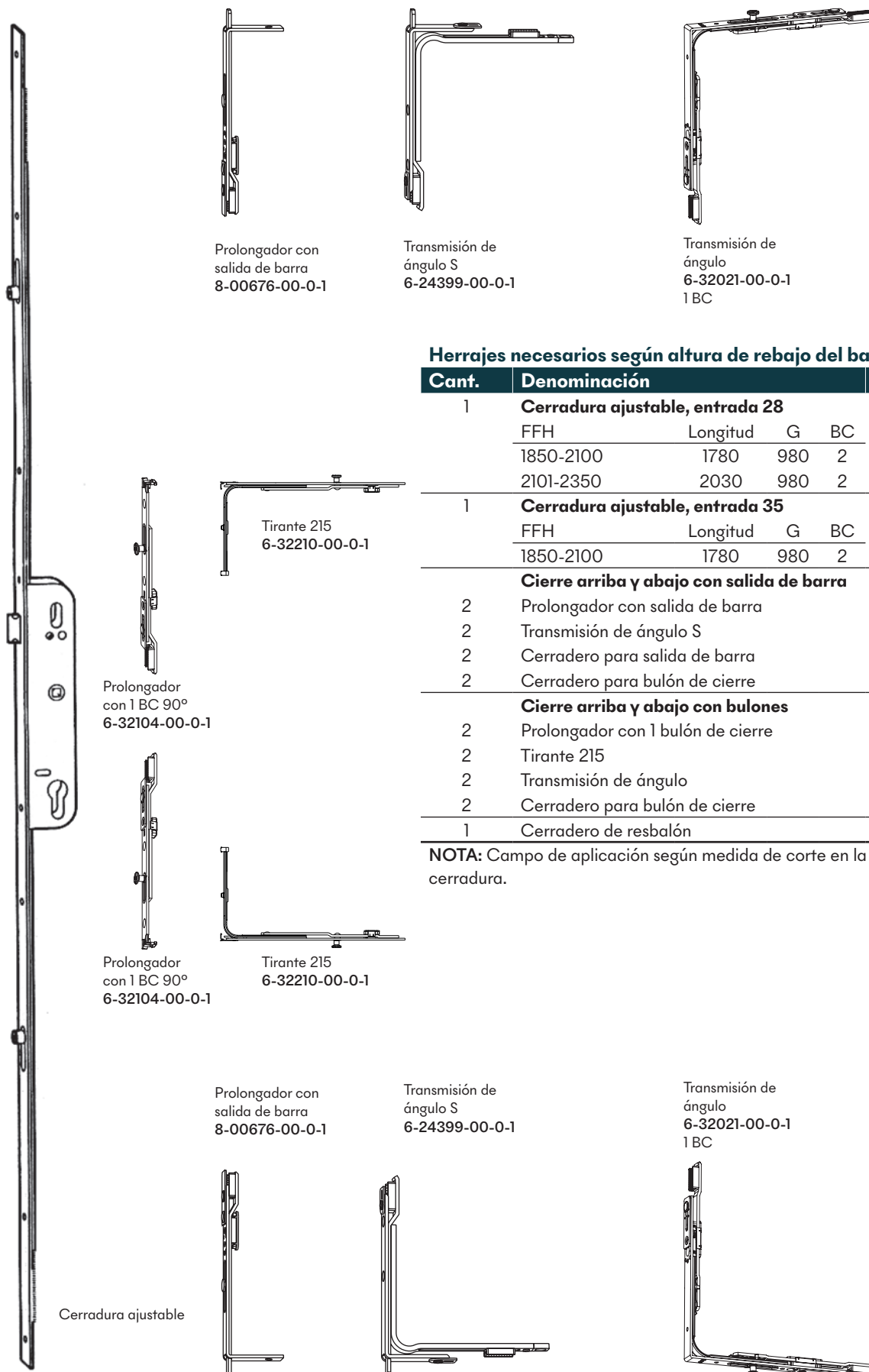


# Cerraduras Ferco cofa variable (distancia Pz 70)



Pletina acero 16 mm, entrada 28 y 35 mm, distancia 70 mm, cuadradillo 7 mm.

Ed.05.23



## Herrajes necesarios según altura de rebajo del bastidor

Cant.	Denominación	Referencia
1	<b>Cerradura ajustable, entrada 28</b>	
	FFH                      Longitud      G      BC	
	1850-2100                      1780      980      2	G-24452-18-L-1
	2101-2350                      2030      980      2	G-24452-20-L-1
1	<b>Cerradura ajustable, entrada 35</b>	
	FFH                      Longitud      G      BC	
	1850-2100                      1780      980      2	G-24750-18-L-1
	<b>Cierre arriba y abajo con salida de barra</b>	
2	Prolongador con salida de barra	8-00676-00-0-1
2	Transmisión de ángulo S	6-24399-00-0-1
2	Cerradero para salida de barra	según perfil
2	Cerradero para bulón de cierre	según perfil
	<b>Cierre arriba y abajo con bulones</b>	
2	Prolongador con 1 bulón de cierre	6-32104-00-0-1
2	Tirante 215	6-32010-00-0-1
2	Transmisión de ángulo	6-32021-00-0-1
2	Cerradero para bulón de cierre	según perfil
1	Cerradero de resbalón	(Ver Página 6-34)

**NOTA:** Campo de aplicación según medida de corte en la parte inferior de la cerradura.

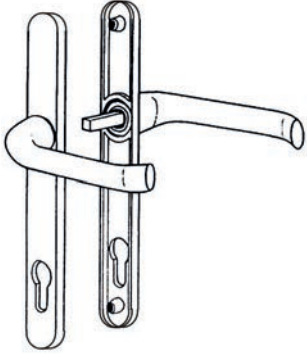
6

# Manillas aluminio distancia Pz 70

Manillas Adagio distancia Pz 70



Ed.05.23



## Manilla + Manilla Adagio

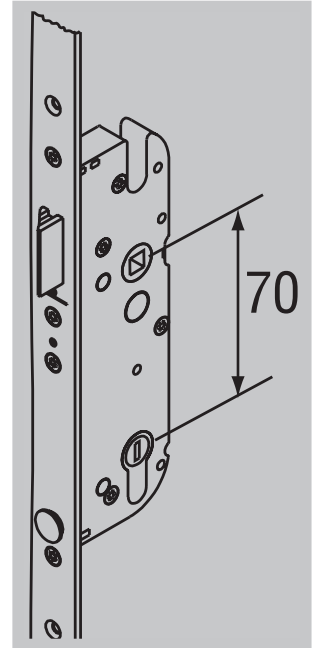
Ref. H-01219-11-0-\*

(Cuadradillo y tornillos incorporados)

### \*Acabados

- Blanco;7
- Marrón oscuro;5

**Nota: Los tornillos y cuadradillo son para espesor de hoja (G) de 70 mm.**



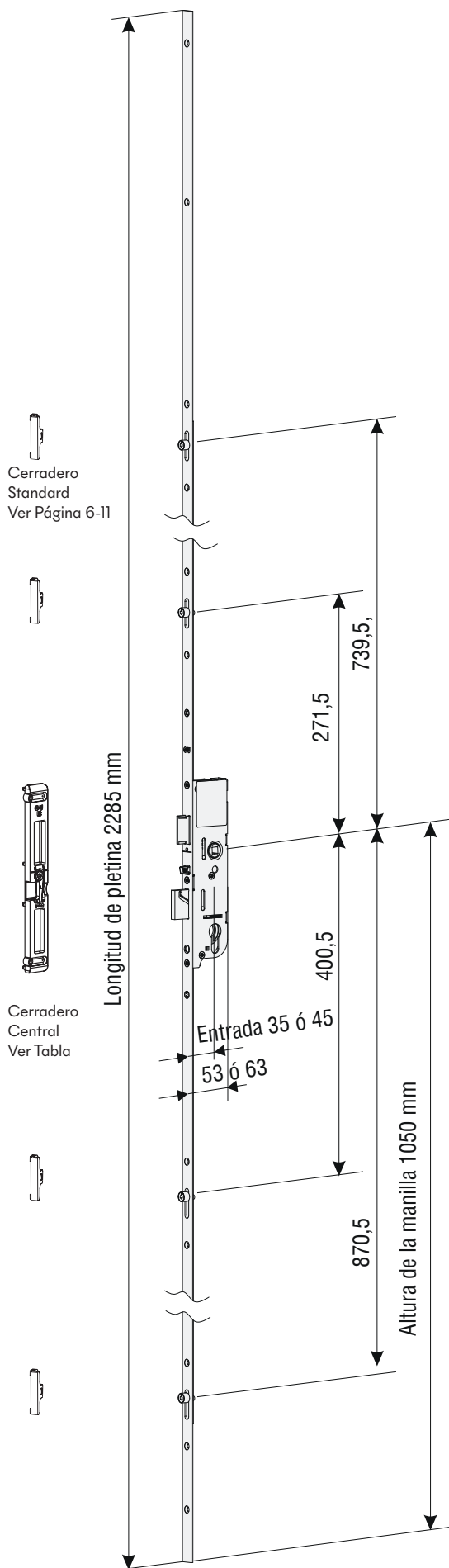
MD.230508

# Cerradura GU-FERCOMATIC R4 (Distancia Pz 92)

Para perfiles de PVC



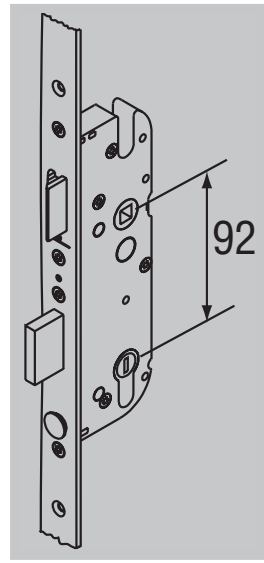
Ed.05.23



### Funcionamiento

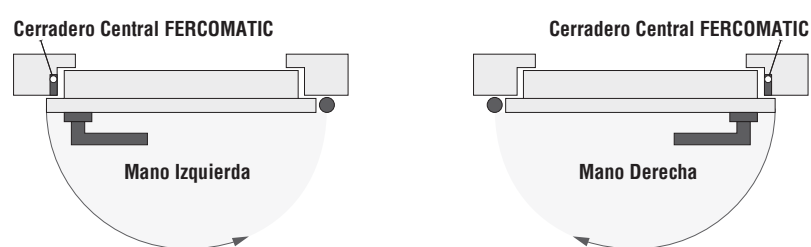
- Cierre automático de los 4 bulones + Paletón Central cuando la hoja llega al marco
- Bloqueo/Desbloqueo de la manilla a través del cilindro
- Apertura de los bulones y Paletón central

**Colocar obligatoriamente manilla interior y manilla exterior**



Denominación				Referencia
<b>Cerradura de seguridad GU-FERCOMATIC R4</b>				
Entrada 35 y 45 mm, distancia 92 mm con 1 pestillo de golpe (reversible), 1 cerrojo y 4 bulones;cuadradillo 8 mm				
Longitud	Entrada	Altura Manilla	Pletina	
2285	35	1050	16	6-33160-01-0-1
2285	45	1050	16	6-34154-04-0-1

Ceradero Central Según Perfil	Referencia
Aluplast 4000	G-22888-38-L/R-1
Brugman BE 73	G-22888-38-L/R-1
Deceunink Zendow	G-22888-35-L/R-1
Gealan 8000 y 9000	G-22888-38-L/R-1
KBE 70	G-22888-35-L/R-1
Kömmerling Eurofutur	G-22888-16-L/R-1
Kömmerling Serie 76	G-22888-35-L/R-1
Rehau TD70 o Brilliant Design	G-22888-38-L/R-1
Vekaplast 70	G-22888-38-L/R-1
<b>INVERSORAS C16 /Ranura 9 y 13 mm</b>	<b>G-22873-00-L/R-1</b>



# Bisagra Siku 3D K-3030 y K-3130

Para puerta de Calle.



Ed.05.23

## Bisagra SIKU 3D K3030

Para solapas 15-19 mm

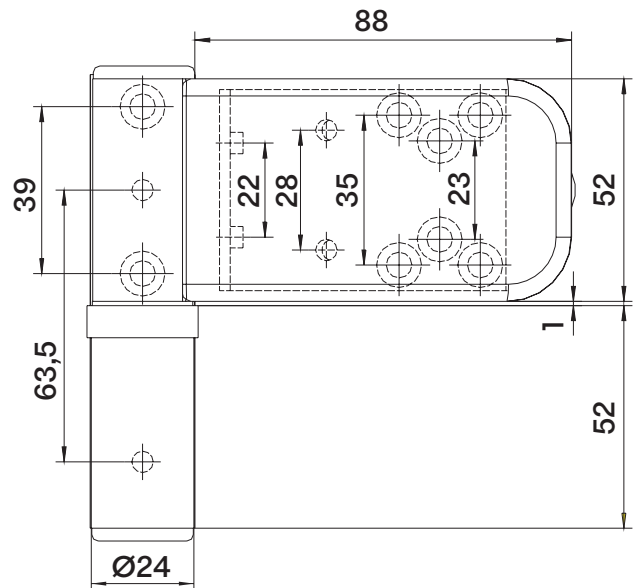
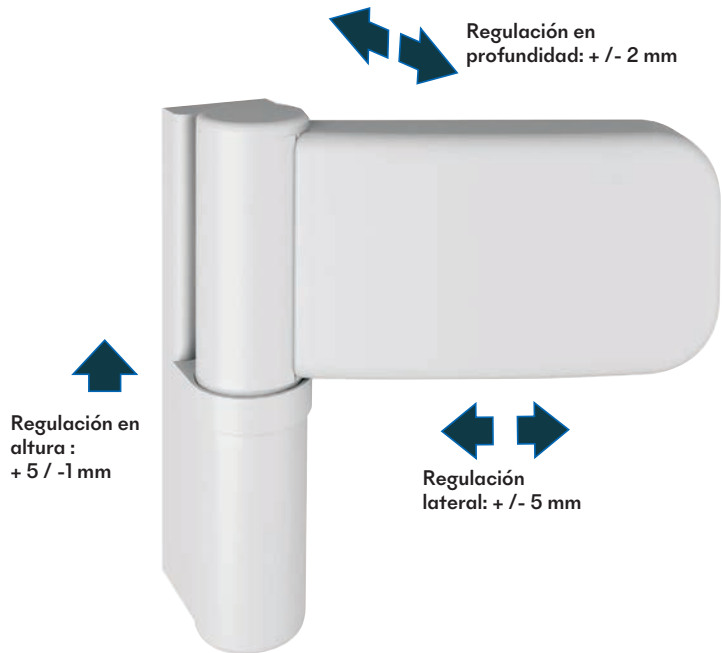
## Bisagra SIKU 3D K3130

Para solapas 18-22 mm

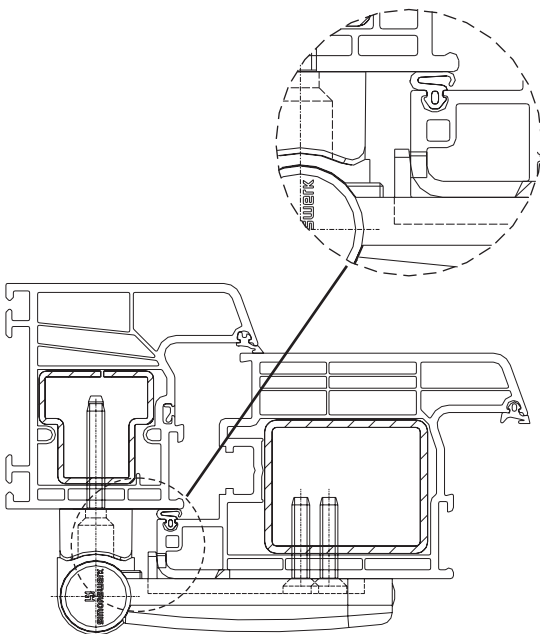
Posibilidad para solapas de 21-25 y 24-28 mm  
(Bajo pedido, consultar a PROCOMSA)

### Características Bisagras SIKU 3D;

- Con levas en el bastidor anti-apalancamiento.
- Para solapas de 15-22 mm.
- Puntos de sujeción tanto en el bastidor como en el marco, adaptados para todos los perfiles usuales de PVC montaje rápido mediante plantillas exactas fabricadas especialmente para cada modelo.
- Incluye los tornillos de fijación.
- Ajuste tridimensional**, no escalonado:
  - Ajuste de altura + 5 mm / -1 mm.**
  - Ajuste lateral +/- 5 mm.**
  - Ajuste en profundidad +/- 2 mm.**
- Posibilidad de regulación tridimensional si la puerta esta cerrada, solo por una persona.
- Sin mantenimiento por la propiedad auto lubricante del material especial utilizado con propiedades sobresalientes.
- Admisión alta de cargas hasta 120 Kgs con solo 2 bisagras.
- En serie con bulón de seguridad.
- Ensayos según las normas RAL para puertas de entrada de PVC.
- Ensayado con diferentes sistemas de puertas de entrada de PVC según DIN V 18103 dentro de las clases de resistencia ET1 y ET2



Datos técnicos:	
Diámetro de rodillos;	24 mm
Altura de la bisagra;	105 mm
Cap. de recubrimiento; (Anchura x altura)	90x52 mm
Diámetro de tornillos;	5 mm
Diámetro de brocas para agujeros y salientes;	5 mm



Referencia	Denominación	UE
K-3030-BLANCO	Bisagra Grande SIKU 3D 15-19 Blanca	12
K-3030-MARRON	Bisagra Grande SIKU 3D 15-19 Marrón	12
K-3030-PLATA	Bisagra Grande SIKU 3D 15-19 Ral 9006	12
K-3030-NEGRO	Bisagra Grande SIKU 3D 15-19 Negro RAL9005M	12
K-3130-BLANCO	Bisagra Grande SIKU 3D 18-22 Blanca	12
K-3130-MARRON	Bisagra Grande SIKU 3D 18-22 Marrón	12
K-3130-PLATA	Bisagra Grande SIKU 3D 18-22 Ral 9006	12
K-3130-NEGRO	Bisagra Grande SIKU 3D 18-22 Ral 9005	12
K-3130-F9	Bisagra Grande SIKU 3D 18-22 F9	12
5190408007012	Calce 2,5 mm Blanco P/K3030 y K3130	200
5190408007112	Calce 2,5 mm Marrón P/K3030 y K3130	200
5260065007301	Plantilla simple SIKU K3030 y K3130	1

# Bisagra Siku 3D K-4040 y K-4140

Para puerta Balconera



Ed.05.23

## Bisagra SIKU 3D K4040

Para solapas 15-19 mm

## Bisagra SIKU 3D K4140

Para solapas 18-22 mm

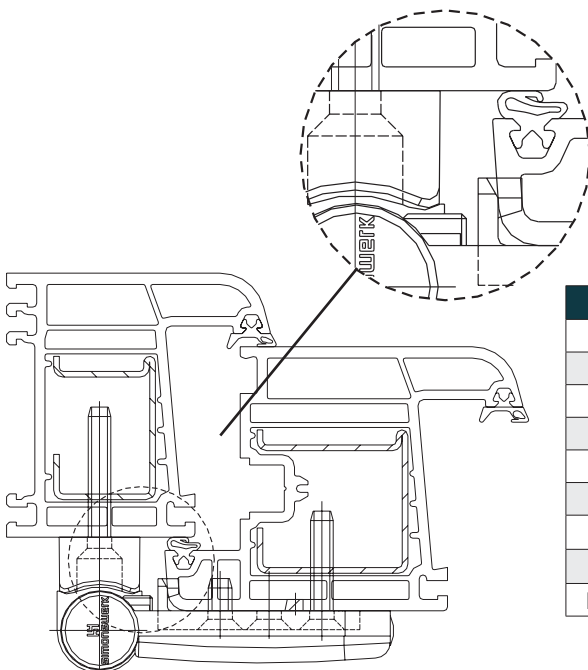
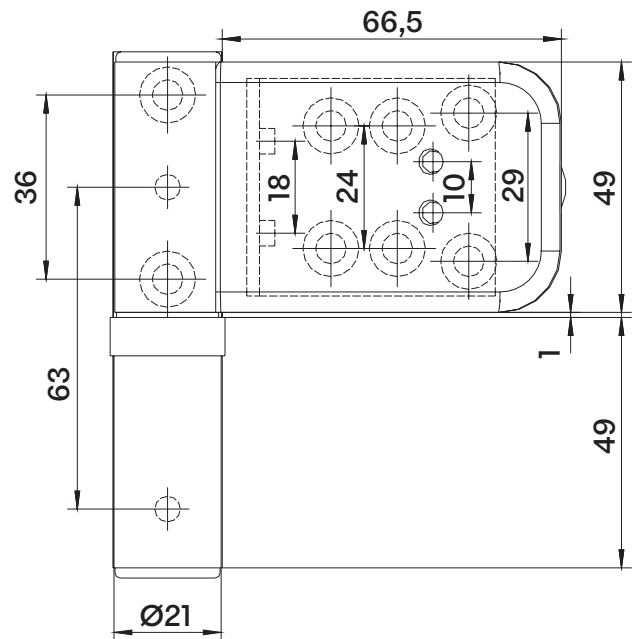
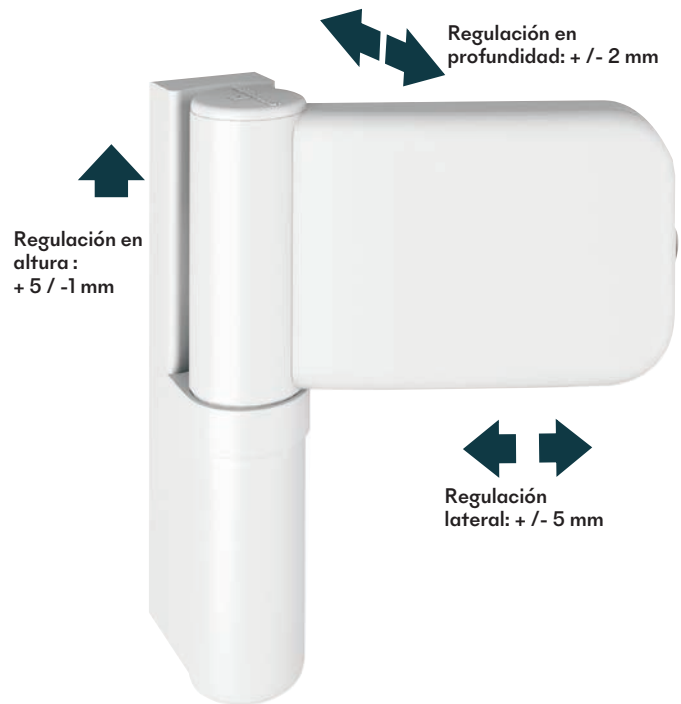
Posibilidad para solapas de 21-25 y 24-28 mm  
(Bajo pedido, consultar a PROCOMSA)

## Características Bisagra SIKU 3D K4040 y K4140;

- Preparado especialmente para puertas ligeras de perfiles estrechos de PVC.
- Para solapas de 15-22 mm.
- Puntos de sujeción tanto en el bastidor como en el marco. Adaptados para todos los perfiles usuales de PVC montaje rápido mediante plantillas exactas fabricadas especialmente para cada modelo.
- Incluye los tornillos de fijación.
- Ajuste tridimensional**, no escalonado:
  - Ajuste de altura + 5 / -1 mm.**
  - Ajuste lateral +/- 5 mm.**
  - Ajuste en profundidad +/- 2 mm.**
- Posibilidad de regulación tridimensional si la puerta esta cerrada, solo por una persona.
- Sin mantenimiento por la propiedad auto lubricante del material especial utilizado con propiedades sobresalientes.
- Admisión alta de cargas hasta 80 Kgs con solo 2 bisagras.
- En serie con bulón de seguridad.
- Parte de la hoja con leva angular para una resistencia extrema al arrancamiento.

MD.230508

Datos técnicos:	
Diámetro de rodillos;	21 mm
Altura de la bisagra;	100 mm
Cap. de recubrimiento; (Anchura x altura)	62x49 mm
Diámetro de tornillos;	5 mm
Diámetro de brocas para agujeros y salientes;	5 mm



Referencia	Denominación	UE
K-4040-BLANCO	Bisagra Pequeña SIKU 3D 15-19 Blanca	12
K-4040-MARRON	Bisagra Pequeña SIKU 3D 15-19 Marrón	12
K-4040-PLATA	Bisagra Pequeña SIKU 3D 15-19 Ral 9006	12
K-4040-NEGRO	Bisagra Pequeña SIKU 3D 15-19 Negro RAL9005M	12
K-4140-BLANCO	Bisagra Pequeña SIKU 3D 18-22 Blanca	12
K-4140-MARRON	Bisagra Pequeña SIKU 3D 18-22 Marrón	12
K-4140-PLATA	Bisagra Pequeña SIKU 3D 18-22 Ral 9006	12
K-4140-NEGRO	Bisagra Pequeña SIKU 3D 18-22 Ral 9005	12
PLANTILLA-K2020	Plantilla simple SIKU K4040 y K4140	1

# Bisagra P800

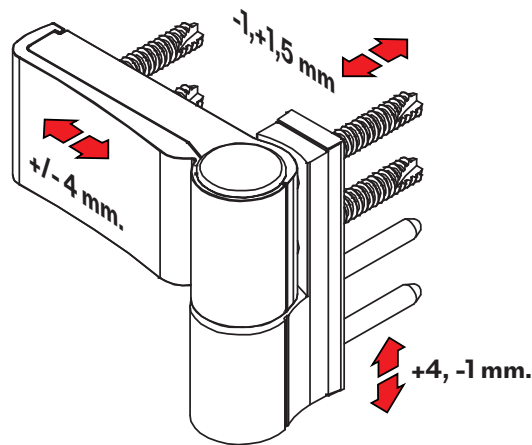
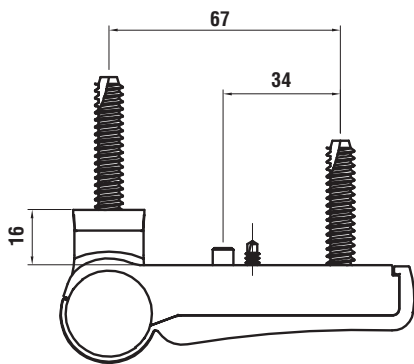
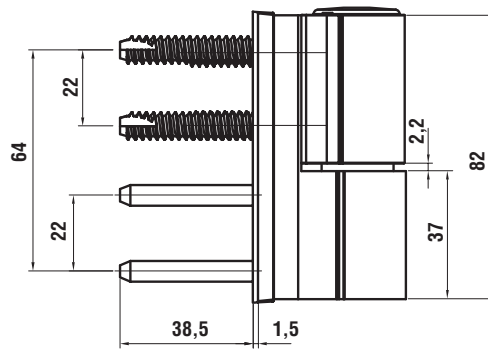
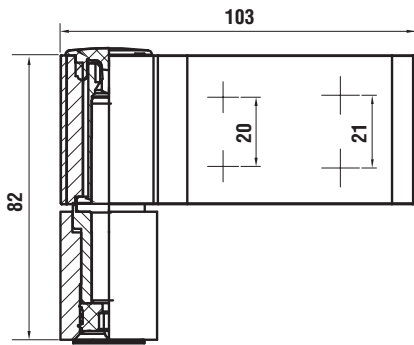
Para puerta de Calle



Ed.05.23

## Ventajas del producto.

- La bisagra P 800 ofrece una triple regulación con una sola llave:
  - Regulación lateral  $\pm 4$  mm.
  - Regulación de altura  $+4/-1$  mm.
  - Regulación de presión  $-1 ; +1,5$  mm.
- Valida para espesor de solape de 13,5 a 19,5 mm.
- Certificación de acuerdo a CE (Clase 13).
- Valida para puertas de hasta 120 Kg.
- Incluye los tornillos de fijación.



Referencia	Descripción	Unidad de embalaje
34-2810-00-46	Bisagra P800 Blanca 13,5-19,5 (lacado)	1 Ud
34-2810-00-138	Bisagra P800 Marrón 13,5-19,5 (lacado)	1 Ud
34-2810-00-01	Bisagra P800 Plata 13,5-19,5 (anodizado)	1 Ud
34-2810-00-20	Bisagra P800 Dorada F3 13,5-19,5 (anodizado)	1 Ud
79-0327-00-60	Calce 1 mm Bisagra P800	100 Ud
01-0340-00-68	Plantilla para Bisagra P800	1 Ud

# Bisagra P80

Para puertas Balconeras



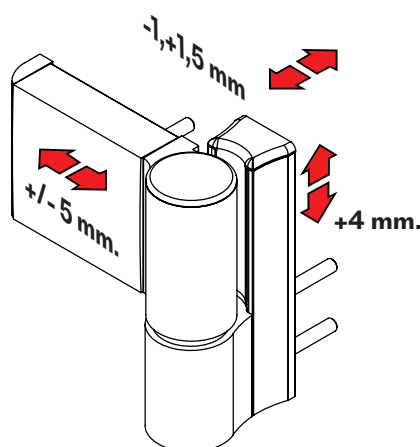
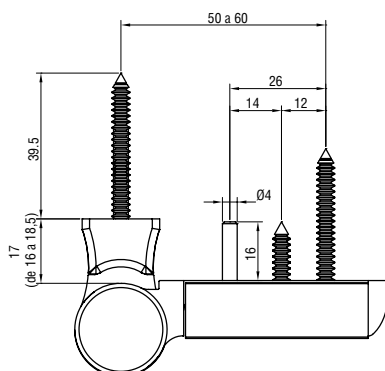
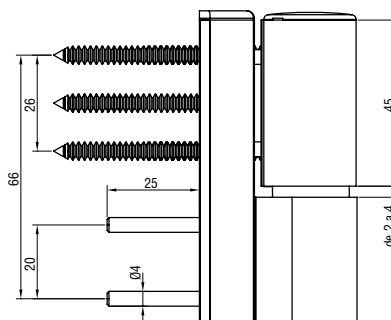
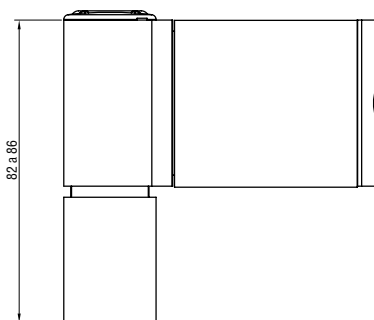
Ed.05.23

## Ventajas del producto.

- La bisagra P 80 ofrece una triple regulación con una sola llave:
  - Regulación lateral +/- 5 mm.
  - Regulación de altura + 4 mm.
  - Regulación de presión - 1 ; +1,5 mm.
- Valida para espesor de solape de 16 a 18,5 mm.
- Certificación de acuerdo a CE.
- Valida para puertas de hasta 80 Kg.
- Incluye los tornillos de fijación.



MD.230508



6

Referencia	Descripción	Unidad de embalaje
01-2882-00-30	Bisagra P80 Blanca 17 ( 16-18,5 ) (lacado)	1 Ud
01-2882-00-38	Bisagra P80 Marrón ( 16-18,5 ) (lacado)	1 Ud
01-0217-00-65	Plantilla para bisagra P80	1 Ud

(Bajo pedido color Plata F1 01-2882-00-01)



# Bisagra CANAL 16 3D D16 perfiles con canal 16 mm



**Diámetro 16 mm.**

**Para puerta de calle. Una bisagra universal para aplicar en el canal 16 mm**

Ed.05.23



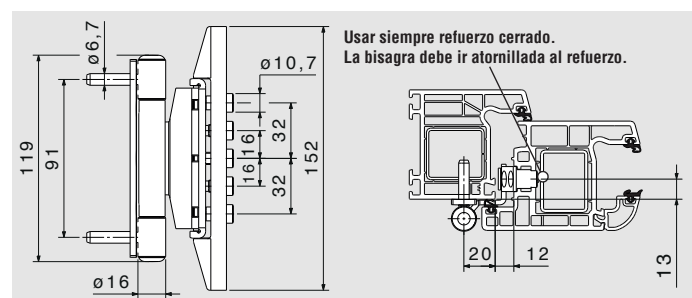
La bisagra CANAL 16 3D Ø 16 mm es la solución que PROCOSA ofrece a los fabricantes de puertas que necesitan una bisagra universal para aplicar en el canal 16 mm.

Desarrollada tanto para puertas de entrada como de interiores, así como para ventanas que pueden fabricarse con diferentes materiales, como PVC, aluminio o madera, esta bisagra ofrece una única solución para una amplia gama de aplicaciones.

Puede ajustarse en tres direcciones: horizontal +/- 3 mm, altura -2 / +6 mm y presión de junta min +/- 2 mm, y además, sus tres anillos garantizan una alta estabilidad y un alineamiento perfecto. El montaje es muy sencillo utilizando una sola broca para el taladrado y una plantilla muy fácil de usar desarrollada para una instalación rápida.

El peso que puede soportar, es **120 Kg.** (con 3 bisagras). La nueva bisagra CANAL 16 3D Ø 16 mm se ensayó durante 200.000 ciclos con una puerta de 140 Kg. de peso (con 4 bisagras), confirmando así una vez más los altos niveles de calidad a los que están habituados nuestros clientes.

Una amplia variedad de recubrimientos metálicos y colores termo lacados hacen de la bisagra CANAL 16 3D Ø 16 mm una bisagra idónea para virtualmente cualquier diseño, incrementado aún más el valor de sus puertas o ventanas.



Referencia	Descripción	UE
1542179	Bisagra CANAL 16 3D Diámetro 16 mm, Ranura 13 mm, color Blanco	12
1563722	Bisagra CANAL 16 3D Diámetro 16 mm, Ranura 13 mm, color Negro mate Ral 9005	12
1542180	Bisagra CANAL 16 3D Diámetro 16 mm, Ranura 13 mm, color Plata (Lacado)	12
1542184	Bisagra CANAL 16 3D Diámetro 16 mm, Ranura 13 mm, color Marrón Ral 8022	12
1554809	Bisagra CANAL 16 3D Diámetro 16 mm, Ranura 13 mm, color F9 (Lacado)	12
1564873	Bisagra CANAL 16 3D Diámetro 16 mm, Ranura 13 mm, color Latonado (Bajo pedido)	12
1550245	Plantilla bisagra CANAL 16 3D	1
1550208	Plantilla para demostraciones bisagra CANAL 16 3D Diámetro 16	1
1591377	Tira adhesiva Gris para bisagras Canal 16 3D Diámetro 16 y 20 (opcional)	24
1591378	Tira adhesiva Negra para bisagras Canal 16 3D Diámetro 16 y 20 (opcional)	24

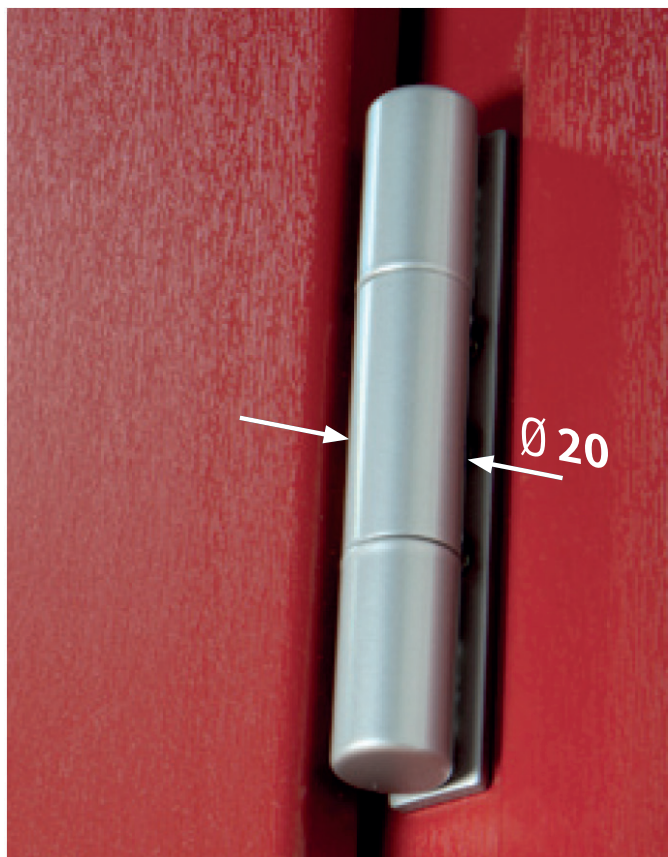
# Bisagra CANAL 16 3D D20 perfiles con canal 16 mm



**Diámetro 20 mm. (Para Puertas Pesadas)**

Para puerta de calle. Una bisagra universal para aplicar en el canal 16 mm

Ed.05.23



MD230508

La bisagra CANAL 16 3D Ø 20 mm es la solución que PROCOMSA ofrece a los fabricantes de puertas que necesitan una bisagra universal para aplicar en el canal 16 mm con grandes pesos de hoja.

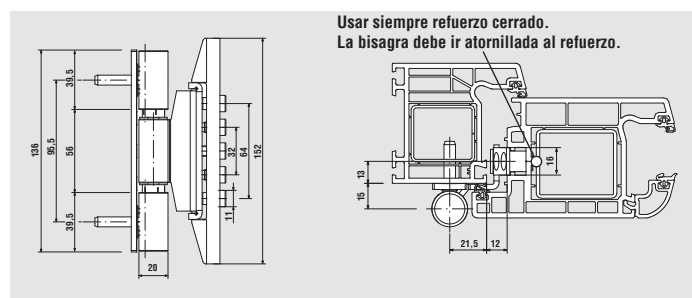
La nueva CANAL 16 3D Ø 20 mm se ha diseñado para cumplir los requisitos de los productores de puerta de entrada que requieren bisagras con una capacidad de hasta 160 kg (con 2 bisagras).

Esta sólida y elegante bisagra se produce con todas las partes expuestas en acero que garantizan la durabilidad y la aplicabilidad en puertas cortafuego.

La bisagra CANAL 16 3D Ø 20 mm se compone de tres anillos con un solo pernio conector que mantiene las bisagras perfectamente alineadas y casquillos auto lubricantes que garantizan un movimiento suave y un funcionamiento silencioso sin necesidad de mantenimiento durante su vida útil.

Ajustable en tres dimensiones (regulable en altura +/- 4mm, lateral +/- 3mm y profundidad +/- 2mm) con una sola llave hexagonal de 4 mm, esta eficiente bisagra se destaca por su rápida y fácil instalación, gracias a una plantilla especial, pero también por haber superado con gran éxito las estrictas pruebas de durabilidad realizadas establecidas en 200.000 ciclos en puertas de **160 kg. CE CLASE 14**

La bisagra CANAL 16 3D Ø 20 mm está disponible con acabados en colores termo lacados.



Referencia	Descripción	UE
1418380	Bisagra CANAL 16 3D Diámetro 20 mm, Ranura 13 mm color Blanco	3
1418829	Bisagra CANAL 16 3D Diámetro 20 mm, Ranura 13 mm color Marrón Ral 8022	3
1418830	Bisagra CANAL 16 3D Diámetro 20 mm, Ranura 13 mm color Plata (Lacado)	3
1493836	Bisagra CANAL 16 3D Diámetro 20 mm, Ranura 13 mm color Negro Ral 9005	3
1570613	Bisagra CANAL 16 3D Diámetro 20 mm, Ranura 13 mm color Latonado (Bajo Pedido)	3
1548895	Plantilla Standard bisagra CANAL 16 3D Diámetro 20	1
1548896	Plantilla Demo bisagra CANAL 16 3D Diámetro 20	1

# Bisagra 3D-G-D20 para perfiles PVC



**Diámetro 20 mm. Para puerta de calle (Para Puertas Pesadas)**

**Una bisagra universal para perfiles de PVC sin interrumpir la junta de goma.**

Ed.05.23



La bisagra **3D-G-D20** es la nueva solución que PROCOSA ofrece a los fabricantes de puertas de PVC con junta de goma continua (la junta de goma no es interrumpida por la bisagra) El deseo de respetar las necesidades relacionadas con el **ahorro de energía** y la **creciente necesidad de reducir los tiempos de montaje**, son los elementos clave que están haciendo de esta bisagra innovadora, el nuevo punto de referencia para muchos fabricantes de puertas.

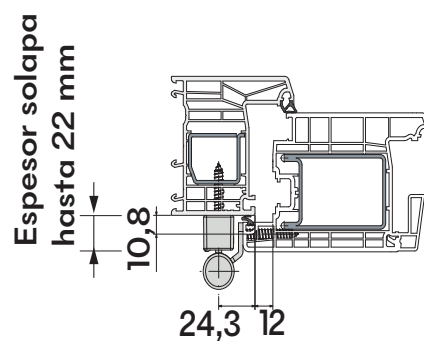
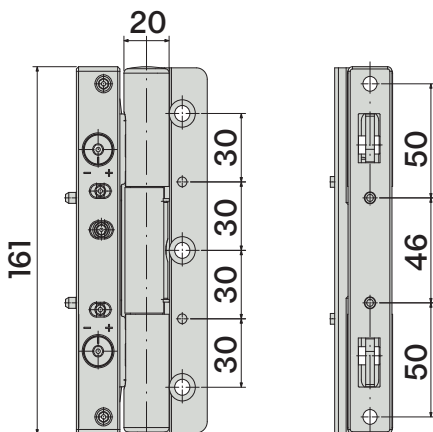
Manteniendo todas las características reconocidas de las bisagras de la línea CANAL 16 3D D20 y D16, con respecto a la funcionalidad, resistencia y diseño externo, esta bisagra de diámetro 20 se monta frontalmente con gran facilidad (**siendo fijada directamente al canto de la hoja**) en puertas de entrada pesadas y con junta continua.

Resistente a cargas de hasta **160 Kg** (con 2 bisagras), y aplicable a todos los perfiles de PVC más comunes. Destacar la facilidad de realizar los ajustes tridireccional, con una sola llave hexagonal de 4 mm

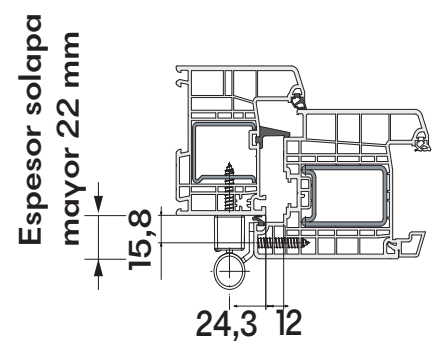
- Regulación Lateral (Dcha/Izda) +/- 2,5 mm
- Regulación de Altura +/- 4 mm
- Regulación de Profundidad (Presión) +/- 1,5 mm

Ha superado las pruebas de durabilidad de 200.000 ciclos en una puerta de 160 kg.

Colores disponibles actualmente; Blanco y Plata



**Versión standard Espesor Hoja hasta 22 mm**



**Versión Espesor Hoja mayor 22 mm**

Referencia	Descripción	UE
1655737	Bisagra 3D-G-D20 standard Diámetro 20 mm/ ≤ 22 mm Blanca	3
1655757	Bisagra 3D-G-D20 standard Diámetro 20 mm/ ≤ 22 mm Plata (lacado)	3
1644529	Bisagra 3D-G-D20 Diámetro 20 mm/ > 22 mm Blanca	3
1644665	Bisagra 3D-G-D20 Diámetro 20 mm/ > 22 mm Plata (lacado)	3
1661140	Plantilla Bisagra 3D-G-D20 Standard Solapa ≤ 22 mm	1
1645249	Plantilla Bisagra 3D-G-D20 Solapa > 22 mm	1

# Lubricante BKS Spray para CILINDROS

Spray de Mantenimiento de Alto Rendimiento

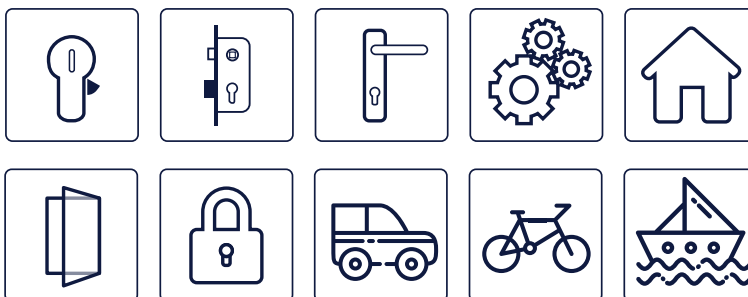


Ed.05.23



## Ventajas del producto

- ESPECIALMENTE indicado para el cuidado de CILINDROS y cerraduras
- Alta protección contra la corrosión
- Evita la congelación de los cilindros
- Totalmente sintético, incoloro, inodoro, libre de ácidos y resinas.
- También para lubricación y mantenimiento de otros artículos, como eslabones, cadenas etc...



**GU - BKS recomienda dar mantenimiento al cilindro de la cerradura con aproximadamente 5000 aperturas o dos veces al año con el spray de mantenimiento**

MD230508

Referencia	Descripción	Unidad de embalaje
B 9780 0001	Lubricante BKS Spray para CILINDROS	12 ud

6



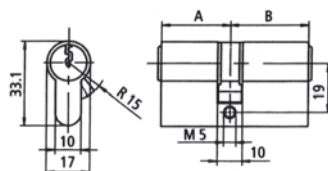
# Cilindros Europerfil

Serie 8800 y Serie 50



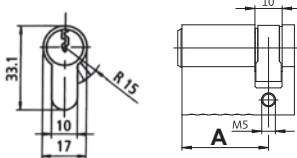
Ed.05.23

## Cilindro europerfil serie 8800 (standard) y medio cilindro 8900.



Anti-bumping

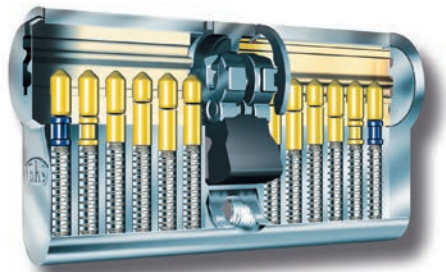
Cilindro de latón niquelado mate, paletón de acero, con 3 llaves de acero niquelado, sin rosetas. Tornillo de sujeción M 5 x 85 de acero niquelado. Clavijas superiores fungiformes, clavijas inferiores de bronce especial resistente al desgaste, muelles de clavija de bronce especial. Empaque: una por cajita.



### CILINDROS SERIE 8800

Longitud A-B	Referencia (NIQUEL)
31-31	B-8800-0101
31-35	B-8800-0103
31-45	B-8800-0107
31-50	B-8800-0109
31-60	B-8800-0235
35-35	B-8800-0237
35-40	B-8800-0505
35-45	B-8800-0506
35-50	B-8800-0507
35-55	B-8800-0508
40-40	B-8800-0239
40-45	B-8800-0514
40-55	B-8800-0516
40-60	B 8800 0517
45-45	B-8800-0241
45-50	B-8800-0522
45-55	B 8800 0523
50-50	B-8800-0243
50-60	B-8800-0530
MEDIOS CILINDROS SERIE 8900	
40/10	B-8900-0105
45/10	B-8900-0107
50/10	B 8900 0109
Llave BKS-PROCOMSA (para hacer copias)	B-4135-0502

## Cilindro europerfil serie 50, Llave reversible de alta calidad con 6 pines



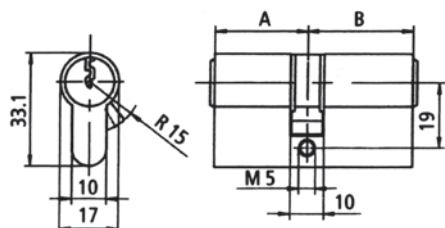
Anti-bumping

### Serie de cilindros de seguridad BKS según DIN EN 1303 y DIN 18252

**Cilindros de 6 pines con perfil de llave reversible** paracéntrico para cilindros individuales, igualamientos y combinaciones registradas, cada cilindro con **5 llaves** de alta calidad de níquel-plata. Los cilindros para amaestramientos con tarjeta de seguridad se suministran con el número de llaves que se solicite en cada caso. Cuerpo del cilindro de latón níquel-plata, mate, pulido o bronce, sin rosetas, con tornillo de fijación M5 x 80 mm de acero níquel-plata.

**Función embrague ambos lados.** La función embrague en cilindros dobles permite que el cilindro pueda operarse incluso si hay una llave introducida en el otro lado del cilindro.

Opcional: protección certificada cilindro exterior anti-taladro y ganzado BZKB. Rotor exterior de cilindro y del cuerpo con pines de acero endurecido anti-taladro, y pasador de seguridad para la protección de un cuerpo de cilindro roto detrás de un herraje de seguridad.



### CILINDROS SERIE 50

	Longitud A-B	Referencia (NIQUEL)
SIMPLE	31-31	B 5012 0021 0007
SIMPLE	31-35	B 5012 0022 0004
SIMPLE	31-40	B 5012 0023 0005
SIMPLE	31-45	B 5012 0024 0006
SIMPLE	31-50	B 5012 0025 0004
SIMPLE	31-55	B 5012 0026 0004
SIMPLE	31-60	B 5012 0027 0004
SIMPLE	31-70	B 5012 0029 0001
SIMPLE	35-40	B 5012 0043 0005
SIMPLE	35-45	B 5012 0044 0005
SIMPLE	35-55	B 5012 0046 0004
SIMPLE	35-60	B 5012 0047 0004
SIMPLE	40-40	B 5012 0063 0004
SIMPLE	40-45	B 5012 0064 0004
SIMPLE	40-50	B 5012 0065 0006
SIMPLE	40-55	B 5012 0066 0006
SIMPLE	40-60	B 5012 0067 0006
SIMPLE	45-45	B 5012 0084 0005
SIMPLE	45-50	B 5012 0085 0004
SIMPLE	45-70	B 5012 0089 0001
PAREJA	45-50	B 5012 0085 P
TRÍO	45-50	B 5012 0085 T
SIMPLE	50-50	B 5012 0105 0002
SIMPLE	50-60	B 5012 0107 0001

El cilindro simple incluye 5 llaves, la pareja 10 y el trío 15

Procomsa

# Cilindros Europerfil

## Cilindro Alta Seguridad JANUS

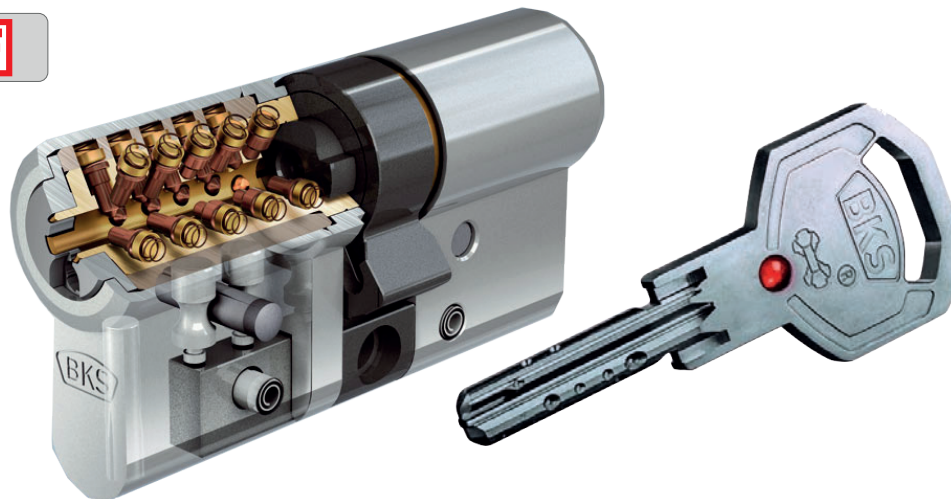


Ed.05.23

### JANUS- Técnicas de seguridad del futuro realizadas hoy.



El diseño de producto no es solo cuestión de gustos, sino también de funcionalidad, sobretodo cuando hablamos de Janus:



Medida	Uds.	Accionamiento	Llaves	Referencia
31-31	1	simple	5	4612-MM-31/31
	2	por pareja	6	4512-0608
	3	por trío	9	4512-0615
31-40	1	simple	5	4612-MM-31/40
*31-50	1	simple	5	4512-MM-31/50
35-35	1	simple	5	4612-MM-35/35
	1	simple	5	4512-0603
	2	por pareja	6	4512-0610
35-40	3	por trío	9	4512-0617
	1	simple	5	4612-MM-40/40
45-35	1	simple	5	4612-MM-45/35
	2	por pareja	6	4512-0611
	3	por trío	9	4512-0618
45-40	1	simple	5	4612-MM-45/40
	2	por pareja	6	4512-0613
	3	por trío	9	4512-0620
45-50	1	simple	5	4612-MM-45/50
50-35	1	simple	5	4512-0607
50-60	1	simple	5	4612-MM-50/60
<b>Copia de Llave JANUS</b>				<b>4635</b>

### Cilindros alta seguridad JANUS

#### Datos, factores y argumentos:

El sistema reversible Janus ofrece características muy por encima del estándar y se presenta con una nueva apariencia.

Combinación de varias filas de pitones con un sistema de perfil para diferenciar claramente los cilindros individuales y los amaestramientos complejos con sus funciones.

Mayor seguridad contra manipulaciones mediante varias filas de pitones y por las perforaciones tronco-cónicas repartidas en el lomo de la llave.

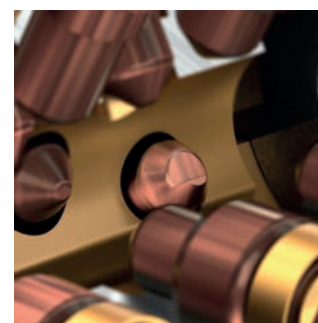
Dificultad de copiar la llave. Adaptación individual de la longitud del cilindro tipo "sandwich".

Capacidad de resistencia mejorada por el empleo de acero niquelado cromado en el frente del núcleo.

No pierde seguridad, ya que no hacen falta divisiones de pitones para los amaestramientos. Introducción - como siempre - vertical de la llave,

no importa si la llave está hacia arriba o abajo. Llave lisa y manejable con esquinas y cantos redondeados. Cuello de la llave especialmente destacado para el empleo con bocallaves de seguridad.

Diseño austero marcado en estilo propio, que deja ver el carácter valioso del sistema de cilindros janus.



Con la 3ª generación la seguridad del Janus se extiende de nuevo. Aparte de la llave de seguridad patentada y la protección probada contra taladrado, gonzado y bumping, el Janus dispone ahora de una protección adicional anti-copia. Esto hace prácticamente imposible la fabricación de una copia precisa de la llave, ni siquiera con las nuevas impresoras 3D.

#### Características principales:

- Nuevo diseño para un mayor confort;
- Nuevo sistema de protección anti-copia;
- Nueva serie de perfiles, con protección de patente válida hasta 2031;
- Operación vertical intuitiva.
- La cabeza de la llave tiene un tamaño adecuado para transferir el momento de giro a la cerradura convenientemente;
- El cuello de la llave extendido es suficientemente largo para funcionar con las rosetas de seguridad;
- El diseño simétrico de la llave mejora el uso intuitivo de forma vertical y haciéndola realmente reversible.





Ed.05.23

### Cilindro serie D6



- 6 pares de pitones incluyendo el segundo contrapitón de acero en ambos lados y muelle de acero inoxidable.
- Doble protección anti taladro.
- Leva de 15 mm (posibilidad de leva corta bajo pedido).
- Sumistrado con 5 llaves (Reversibles de puntos), 10 llaves con las parejas y 15 llaves con los tríos.
- Acabado niquelado (Latón mate bajo pedido)
- Sistema **PRE-SNAP**, consiste en un corte en el cuerpo del cilindro, de manera que ofrece una mayor seguridad contra el intento de robo mediante rotura del cilindro. El cilindro **PRE-SNAP** rompe por el corte (o punto de rotura programado) evitando el acceso a la leva, y aportando una mayor seguridad.

#### CILINDROS SERIE D6

Longitud A-B		Referencia (NIQUEL)
30-40	SIMPLE	D6PS N 30/40
30-50	SIMPLE	D6PS N 30/50
40-40	SIMPLE	D6PS N 40/40
40-50	SIMPLE	D6PS N 40/50
40-55	SIMPLE	D6PS N 40/55
45-45	SIMPLE	D6PS N 45/45
45-50	SIMPLE	D6PS N 45/50
50-60	SIMPLE	D6PS N 50/60
45-50	PAREJA	2-D6N-45/50
45-50	TRIO	3-D6N-45/50

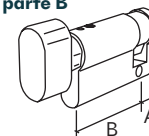
### Medio cilindro con pomo ovalado. (acabado en Niquel)



#### MEDIO CILINDRO NIQUEL

Longitud A-B	Referencia (NIQUEL)
10-43	1.0G359.11.0.12

Pomo en la parte B



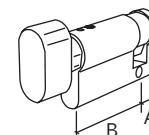
### Medio cilindro con pomo redondo. (acabado en niquelado)



#### MEDIO CILINDRO NIQUEL

Longitud A-B	Referencia (NIQUEL)
10-45	391KH NI/10/45/STD
10-50	391KH NI/10/50/STD

Pomo en la parte B



### Cilindro con pomo redondo serie 50. (acabado en niquelado)



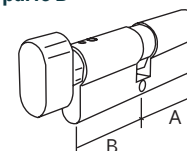
#### Cilindro con pomo redondo serie 50

- Leva de 15 mm
- Sumistrado con 3 llaves (Reversibles de puntos)
- Acabado niquelado

#### CILINDRO CON POMO SERIE 50 NIQUEL

Longitud A-B	Referencia (NIQUEL)
50-45	B 5006 50/45

Pomo en la parte B



### NOTA: Existen también (bajo pedido)

- Igualamientos (cilindros que abren con la misma llave)
- Amaestramientos.

**En estos casos consultar a PROCOMSA**



# Cierra puertas OTS 140

Con piñón y brazo articulado, conforme a UNE-EN 1154



Ed.05.23



Instr. de Montaje

## Ventajas

### Fuerzas ajustables 2-4

- Mismo esquema de perforación para fuerza 3 y 4 de Cierra puertas.
- Fuerza de cierre ajustable desplazando el Cierra puertas y girando el soporte de fijación.
- Sujeción sin problemas a puertas de madera, PVC, aluminio o acero.
- El ajuste de las válvulas se realiza desde el lateral:
  - velocidad de cierre
  - golpe final.

Todas las funciones están incluidas de serie en el OTS 140.

- Carcasa de aluminio de diseño elegante con una construcción compacta.

### Uso

- El OTS 140 es utilizable de manera universal para puertas batientes de madera, PVC, aluminio y acero.
- Utilizable para izquierdas o derechas en montaje normal o sobre el marco.
- Montaje normal del cuerpo en la hoja, montaje exterior sobre el marco.

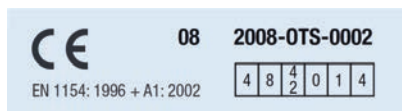
## Descripción técnica

- Ángulo de apertura y de cierre 180°, siempre que las condiciones constructivas lo permitan.
- Cierre completamente controlado desde cada ángulo de apertura.
- Válvula de seguridad en el Cierra puertas protege la sobrecarga.
- Amortiguación hidráulica del movimiento de cierre mediante velocidad de cierre ajustable de manera progresiva.
- El ajuste del golpe final de la puerta se realiza a través de una segunda válvula de regulación.
- Con brazo de retención. Zona de retención ajustable entre aprox. 70° y 150° de apertura de puerta.

MD230508

6

OTS 140, fuerzas 2 - 4	Acabado	Referencia
con brazo de retención	color plata	K-17042-00-0-1
	negro	K-17042-00-0-6
	blanco (RAL 9016)	K-17042-00-0-7



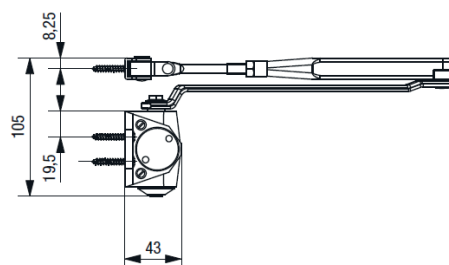
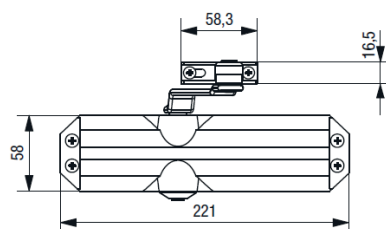
## Ámbito de aplicación

Fuerza 2\* = Ancho de hoja de puerta hasta 850 mm

Fuerza 3\* = Ancho de hoja de puerta hasta 950 mm

Fuerza 4\* = Ancho de hoja de puerta hasta 1100 mm

\* Fuerzas conforme a EN 1154



# Cierra puertas OTS 210

con piñón y brazo articulado conforme a UNE-EN 1154



Ed.05.23



Instr. de Montaje

## Ventajas

### Fuerzas ajustables 2-4

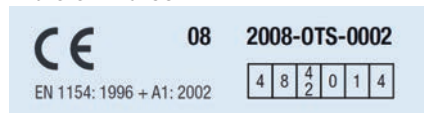
- Mismo esquema de perforación para fuerza 3 y 4 de cierra puertas
- Fuerza de cierre ajustable desplazando el Cierra puertas y girando el soporte de fijación.
- Sujeción sin problemas a puertas de madera, PVC, aluminio o acero.
- El ajuste de las válvulas se realiza desde la parte frontal:
  - velocidad de cierre
  - golpe final.

Todas las funciones están incluidas de serie en el OTS 210.

- Válvulas termostáticas posibilitan una función de cierre uniforme en el caso de oscilaciones de temperatura.
- Carcasa de aluminio de diseño elegante con una construcción compacta.

### Uso

- Utilizable en izquierdas o derechas en montaje normal o sobre el marco.
- Montaje normal del cuerpo en la hoja, montaje exterior sobre el marco.



## Descripción técnica

- Ángulo de apertura y de cierre 180°, siempre que las condiciones constructivas lo permitan.
- Cierre completamente controlado desde cada ángulo de apertura.
- Válvula de seguridad en el cierra puertas protege la sobrecarga.
- Con brazo de retención. Zona de retención ajustable entre aprox. 70° y 150° de apertura de puerta.

OTS 210, fuerzas 2 - 4	Acabado	Referencia
Cuerpo	color plata	K-15710-01-0-1
	bronce oscuro	K-15710-01-0-5
	blanco (RAL 9016)	K-15710-01-0-7
	negro	K-15710-01-0-6
Brazo con retención (conectable y desconectable)	color plata	K-17456-00-0-1
	bronce oscuro	K-17456-00-0-5
	blanco (RAL 9016)	K-17456-00-0-7
	negro	K-17456-00-0-6
Placa de montaje con esquema de perforación DIN (sólo para fuerzas 3 y 4)	color plata	K-15714-00-0-1
	bronce oscuro	K-15714-00-0-5
	blanco (RAL 9016)	K-15714-00-0-7

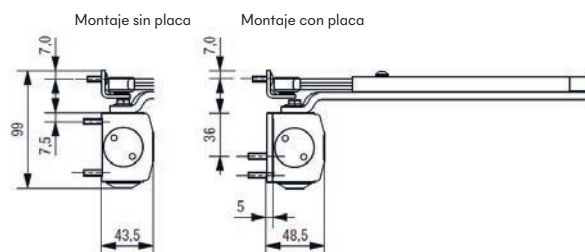
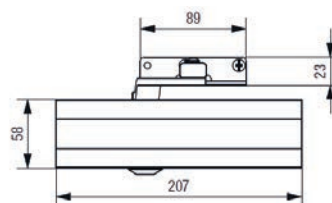
## Ámbito de aplicación

Fuerza 2\* = Ancho de hoja de puerta hasta 850 mm

Fuerza 3\* = Ancho de hoja de puerta hasta 950 mm

Fuerza 4\* = Ancho de hoja de puerta hasta 1100 mm

\* Fuerzas conforme a EN 1154



# Cierra puertas OTS 430

con piñón y brazo articulado conforme a UNE-EN 1154



Ed.05.23



Instr. de Montaje

## Ventajas

### Fuerzas ajustables 2 - 5

- Fuerza de cierre ajustable desde el lateral, no es necesario desplazar el cierra puertas.
- Sujeción sin problemas a puertas de madera, PVC, aluminio o acero.
- El ajuste de las válvulas se realiza desde la parte frontal:
  - velocidad de cierre - válvula roja
  - golpe final. - válvula amarilla

Todas las funciones están incluidas de serie en el OTS 430.

- Válvulas termo estáticas posibilitan una función de cierre uniforme en el caso de oscilaciones de temperatura.
- Carcasa de aluminio de diseño elegante con una construcción compacta.

### Uso

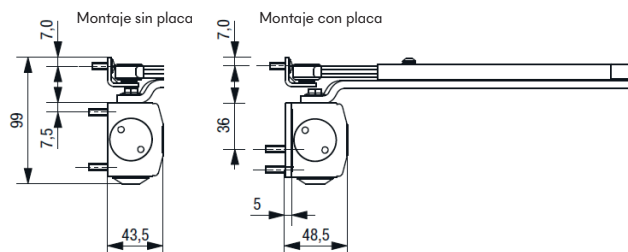
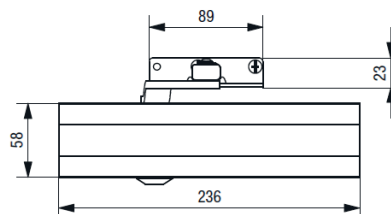
- El OTS 430 es utilizable de manera universal para puertas batientes de madera, PVC y aluminio.
- Utilizable para izquierdas o derechas en montaje normal o sobre el marco. Adecuado para anchos de puerta hasta 1250 mm.
- Montaje normal del cuerpo en la hoja, montaje exterior sobre el marco.

## Descripción técnica

- Ángulo de apertura y de cierre 180°, siempre que las condiciones constructivas lo permitan.
- Cierre completamente controlado desde cada ángulo de apertura.
- Válvula de seguridad en el cierra puertas protege la sobrecarga.
- Con brazo de retención. Zona de retención ajustable entre aprox.. 70° y 150° de apertura de puerta.

OTS 430, fuerzas 2 - 5	Acabado	Referencia
Cuerpo	color plata	K-17983-00-0-1
	bronce oscuro	K-17983-00-0-5
	blanco (RAL 9016)	K-17983-00-0-7
	negro	K-17983-00-0-6
Brazo con retención [1] (conectable y desconectable)	color plata	K-17456-00-0-1
	bronce oscuro	K-17456-00-0-5
	blanco (RAL 9016)	K-17456-00-0-7
	negro	K-17456-00-0-6
Placa de montaje con esquema de perforación DIN	color plata	K-16547-00-0-1
	bronce oscuro	K-16547-00-0-5
	blanco (RAL 9016)	K-16547-00-0-7

[1] No admitido para puertas cortafuego y cortahumo (RF), usar solo brazo sin retención K-16571-00-0-\*



## Ámbito de aplicación

Fuerza 2\* = Ancho de hoja de puerta hasta 850 mm

Fuerza 3\* = Ancho de hoja de puerta hasta 950 mm

Fuerza 4\* = Ancho de hoja de puerta hasta 1100 mm

Fuerza 5\* = Ancho de hoja de puerta hasta 1250 mm

\* Fuerzas conforme a EN 1154

# Cierra puertas OTS 536

con piñón y brazo articulado conforme a UNE-EN 1154



Ed.05.23



Instr. de Montaje



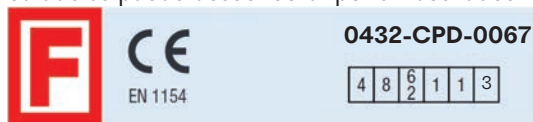
## Ventajas

### Fuerzas ajustables 2 - 6

- Fuerza de cierre ajústale desde el lateral, no es necesario desplazar el cierra puertas.
- Grupo de orificios de la sujeción del Cierra puertas uniforme para la serie OTS:
- Sujeción sin problemas a puertas de madera, plástico, aluminio o acero mediante la placa de montaje con diferentes grupos de orificios.
- Diferentes funciones de válvulas indicadas por color:
  - velocidad de cierre - válvula roja
  - ajuste de golpe final - válvula amarilla
  - amortiguación de apertura - válvula verde

Todas las funciones están incluidas de serie en el OTS 536. El ajuste de las válvulas se realiza desde la parte frontal, también el ajuste de golpe final, sin descolgar el brazo articulado.

- Válvulas termo estáticas posibilitan una función de cierre uniforme en el caso de oscilaciones de temperatura.
- Carcasa de aluminio de diseño elegante con una construcción compacta.
- Montaje sin problemas de la placa atornillada; el brazo articulado se puede desconectar por ambos lados.



Si el OTS 536 se utiliza para puertas cortafuego y corta humo, se debe observar UNE-EN 1154, cierra puertas con proceso de cierre controlado.

## Ámbito de aplicación

Fuerza 2\* = Ancho de hoja de puerta hasta 850 mm

Fuerza 3\* = Ancho de hoja de puerta hasta 950 mm

Fuerza 4\* = Ancho de hoja de puerta hasta 1100 mm

Fuerza 5\* = Ancho de hoja de puerta hasta 1250 mm

Fuerza 6\* = Ancho de hoja de puerta hasta 1400 mm

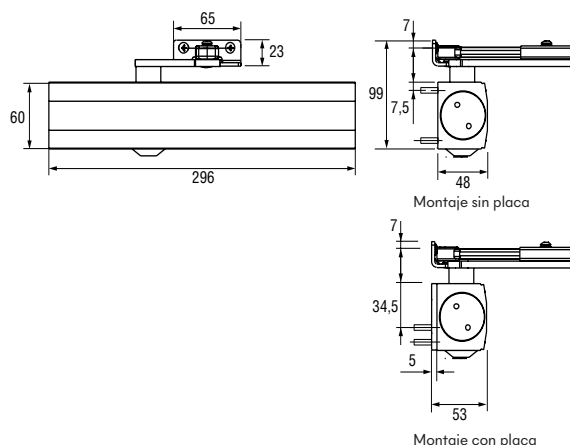
\* Fuerzas conforme a EN 1154

## Descripción técnica

- Ancho de hoja de puerta hasta 1400 mm.
- Utilizable en izquierdas o derechas.
- Montaje normal y sobre marco.
- Ángulo de apertura de puerta 180°, siempre que las condiciones constructivas lo permitan.
- Cierre controlado desde cada ángulo de apertura.
- Válvulas de seguridad en el cierra puertas protegen la sobrecarga en dirección de cierre y apertura.
- Eje con rodamiento de agujas.

OTS 536, fuerzas 2 - 6	Acabado	Referencia
Cuerpo	Color plata	K-17920-00-0-1
	Negro	K-17920-00-0-6
	Blanco (RAL 9016)	K-17920-00-0-7
Brazo de retención (conectable y desconectable)[1]	color plata	K-17923-00-0-1
	Negro	K-17923-00-0-6
	Blanco (RAL 9016)	K-17923-00-0-7
Placa de montaje.	Color plata	K-19640-00-0-1
	Negro	K-19640-00-0-6
	Blanco (RAL 9016)	K-19640-00-0-7

[1] = No admitida para puertas cortafuego y cortahumo (RF), usar solo brazo sin retención K-17922-04-0-\*



# Cierra puertas OTS 634

con accionamiento lineal y guía deslizante conforme a UNE-EN 1154



Ed.05.23



Instr. de Montaje



## Ventajas

### Fuerzas ajustables 2 - 4

- Para puertas de hasta 1100 mm de ancho.
- Sujeción sin problemas a puertas de madera, PVC, aluminio o acero.
- El ajuste de las válvulas se realiza desde la parte frontal:
  - velocidad de cierre - válvula roja
  - golpe final. - válvula amarilla
  - amortiguación de apertura. - válvula verde
- Válvulas termo estáticas posibilitan una función de cierre uniforme en el caso de oscilaciones de temperatura.
- Carcasa de aluminio de diseño elegante con una construcción compacta.

### Uso

- Utilizable en izquierdas o derechas.
- Montaje normal en la puerta; montaje sobre el marco exterior sólo es posible usando un tope para limitar la apertura de la puerta.

## Ámbito de aplicación

Fuerza 2\* = Ancho de hoja de puerta hasta 850 mm

Fuerza 3\* = Ancho de hoja de puerta hasta 950 mm

Fuerza 4\* = Ancho de hoja de puerta hasta 1100 mm

\* Fuerzas conforme a EN 1154

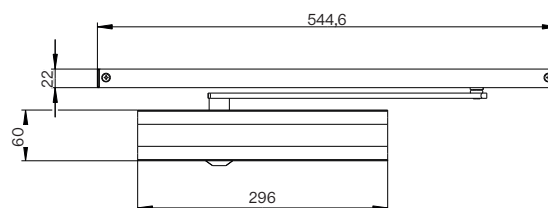
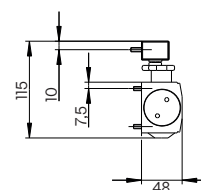


## Descripción técnica

- Ángulo de apertura y de cierre 180°
- Cierre completamente controlado desde cada ángulo de apertura.
- Válvula de seguridad en el cierra puertas protege la sobrecarga.

OTS 634, fuerzas 2 - 4	Acabado	Referencia
Con guía normal	color plata	K-17523-00-0-1
	negro	K-17523-00-0-6
	blanco (RAL 9016)	K-17523-00-0-7
Mecanismo de retención [1]		K-17726-00-0-0
Placa de montaje	color plata	K-19640-00-0-1
	negro	K-19640-00-0-6
	blanco (RAL 9016)	K-19640-00-0-7

[1] = No admitida para puertas cortafuego y corta humo.



MD230508

6

# Cierra puertas OTS 736

con accionamiento lineal y guía deslizante conforme a UNE-EN 1154 Fuerza 3-6



Ed.05.23



Instr. de Montaje

## Características del producto

- Probado según DIN EN 1154
- Con tecnología de **doble leva en forma de corazón**, lo que garantiza la conformidad con DIN SPEC 1104 y su idoneidad para el uso en construcciones sin barreras arquitectónicas según DIN 18040 que exige que la fuerza aplicada para la apertura se reduzca un 40% con un ángulo de apertura de 2° a 60°. De este modo tanto niños como mayores y personas con movilidad reducida pueden efectuar la apertura sin gran esfuerzo.
- Dimensiones mínimas (largo x alto x profundidad): 268 x 63 x 44 mm en todas las variantes, con la cubierta incluida
- Funciones de las válvulas
  - Velocidad de cierre
  - Velocidad final
  - Frenado a la apertura
- Con indicador de la fuerza de cierre
- Ajuste sencillo y seguro de la fuerza de cierre con unos pocos giros del tornillo de ajuste (máx. 9 giros de EN mín. a EN máx.)
- Cubierta de diseño atractivo; disponible en diferentes materiales y acabados
- Cubierta con seguro
- Ángulo máx. de apertura y cierre de la puerta de 180°. Cierra puertas en el lado de las bisagras
- Ángulo de apertura máximo con montaje en lado contrario a las bisagras (BG) entre 105° y 125°. Dependiendo del diseño de la puerta

## Campos de aplicación

- Se puede utilizar en puertas cortafuegos y corta humos
- Para puertas batientes de hasta 1400 mm (de una hoja) o 2800 mm (de dos hojas)
- Se puede instalar en puertas DIN izquierda y DIN derecha
- Lado de las bisagras y lado contrario al de las bisagras
- Montaje normal e invertido

## Guía deslizante

- Una guía deslizante para todos los tipos de aplicación y montaje (sistema modular)
  - Para el lado de las bisagras y el lado contrario al de las bisagras
  - Para el montaje normal e invertido
- Altura de instalación de la guía deslizante
  - Estándar (sin tapa): 22 mm
- Con canal para cable integrado para el dispositivo de retención electromecánica de apertura (FE)
- Rápida y sencilla ampliación con otros componentes (consultar a PROCOMSA)

## Dispositivo de retención mecánica de apertura (FM) [1]

- Ajuste continuo de 80° a 140°

## Ámbito de aplicación

Fuerza 3\* = Ancho de hoja de puerta hasta 950 mm  
 Fuerza 4\* = Ancho de hoja de puerta hasta 1100 mm  
 Fuerza 5\* = Ancho de hoja de puerta hasta 1250 mm  
 Fuerza 6\* = Ancho de hoja de puerta hasta 1400 mm

\*Fuerzas conforme a UNE-EN 1154

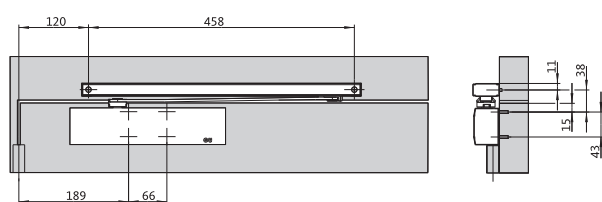
Código de clasificación según EN 1154						
OTS 736	4	8	3/6	1	1	4

OTS 736, fuerzas 3 - 6	Acabado	Referencia
Cuerpo OTS 736 + Guía sin Retención	Plata	K-18362-00-0-1
	Blanco	K-18362-00-0-7
	Negro	K-18362-00-0-6
Placa de montaje OTS (opcional)[2]	Bruto (queda oculto)	K-18280-00-0-1
Retención Mecánica OTS 736 [1]	negro	K-18369-00-0-6

[1] = No admitida para puertas cortafuego y corta humo (RF), usar solo sin retención mecánica

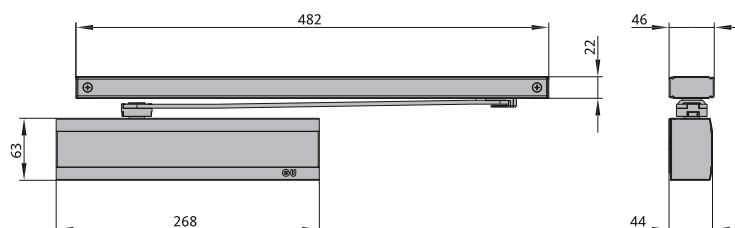
[2] = La placa de montaje se suministra en acabado Aluminio natural (Bruto) ya que queda oculta debajo de la tapa de recubrimiento

## Montaje normal en el lado de las bisagras con OTS 736



sin placa de montaje

## Dimensiones del OTS 736





# Cierra puertas Ocultos VTS 634



con accionamiento lineal y guía deslizante conforme a UNE-EN 1154 Fuerza 2-4

Ed.05.23



El Cierra puertas oculto VTS 634 para puertas de 1 hoja se monta embutido en la hoja de la puerta y el marco. El Cierra puertas y la guía deslizante no se ven cuando la puerta está cerrada.

Por todo ello, el VTS cumple las máximas exigencias en cuanto a funcionalidad y diseño.

## Características del producto

- Probado según DIN EN 1154
- Con tecnología de **doble leva en forma de corazón**, permite que la puerta se abra y acceda de manera muy fácil y cómoda. Por lo tanto adecuada para construcción sin barreras de conformidad con DIN 18040 hasta EN3
- Dimensiones (largo x alto x profundidad): 242 x 49 x 33 mm
- Funciones de las válvulas
  - Velocidad de cierre
  - Ajuste de golpe final
- Para hojas de puerta con un grosor de 42 mm o superior
- Ángulo máx. de apertura y cierre de la puerta de 120° (en función del diseño de la puerta)
- Magnitud de la fuerza de cierre: EN 2 - 4, regulación sencilla y continuo
- Regulación sencilla y segura de la fuerza de cierre con unos pocos giros del tornillo de ajuste.

## Campos de aplicación

- Se puede utilizar en puertas cortafuegos y corta humos
- Para puertas practicables de 1 Hoja de ancho mínimo 600 mm y máximo 1100 mm
- Se puede instalar en puertas DIN izquierda y DIN derecha
- Se puede utilizar con aire rebajo de 8,5 a 14 mm
- Guía deslizante

## Dispositivo de retención mecánica de apertura [1]

- Se puede integrar y montar posteriormente en la guía deslizante de forma opcional
- Ángulo de retención de ajuste continuo a partir de aprox. 80°

## Tope limitador de apertura

Ajuste continuo a partir de 80° [2]

## Ámbito de aplicación

Fuerza 2\* = Ancho de hoja de puerta hasta 600 mm  
 Fuerza 3\* = Ancho de hoja de puerta hasta 950 mm  
 Fuerza 4\* = Ancho de hoja de puerta hasta 1100 mm

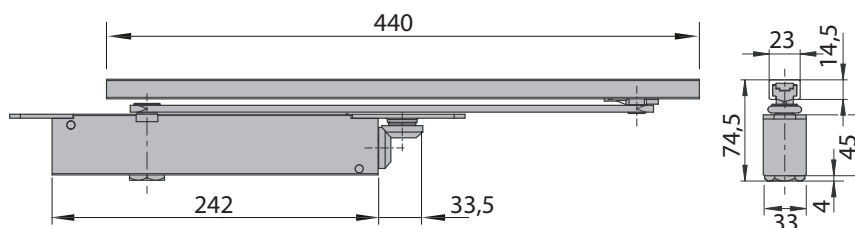
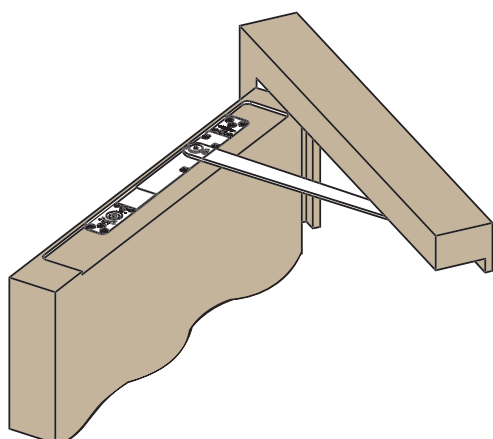
\*Fuerzas conforme a UNE-EN 1154

Código de clasificación según EN 1154						
VTS 634	3	8	2/4	1	1	3

VTS 634, fuerzas 2 - 4	Acabado	Referencia
Cierra puertas Oculto VTS-634 [1]	--	K-19662-00-0-1
Retención Mecánica VTS-634 [2]	--	K-19906-00-0-0
Tope limitador VTS-634	--	K-19907-00-0-0

[1] = Con guía deslizante standard incluida.

[2] = No admitida para puertas cortafuego y cortahumo (RF), usar solo sin retención mecánica.



Cierrapuertas oculto VTS 634 con guía deslizante

Es importante que antes de pedir este Cierra puertas consulte con Procomsa la posibilidad de colocación sobre el perfil a utilizar.

MD230508

# Cierra puertas Ocultos VTS 735

con accionamiento lineal y guía deslizante conforme a UNE-EN 1154 Fuerza 3-5



Ed.05.23



El Cierra puertas oculto VTS 735 para puertas de una y dos hojas se monta embutido en la hoja de la puerta y el marco. El Cierra puertas y la guía deslizante no se ven cuando la puerta está cerrada.

Por todo ello, el VTS cumple las máximas exigencias en cuanto a funcionalidad y diseño.

## Características del producto

- Probado según DIN EN 1154
- Con tecnología **de doble leva en forma de corazón**, lo que garantiza la conformidad con DIN SPEC 1104 y su idoneidad para el uso en construcciones sin barreras arquitectónicas según DIN 18040
- Dimensiones (largo x alto x profundidad): 240 x 45 x 32 mm
- Funciones de las válvulas
  - Velocidad de cierre
  - Ajuste de golpe final
  - Amortiguación de apertura
- Para hojas de puerta con un grosor de 40 mm o superior
- Ángulo máx. de apertura y cierre de la puerta de 120° (en función del diseño de la puerta)
- Magnitud de la fuerza de cierre: EN 3 - 5, regulación sencilla y continuo
- Regulación sencilla y segura de la fuerza de cierre con unos pocos giros del tornillo de ajuste (máx. 9 giros de EN mín. a EN máx.)

## Campos de aplicación

- Se puede utilizar en puertas cortafuegos y corta humos
- Para puertas practicables de hasta 1250 mm (de una hoja) o 2500 mm (de dos hojas)
- Se puede instalar en puertas DIN izquierda y DIN derecha
- Se puede utilizar con cualquier altura de cámara hasta 22 mm
- Guía deslizante
- Guía deslizante estándar: 20 x 12 mm
- Guía deslizante funcional: 26 x 32 mm para
  - Dispositivo de retención electromecánica de apertura (FE)
  - Selector de secuencia de cierre integrado (SRI)[3]

## Dispositivo de retención mecánica de apertura (FM) [1]

- Se puede integrar y montar posteriormente en la guía deslizante estándar de forma opcional
- Ángulo de retención de ajuste continuo a partir de aprox. 80°

## Tope limitador de apertura

Ajuste continuo a partir de 80° [3]

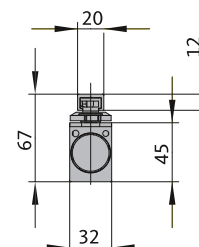
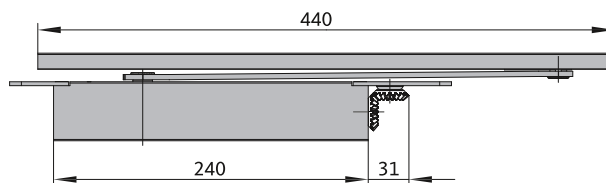
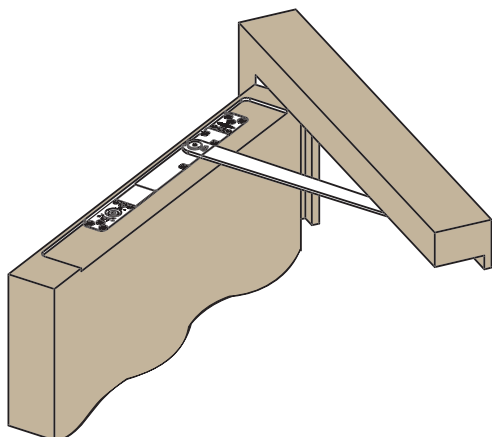
## Ámbito de aplicación

Fuerza 3\* = Ancho de hoja de puerta hasta 950 mm  
 Fuerza 4\* = Ancho de hoja de puerta hasta 1100 mm  
 Fuerza 5\* = Ancho de hoja de puerta hasta 1250 mm

\*Fuerzas conforme a UNE-EN 1154

### Código de clasificación según EN 1154

VTS 735	4	8	3 5	1	1	4
---------	---	---	--------	---	---	---



Cierrapuertas oculto VTS 735 con guía deslizante estándar

Es importante que antes de pedir este Cierra puertas consulte con Procomsa la posibilidad de colocación sobre el perfil a utilizar.



# Cierra puertas UTS 840

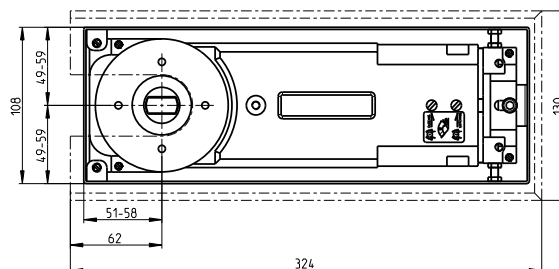
para puertas interiores y exteriores - puertas oscilantes.



Ed.05.23



Instr. de Montaje



## Ventajas

- Utilizable para puertas oscilantes de madera, PVC o aluminio.
- Altura de construcción sólo 40 mm.
- Carcasa de fundición gris, caja de cemento galvanizada -protegida contra la corrosión.
- Ancho máx. de hoja de puerta 1100 mm. Ajuste de longitud, lateral y altura óptima entre la carcasa y la caja de cemento.
- Válvulas termo estáticas posibilitan una fuerza de cierre progresiva y regulación de golpe final.

## Medidas de la caja.

- Largo 308 mm.
- Ancho 108 mm.
- Alto 40 mm.

## Fuerza EN 4

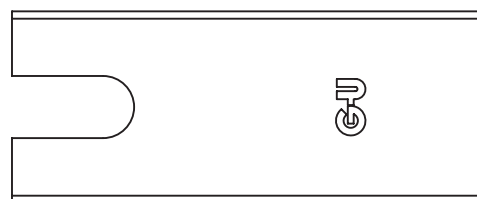


## Descripción técnica

- Ancho de hoja de puerta hasta 1100 mm, peso de puerta hasta 120 Kg.
- Ángulo de apertura de puerta hasta 130°, siempre que las condiciones constructivas lo permitan.
- Retención estándar en el caso de 90°.
- Amortiguación de apertura efectiva desde aprox.. 80°.

Denominación	Fuerza [1]	Referencia
UTS 840	Fuerza 4	K-17442-33-0-0
Placa cobertora acero inoxidable pulido		V-00704-00-0-8

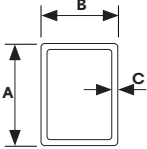
[1] Fuerza 4: Puertas hasta 1100 mm de ancho



## Accesorios Cierra puertas UTS 840 Para puertas de vaivén.

Dibujo	Descripción	UE	Referencia
	Cierra puertas UTS 840 Fuerza 4 [1]	1	K-17442-33-0-0
	Placa cobertora UTS 840 INOX	1	V-00704-00-0-8
	KIT Bisagra Superior e Inferior Vaivén UTS 840	1	K-17477-00-0-8

[1] Fuerza 4: Puertas hasta 1100 mm de ancho



## Esquina de Refuerzo Soldable Fijación con Paleta

Referencia	Descripción	Medidas Refuerzo A x B x C	Perfil	Serie	Hoja	Refuerzo	UE	
P-401-5040-02	40 Uds. Esq. Refuerzo	50 x 40 x 2	ALUPLAST	2000	120033	229125	1	
P-401-5040-02	40 Uds. Esq. Refuerzo	50 x 40 x 2	ALUPLAST	4000	140033	229125	1	
P-401-6040-02	40 Uds. Esq. Refuerzo	60 x 40 x 2	BRUGMAN	AD	HP155	AR463	1	
P-401-5040-25	40 Uds. Esq. Refuerzo	50 x 40 x 2,5	CORTIZO	A70	1323	1399	1	
P-401-4545-02	40 Uds. Esq. Refuerzo	45 x 45 x 2	DECEUNINCK	Zendow	3048	3223	1	
P-401-5750-02	40 Uds. Esq. Refuerzo	57 x 50 x 2	DECEUNINCK	Elegant	P5115	P5227	1	
P-401-6046-02	40 Uds. Esq. Refuerzo	60 x 46 x 2	GEALAN	8000	8076	8736	1	
**	--	46 x 46 x 2	GEALAN	8000	8081	8706	--	
P-401-6040-02	40 Uds. Esq. Refuerzo	60 x 40 x 2,5	KBE	DJ 70	378	604025	1	
P-401-4040-02	40 Uds. Esq. Refuerzo	40 x 40 x 2	KBE	DJ 70	373	655	1	
P-401-5040-02	40 Uds. Esq. Refuerzo	50 x 40 x 2	KÖMMERLING	Eurofutur	0116.3	V003	1	
P-401-4535-02	40 Uds. Esq. Refuerzo	45 x 35 x 2	KÖMMERLING	76	DJ	76204	V314	1
				Hoja Canal 16		JC		
P-401-6040-25	40 Uds. Esq. Refuerzo	60 x 40 x 2,5	KÖMMERLING	76	76206	76207	V260	1
				Hoja Canal 20				
P-401-5040-02	40 Uds. Esq. Refuerzo	50 x 40 x 2	REHAU	Euro-Design	550160	241776	1	
P-401-6045-03	40 Uds. Esq. Refuerzo	(60x 45 x 3) 70x 43 x 2	REHAU	Synego	1537295	1357549	1	
P-401-5040-02	40 Uds. Esq. Refuerzo	50 x 40 x 2	SALAMANDER	2D	211040	405065	1	
P-401-5040-02	40 Uds. Esq. Refuerzo	50 x 40 x 2	SCHUCO	Corona AS 70	8577	201034	1	
P-401-5040-02	40 Uds. Esq. Refuerzo	50 x 40 x 2	SCHUCO	Corona AS 60	8738	201034	1	
P-401-6545-03	40 Uds. Esq. Refuerzo	65 x 45 x 3	VEKA	DJ 70	105232	113.286.3	1	
P-401-4845-02	40 Uds. Esq. Refuerzo	41 x 41 x 1,5	VEKA	DJ 70	103241	113270	1	
**	--	38 x 38 x 3	VEKA	DJ 70	103241	115003	--	
P-401-6040-03	40 Uds. Esq. Refuerzo	60 x 40 x 3	VEKA	DJ 82	105380	113.011.3	1	

\*\* VER ESQUINA DE REFUERZO SOLDABLE FIJACIÓN CON TORNILLO PHILLIPS (en la parte inferior de esta página)



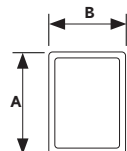
## Paleta para Esquinas de Refuerzo Soldables

Referencia	Descripción	Material	UD
P-401-0000-00	Paleta	Madera/Acero	1

## Esquina de Refuerzo Soldable Fijación con Tornillo Phillips

Referencia	Descripción	Medidas Refuerzo A x B	Perfil	Serie	Hoja	Refuerzo	UE
P-401-3540-01	40 Uds. Esq. Refuerzo	35 x 40	--	--	--	--	1

\*\* Esta esquina de refuerzo entra muy justa en los perfiles anteriormente señalados



# Cortavientos Procomsa Modelo 170/15

Para puertas de Calle y Balconeras



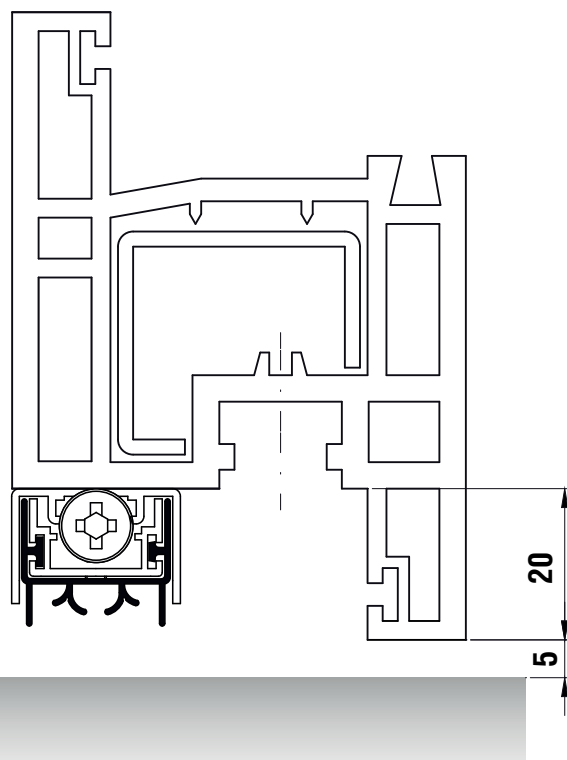
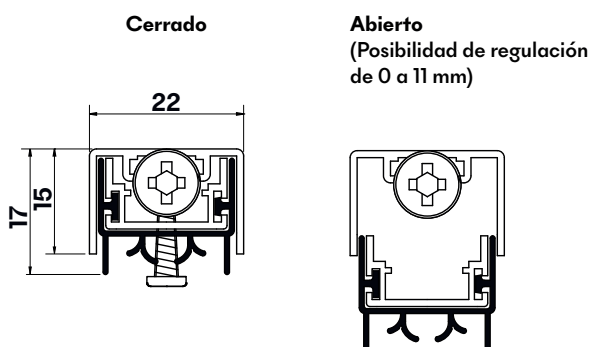
Ed.05.23

## Aplicaciones.

Uso en carpintería tanto de Aluminio como de PVC.

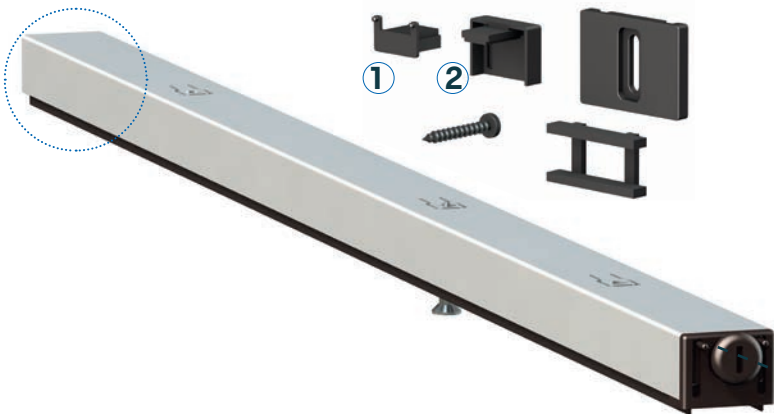
Ventajas del producto.

- Doble basculamiento para suelos desnivelados.
- Medidas aptas para PVC.
- Tornillos de fijación premontados.
- Montaje sencillo, atornillando, no es necesario cortar la solapa de la hoja en carpintería de PVC. (Valido para perfiles con solapa de hoja de 18 a 22 mm.)

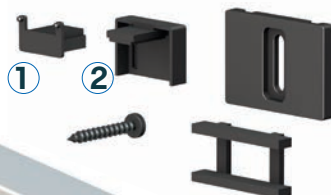


MD230508

## Detalle A



## Accesorios incluidos



## Detalle A:

### Colocación Tapa Final (incluida en la guarnición)



Regulación del pulsador fácil y simple.



**Pieza Apoyo Cortavientos Universal**

Referencia	Longitud y medida mínima de corte.
170/15033	330 mm.-----Cortable a 260 mm.
170/15043	430 mm.-----Cortable a 330 mm.
170/15053	530 mm.-----Cortable a 430 mm.
170/15063	630 mm.-----Cortable a 530 mm.
170/15073	730 mm.-----Cortable a 630 mm.
170/15083	830 mm.-----Cortable a 730 mm.
170/15093	930 mm.-----Cortable a 830 mm.
170/15103	1030 mm.-----Cortable a 930 mm.
170/15113	1130 mm.-----Cortable a 1030 mm.
170/15123	1230 mm.-----Cortable a 1130 mm.
CA202-BLANCO	Pieza Apoyo Cortavientos Universal color Blanco
CA202-MARRON	Pieza Apoyo Cortavientos Universal color Marrón

(Para otras longitudes de cortavientos, consultar a Procomsa)



Ed.05.23

MD:2030508



Ed.05.23



VdS



VdS



VdS

### SECURY Automatic con motor eléctrico

### Cerradero AUTOMATIC-2 "RSK"

PERFILERIA PVC	
BRUGMANN AD (Hoja Balconera)	6-40041-AB-R/L-1
VEKAPLAST SOFTLINE D.J. 70	6-40041-AB-R/L-1
KÖMMERLING SERIE 76	6-40041-AE-R/L-1
REHAU (BD y TD)	6-40041-AH-R/L-1
REHAU TD 70	6-40041-AH-R/L-1
KBE 70	6-40041-AE-R/L-1
DECEUNINCK ZENDOW (3000)	6-40041-AE-R/L-1
GEALAN 3000 y 8000	6-40041-AG-R/L-1
SCHUCO CT 70	6-40041-AB-R/L-1
UNIVERSAL	6-40041-DN-R/L-1

### Contacto de Monitorización "RSK"

Contacto de conmutación: contacto de transferencia  
 Carga de contacto: máx. 3 W  
 Actual: 5 - 300 mA  
 De aprobación: VdS clase C  
 Tipo de protección: IP67

Referencia	Descripción
K-19068-00-0-6	Contacto de Monitorización "RSK"

### GU Controler IO

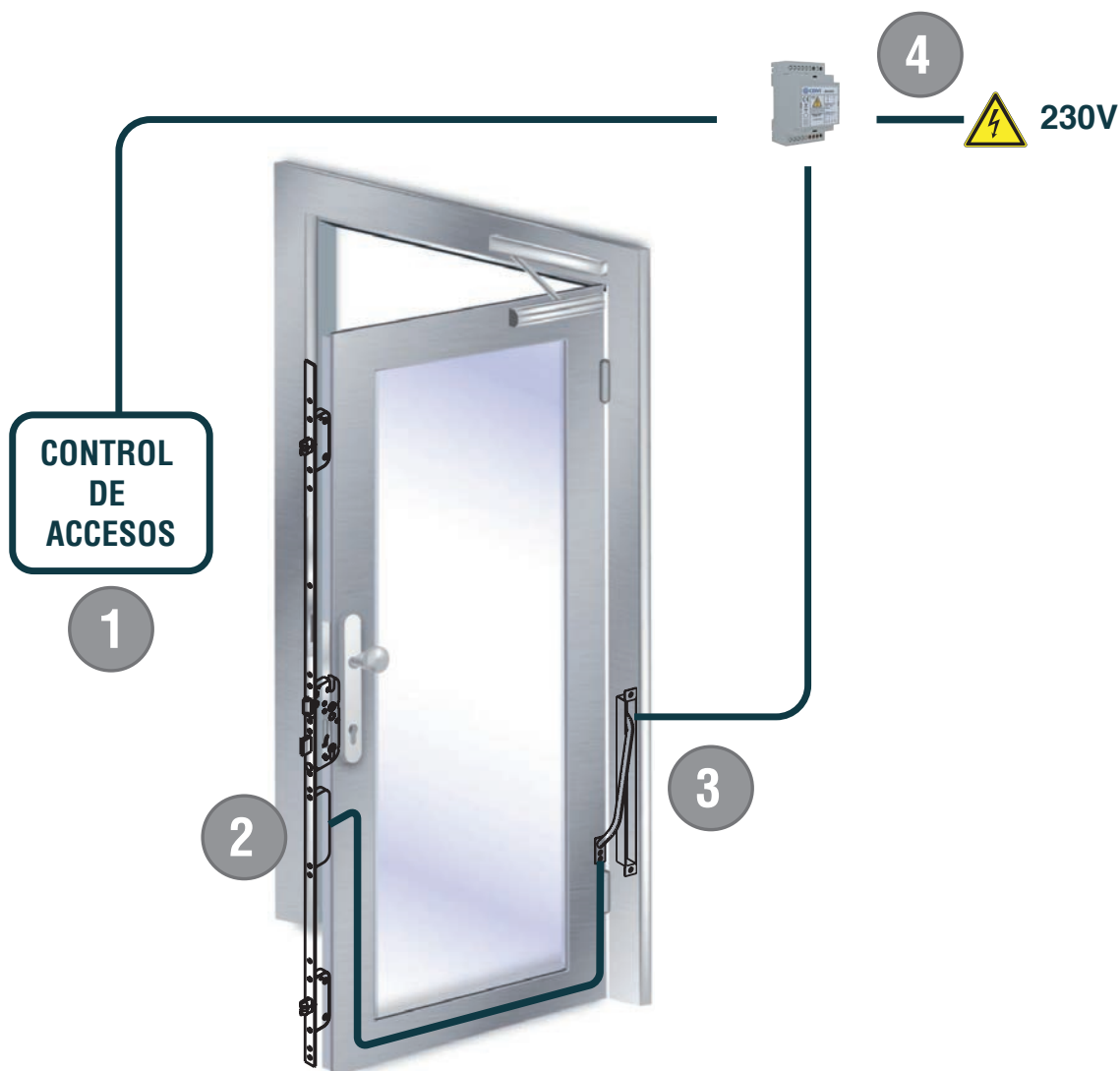
Controlador para monitorizar el estado de la cerradura y/o controlar el accionamiento remotamente, mediante conexión a Tahoma box de Somfy.

Referencia	Descripción
1841211	GU Controler IO

### TaHoma Box (Suministrado por SOMFY)



MD.230508



MD.230508

Ítem	Código	Descripción
1	Ver siguiente pág.	Control de accesos a elegir (se pueden combinar entre si)
2	Consultar tabla	Secury Automática + motor
3	6-30809-00-0-0	Pasa-cables de embutir
4	ADC335	Transformador 12V DC 3,5A

## TABLA DE CERRADURAS

Referencia	Entrada	Distancia	Pletina	Cuad.	FFH
6-36037-95-0-1	35	92	16	8	1735-2285
6-36037-AR-0-1	35	92	24x3	8	1735-2285
6-36037-AT-0-1	35	92	U24x6	8	1735-2285
6-36037-BK-0-1	40	92	16	8	1735-2285
6-36037-AB-0-1	45	92	16	8	1735-2285
6-36037-AS-0-1	45	92	24x3	8	1735-2285
6-36037-AU-0-1	45	92	U24x6	8	1735-2285
6-36037-BL-0-1	45	92	20	8	1735-2285
6-36037-AF-0-1	55	92	16	8	1735-2285
6-36037-BM-0-1	55	92	24x3	8	1735-2285



**Motor eléctrico**  
(Fresado en hoja; 310x16x60)  
Ref. K-18153-01-0-0  
ó  
**ServoMotor**  
(ayuda para la apertura)  
(Fresado en hoja; 310x16x60)  
Ref. K-19020-01-0-0



Ed.05.23

### Teclado de código GALEO 4.0



Código	Descripción
GALEO 4.0	Teclado GALEO Bluetooth Boxcode

El nuevo GALEO amplía las capacidades de siempre añadiendo conectividad Bluetooth para gestionar su control de accesos mediante dos app para smartphone.

Por un lado, la aplicación de instalador le permitirá configurar todos los parámetros del GALEO y generar nuevos códigos de acceso que enviar a los diferentes usuarios.

Por otro lado, con la aplicación de usuario podrá tanto desbloquear el acceso a través de su móvil como compartir, de manera temporal o permanente, dicho acceso con otro usuario (sin necesidad de divulgar el código PIN). Adicionalmente, la app avisará mediante notificaciones pop up cuando se encuentre cerca de un GALEO Bluetooth.

Ambas aplicaciones ya están disponibles en Google Play y Apple Store.

- Conectividad Bluetooth.
- Gestión a través de dos app para smartphone.
- 100 códigos de usuario (4 o 5 dígitos).
- Acabado en Zamak.
- Antivandálico.
- Controlador de puerta en remoto (en caso de rotura del teclado el acceso no es posible para los ladrones)
- Electrónica externa.
- Entradas para pulsadores de salida.
- Grado de protección IP: IP64.
- Señalización visual y sonora.
- Retroiluminado
- 3 salidas de relé: biestables o temporizadas.
- Dimensiones:
  - Teclado: 110 x 75 x 15 mm.
  - BOXCODE: 147 x 124 x 56 mm.
- Consumo: 12/48 Vcc | 12/24 Vca.
- Consumo: 60 a 200 mA.

### Controlador autónomo de proximidad MIFARE®



1



2



3

Ítem	Código	Descripción
1	C-DGMI	Control de accesos (lector + controlador)
2	C-PVP	Tag de proximidad
	C-BV	Tarjeta de proximidad
<b>Opcional</b>		
3	C-PCVI23 *	Programador
-	C-CDGM1 *	Cable de conexión terminal de configuración

\*OPCIONAL: Se recomienda su utilización en sistemas con muchos usuarios dispersos o varias puertas (más de 3-4 puertas)

- Hasta 100 puertas en una instalación
- Acceso jerárquico por tarjetas
- Fácil de Programar:
  - Tags de Programación en PC
  - Transferencia a PCVI23D
- Descarga por simple contacto de la PCVI23D con el lector
- Número ilimitado de tags
- Coste bajo
- Posibilidad de borrar los tags y reprogramarlos
- Cancelación inalámbrica de tags y pases

#### Controlador MIFARE DGM1:

- Dimensiones controlador (A x A x P): 78 x 57 x 24mm
- Dimensiones lector (Ø x D): Ø44 x 41mm
- 1 relé NA/NC
- 1 entrada de relé para pulsador de salida
- Número ilimitado de usuarios
- Blacklist (permite cancelación de tags perdidas/robadas)
- Conexión RS-232
- Tensión de entrada 12V AC/DC
- Consumo máx. 300mA

### Receptor y Emisor



Control remoto 2 canales  
Referencia C-S2TR2641E2



Receptor nano 1 relé  
Referencia C-SEL2641R433NN

Código	Descripción
C-S2TR2641E2	Control remoto 2 canales

#### Emisor:

- 2 canales
- Frecuencia 433,92 MHz
- Alcance hasta 250m (campo abierto)
- Dimensiones (A x A x P): 83 x 48 x 16mm
- Peso 40g
- Codificación de código giratorio Keeloq®
- 264 combinaciones de código posibles
- Modulación AM/ASK
- Potencia radiada efectiva (ERP) de 100 a 120 W
- Tensión de entrada 12V (pila)
- Duración batería de 12 a 18 meses

Código	Descripción
C-SEL2641R433NN	Receptor nano 1 relé

#### Receptor:

- 1 relé de contacto C-NA
- Receptor superheterodino
- Frecuencia 433,92 MHz
- Dimensiones (A x A x P): 50 x 32 x 20mm
- 264 combinaciones de código posibles
- Ancho de banda > 25KHz
- Modulación AM/ASK
- Tensión de entrada 12/24V AC/DC
- Capacidad de memoria para 85 códigos de usuario
- Protección IP 2X



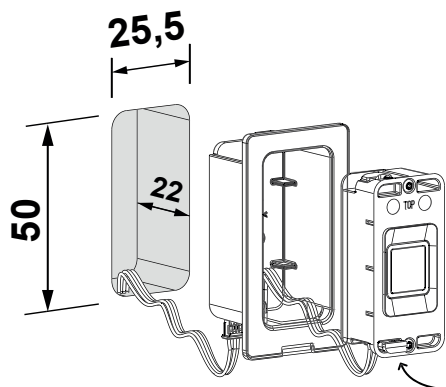


Ed.05.23

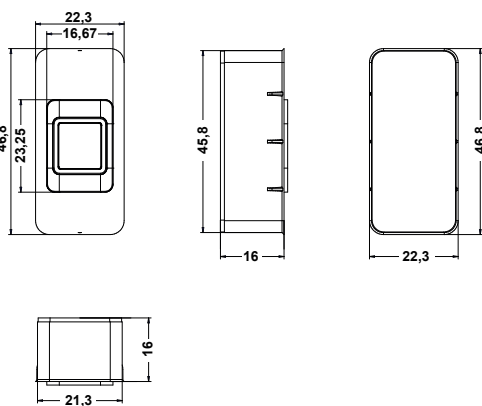


- Control de accesos de huella dactilar programable y operable a través del teléfono móvil o Tablet con tecnología Bluetooth y conexión WiFi.
- Aplicación de descarga gratuita disponible en Apple Store y Google Play Store
- Anillo luminoso que señaliza al usuario respuestas y modos de funcionamiento
- Montaje empotrado de lector de huella en la hoja. Dimensiones (A x A x P): 25,5 x 50 x 23mm
- Altura de montaje: 155 cm
- Cifrado codificado a prueba de manipulaciones
- Sin almacenamiento de fotos (protección de datos)
- Auto-aprendizaje de dedos cambiantes (especialmente para niños en edad de crecimiento, heridas, ...)
- Capacidad almacenamiento: 20 dedos ampliable hasta 100 usuarios.
- Micro-controlador oculto en la hoja
- Sistema plug-and-play de conexión directa sin necesidad de conocimientos de electrónica (se reduce el tiempo de montaje y se eliminan errores potenciales)
- Consumo potencia: 1W
- Tensión alimentación: 8-24 VDC
- Temperatura de funcionamiento: de -25 a 70 °C
- Grado de protección: IP 54
- Cobertor en acabado acero inoxidable
- Cómoda apertura remota que permite el desbloqueo de la puerta espontáneamente a cualquier distancia.
- 1000 veces más seguro que un código numérico de 4 dígitos.
- Notificaciones automáticas inmediatas que nos informan de cada entrada.
- Posibilidad de establecer autorizaciones de acceso por días y horarios (a partir de mediados de 2022).
- Compatible con asistente de voz Alexa.
- Aplicación EKEY BIONYX.

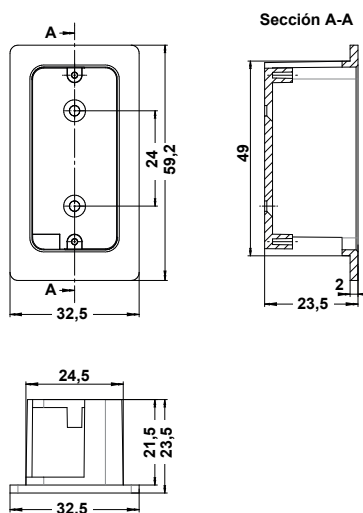
### Mecanizados



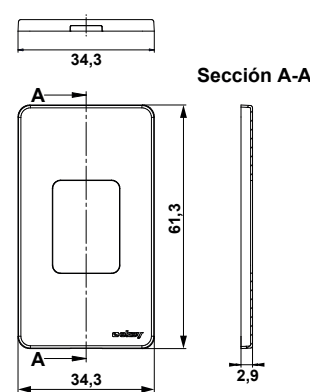
### Lector de Huella



### Soporte



### Embellecedor

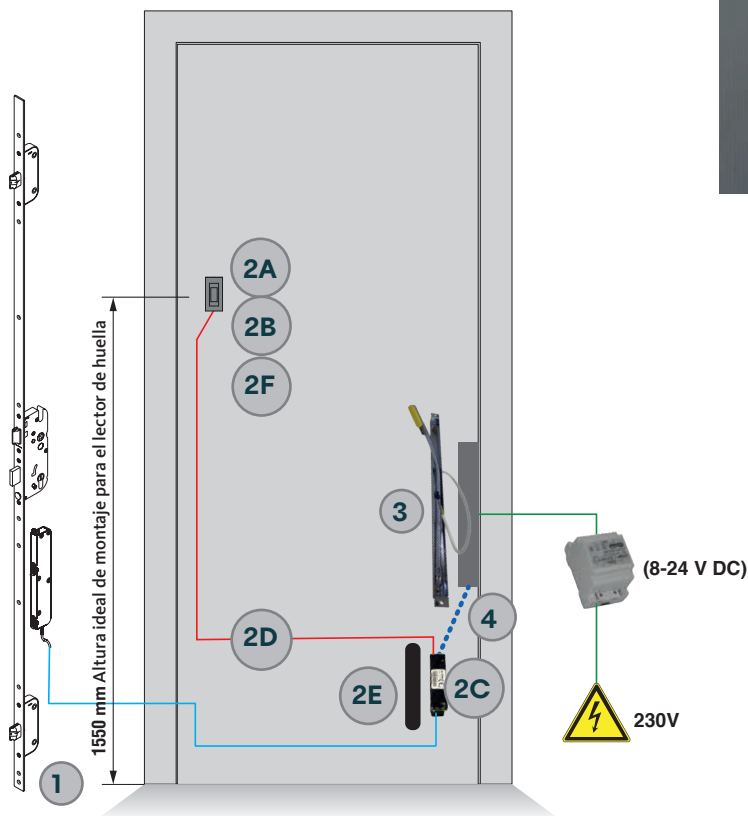






Ed.05.23

MD230508



6

Ítem	Cant.	Código	Descripción
1	1	(Ver tabla inferior)	Secury Automática + Motor

2	1	Kit Lector De Huella y Accesorios Ref: E-201702	Contenido KIT	E-201001 2A	1ud. Lector Huella dLINE
				E-201111 2B	1ud. Embellecedor Lector Huella Inox dLINE
				E-201201 2C	1ud. Micro BT EKEY Home CP1 dLINE
				E-201306 2D	1ud. Cable Lector-Control 3,5M dLINE
				E-201211 2E	1ud. Placa CP MICRO R20 dLINE
				E-201011 2F	1ud. Soporte Lector de Huella dLINE
3*	1	E-201401		Pasacable CLT 8X0,8+2,5M dLINE	

\*ALTERNATIVA:

3*	1	(Ver Página 6-10)	Secure Connect 50
4*	1	E-201337	CABLE MICRO-S.CONNECT-50 dLINE

### TABLA DE CERRADURAS Secury Automatic 2\*

También es posible colocar Secury Automatic 3, Secury Automatic 4 y Secury Automatic 6

Referencia	Entrada	Distancia	Pletina	Cuad.	FFH
6-36037-95-0-1	35	92	16	8	1735-2285
6-36037-AR-0-1	35	92	24x3	8	1735-2285
6-36037-AT-0-1	35	92	U24x6	8	1735-2285
6-36037-BK-0-1	40	92	16	8	1735-2285
6-36037-AB-0-1	45	92	16	8	1735-2285
6-36037-AS-0-1	45	92	24x3	8	1735-2285
6-36037-AU-0-1	45	92	U24x6	8	1735-2285
6-36037-BL-0-1	45	92	20	8	1735-2285
6-36037-AF-0-1	55	92	16	8	1735-2285



**Motor eléctrico**  
(Fresado en hoja; 310x16x60)  
Ref. K-18153-01-0-0  
ó  
**ServoMotor**  
(ayuda para la apertura)  
(Fresado en hoja; 310x16x60)  
Ref. K-19020-01-0-0

# Control de Accesos



## Tirador Rectangular INOX 316 (Marino) con Lector de Huella dactilar dLine integrado con Bluetooth y conexión WiFi

Ed.05.23

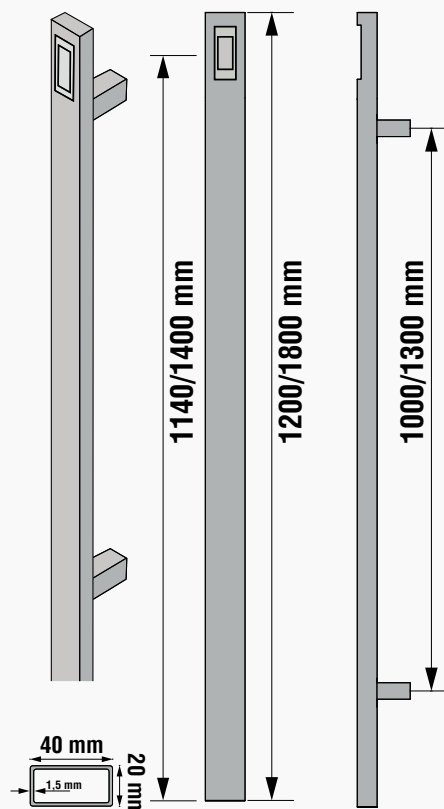


Detalle del lector de huella dactilar

- Control de accesos de huella dactilar programable y operable a través del teléfono móvil o Tablet con tecnología Bluetooth y conexión WiFi.
- Aplicación de descarga gratuita disponible en Apple Store y Google Play Store
- Anillo luminoso que señala al usuario respuestas y modos de funcionamiento
- Montaje empotrado de lector de huella en la hoja. Dimensiones (A x A x P): 25,5 x 50 x 23mm
- Altura de montaje: 155 cm
- Cifrado codificado a prueba de manipulaciones
- Sin almacenamiento de fotos (protección de datos)
- Auto-aprendizaje de dedos cambiantes (especialmente para niños en edad de crecimiento, heridas, ...)
- Capacidad almacenamiento: 20 dedos ampliable hasta 100 usuarios.
- Micro-controlador oculto en la hoja
- Sistema plug-and-play de conexión directa sin necesidad de conocimientos de electrónica (se reduce el tiempo de montaje y se eliminan errores potenciales)
- Consumo potencia: 1W
- Tensión alimentación: 8-24 VDC
- Temperatura de funcionamiento: de -25 a 70 °C
- Grado de protección: IP 54
- Cobertor en acabado acero inoxidable
- Cómoda apertura remota que permite el desbloqueo de la puerta espontáneamente a cualquier distancia.
- 1000 veces más seguro que un código numérico de 4 dígitos.
- Notificaciones automáticas inmediatas que nos informan de cada entrada.
- Posibilidad de establecer autorizaciones de acceso por días y horarios (a partir de mediados de 2022).
- Compatible con asistente de voz Alexa.
- Aplicación EKEY BIONYX.



### Dimensiones



Tirador Rectangular INOX 316 con Lector de Huella dactilar con Bluetooth y Conexión WiFi

# Control de Accesos

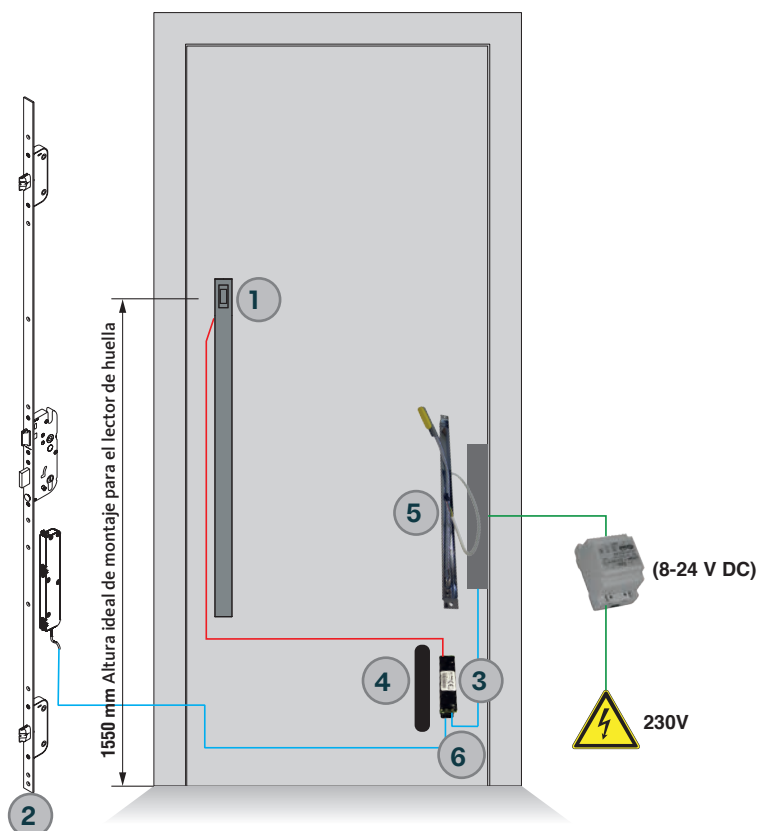


## Tirador Rectangular INOX 316 (Marino) con Lector de Huella dLine integrado con Bluetooth y conexión WiFi

Ed.05.23



INOX 316 (Marino)



MD230508

6

Ítem	Cant.	Código	Descripción
1	1	E-201501	Medio Tirador 316-1000/1200-90 (Incluye el Lector Huella dLine)
		E-201504	Medio Tirador 316-1300/1800-90 (Incluye el Lector Huella dLine)
2	1	(Ver tabla inferior)	Secury Automática + Motor
3	1	E-201201	MICRO BT EKEY HOME CP1 dLINE
4	1	E-201211	PLACA CP MICRO R20 dLINE
5*	1	E-201401	PASACAB.CLT 8X0,8+2,5M dLINE (conexión directa Plug&Play)
<b>Alternativa:</b>			
5*	1	(Ver Página 6-10)	Secure Connect 50
6*	1	E-201337	CABLE MICRO-S.CONNECT-50 dLINE

### TABLA DE CERRADURAS

Referencia	Entrada	Distancia	Pletina	Cuad.	FFH
6-36037-95-0-1	35	92	16	8	1735-2285
6-36037-AR-0-1	35	92	24x3	8	1735-2285
6-36037-AT-0-1	35	92	U24x6	8	1735-2285
6-36037-BK-0-1	40	92	16	8	1735-2285
6-36037-AB-0-1	45	92	16	8	1735-2285
6-36037-AS-0-1	45	92	24x3	8	1735-2285
6-36037-AU-0-1	45	92	U24x6	8	1735-2285
6-36037-BL-0-1	45	92	20	8	1735-2285
6-36037-AF-0-1	55	92	16	8	1735-2285

**+**

**Motor eléctrico**  
(Fresado en hoja; 310x16x60)  
Ref. K-18153-01-0-0  
ó  
**ServoMotor**  
(ayuda para la apertura)  
(Fresado en hoja; 310x16x60)  
Ref. K-19020-01-0-0

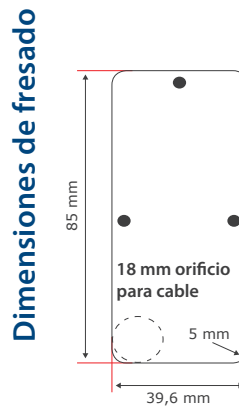
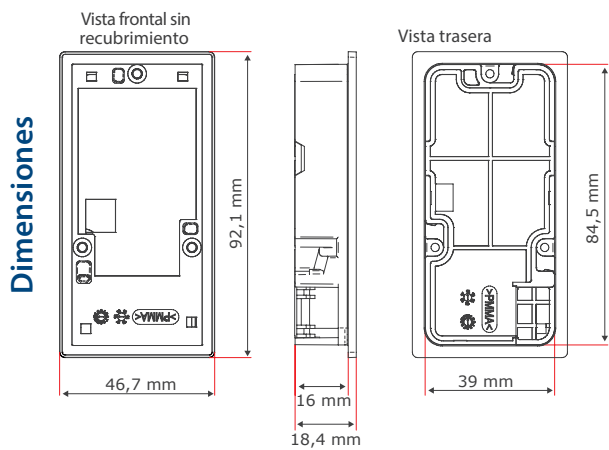


Ed.05.23



- Control de accesos de teclado numérico programable.
- Montaje empotrado en la hoja. Dimensiones (A x A x P): 40 x 85 x 18mm
- Altura de montaje: 155 cm
- Capacidad almacenamiento: 99 secuencias numéricas diferentes de 4 a 8 dígitos
- Micro-controlador oculto en la hoja
- Sistema plug-and-play de conexión directa sin necesidad de conocimientos de electrónica (se reduce el tiempo de montaje y se eliminan errores potenciales)
- Consumo potencia: 1W
- Tensión alimentación: 8-24 VDC
- Temperatura de funcionamiento: de -25 a 70 °C
- Grado de protección: IP 54
- Panel táctil capacitivo de cristal retro iluminado en color negro antracita o gris

Referencia: 101485



**Fresado**

La profundidad del fresado debe de ser como mínimo de 17 mm.

En la esquina inferior izquierda se debe hacer un agujero de **18 mm** de diámetro para el paso del cable.

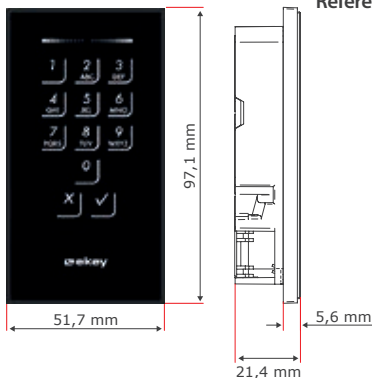
**Tolerancia: 0.2 mm.**

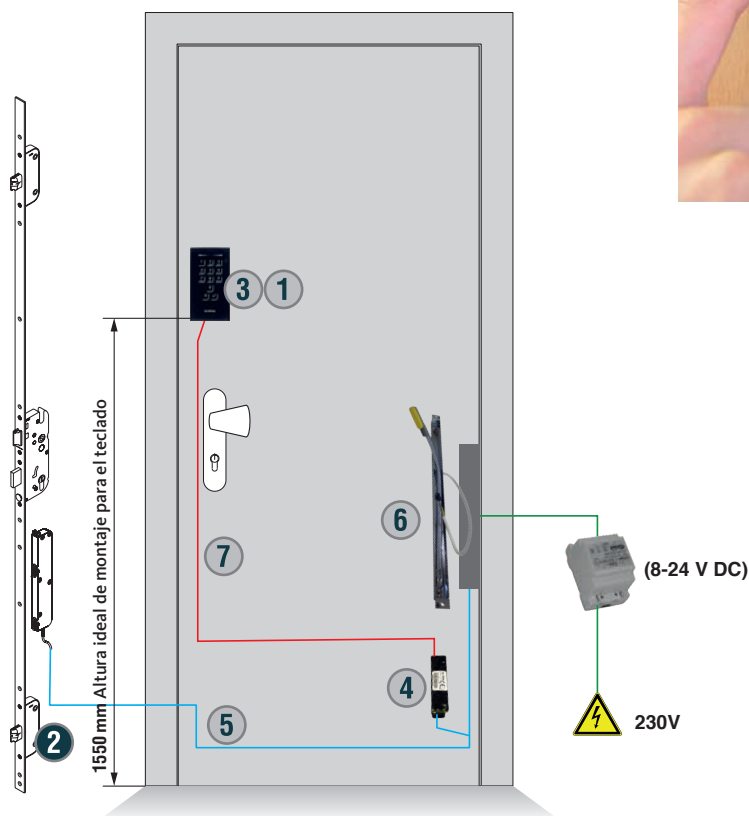
El radio de las esquinas es de 5 mm (en las 4 esquinas)



MD.230508

Vista Frontal con recubrimiento





6

Ítem	Código	Descripción
1	E-101485	TECLADO KEYPAD
2	(Ver tabla inferior)	Security Automática + Motor
3	E-101677	CRISTAL TECLADO KEYPAD PLATA
	E-101679	CRISTAL TECLADO KEYPAD NEGRO
4	E-101919	Micro controlador Ekey Home CP micro 1
5*	E-101648	Adaptador micro GU CTS
6*	E-100880	Pasacables CTL 48/8 0,8 + 2,5 m (conexión directa Plug&Play)
7	E-100556	Cable A Lector-Controlador 3,5 / 4 x 0,14
<b>Alternativa:</b>		
5*	E-101983	Adaptador Micro-Secure Connect 50
6*	(Ver Página 6-10)	Secure Connect 50

### TABLA DE CERRADURAS

Referencia	Entrada	Distancia	Pletina	Cuad.	FFH
6-36037-95-0-1	35	92	16	8	1735-2285
6-36037-AR-0-1	35	92	24x3	8	1735-2285
6-36037-AT-0-1	35	92	U24x6	8	1735-2285
6-36037-BK-0-1	40	92	16	8	1735-2285
6-36037-AB-0-1	45	92	16	8	1735-2285
6-36037-AS-0-1	45	92	24x3	8	1735-2285
6-36037-AU-0-1	45	92	U24x6	8	1735-2285
6-36037-BL-0-1	45	92	20	8	1735-2285
6-36037-AF-0-1	55	92	16	8	1735-2285

**+** **Motor eléctrico**  
(Fresado en hoja; 310x16x60)  
Ref. K-18153-01-0-0  
ó  
**ServoMotor**  
(ayuda para la apertura)  
(Fresado en hoja; 310x16x60)  
Ref. K-19020-01-0-0

# Soleras y Vierteaguas

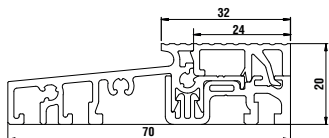
G-U Sistemas de solera de puerta (para PVC). Con Perfil vierte aguas 242.  
Construcción sin barreras arquitectónicas DIN 18040



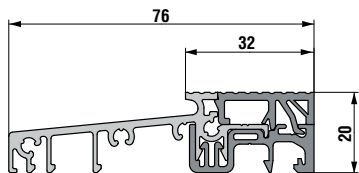
Ed.05.23



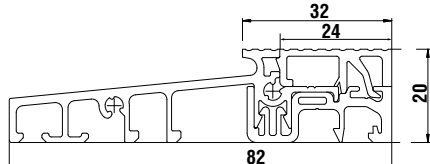
1 Solera para Marcos de sección hasta 70 mm Ref. 6-37852-60-0-1



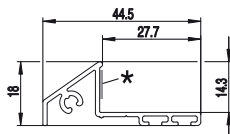
2 Solera para Marcos de sección hasta 76 mm Ref. 6-37977-60-0-1



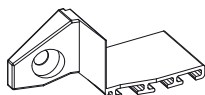
3 Solera para Marcos de sección hasta 82 mm Ref. 6-37851-60-0-1



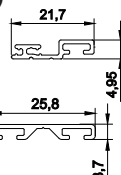
4 Perfil Vierteaguas 242 (Detalle B)



5 Par tapas terminales para Vierteaguas 242

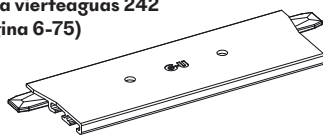


6 Suplemento para Vierteaguas 242. (Detalle A)  
Para grosor de hoja de 70 a 85 mm.



7 Perfil Porta Burletes

8 Prolongador bajo batiente para vierteaguas 242  
(ver detalle 2 página 6. Ver Página 6-75)



9 Burlete para vierteaguas 242



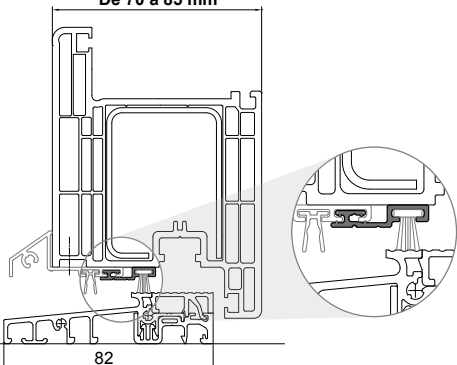
10 Junta Goma para vierteaguas 242



Nº	Descripción	Color	UE	Referencia
1	G-U sistema solera puerta. Suministro mínimo 1 barra de 3 mts; Se factura por mt lineal. Para: Aluplast 4000 Deceuninck Zendow KBE 70 Kommerling Eurofutur Rehau EuroDesign 70 Salamander 3D Veka 70	Gris	30 mts (5 barras de 6 mts)	6-37852-60-0-1
2	G-U sistema solera puerta. Suministro mínimo 1 barra de 3 mts; Se factura por mt lineal. Para: Deceuninck Legend Kommerling 76	Gris	30 mts (5 barras de 6 mts)	6-37977-60-0-1
3	G-U sistema solera puerta. Suministro mínimo 1 barra de 3 mts; Se factura por mt lineal. Para: Brüggmann AD 73 Gealan 8000	Gris	30 mts (5 barras de 6 mts)	6-37851-60-0-1
4	Perfil vierteaguas 242 Suministro mínimo 1 barra de 3 mts; se factura por metro lineal	EVI <small>(anodizado plata)</small>	30 mts (5 barras de 6 mts)	6-35266-60-0-1
		Marrón		6-35266-60-0-5
5	Par tapas terminales para vierteaguas 242	Gris	1	9-46028-00-0-1
		Marrón		9-46028-00-0-5
6	Suplemento Vierteaguas Unidad (1 barra de 2 mts)	EVI <small>(anodizado plata)</small>	1	P-02008-20-0-1
7	Perfil Porta Burletes Unidad (1 barra de 2 mts)	EVI <small>(anodizado plata)</small>	1	P-02009-20-0-1
8	Prolongador bajo batiente vierteaguas 242 (solo puertas de 2 hojas)	Gris	25	9-45549-00-0-1
9	1 metro Burlete para vierteaguas 242		225 mts	H-01159-11-0-1
10	1 metro Junta de goma para vierteaguas 242		1	P-01922-01-0-1

Detalle A

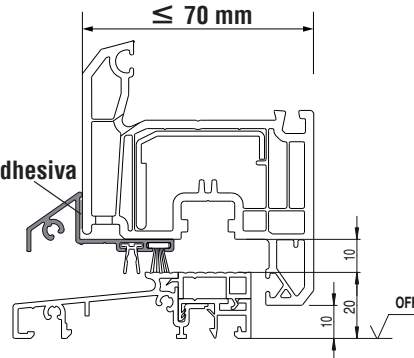
De 70 a 85 mm



Detalle B

≤ 70 mm

\*Cinta Autoadhesiva



# Soleras y Vierteaguas

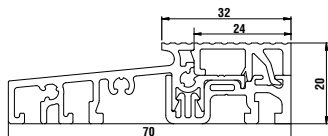


G-U Sistemas de solera de puerta (para PVC). Con junta inferior.  
 Construcción sin barreras arquitectónicas DIN 18040 Y Accesorios Puerta Apertura Exterior

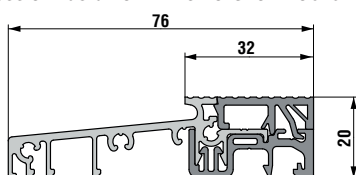
Ed.05.23



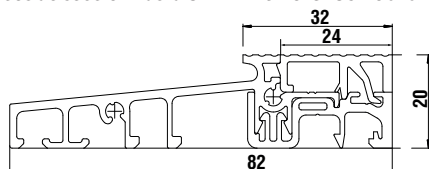
Solera para Marcos de sección hasta 70 mm Ref. 6-37852-60-0-1



Solera para Marcos de sección hasta 76 mm Ref. 6-37977-60-0-1



Solera para Marcos de sección hasta 82 mm Ref. 6-37851-60-0-1



Junta inferior



Descripción	Color	UE	Referencia
G-U sistema solera puerta. Suministro mínimo 1 barra de 3 mts; Se factura por mt lineal. Para: Aluplast 4000 Deceuninck Zendow KBE 70 Kommerling Eurofutur Rehau EuroDesign 70 Salamander 3D Veka 70	Gris	30 mts (5 barras de 6 mts)	6-37852-60-0-1

G-U sistema solera puerta. Suministro mínimo 1 barra de 3 mts; Se factura por mt lineal. Para: Deceuninck Legend Kommerling 76	Gris	30 mts (5 barras de 6 mts)	6-37977-60-0-1
--	------	-------------------------------	----------------

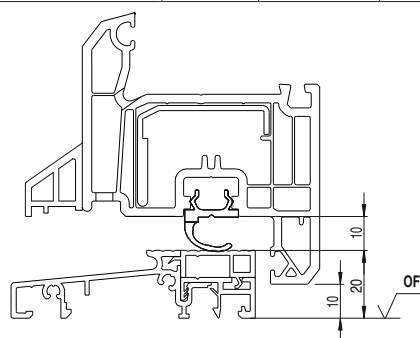
G-U sistema solera puerta. Suministro mínimo 1 barra de 3 mts; Se factura por mt lineal. Para: Brüggmann AD 73 Gealan 8000	Gris	30 mts (5 barras de 6 mts)	6-37851-60-0-1
--	------	-------------------------------	----------------

Junta inferior solera canal 16 (1 unidad = 1.14 mts)	Negro	25	9-45315-00-0-6
--	-------	----	----------------

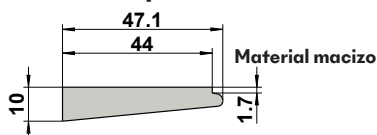
MD.230508

### Junta de zapata para puerta

La junta para zapata de puerta llega para la instalación en las puertas. Se clipa y atornilla en la ranura de alojamiento del herraje. La junta impide, que el agua llegue a la junta de tope interior. La junta es lisa en la zona inferior, para que se deslice bien sobre la superficie de la zapata del sistema G-U.

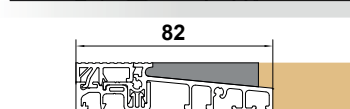
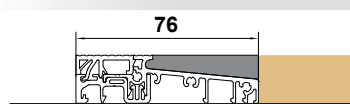
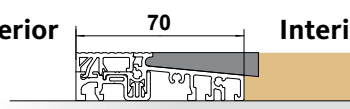


### Accesorios para Puerta Apertura Exterior con Solera

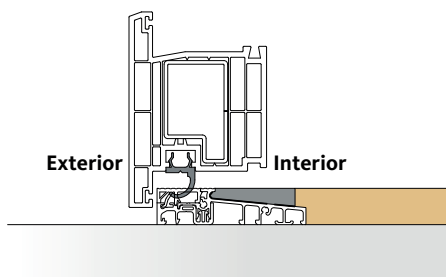


Descripción	Color	UE	Referencia
Suplemento Solera Apertura Exterior 1 unidad = 1 barra de 2 mts	Gris	10	P-02064-20-0-1

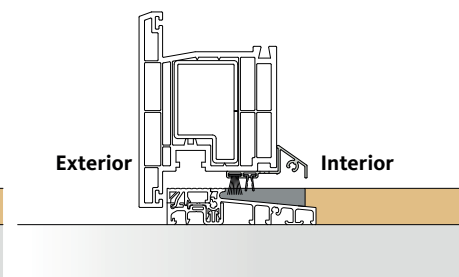
Exterior Interior



Exterior Interior



Exterior Interior





# Accesorios de cierre Uni-Jet y Secury



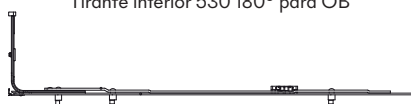
G-U Sistemas de solera de puerta (para PVC).  
Construcción sin barreras arquitectónicas DIN 18040

Ed.05.23

Tirante inferior 215 180° para OB



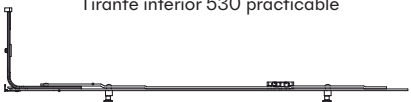
Tirante inferior 530 180° para OB



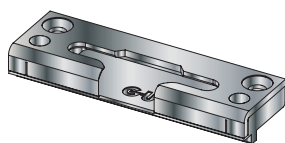
Tirante inferior 215 practicable



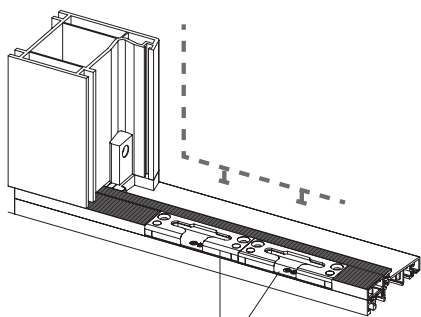
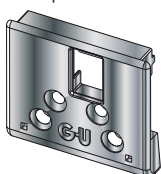
Tirante inferior 530 practicable



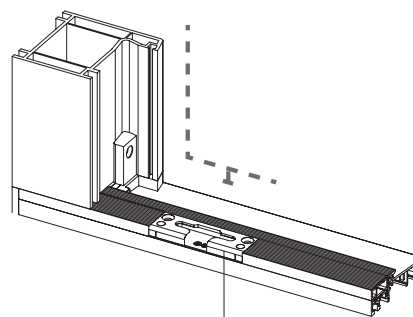
Cerradero "SE" para solera



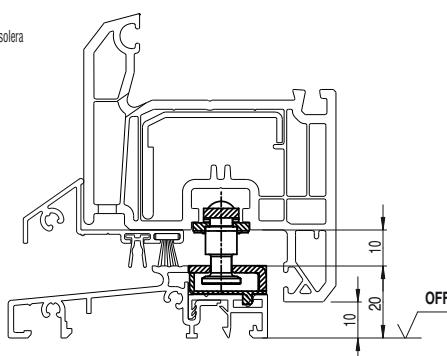
Cerradero para solera GU



Cerradero "SE" para solera



Cerradero "SE" para solera



Descripción	UE	Referencia
Tirante 215 DK 180° OB Inferior (Uni-Jet)	10	6-34694-02-0-1
Tirante 530 DK 180° OB Inferior (Uni-Jet)	10	6-34693-05-0-1
Tirante 215 180° Practicable (Uni-Jet)	10	6-34694-01-0-1
Tirante 530 180° practicable (Uni-Jet)	10	6-39322-05-0-1
Cerradero "SE" Ranura 13 mm para solera <b>GU</b> (Uni-Jet)	100	6-37097-13-0-1
Cerradero "SE" Ranura 13 mm para solera <b>Gealan 2595 y Kömmerling Eurofutur 9C42</b>	100	6-34658-13-0-1
Cerradero "SE" Ranura 13 mm para solera <b>Veka 104.427</b>	100	6-35857-00-0-1
Cerradero para solera GU (con Palanca Rebajo SECURITY)	1	6-34877-00-0-1

MD.230.508

# Contras de Marco (según perfil)



G-U Sistemas de solera de puerta (para PVC).

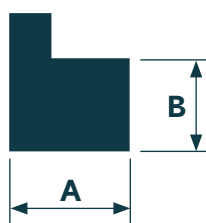
Construcción sin barreras arquitectónicas DIN 18040

Ed.05.23

Perfil	Marcos	Medidas Marco A x B	Co- lor	Descripción	UE	Referencia
ALUPLAST 4000	1400007	70x50 Recto	Gris	Par contras de Marco	25	6-35114-00-0-1
ALUPLAST 5000						RETESTANDO
KÖMMERLING EUROFUTUR	0001;0101 y 0501	70x50	Gris	Par contras de Marco	10	6-35235-03-0H1
REHAU EURODESIGN 70	550713	70x48	Gris	Par contras de Marco	10	6-34842-01-0-1

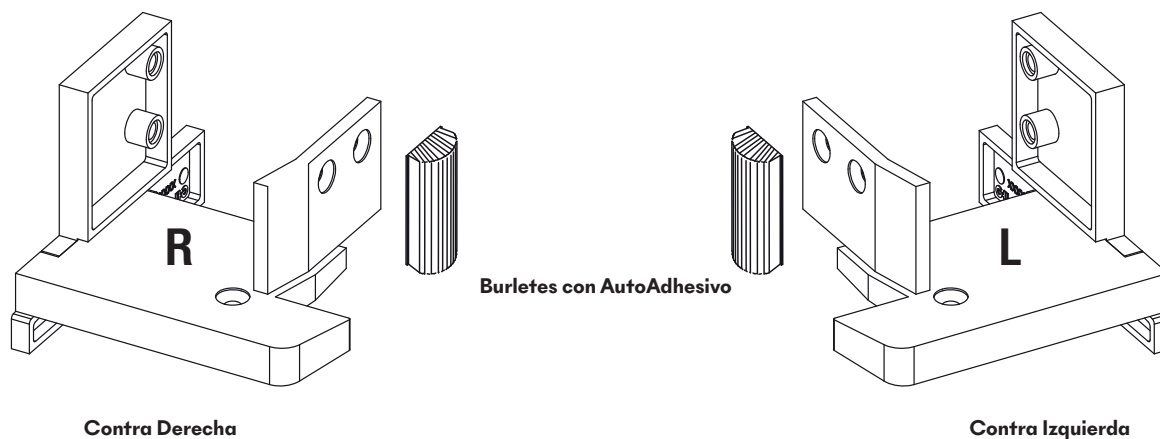
NOTA: Cada unidad incluye:

- 1 Unidad contra Derecha (R)
- 1 Unidad contra Izquierda (L)
- 2 Trozos burlete con autoadhesivo



MD230508

## Par Contras Marco



6

# Contras de Travesaño (según perfil)



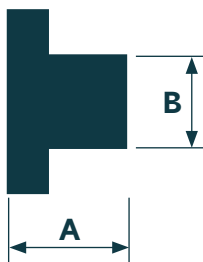
G-U Sistemas de solera de puerta (para PVC).  
Construcción sin barreras arquitectónicas DIN 18040

Ed.05.23

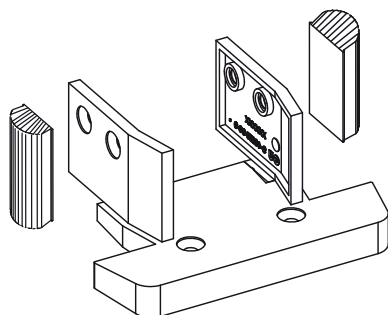
Perfil	Travesaños	Medidas Marco A x B	Color	Descripción	UE	Referencia
KÖMMERLING EUROFUTUR	0122 y 0125	70x50	Gris	Contra de travesaño	10	6-35236-03-0R1
REHAU EURODESIGN 70	550813	70x46	Gris	Contra de travesaño	10	6-34843-01-0-1

NOTA: Cada unidad incluye:

- 1 Unidad de contra Travesaño
- 2 Trozos burlete con autoadhesivo

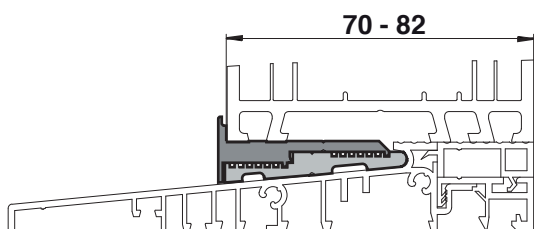


## Contra Travesaño



Burletes con AutoAdhesivo

Kit suplementos para marco



DESCRIPCIÓN	Color	UE	Referencia
Kit suplementos para marco L = 2200 mm	EVI	5	H-00475-00-0-1

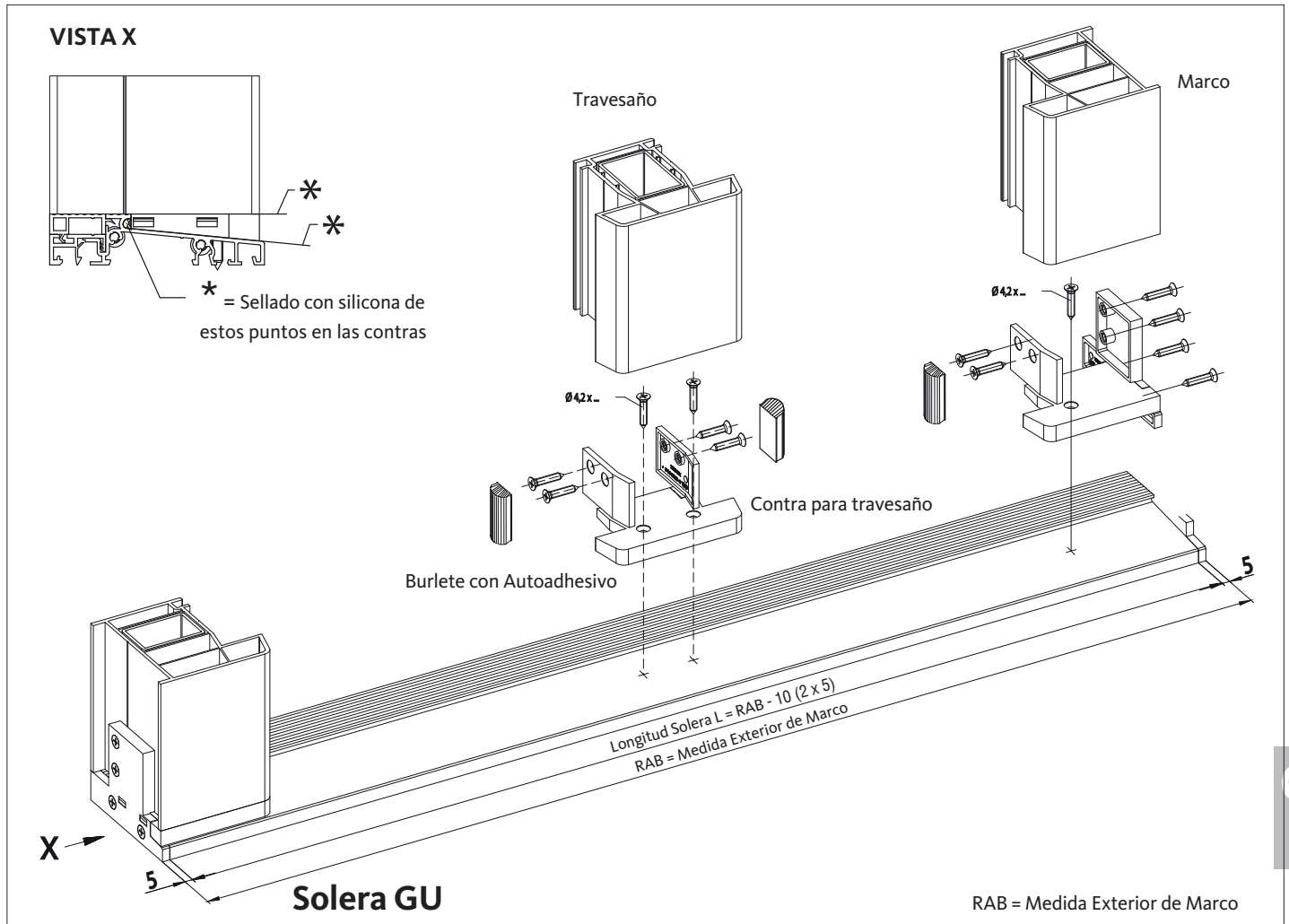
# Detalles de Montaje



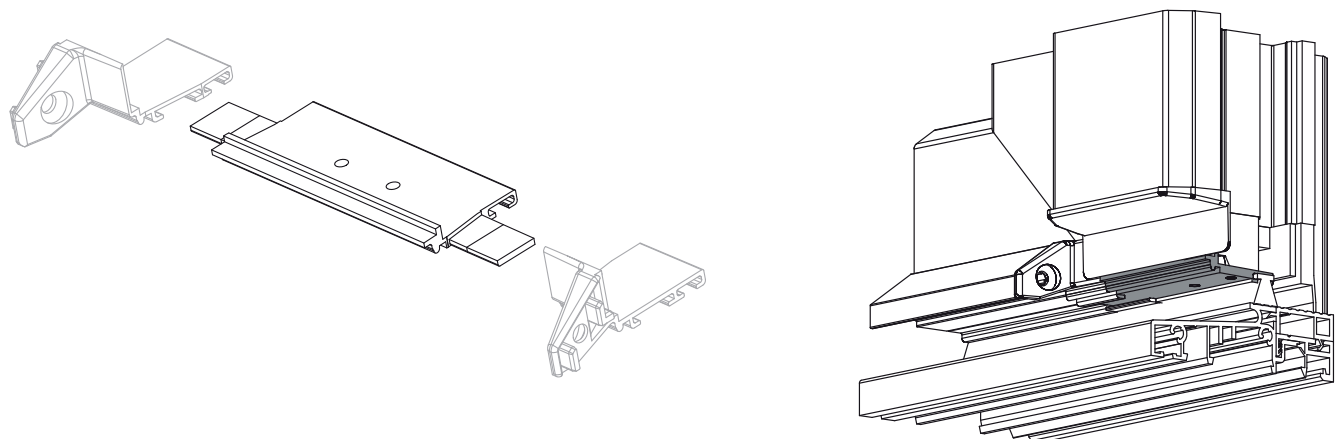
G-U Sistemas de solera de puerta (para PVC).  
Construcción sin barreras arquitectónicas DIN 18040

Ed.05.23

## Detalle 1: Montaje contras de Marco y Travesaño



## Detalle 2: Prolongador bajo batiente para vierte aguas 242 (solo para puertas de 2 hojas)





# Contras Laterales para soleras GU

Listado según perfil

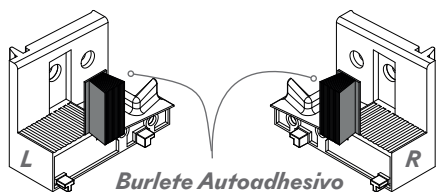


Ed.05.23

Referencia	Perfil	Para Solera	Medida de corte solera	Unidad Embalaje
6-34842-CO-0-1	Par contra lateral Cortizo A70 Doble Junta	6-37852-60-0-1	MIM - 52	10
6-34843-CO-0-1	Par contra lateral Cortizo A84 Junta Central	6-37851-60-0-1	MIM - 54	10
6-34490-LT-0-1	Par contra lateral Deceuninck Elegant	6-37977-60-0-1	MIM - 57	10
6-37876-LT-0-1	Par contra lateral Deceuninck Zendow	6-37852-60-0-1	MIM - 52	10
6-34486-LT-0-1	Par contra lateral Gealan 8000	6-37852-60-0-1	MIM - 52	10
6-35423-LT-0-1	Par contra lateral Gealan 9000 Junta Central	6-37851-60-0-1	MIM - 60	10
6-34495-LT-0-1	Par contra lateral KBE 70	6-37852-60-0-1	MIM - 52	10
6-35235-LT-0-1	Par contra lateral Kömmeling Eurofutur	6-37852-60-0-1	MIM - 52	10
6-37875-LT-0-1	Par contra lateral Profine 76 Doble Junta	6-37977-60-0-1	MIM - 68	10
6-37873-LT-0-1	Par contra lateral Profine 76 Junta Central	6-37977-60-0-1	MIM - 68	10
6-37878-LT-0-1	Par contra lateral Rehau Synego Doble Junta	6-37977-60-0-1	MIM - 64	10
6-37877-LT-0-1	Par contra lateral Rehau Synego Junta Central	6-37977-60-0-1	MIM - 64	10
6-34902-LT-0-1	Par contra lateral Schuco CT 70	6-37852-60-0-1	MIM - 52	10
6-35676-LT-0-1	Par contra lateral VEKA 70	6-37852-60-0-1	MIM - 52	10
6-39934-LT-0-1	Par contra lateral VEKA 76 Doble Junta	6-37977-60-0-1	MIM - 60	10
6-39935-LT-0-1	Par contra lateral VEKA 76 Junta Central	6-37977-60-0-1	MIM - 60	10
6-35801-LT-0-1	Par contra lateral VEKA 82 Doble Junta	6-37851-60-0-1	MIM - 50	10
6-35855-LT-0-1	Par contra lateral VEKA 82 Junta Central	6-37851-60-0-1	MIM - 50	10

MIM= Medida Interior del Marco

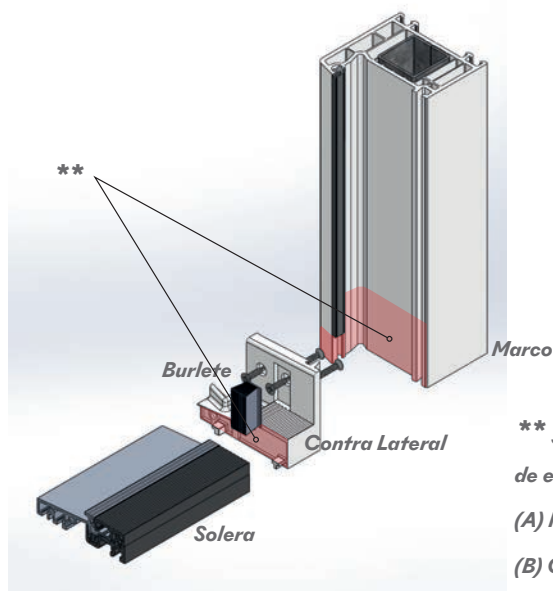
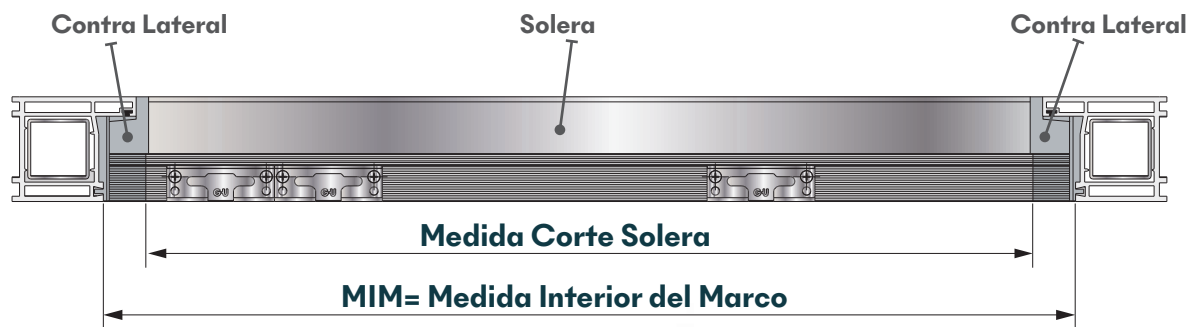
## PAR CONTRAS LATERALES



### Nota:

Cada unidad incluye:

- 1 Unidad contra Derecha (R)
- 1 Unidad contra Izquierda (L)
- 2 Trozos burlete con autoadhesivo



\*\* Sellado con silicona de puntos de encuentro entre:

- (A) Marco y contra lateral
- (B) Contra lateral y Solera

MD230508

6

# Tirador Exterior 90° Acero Inox "SS" Mate



Para Puerta de Entrada.

Fabricado en Acero Inoxidable austenítico tipo 304 y 316 (Marino)

Ed.05.23

Tirador exterior de Acero Inoxidable Mate con un ángulo de 90° para poder fijar en el panel o travesaño.

Fabricado en Acero Inoxidable austenítico tipo 304 y 316 (Marino)

## Medio Tirador Exterior 90° Acero INOX "SS" Mate Tipo 304

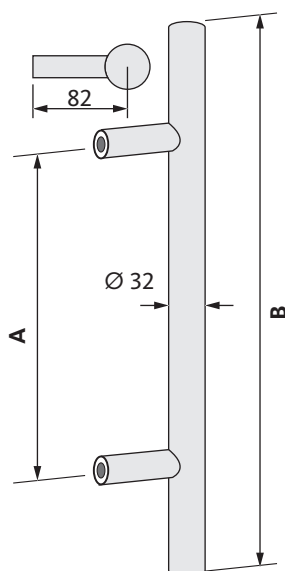
Descripción	Ejecución	Distancia entre centros A	Longitud Total B	Grados	UE	Referencia
Tirador Exterior 90°	Exterior	300 mm	500 mm	90°	1	P-104-SS-300-90
Tirador Exterior 90°	Exterior	600 mm	800 mm	90°	1	P-104-SS-600-90
Tirador Exterior 90°	Exterior	1200 mm	1400 mm	90°	1	P-104-SS-1200-90
Tirador Exterior 90°	Exterior	1300 mm	1800 mm	90°	1	P-104-SS-1300-90

Kit Tornillos fijación NO INCLUIDOS

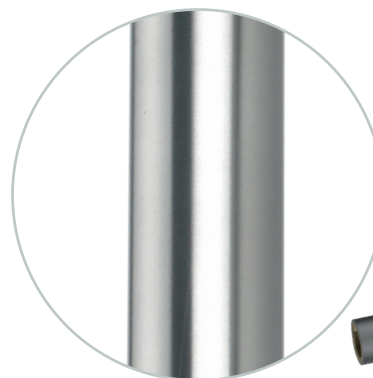
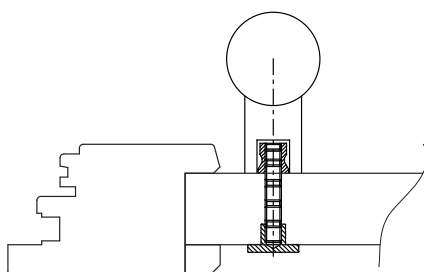
## Medio Tirador Exterior 90° Acero INOX "SS" Mate Tipo 316 (Marino)

Descripción	Ejecución	Distancia entre centros A	Longitud Total B	Grados	UE	Referencia
Tirador Exterior 90°	Exterior	300 mm	500 mm	90°	1	P-204-SS-300-90
Tirador Exterior 90°	Exterior	450 mm	650 mm	90°	1	P-204-SS-450-90
Tirador Exterior 90°	Exterior	1300 mm	1800 mm	90°	1	P-204-SS-1300-90

Kit Tornillos fijación NO INCLUIDOS



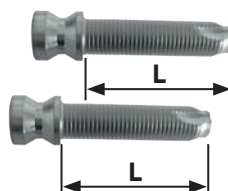
### DETALLE DE COLOCACIÓN



Mate

## Kit 2 Tornillos fijación Directa para Tirador Exterior

Descripción	Ejecución	Longitud Total	Referencia
Kit de 2 tornillos	Exterior	L= 45 mm	P-104-0000-45
Kit de 2 tornillos	Exterior	L= 55 mm	P-104-0000-55



## Kit 2 Tornillos/Tuercas fijación para Tirador Exterior Tipo 304

Descripción	Ejecución	Referencia
Kit 2 de tornillos/tuercas	Interior/Exterior	P-104-0000-00

## Kit 2 Tornillos/Tuercas fijación para Tirador Exterior Tipo 316 (Marino)

Descripción	Ejecución	Referencia
Kit 2 de tornillos/tuercas	Interior/Exterior	P-204-0000-00





# Kit Tirador Interior-Exterior 90° Acero Inox "SS" Mate



Para Puerta de Entrada

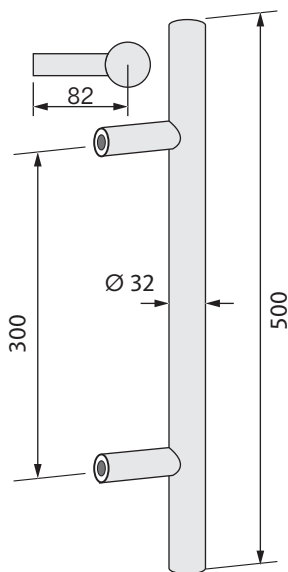
Ed.05.23

Kit Tirador Interior y exterior de Acero Inox Mate con un ángulo de 90° para poder fijar en el panel o travesaño.  
Fabricado en Acero Inoxidable austenítico tipo 304.

## Kit Tirador Interior-Exterior 90° Acero Inoxidable "SS" Mate

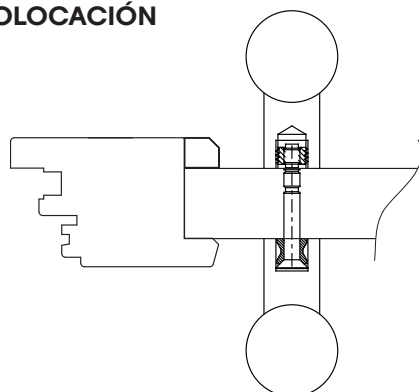
Descripción	Ejecución	Distancia entre centros	Longitud Total	Grados	UE	Referencia
Kit Tirador Interior-Exterior 90°	Interior-Exterior	300 mm	500 mm	90°	1	P-114-SS-300-90

### Kit Tornillos fijación INCLUIDOS en el KIT



Mate

### DETALLE DE COLOCACIÓN



Tornillos de fijación para Aluminio; PVC ; Madera y Vidrio Incluidos en el Kit

6

# Tirador Exterior 45° Acero Inox "SS" Mate

Para Puerta de Entrada



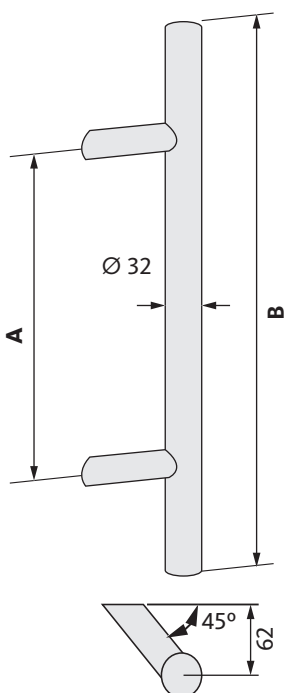
Ed.05.23

Tirador exterior de Acero Inoxidable Mate con un ángulo de 45° para poder accionar fácilmente el bombillo.  
Fabricado en Acero Inoxidable austenítico tipo 304.

## Medio Tirador Exterior 45° Acero INOX "SS" Mate

Descripción	Ejecución	Distancia entre centros A	Longitud Total B	Grados	UE	Referencia
Tirador Exterior 45°	Exterior	300 mm	500 mm	45°	1	P-104-SS-300-45
Tirador Exterior 45°	Exterior	1300 mm	1800 mm	45°	1	P-104-SS-1300-45

Kit Tornillos fijación NO INCLUIDOS

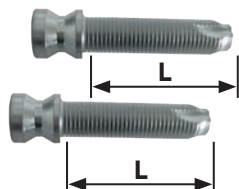
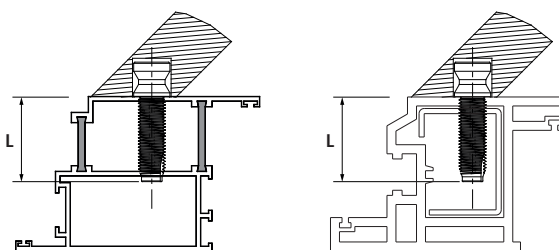


Mate



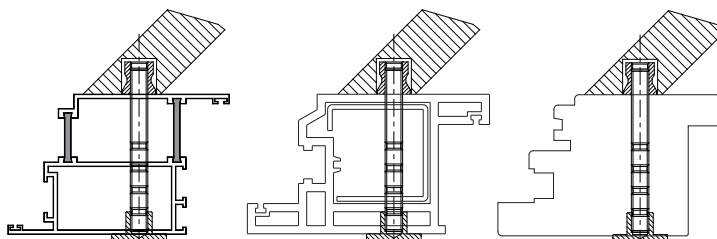
## Kit 2 Tornillos fijación Directa para Tirador Exterior

Descripción	Ejecución	Longitud Total	Referencia
Kit de 2 tornillos	Exterior	L= 45 mm	P-104-0000-45
Kit de 2 tornillos	Exterior	L= 55 mm	P-104-0000-55



## Kit 2 Tornillos/Tuercas fijación para Tirador Exterior

Descripción	Ejecución	Referencia
Kit 2 de tornillos/tuercas	Interior/Exterior	P-104-0000-00



# Tirador Exterior 45° "CS" Acero Inox Mate/Pulido



Para Puerta de Entrada

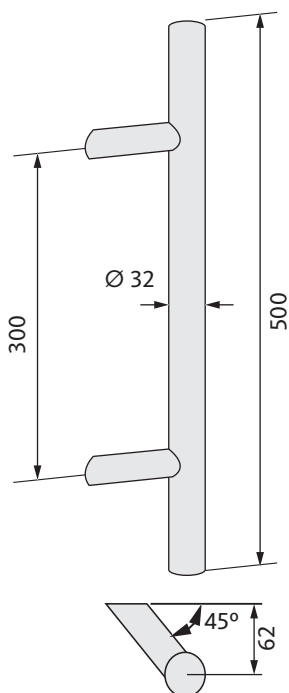
Ed.05.23

Tirador exterior de Acero Inox Mate/Pulido con un ángulo de 45° para poder accionar fácilmente el bombillo.  
Fabricado en Acero Inoxidable austenítico tipo 304.

## Tirador Exterior 45° Acero Inox "CS" Mate/Pulido

Descripción	Ejecución	Distancia entre centros	Longitud Total	Grados	UE	Referencia
Tirador Exterior 45°	Exterior	300 mm	500 mm	45°	1	P-104-CS-300-45

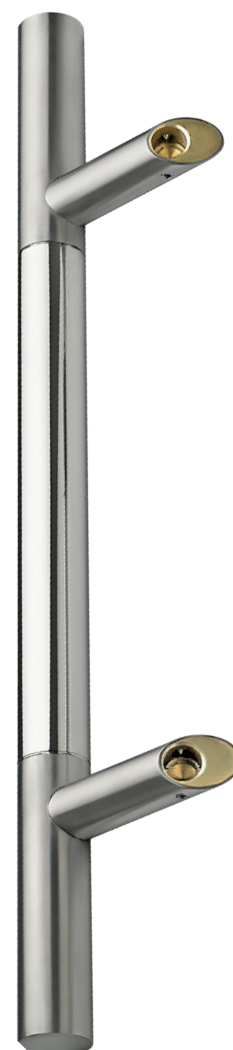
Kit Tornillos fijación NO INCLUIDOS



MD230508



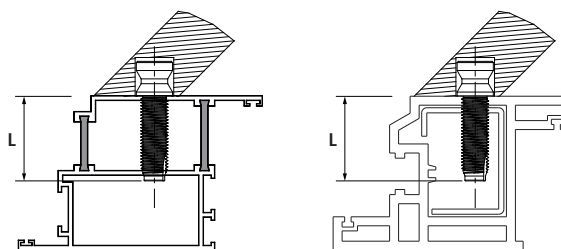
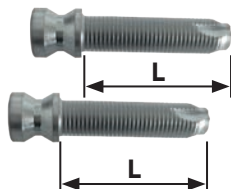
Pulido



6

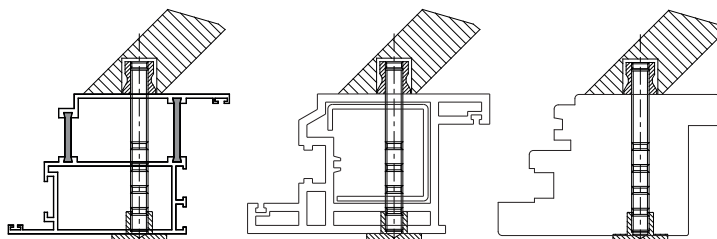
## Kit 2 Tornillos fijación Directa para Tirador Exterior

Descripción	Ejecución	Longitud Total	Referencia
Kit de 2 tornillos	Exterior	L= 45 mm	P-104-0000-45
Kit de 2 tornillos	Exterior	L= 55 mm	P-104-0000-55



## Kit 2 Tornillos/Tuercas fijación para Tirador Exterior

Descripción	Ejecución	Referencia
Kit 2 de tornillos/tuercas	Interior/Exterior	P-104-0000-00



# Tirador Exterior 45° "SP" Acero Inox Mate/Punteado



Para Puerta de Entrada

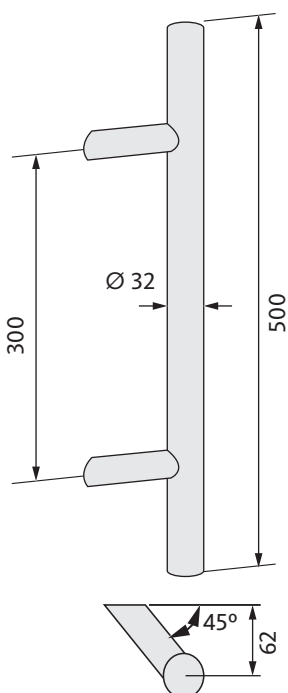
Ed.05.23

Tirador exterior de Acero Inox Mate/Punteado con un ángulo de 45° para poder accionar fácilmente el bombillo.  
Fabricado en Acero Inoxidable austenítico tipo 304.

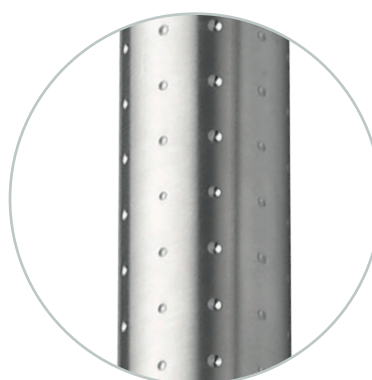
## Tirador Exterior 45° Acero Inox "SP" Mate/Punteado

Descripción	Ejecución	Distancia entre centros	Longitud Total	Grados	UE	Referencia
Tirador Exterior 45°	Exterior	300 mm	500 mm	45°	1	P-104-SP-300-45

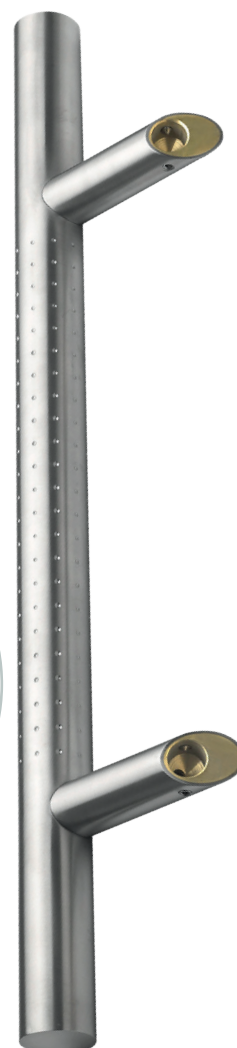
Kit Tornillos fijación NO INCLUIDOS



MD.230508

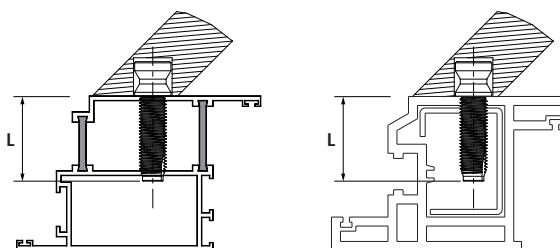
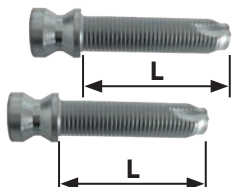


Punteado



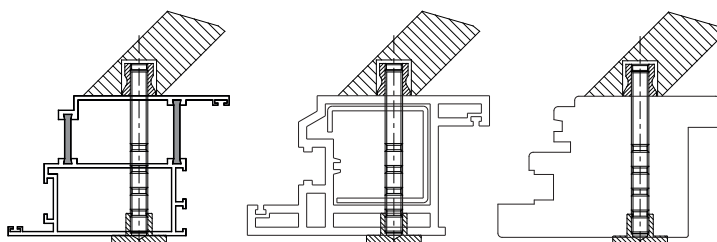
## Kit 2 Tornillos fijación Directa para Tirador Exterior

Descripción	Ejecución	Longitud Total	Referencia
Kit de 2 tornillos	Exterior	L= 45 mm	P-104-0000-45
Kit de 2 tornillos	Exterior	L= 55 mm	P-104-0000-55



## Kit 2 Tornillos/Tuercas fijación para Tirador Exterior

Descripción	Ejecución	Referencia
Kit 2 de tornillos/tuercas	Interior/Exterior	P-104-0000-00



# Kit Tirador Interior-Exterior 45° Acero Inox "SS" Mate



## Para Puerta de Entrada

Ed.05.23

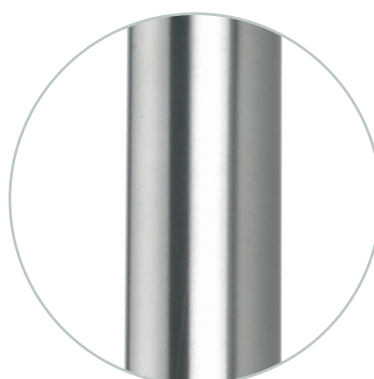
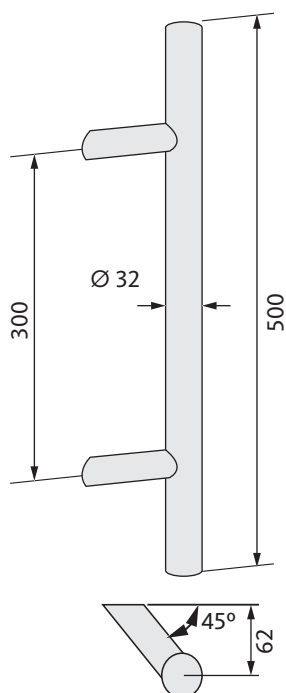
Kit Tirador Interior y exterior de Acero Inox Mate con un ángulo de 45° para poder accionar fácilmente el bombillo.  
Fabricado en Acero Inoxidable austenítico tipo 304.

### Kit Tirador Interior-Exterior 45° Acero Inoxidable "SS" Mate

Descripción	Ejecución	Distancia entre centros	Longitud Total	Grados	UE	Referencia
Kit Tirador Interior-Exterior 45°	Interior-Exterior	300 mm	500 mm	45°	1	P-114-SS-300-45

### Kit Tornillos fijación INCLUIDOS en el KIT

MD230508

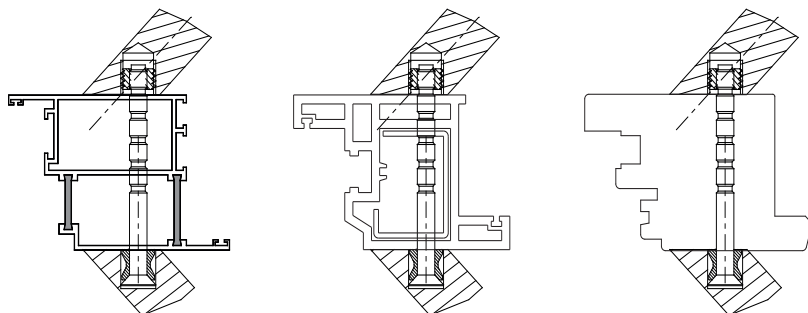


Mate



Tornillos de fijación para Aluminio; PVC ; Madera y Vidrio Incluidos en el Kit

### DETALLE DE COLOCACIÓN



6

# Kit Tirador Interior-Exterior 45° Acero Inox "CS" Mate/Pulido



Para Puerta de Entrada

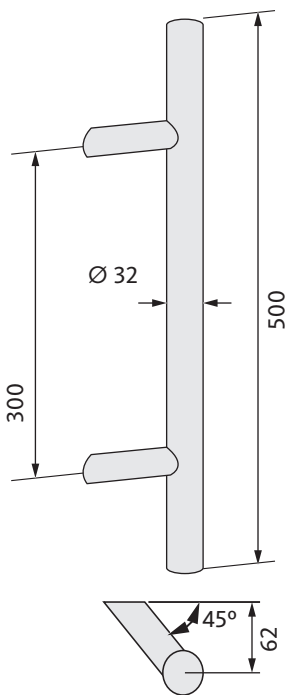
Ed.05.23

Kit Tirador Interior y exterior de Acero Inox Mate/Pulido con un ángulo de 45° para poder accionar fácilmente el bombillo.  
Fabricado en Acero Inoxidable austenítico tipo 304.

## Kit Tirador Interior-Exterior 45° Acero Inox "CS" Mate/Pulido

Descripción	Ejecución	Distancia entre centros	Longitud Total	Grados	UE	Referencia
Kit Tirador Interior-Exterior 45°	Interior-Exterior	300 mm	500 mm	45°	1	P-114-CS-300-45

Kit Tornillos fijación INCLUIDOS en el KIT

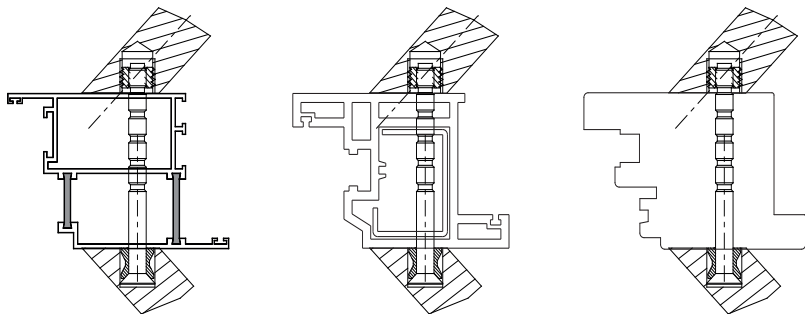


Pulido



Tornillos de fijación para Aluminio; PVC ; Madera y Vidrio Incluidos en el Kit

## DETALLE DE COLOCACIÓN



# Kit Tirador Interior-Exterior 45° Acero Inox "SP" Mate/Punteado



## Para Puerta de Entrada

Ed.05.23

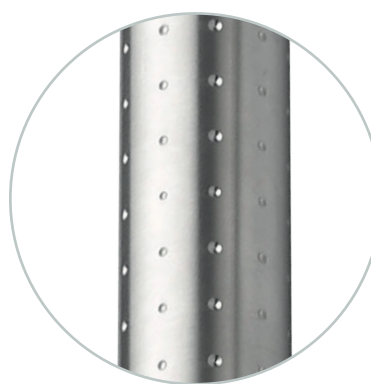
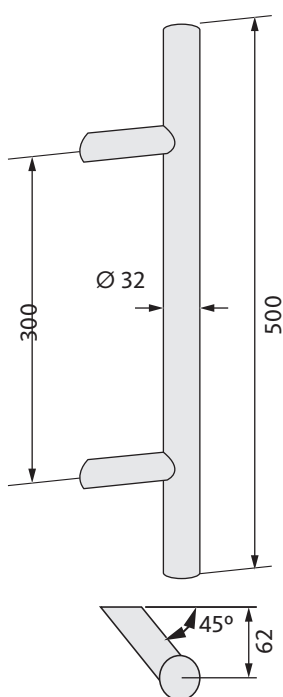
Kit Tirador Interior y exterior de Acero Inox Mate/Punteado con un ángulo de 45° para poder accionar fácilmente el bombillo.  
Fabricado en Acero Inoxidable austenítico tipo 304.

### Kit Tirador Interior-Exterior 45° Acero Inox "SP" Mate/Punteado

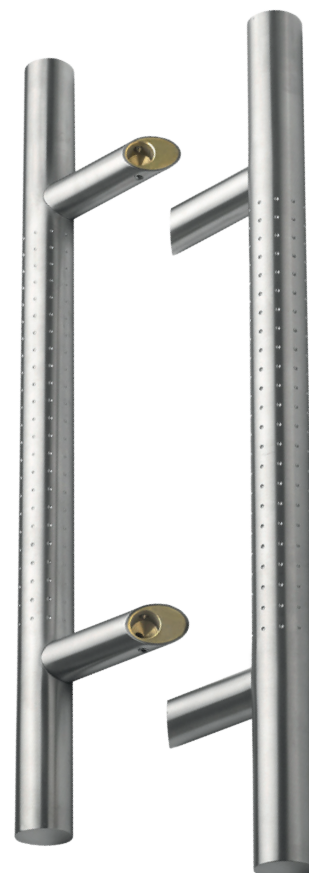
Descripción	Ejecución	Distancia entre centros	Longitud Total	Grados	UE	Referencia
Kit Tirador Interior-Exterior 45°	Interior-Exterior	300 mm	500 mm	45°	1	P-114-SP-300-45

### Kit Tornillos fijación INCLUIDOS en el KIT

MD230508

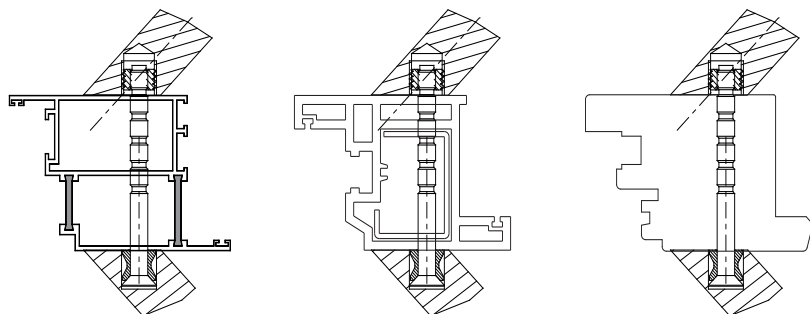


Punteado



Tornillos de fijación para Aluminio; PVC ; Madera y Vidrio Incluidos en el Kit

### DETALLE DE COLOCACIÓN



6



# Tirador Exterior 90° Acero Inox "KW" Mate (Cuadrado)

# Tirador Exterior 90° Acero Inox "PR" Mate (Rectangular)

## Para Puerta de Entrada



Ed.05.23

Tirador exterior de Acero Inoxidable Mate con un ángulo de 90° para poder fijar en el panel o travesaño.  
Fabricado en Acero Inoxidable austenítico tipo 304.

### Medio Tirador Exterior 90° Acero INOX "KW" Mate (CUADRADO)

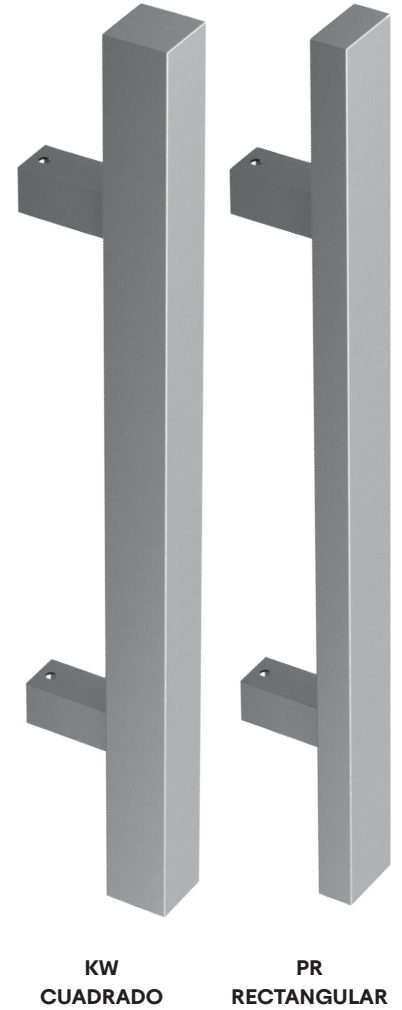
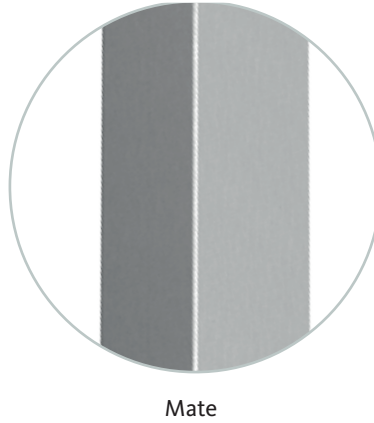
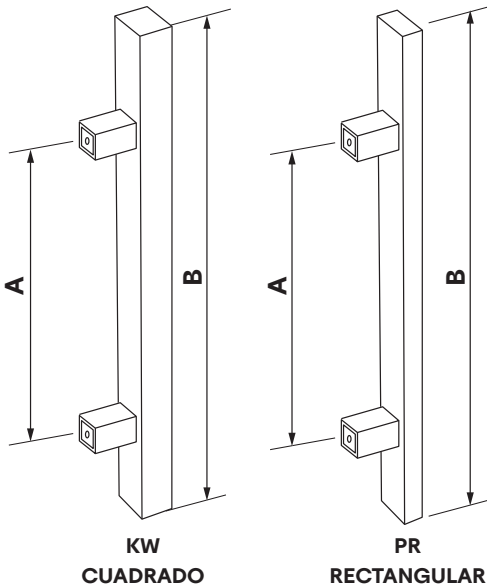
Descripción	Ejecución	Distancia entre centros A	Longitud Total B	Grados	UE	Referencia
Tirador Exterior 90°	Exterior	300 mm	500 mm	90°	1	P-104-KW-300-90
Tirador Exterior 90°	Exterior	1300 mm	1800 mm	90°	1	P-104-KW-1300-90

Kit Tornillos fijación NO INCLUIDOS

### Medio Tirador Exterior 90° Acero INOX "PR" Mate (RECTANGULAR)

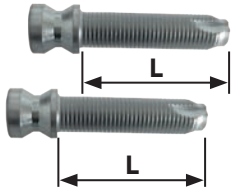
Descripción	Ejecución	Distancia entre centros A	Longitud Total B	Grados	UE	Referencia
Tirador Exterior 90°	Exterior	300 mm	500 mm	90°	1	P-104-PR-300-90
Tirador Exterior 90°	Exterior	1300 mm	1800 mm	90°	1	P-104-PR-1300-90

Kit Tornillos fijación NO INCLUIDOS



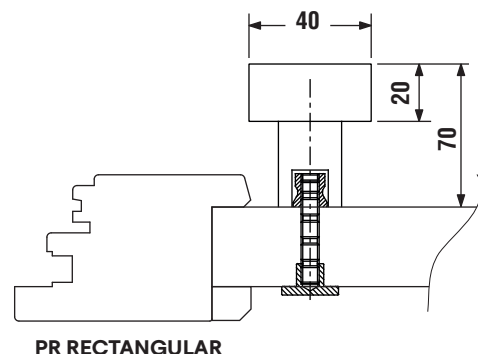
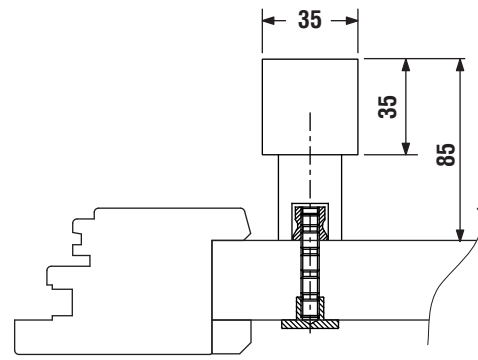
### Kit 2 Tornillos fijación Directa para Tirador Exterior

Descripción	Ejecución	Longitud Total	Referencia
Kit de 2 tornillos	Exterior	L= 45 mm	P-104-0000-45
Kit de 2 tornillos	Exterior	L= 55 mm	P-104-0000-55



### Kit 2 Tornillos/Tuercas fijación para Tirador Exterior

Descripción	Ejecución	Referencia
Kit 2 de tornillos/tuercas	Interior/Exterior	P-104-0000-00



# Tirador Exterior 45° Acero Inox “PR” Mate (Rectangular)



## Para Puerta de Entrada

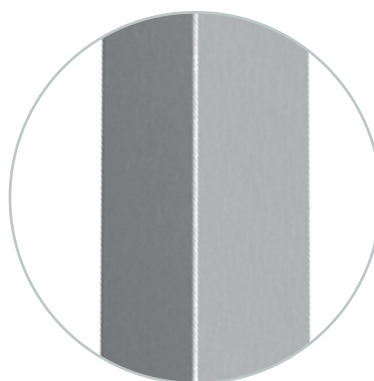
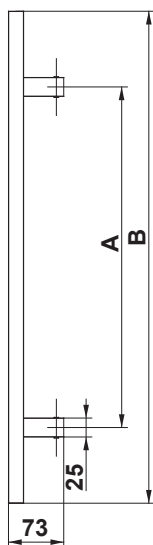
Ed.05.23

Tirador exterior de Acero Inoxidable Mate con un ángulo de 45° para poder fijar en el panel o travesaño.  
Fabricado en Acero Inoxidable austenítico tipo 304.

### Medio Tirador Exterior 45° Acero INOX “PR” Mate (RECTANGULAR)

Descripción	Ejecución	Distancia entre centros A	Longitud Total B	Grados	UE	Referencia
Tirador Exterior 45°	Exterior	300 mm	500 mm	45°	1	P-104-PR-300-45
Tirador Exterior 45°	Exterior	1300 mm	1800 mm	45°	1	P-104-PR-1300-45

### Kit Tornillos fijación NO INCLUIDOS



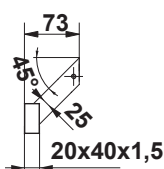
Mate



PR  
RECTANGULAR

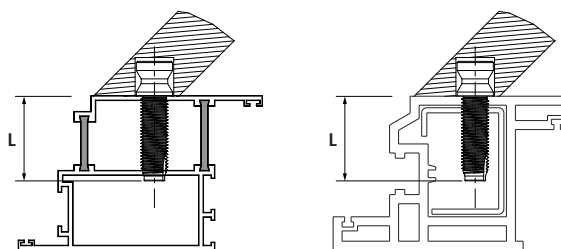
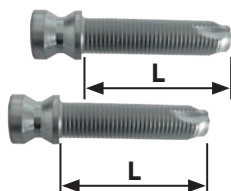
6

MD230508



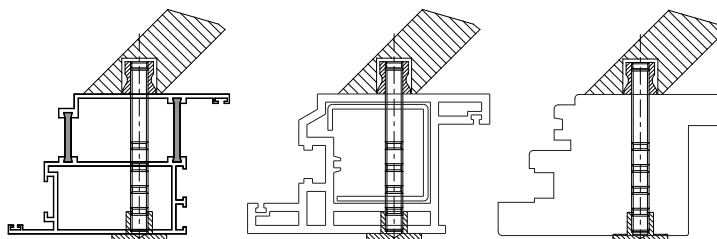
### Kit 2 Tornillos fijación Directa para Tirador Exterior

Descripción	Ejecución	Longitud Total	Referencia
Kit de 2 tornillos	Exterior	L= 45 mm	P-104-0000-45
Kit de 2 tornillos	Exterior	L= 55 mm	P-104-0000-55



### Kit 2 Tornillos/Tuercas fijación para Tirador Exterior

Descripción	Ejecución	Referencia
Kit 2 de tornillos/tuercas	Interior/Exterior	P-104-0000-00





# Rosetas para PZ con Fijación Oculta

Para puerta de Entrada



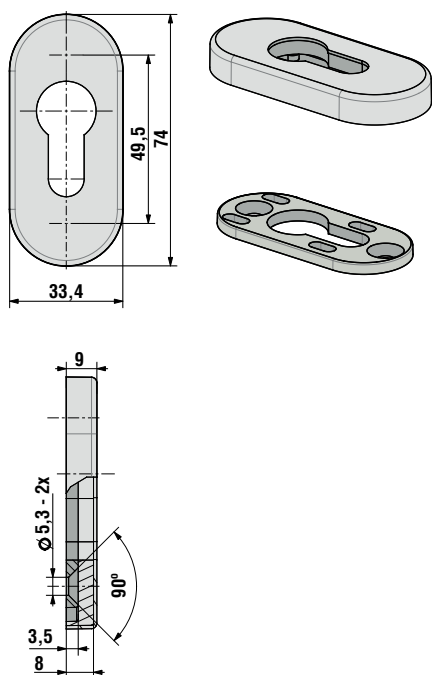
Ed.05.23

Roseta para Pz con fijación oculta

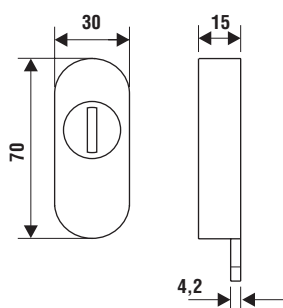
## Roseta para PZ

Descripción	Ejecución	Color	Referencia
Roseta para PZ	Exterior	Blanco	P-151-9016
Roseta para PZ	Exterior	Marrón	P-151-8077
Roseta para PZ	Exterior	Negro	P-151-9005M
Roseta para PZ	Exterior	Inox	P-151-INOX
Roseta con protector de cilindro	Exterior	Inox	RB-9570G15

### DETALLE ROSETAS PZ



### DETALLE ROSETAS PZ INOX CON PROTECCION DE CILINDRO



**\*NOTA:** Para colocar la roseta, el bombillo debe sobresalir del perfil mínimo 5 mm y máximo 10 mm.



Roseta PZ Blanca



Roseta PZ Marrón



Roseta PZ Negra



Roseta PZ Inox



Roseta PZ Inox con protección para cilindro \*

MD230508

6

# Tirador Exterior forma V de Aluminio

Para Puerta de Entrada



Ed.05.23

Tirador Exterior de Aluminio con forma de V.

## Tirador Exterior con forma de V Aluminio

Descripción	Ejecución	Distancia entre centros	Color	UE	Referencia
Tirador Exterior V Aluminio	Exterior	300 mm	Blanco	1	P-104-9016-30-02
Tirador Exterior V Aluminio	Exterior	300 mm	Marrón	1	P-104-8077-30-02
Tirador Exterior V Aluminio	Exterior	300 mm	Negro Mate	1	P-104-9005M-30-02

Kit Tornillos fijación NO INCLUIDOS. Ver opciones de fijación.



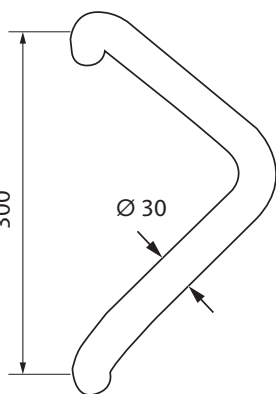
Tirador Blanco



Tirador Marrón



Tirador Negro



## OPCIONES DE FIJACIÓN

1

Descripción	Longitud Total	UE	Referencia
Kit de 2 tornillos	L= 45 mm	1	P-104-0000-45
Kit de 2 tornillos	L= 55 mm	1	P-104-0000-55



2

Descripción	UE	Referencia
Kit 2 de tornillos/tuercas	1	P-104-0000-00

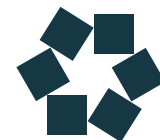


3

Descripción	Color	UE	Referencia
Kit de 2 placas de fijación Directa	Blanco	1	P-104-9016-00-02
	Marrón	1	P-104-8077-00-02
	Negro Mate	1	P-104-9005M-00-02



# Kit Tirador Interior-Exterior forma V de Aluminio



Para Puerta de Entrada

Ed.05.23

Kit Tirador Interior y exterior de Aluminio con forma de V.  
Tornillos de fijación incluidos en el Kit

## Kit Tirador Interior-Exterior con forma de V Aluminio

Descripción	Ejecución	Distancia entre centros	Color	UE	Referencia
Kit Tirador Interior-Exterior V Aluminio	Interior-Exterior	300 mm	Blanco	1	P-114-9016-30-02
Kit Tirador Interior-Exterior V Aluminio	Interior-Exterior	300 mm	Marrón	1	P-114-8077-30-02
Kit Tirador Interior-Exterior V Aluminio	Interior-Exterior	300 mm	Negro Mate	1	P-114-9005M-30-02

Tornillos fijación **INCLUIDOS** en el Kit



Kit Tiradores Blanco

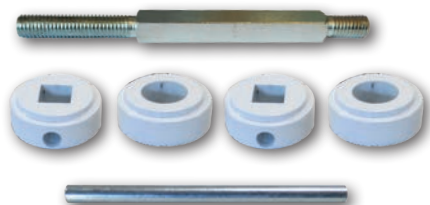
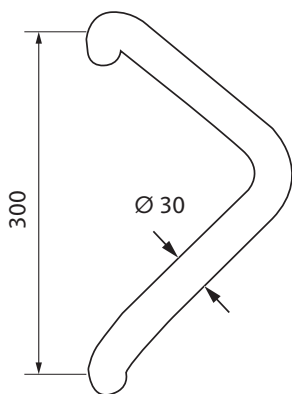


Kit Tiradores Marrón



Kit Tiradores Negro

MD230508



Tornillos de fijación Incluidos en el Kit  
(valido para espesor de hoja de 40 a 80 mm)

6

# Tirador Exterior forma C de Aluminio

Para Puerta de Entrada



Ed.05.23

Tirador Exterior de Aluminio con forma de C.

## Tirador Exterior con forma de C Aluminio

Descripción	Ejecución	Distancia entre centros	Color	UE	Referencia
Tirador Exterior C Aluminio	Exterior	300 mm	Blanco	1	P-104-9016-30-04
Tirador Exterior C Aluminio	Exterior	300 mm	Marrón	1	P-104-8077-30-04
Tirador Exterior C Aluminio	Exterior	300 mm	Negro Mate	1	P-104-9005M-30-04

Kit Tornillos fijación NO INCLUIDOS. Ver opciones de fijación.



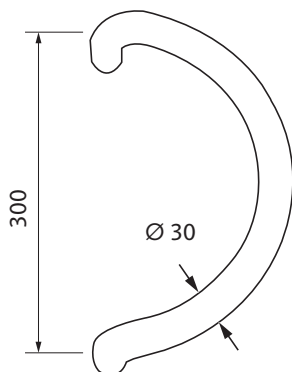
Tirador Blanco



Tirador Marrón



Tirador Negro



## OPCIONES DE FIJACIÓN

1

Descripción	Longitud Total	UE	Referencia
Kit de 2 tornillos	L= 45 mm	1	P-104-0000-45
Kit de 2 tornillos	L= 55 mm	1	P-104-0000-55



2

Descripción	UE	Referencia
Kit 2 de tornillos/tuercas	1	P-104-0000-00



3

Descripción	Color	UE	Referencia
Kit de 2 placas de fijación Directa	Blanco	1	P-104-9016-00-02
	Marrón	1	P-104-8077-00-02
	Negro Mate	1	P-104-9005M-00-02





# Kit Tirador Interior-Exterior forma C de Aluminio

Para Puerta de Entrada



Ed.05.23

Kit Tirador Interior y exterior de Aluminio con forma de C.  
Tornillos incluidos en el Kit.

## Kit Tirador Interior-Exterior con forma de C Aluminio

Descripción	Ejecución	Distancia entre centros	Color	UE	Referencia
Kit Tirador Interior-Exterior C Aluminio	Interior-Exterior	300 mm	Blanco	1	P-114-9016-30-04
Kit Tirador Interior-Exterior C Aluminio	Interior-Exterior	300 mm	Marrón	1	P-114-8077-30-04
Kit Tirador Interior-Exterior C Aluminio	Interior-Exterior	300 mm	Negro Mate	1	P-114-9005M-30-04

Tornillos fijación INCLUIDOS en el Kit



Kit Tiradores Blanco

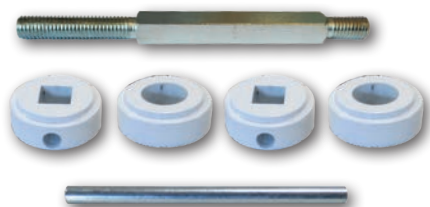
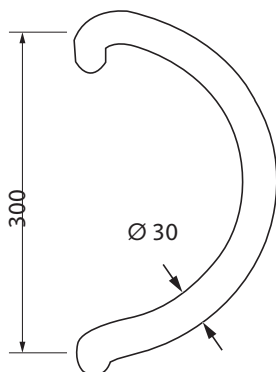


Kit Tiradores Marrón



Kit Tiradores Negro

MD230508



Tornillos de fijación Incluidos en el Kit  
(valido para espesor de hoja de 40 a 80 mm)

6

# Rosetas de Acero Inox

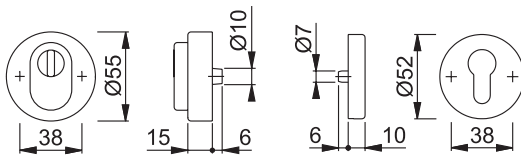
Gama para puerta de calle



Ed.05.23

## Kit Rosetas Inox Redondo Diámetro 55 mm

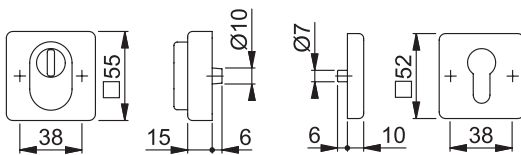
Descripción	Ejecución y color	Dimensiones	Referencia
Kit Rosetas Inox Redondo	Interior/Exterior, Acero Inox	Ø 55 mm	11537176-INOX



MD.230508

## Kit Rosetas Inox Cuadradas 55 x 55 mm

Descripción	Ejecución y color	Dimensiones	Referencia
Kit Rosetas Inox Cuadrado	Interior/Exterior, Acero Inox	55 x 55 mm	11537346-INOX



# Rosetas de Acero Inox ES1

Gama para puerta de calle

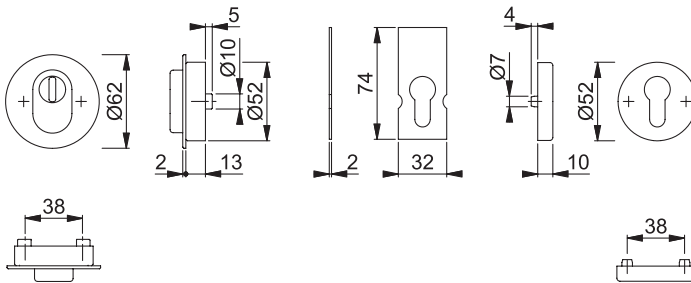


Ed.05.23

## Kit Rosetas Inox Redondo Diámetro 62 mm ES1

Descripción	Ejecución y color	Dimensiones	Referencia
Kit Rosetas Inox Redondo	Interior/Exterior, Acero Inox	Ø 62 mm	11537590-INOX

duraplus® DIN 18527

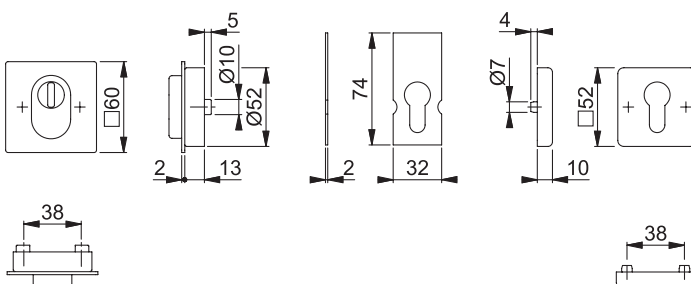


MD.230508

## Kit Rosetas Inox Cuadradas 60 x 60 mm ES1

Descripción	Ejecución y color	Dimensiones	Referencia
Kit Rosetas Inox Cuadrado	Interior/Exterior, Acero Inox	60 x 60 mm	11537851-INOX

duraplus® DIN 18527



6

# Rosetas Exterior Pz

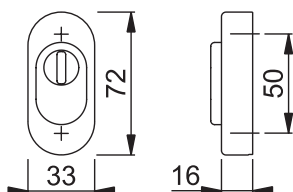
Gama para puerta de calle



Ed.05.23

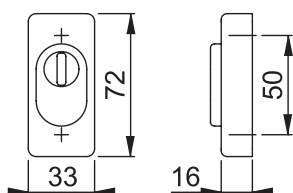
## Roseta Exterior Ovalada 33 x 72

Descripción	Ejecución y color	Dimensiones	Referencia
Roseta Exterior Ovalada	Exterior, Acero Inox	33 x 72 mm	2159082-INOX



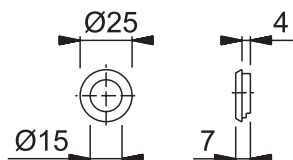
## Roseta Exterior Rectangular 33 x 72

Descripción	Ejecución y color	Dimensiones	Referencia
Roseta Exterior Rectangular	Exterior, Acero Inox	33 x 72 mm	3593850-INOX



## Roseta Exterior Anillo INOX E795

Descripción	Ejecución y color	Dimensiones	Referencia
Roseta Exterior Circular	Exterior, Acero Inox	Ø25 mm	2904863-INOX





Ed.05.23

MD.230508

# Avanzando por Sistema