



MD.230427

Herraje para ventanas Basculantes en perfiles de MADERA

Procomsa

Avanzando por Sistema

Edición 04.2023



Ed.04.23

Anotaciones	6-2
Índice	6-3
Información de producto	6-4
Piezas opcionales y manillas	6-5
Basculante Unitas 5 Bo. Peso máx. hoja 175 Kg Sistema de cierre central G.U-Ferco 330. Grosor de hoja 56 mm.	6-6
Basculante Unitas 7 Bo. Peso máx. hoja 175 Kg Sistema de cierre central G.U-Ferco 330. Grosor de hoja 68 mm.	6-7
Basculante Unitas 10/22°. Peso máx. hoja 300 Kg Sistema de cierre central G.U-Ferco 330. Grosor de hoja 78 mm.	6-8
Basculante Unitas 93 Bo. Peso máx. hoja 175 Kg Sistema de cierre tipo D. Grosos de hoja 56-110 mm.	6-9
Basculante Unitas 4. Peso máx. hoja 100 Kg Ventana circular-Sistema de cierre central G.U-Ferco 330/U4	6-10
Anotaciones	6-11

MD230427



Ed.04.23

Aplicación

Campo de aplicación para los herrajes basculantes UNITAS:

- Ventanas basculantes con perfil de junta periférico
- Ventanas basculantes con doble bastidor
- Ventanas basculantes en formas especiales - por ejemplo circular
- Ventanas basculantes equipadas de mandos a distancia

Campo de aplicación para los herrajes pivotantes UNITAS:

- Ventanas pivotantes con manilla en el perfil vertical del bastidor - tipo D
- Ventanas pivotantes con doble bastidor

Diseños

Pivote basculante UNITAS 4 (para ventana circular)

Pivote para fresar de aleación no férreo, para peso de bastidor hasta 100 kg. Rebajo de bastidor 15/4/15 mm, entrada de cremona 15 mm.

Pivote basculante UNITAS 5 Bo

Pivote para atornillar de aleación no férreo, con pernos portadores para taladrar, para peso de bastidor hasta 175 kg. Rebajo de bastidor 11/4/11 mm, entrada de cremona 30 mm. Para ventanas con perfil de junta periférico, espesor de bastidor desde 56 mm.

Pivote basculante UNITAS 7 Bo

Pivote para atornillar de aleación no férreo, con pernos portadores para taladrar, para peso de bastidor hasta 175 kg. Rebajo de bastidor 11/4/11 mm, entrada de cremona 30 mm. Para ventanas con perfil de junta periférico, espesor de bastidor desde 68 mm.

Pivote basculante UNITAS 10/22°

Pivote para fresar de acero perfilado, con bloqueo del ángulo de apertura a 22° integrado, para peso de bastidor hasta 300 kg. Rebajo de bastidor 11/4/11 mm, entrada de cremona 30 mm. Para ventanas con perfil de junta periférico, espesor de bastidor desde 78 mm.

Manillas

Manillas DIRIGENT-F con leva de cierre para aireación reducida. Completan el programa las manillas DIRIGENT-N 38 para cerrar con llave.

Sistema de cierre central G.U-FERCO 330

El sistema de cierre con bulones es invisible en el rebajo y previsto de manejo con una mano. Todas las piezas de cierre están adaptadas a la ranura de 16,3 mm de anchura y 2,5 mm de profundidad.

Las piezas de cierre y las transmisiones de ángulo están equipadas

de bulones ajustables. Las barras de empuje están conectadas por acoplamiento de cremallera en ambos lados, asegurado por solapa. Las cremonas, piezas centrales y prolongadores están fijadas en posición central para el montaje. Las Transmisiones de ángulo están previstos de muelles de 3 hojas de acero inoxidable.

Colores normales

Los herrajes basculantes y pivotantes son suministrados en los siguientes colores normales:

EV 1	Manilla DIRIGENT anodizada color natural EV 1, pivotes barnizados al horno en color plata EV 1, protector de canto aluminio natural
UC 5	Manilla DIRIGENT anodizada color bronce oscuro UC 5, pivotes barnizados al horno en color marrón oscuro, protector de canto anodizado color bronce oscuro UC 5

Materiales, protección contra la oxidación

Las piezas de los herrajes están fabricadas de aleaciones de acero, de zinc moldeado bajo presión y de aluminio de alta calidad, galvanizadas y bicromatizadas con el sistema de tratamiento ferGUARD Plata o anodizadas, según el material.

Abreviaciones

Bo	Pivote UNITAS con pernos para taladrar
FFB	Anchura de rebajo del bastidor
FFD	Diámetro de rebajo del bastidor
FFH	Altura de rebajo del bastidor
UE	Unidad de embalaje

Referencias de pedido

Ejemplo

Referencia
6-25553-20-0-1

6-25553-20- -	Número de la pieza
6-25553-20- -	Tamaño
6-25553-20-L	Mano izquierda
6-25553-20-R	Mano derecha
6-25553-20-0-	Utilizable en ambos lados
6-25553-20- -1	Anodizado EV 1 / color plata
6-25553-20- -2	Anodizado EV 2 / color champaña
6-25553-20- -3	Bicromatizado / color latón
6-25553-20- -5	Anodizado UC 5 / color marrón oscuro
6-25553-20- -6	Color negro
6-25553-20- -7	Color blanco
6-25553-20- -*	Tratamiento de superficie variable (ver lista de precios)

Aplicación

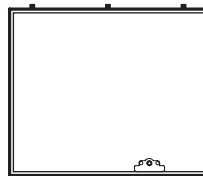
Herraje	Entrada de cremona mm	Peso máx. del bastidor Kg.	Profundidad del pivote mm	Profundidad de rebajo con junta mm	Diámetro de rebajo FFD mm Anchura de bastidor FFB mm	Altura de bastidor FFH mm	Dibujo de montaje
UNITAS 4	25	100	30	35	424-2016 Ø	424-2016 Ø	0.42670.1
UNITAS 5 Bo	30	175	30	35	576-2950	700-2200	E-41840.1
UNITAS 7 Bo	30	175	35	40	576-2950	700-2200	E-41840.1
UNITAS 10/22°	30	300	40	45	576-2950	700-2200	E-41840.1
UNITAS 93 Bo Tipo D	15	175	30	35	356-1600	1250-2350	0.42020.1
UNITAS 93 Bo Tipo C	15	175	30	35	782-1600	1250-2350	E-41880.1

Disposición de herraje para ventanas basculantes.

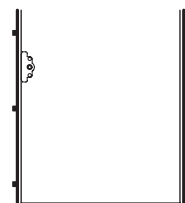
Para ventanas basculantes circular UNITAS 4
Sistema de cierre circular G.U-FERCO 330/U4



Para ventanas basculantes UNITAS 5 Bo, 10/22°
Sistema de cierre central G.U-FERCO 330/U4 con bulones ajustables

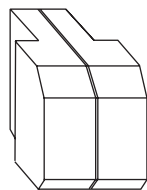


Para ventanas pivotantes UNITAS 93 Bo
Sistema de cierre central Tipo D





Ed.04.23



Pivote 50
G-12036-00-0-2

Denominación	UE	Referencia
--------------	----	------------

Pivote 50 (para ventana circular). Ventana de peso máximo 40 kg
Acabado: color champaña
Montaje en rebajo con 6 tornillos TF/90° 4 x 35

Dimensiones de las láminas				
Longitud	Anchura	Profundidad		

40	20	24	10 pares	G-12036-00-0-2
----	----	----	----------	----------------

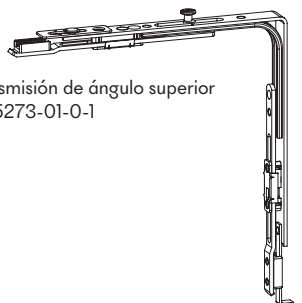
- Espesor máximo de hoja 45 mm.
- No montar cortinas sobre la hoja

Bolsa adicional cierre periférico G.U-FERCO 330

Pieza para limitar el recorrido de los bulones
9-33432-00-0-1



Transmisión de ángulo superior
6-35273-01-0-1



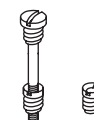
Riel de recubrimiento
9-32819-**-0-1

Barra vertical
9-32821-**-0-1

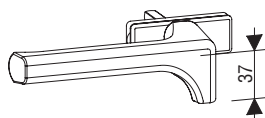
Transmisión de ángulo inferior
6-32021-00-0-1



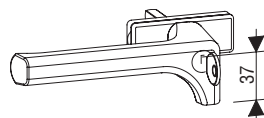
Perfil sujeta-vidrio P 413
9-09236-50-0-*
Tapa terminal 413/1
9-20114



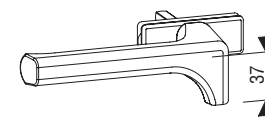
Tornillo TRIO LD 3 para ventana con doble bastidor
M 6 x 45 6-20399-45
M 6 x 50 6-20399-50



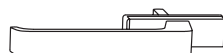
Manilla DIRIGENT-F
UNITAS 5 Bo
6-28112-20-0-*
UNITAS 10/22°
6-28112-25-0-*



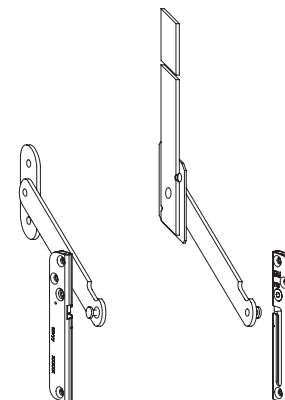
Manilla DIRIGENT-F/Z para cerrar con llave
UNITAS 4, 5 Bo, 7 Bo, 10
K-16810-00-0-*



Manilla DIRIGENT-T 49
UNITAS 4
6-33958-20-0-*



Manilla DIRIGENT-S 44 sin leva de cierre
UNITAS 5 Bo, UNITAS 4
6-29189-20-0-*
UNITAS 7 Bo, U 10
6-29189-30-0-*

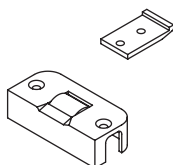


Compás de rebajo N°27
5-20143-00-L/R-1

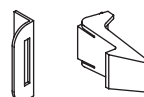
Compás de rebajo N°27 A
5-21306-00-L/R-1



Perfil de junta P 828
W-751015



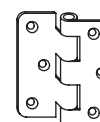
Rodillo de deslizamiento
Profundidad de rebajo
35 mm 6-21821-35-0-1
40 mm 6-21821-40-0-1
45 mm 6-21821-40-0-1



Retenedor automático para posición de limpieza 180°
6-21822



Fijador con placa de agujero
5-06809-00-0-1



Bisagra especial para ventana con doble bastidor
5-20180-00-0-1

MD230427

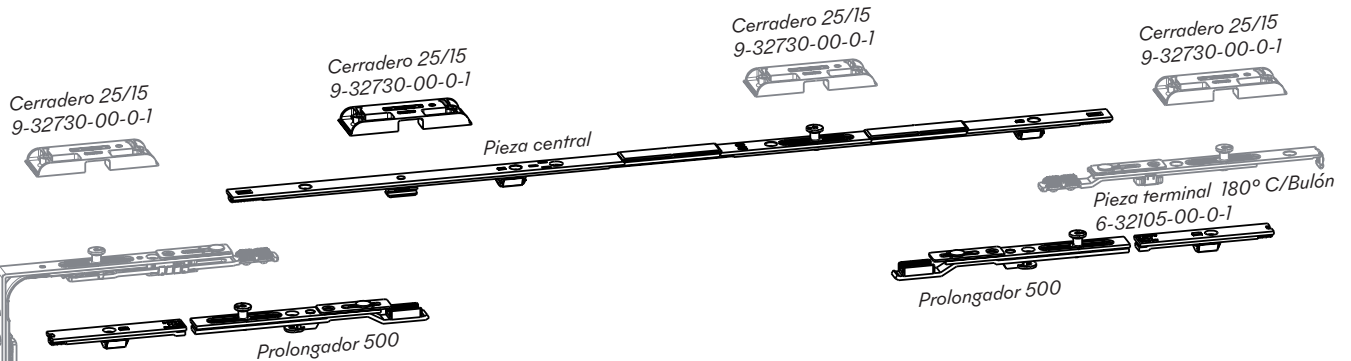
6

Basculante Unitas 5 Bo. Peso máx. hoja 175 Kg

Sistema de cierre central G.U-Ferco 330. Grosor de hoja 56 mm.



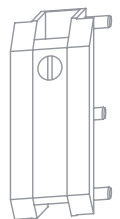
Ed.04.23



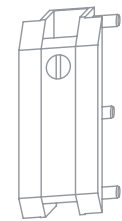
Herrajes necesarios según las dimensiones del bastidor.

Cant.	Denominación	BC	Referencia
1	Guarnición Base unitas 5 Bo [1] para sistema de cierre central G.U-Ferco 330.		K-13353-00-0-*
1	Cremona; Entrada 30 mm	FFB	
	576- 950		G-22343-30-0-1
	951-1450	1	G-22344-30-0-1
	1451-1950	2	G-22345-30-0-1
	1951-2450	3	G-22346-30-0-1
	2451-2950	2	G-22345-30-0-1
1	Elemento Intermedio (Pletina parte superior)	FFB	
	576- 950		6-34106-01-0-1
	951-1450	1	6-34106-02-0-1
	1451-1950	2	6-34106-03-0-1
	1951-2450	3	6-34106-04-0-1
	2451-2950	2	6-34106-03-0-1
4	Prolongadores 500	FFB	
	2451-2950	1	6-32142-00-0-1
1	Cremallera Basculante (Pletina vertical)	FFH	
	700- 950		9-32821-01-0-1
	951-1200		9-32821-02-0-1
	1201-1700		9-32821-03-0-1
	1701-2200		9-32821-04-0-1
1	Tapa Cremallera	FFH	
	700-1200		9-32819-02-0-1
	1201-1700		9-32819-03-0-1
	1701-2200		9-32819-04-0-1
Cerradero standard superior 25/15			
1	FFB 1951-2450		9-32730-00-0-1
2	FFB 2451-2950		
Cerradero standard inferior 35/15			
1	FFB 1951-2450		9-32732-00-0-1
2	FFB 2451-2950		

* Colores: 1 EVI y 5 UC5.

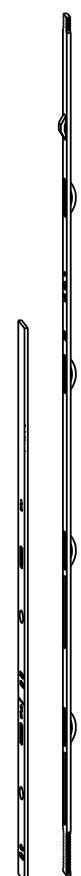


Pivote basculante UNITAS 5 Bo 2-20702-00-P-*

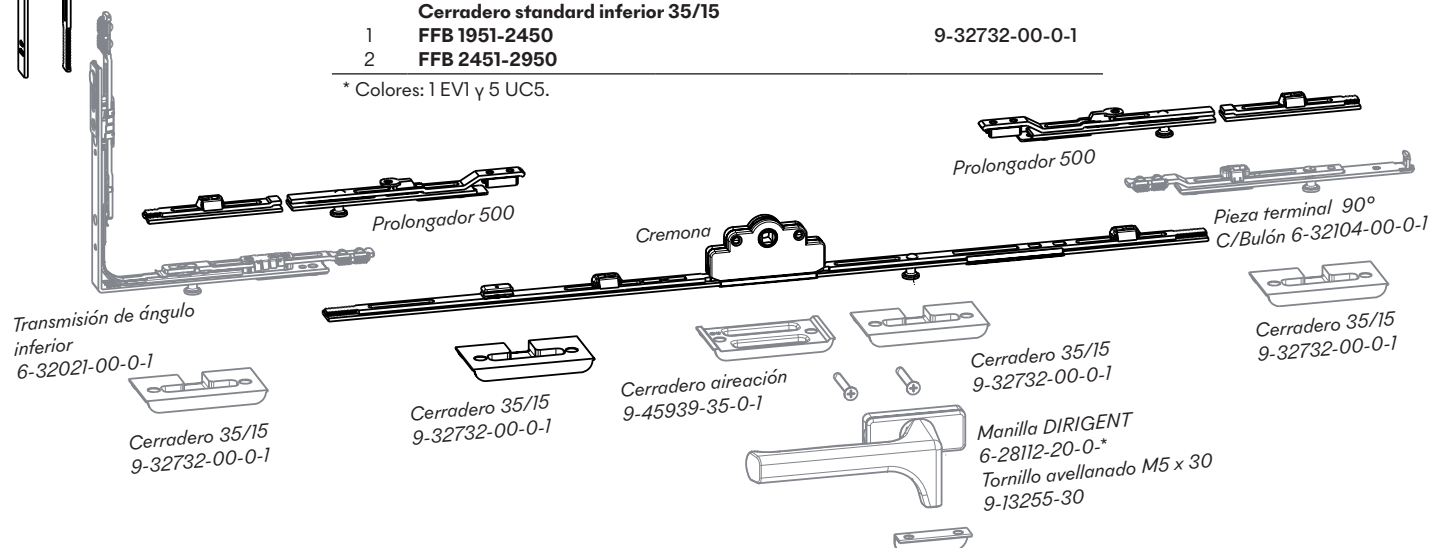


Pivote basculante UNITAS 5 Bo 2-20702-00-P-*

Pletina vertical y tapa de cremallera



MD.230.427

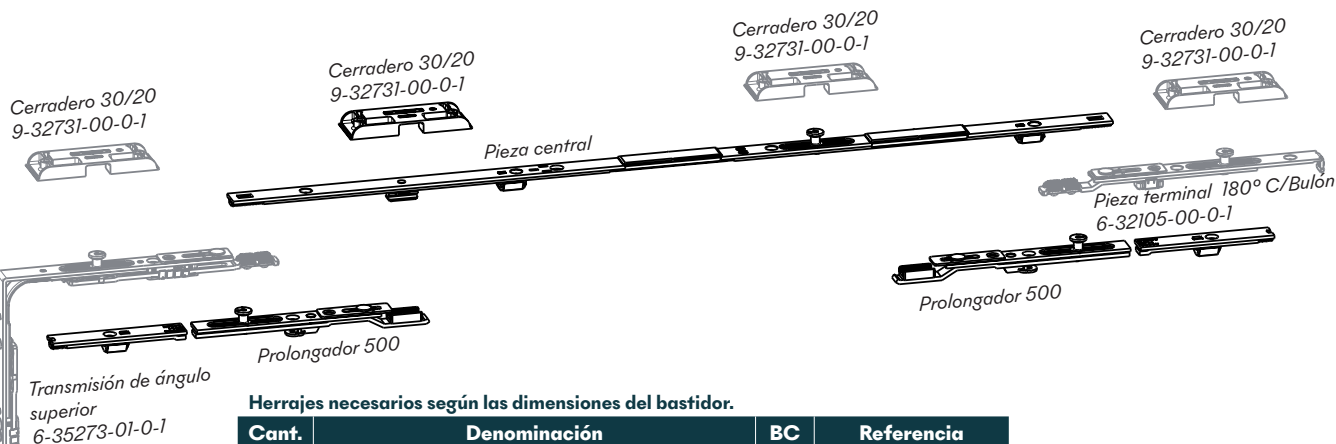


Basculante Unitas 7 Bo. Peso máx. hoja 175 Kg

Sistema de cierre central G.U-Ferco 330. Grosor de hoja 68 mm.



Ed.04.23

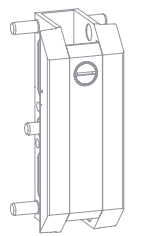
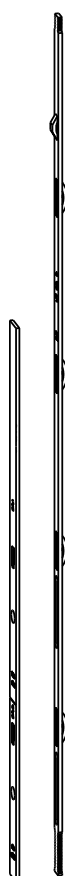


Herrajes necesarios según las dimensiones del bastidor.

Cant.	Denominación	BC	Referencia
1	Guarnición Base unitas 7 Bo [1] para sistema de cierre central G.U-Ferco 330.		K-13354-00-0*
1	Cremona; Entrada 30 mm	FFB	
	576- 950		G-22343-30-0-1
	951-1450	1	G-22344-30-0-1
	1451-1950	2	G-22345-30-0-1
	1951-2450	3	G-22346-30-0-1
	2451-2950	2	G-22345-30-0-1
1	Elemento Intermedio (Pletina parte superior)	FFB	
	576- 950		6-34106-01-0-1
	951-1450	1	6-34106-02-0-1
	1451-1950	2	6-34106-03-0-1
	1951-2450	3	6-34106-04-0-1
	2451-2950	2	6-34106-03-0-1
4	Prolongadores 500	FFB	
	2451-2950	1	6-32142-00-0-1
1	Cremallera Basculante (Pletina vertical)	FFH	
	700- 950		9-32821-01-0-1
	951-1200		9-32821-02-0-1
	1201-1700		9-32821-03-0-1
	1701-2200		9-32821-04-0-1
1	Tapa Cremallera	FFH	
	700-1200		9-32819-02-0-1
	1201-1700		9-32819-03-0-1
	1701-2200		9-32819-04-0-1
1	Cerradero standard superior 30/20		
	FFB 1951-2450		9-32731-00-0-1
2	FFB 2451-2950		
1	Cerradero standard inferior 40/20		
	FFB 1951-2450		9-32733-00-0-1
2	FFB 2451-2950		

* Colores: 1 EV1 y 5 UC5.

MD2304Z7



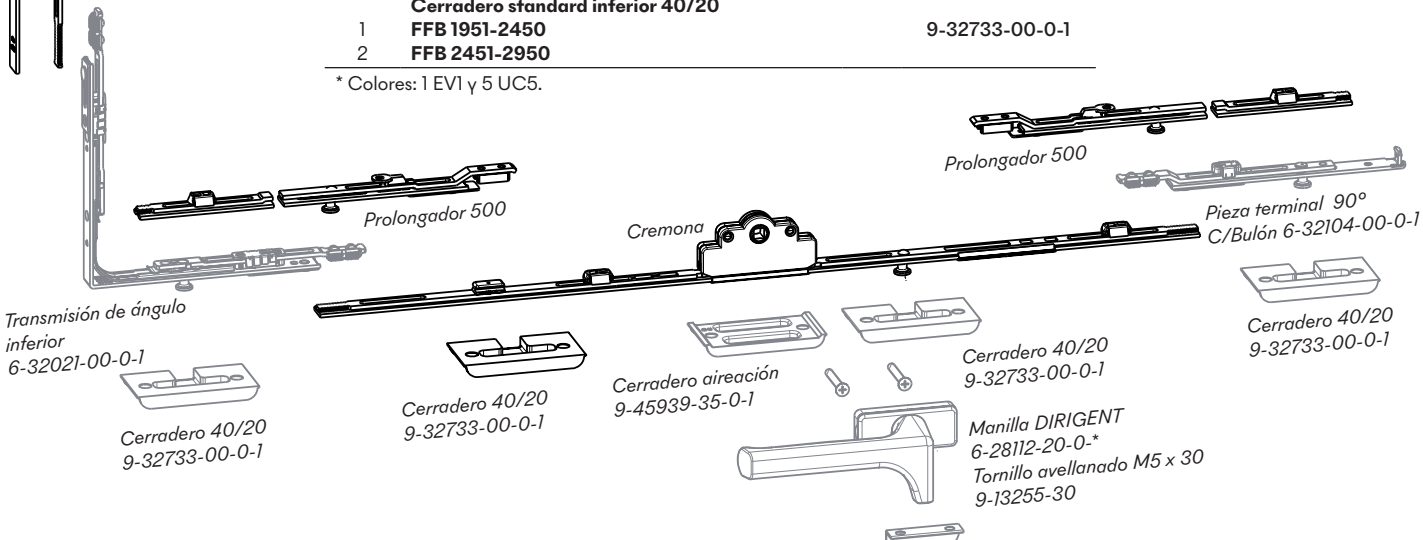
Pivote basculante
UNITAS 7 Bo
2-20683-00-P.*

Pletina vertical
y tapa de crema-
llera



Pivote basculante
UNITAS 7 Bo
2-20683-00-P.*

6

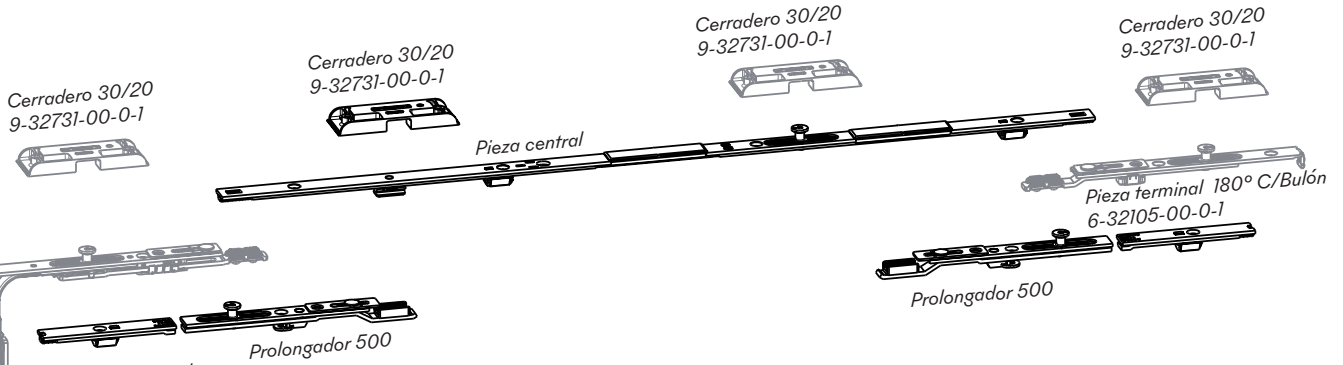


Basculante Unitas 10/22°. Peso máx. hoja 300 Kg

Sistema de cierre central G.U-Ferco 330. Grosor de hoja 78 mm.



Ed.04.23



Transmisión de ángulo superior
6-35273-01-0-1

Herrajes necesarios según las dimensiones del bastidor.

Cant.	Denominación	BC	Referencia
1	Guarnición Base unitas 10/22° para sistema de cierre central G.U-Ferco 330.		K-13355-00-0.*
1	Cremona; Entrada 30 mm	FFB	
	576- 950		G-22343-30-0-1
	951-1450	1	G-22344-30-0-1
	1451-1950	2	G-22345-30-0-1
	1951-2450	3	G-22346-30-0-1
	2451-2950	2	G-22345-30-0-1
1	Elemento Intermedio (Pletina parte superior)	FFB	
	576- 950		6-34106-01-0-1
	951-1450	1	6-34106-02-0-1
	1451-1950	2	6-34106-03-0-1
	1951-2450	3	6-34106-04-0-1
	2451-2950	2	6-34106-03-0-1
4	Prolongadores 500	FFB	
	2451-2950	1	6-32142-00-0-1
1	Cremallera Basculante (Pletina vertical)	FFH	
	700- 950		9-32821-01-0-1
	951-1200		9-32821-02-0-1
	1201-1700		9-32821-03-0-1
	1701-2200		9-32821-04-0-1
1	Tapa Cremallera	FFH	
	700-1200		9-32819-02-0-1
	1201-1700		9-32819-03-0-1
	1701-2200		9-32819-04-0-1
Cerradero standard superior 30/20			
1	FFB 1951-2450		9-32731-00-0-1
2	FFB 2451-2950		
Cerradero standard inferior 45/20			
1	FFB 1951-2450		9-32734-00-0-1
2	FFB 2451-2950		

* Colores: 1 EV1 y 5 UC5.

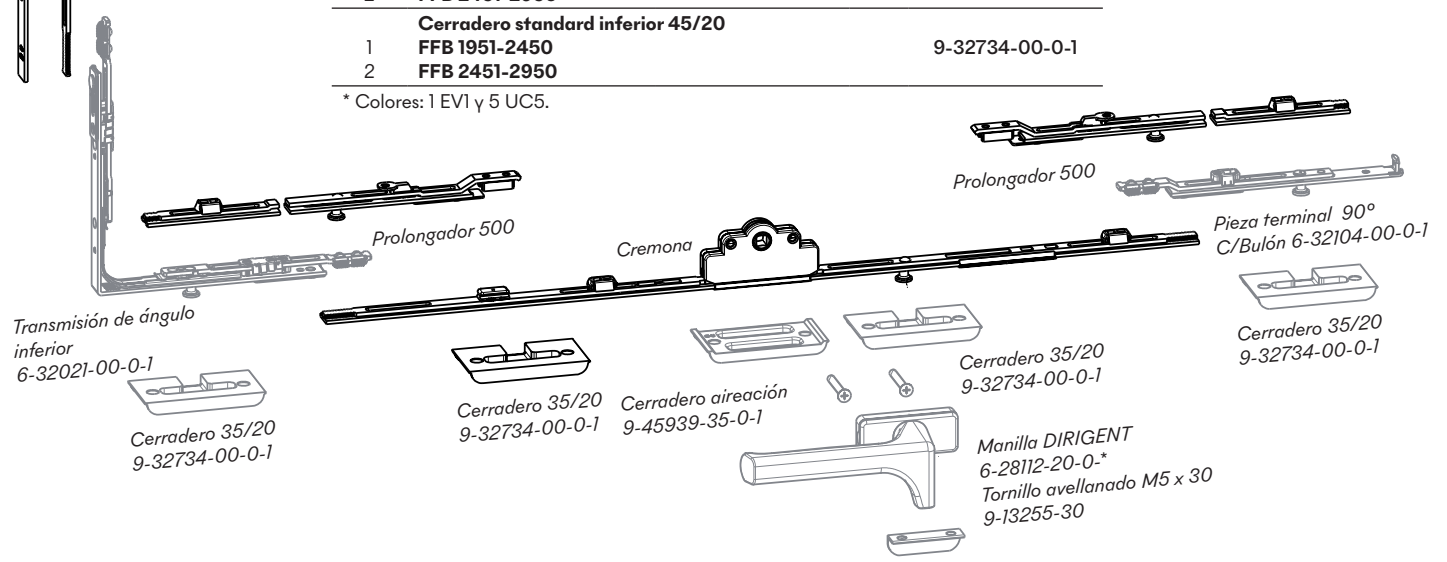


Pivote basculante UNITAS 10/22°
2-20671-00-P.*

Pivote basculante UNITAS 10/22°
2-20671-00-P.*

Pletina vertical y tapa de cremallera

MD.230.427



Transmisión de ángulo inferior
6-32021-00-0-1

Cerradero 35/20
9-32734-00-0-1

Cerradero 35/20
9-32734-00-0-1

Cerradero aireación
9-45939-35-0-1

Cerradero 35/20
9-32734-00-0-1

Manilla DIRIGENT
6-28112-20-0.*
Tornillo avellanado M5 x 30
9-13255-30

Pieza terminal 90° C/Bulón
6-32104-00-0-1

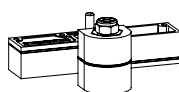
Cerradero 35/20
9-32734-00-0-1

Basculante Unitas 93 Bo. Peso máx. hoja 175 Kg

Sistema de cierre tipo D. Grosos de hoja 56-110 mm.



Ed.04.23



Pivote pivotante
UNITAS 93 Bo
6-25851-00-P.*

Herrajes necesarios según las dimensiones del bastidor.

Cant.	Denominación	BC	Referencia
1	Pareja de pivotes UNITAS 93 Bo		6-25851-00-P.*
1	Manilla DIRIGENT-F		6-28072-33-0.*
2	Tornillo avellanado M5x40		9-13255-40
2	Transmisión de ángulo		6-32021-00-0-1
	Alternativamente Transmisión de ángulo SLK		6-32224-00-0-1
1	Terminal 90° C/Bulón		6-32104-00-0-1
1	Terminal 180° C/Bulón		6-32105-00-0-1
1	Cremona; Entrada 15 mm CV		
	FFH	Pletina	G
	851-1100	940	400
	1101-1350	1190	500
	1351-1600	1440	600
	1601-1850	1690	600
	1851-2100	1840	980
	2101-2350	2190	980
	2351-2600	1940	980
	2601-2850	2190	980
1	Pieza central vertical		
	FFH	Pletina	
	850- 950	630	6-34106-01-0-1
	951-1450	1130	1 6-34106-02-0-1
	1451-1950	1630	2 6-34106-03-0-1
	1951-2450	2130	3 6-34106-04-0-1
	2451-2850	1630	2 6-34106-03-0-1
	Prolongador 500	FFH	
1		2351-2450	1 6-32142-00-0-1
3		2451-2850	1 6-32142-00-0-1
1	Pieza central horizontal Tipo D		
	FFB [2]	FFB [3]	FFB [4]
	576- 950	466- 840	356- 488
	951-1450	841-1340	1130
	1451-1600	1341-1600	1630
	Cerradero lado cremona 25/15	FFH	
3		850-1350	
4		1351-1600	
5		1601-2100	
6		2101-2600	
7		2601-2850	
	Cerradero lado contrario a cremona 35/15	FFH	
2		800-950	
3		951-1450	
4		1451-1950	
5		1951-2450	
6		2451-2850	

[1]* Colores: 1 EVI y 5 UC5.

[2] 2 x Escuadras 6-32021 = FFB > 575 mm y cada LE y LA mínimo 245 mm

[3] 1 x Escuadras 6-32021,1 x Escuadra SLK 6-32224= FFB: 466-575 mm y LE o LA < 245 mm.

[4] 2 x Escuadras SLK 6-32224 = FFB < 466 mm o cada LE y LA < 245 mm

Terminal 90° C/bulón
6-32104-00-0-1
Cerradero 25/15
9-32730-00-0-1

Terminal 180° C/Bulón
6-32105-00-0-1
Cerradero 35/15
9-32732-00-0-1

Prolongador 500

Prolongador 500

Pieza central

Cremona 15 CV

Manilla
DIRIGENT-F
6-28072-33-0.*
Tornillo
avellanado
M5 x 40
9-13255-40

Prolongador 500

Transmisión de ángulo
6-32021-00-0-1
Alternativa:
Escuadra SLK
6-32224-00-0-1
Cerradero 25/15
9-32730-00-0-1

Pivote pivotante
UNITAS 93 Bo
6-25851-00-P.*

Bulón de apoyo,
contraplaca
6-25851-00-P.*

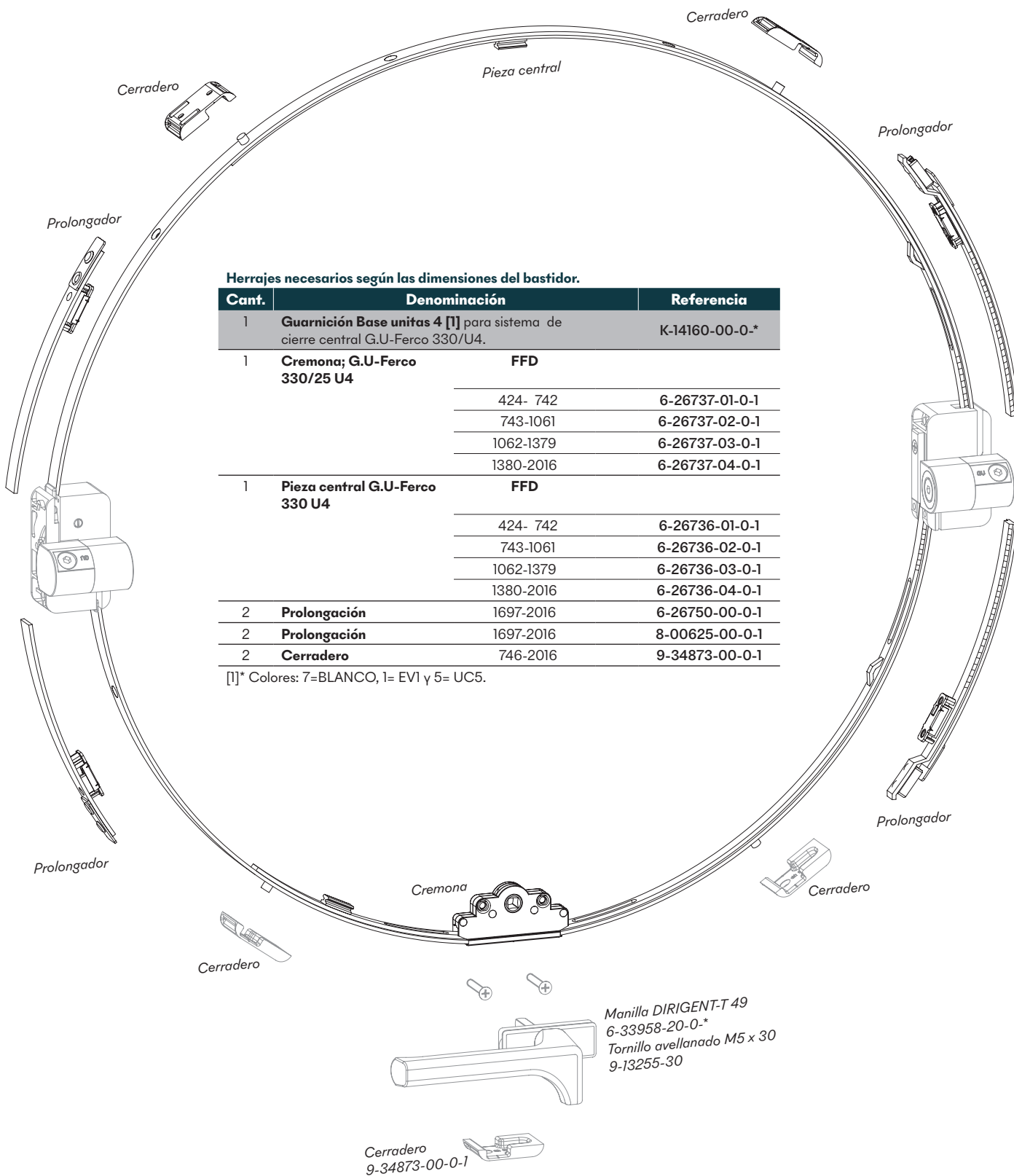
Transmisión de ángulo
6-32021-00-0-1
Alternativa:
Escuadra SLK
6-32224-00-0-1
Cerradero 35/15
9-32732-00-0-1

Basculante Unitas 4. Peso máx. hoja 100 Kg

Ventana circular-Sistema de cierre central G.U-Ferco 330/U4



Ed.04.23



NOTA: Ver página 6.5 Pivote 50 para peso máximo de hoja 40 Kg.

Avanzando por Sistema