



MD.230428

Herraje Corredero-Plegable GU-823 para perfiles de ALUMINIO

Procomsa

Avanzando por Sistema

Edición 04.2023



Planos de montaje

GU 823 Genérico [1]



Plano de Montaje

[1] Medidas de corte hojas **CONSULTAR PROCOMSA**

GU 823 Instrucciones Uso y Mantenimiento



Instrucciones Uso

GU 823 Videos de montaje



Videos Montaje

| PLANTILLAS | |
|-------------------------------------------------------------------------------------|----------------|
| Plantilla de taladrar bisagras 20/50. | K-18875-00-0-0 |
| Soporte de esquina carros | K-18870-00-0-0 |
| Plantilla de centrar taladro (bolsa de perfiles) | 6-37513-00-0-1 |
| Plantilla de marcaje de cerraderos lateral y superior (canal Europeo y canal 16 mm) | 9-49291-00-0-1 |
| Plantilla de marcaje de cerraderos inferiores (canal Europeo) | 9-49290-01-0-1 |
| Llave 17 mm para regular carros GU 923/823 | 9-48667-00-0-1 |



Ed.04.23

| | |
|------------------------------------------------------------|------|
| Planos y Plantillas | 5-2 |
| Índice | 5-3 |
| Información del producto | 5-4 |
| Información del producto. | 5-5 |
| Dimensiones de montaje Aluminio CANAL EUROPEO 15/20 | 5-6 |
| Dimensiones de montaje Aluminio CANAL 16 MM | 5-7 |
| Detalles del montaje CANAL EUROPEO 15/20 | 5-8 |
| Detalles del montaje CANAL 16 MM | 5-9 |
| Manillas Spacio. Para CANAL EUROPEO 15/20 | 5-10 |
| Piezas opcionales aluminio CANAL EUROPEO 15/20 | 5-11 |
| Piezas opcionales para Aluminio CANAL 16 MM | 5-12 |
| Esquemas posibles | 5-13 |
| Corredera-Plegable G.U-823 CANAL EUROPEO | 5-14 |
| Corredera-Plegable G.U-823 CANAL EUROPEO | 5-15 |
| Corredera-Plegable G.U-823 CANAL 16 MM | 5-16 |
| Corredera-Plegable G.U-823 CANAL 16 MM | 5-17 |



Contenido

En la parte 5 del catálogo de PROCOMSA, encontrará los herrajes corredero-plegables y los accesorios más avanzados.

La siguiente información le permitirá familiarizarse con los conceptos del catálogo y le facilitará el trabajo diario enormemente.

Accesorios y manillas

La página de accesorios contiene un resumen de los accesorios y manillas para todos los herrajes corredero-plegables. En el catálogo de pedidos encontrará un resumen de los complementos de los modelos estándar.

Cierres

Herrajes que se necesitan en función del tamaño de la hoja y el esquema

Las figuras de los herrajes se complementan con tablas que informan de los herrajes necesarios en función del tamaño de la hoja.

Aproveche la ventaja que supone comprobar de una mirada cómo se complementa el modelo estándar con los accesorios.

Carros, perfiles y bisagras

Herrajes que se necesitan para el esquema del 321 al 743

Las figuras de los herrajes se complementan con tablas que informan de los herrajes que se necesitan.

Aproveche la ventaja que supone comprobar de una mirada cómo se complementa el modelo estándar con los accesorios.

Plantillas para taladrar y patrones

La disposición de las plantillas para taladrar, patrones y complementos para el montaje de los herrajes depende de los herrajes.

Cerraderos, bisagras

La asignación de cerraderos y bisagras depende del sistema de perfiles.

Referencias de pedido

Las referencias de pedido contienen información sobre:

- el artículo
- el tamaño
- su aplicación, DIN izquierda o DIN derecha
- tipo de color.

Ejemplo

Referencia de pedido

K-18391-00-0*

| | | |
|----------|--------|-------------------------------------------------------|
| K-18391- | - - | Número de artículo |
| - | -00- | Tamaño |
| - | -L- | Accionamiento por la izquierda |
| - | -R- | Accionamiento por la derecha |
| - | -0- | Utilizable por ambos lados |
| - | - -0 | Bruto |
| - | - - -1 | F 1/EV 1, tono natural o color plata, ferGUard*silber |
| - | - - -2 | F 2/EV 2, (Champan) |
| - | - - -3 | F 3, latón o dorado |
| - | - - -C | Color titán |
| - | - - -5 | UC 5, bronce oscuro o marrón oscuro (RAL 8022) |
| - | - - -6 | Negro mate (RAL 9005) |
| - | - - -7 | blanco (RAL 9016) |
| - | - - -8 | Acabado Acero Inox |
| - | - - * | Color a elegir |

Si en la última posición de una referencia de pedido aparece un *, consulte en la lista de precios en qué colores existe el artículo.

Documentos de venta adicionales

Para los herrajes corredero-plegables, además del catálogo de pedidos existen los siguientes documentos:

- Folletos con información sobre las ventajas del producto y su utilidad
- Planos de montaje con instrucciones de montaje
- Hojas de cálculo de medidas de corte (de las hojas)
- Instrucciones de montaje uso y mantenimiento



Ed.04.23

Aplicación

Áreas de aplicación de los herrajes corredero-plegables de G.U:
- Puertas corredero-plegables como elementos de 3 a 7 piezas
- Ventanas corredero-plegables como elementos de 3 a 7 piezas
Con carriles de rodadura y de guía.

Cierres canal europeo y canal de 16 mm

Cierre corredero-plegable, **apertura hacia dentro**
Los cierres corredero-plegables para puertas y ventanas accionables hacia dentro disponen de manija. Cremona con entrada de 15 mm para la manilla DIRIGENT [1] o cremona con cierre con entrada de 25 a 50 mm, preparada para cilindro perfilado. Todas las piezas de cierre son aptas para la ranura del herraje de 16 mm. El bulón del cierre y las transmisiones de ángulo son regulables.
Los cierres intermedios están previstos para una altura de la hoja superior a 851 mm. Las transmisiones de ángulo disponen de muelles de acero inoxidable de 4 hojas.
FB 500-1000 mm
FH 851-2350 mm

[1] Encontrará más manillas en la parte 1 del catálogo.

Carros y perfiles

Herrajes corredero-plegables G.U-823
Herraje inferior para hojas sencillas de 80 kg como máximo, con carro de 6 ruedas, ajustable a diferentes medidas de solapa de hoja, ajustable en altura + 3,5 mm o - 1 mm. Ruedas de resina sintética con refuerzo de tejido duro y cojinete de agujas.
Peso de la hoja hasta 80 kg

Bisagras

Bisagras metálicas lacadas. Atornillamiento totalmente oculto, ajustes;
Horizontal +1,5 / -5mm
Vertical +2 / -2mm
Mayor resistencia a la efracción (robo) ya que las tapas solo se pueden quitar con las hojas en posición abierta.

Cerraderos

La asignación de los cerraderos a los diferentes perfiles de Aluminio

Plantillas para taladrar y patrones

Las plantillas para taladrar y los patrones para el montaje de herrajes se recogen en los dibujos de taller.

Manillas DIRIGENT [1]

Las manillas de aluminio tienen la sujeción oculta. Las rosetas están provistas de robustas muescas y levas fijas. El programa se completa con manillas de cierre y manillas accionables por ambos lados.

Colores estándar:

| | |
|----------------------|--------------------------|
| F1/EV1 | color plata |
| marrón oscuro | marrón oscuro (RAL 8022) |
| Negro | negro (RAL 9005) |
| Blanco | blanco (RAL 9016) |

[1] Encontrará más manillas en la parte 1 del catálogo.

Manillas estándar

Las manillas SPACIO o DIRIGENT-F se presentan como modelo estándar en los herrajes corredero-plegables con arrastrador de manilla o cremona E15 y con cremonas con cierre con agujero para cilindro.

Carril de rodadura inferior

Carril de rodadura de aluminio que se puede utilizar individualmente en elementos corredero-plegables con herrajes estándar y herrajes especiales.

Carril de guía superior

Carriles de guía de aluminio para hojas corredero-plegables. Se utiliza como cierre superior del elemento.

Colores estándar

Los herrajes corredero-plegables se suministran en los siguientes colores estándar:

- EV1** Piezas visibles de aluminio anodizadas EV1, perfiles de recubrimiento gris
- NEGRO** Piezas visibles de aluminio anodizadas o lacadas en negro, perfiles de recubrimiento en negro
- Blanco** Piezas visibles de aluminio anodizadas en plata EV1, perfiles de recubrimiento blanco

Otros colores o tipos de recubrimiento consultar a PROCOMSA.

Tratamiento superficial ferGUard*silber

Las piezas de los herrajes están fabricadas con aleación de acero, cinc moldeado bajo presión y aluminio de gran calidad.
En función del material, las piezas de los herrajes están protegidas contra la corrosión o anodizadas con tratamiento superficial ferGUard*silber.

Sellado de superficies estándar para herrajes corredero-plegables: ferGUard*silber
Todas las piezas de cierre de los herrajes corredero-plegables se suministran con tratamiento superficial ferGUard*silber.

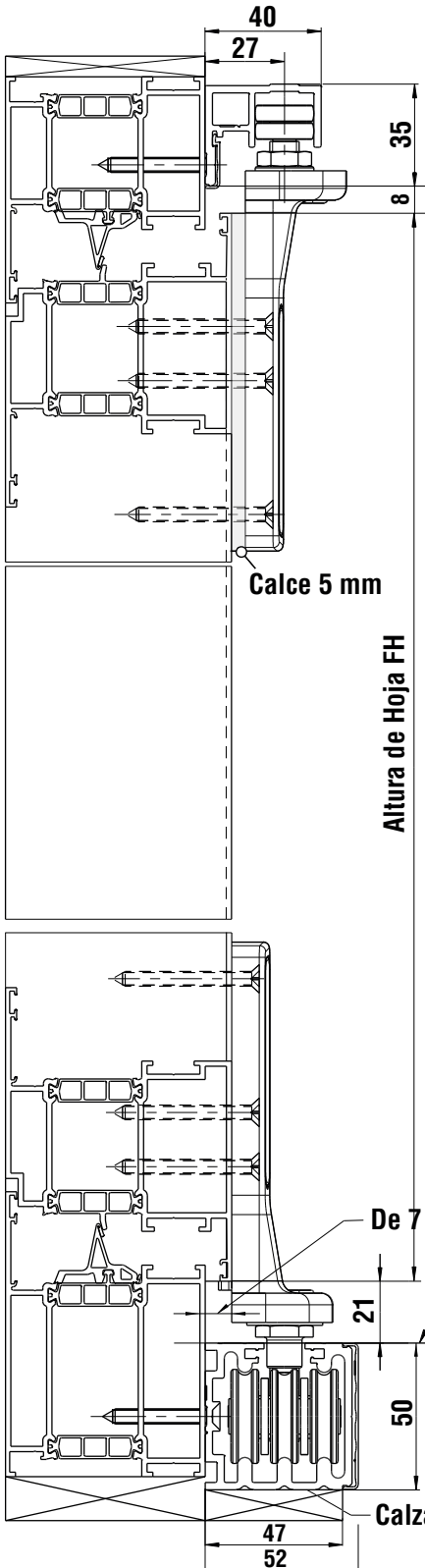
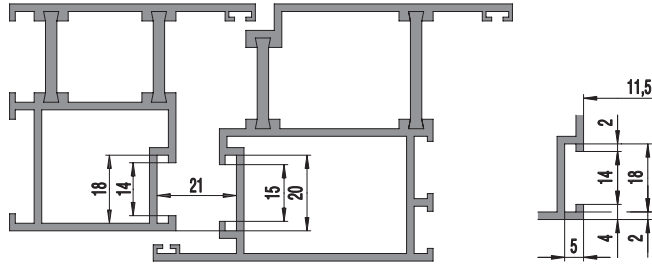
Abreviaciones

| | |
|--------------|---------------------------------------------|
| FB | Anchura de la hoja (canal europeo) |
| FH | Altura de la hoja (canal europeo) |
| FFB | Anchura del rebajo de la hoja (canal 16 mm) |
| FFH | Altura del rebajo de la hoja (canal 16 mm) |
| FD | Grosor de la hoja |
| G | Altura de la manilla |
| lzda. | izquierda |
| BC | Bulón de cierre |
| PZ | Agujero para cilindro |
| RAB | Anchura exterior del marco |
| RIB | Anchura interior del marco |
| dcha. | derecha |
| UE | Unidad de embalaje |
| E15 | Cremona entrada de 15 mm |
| E25 | Cremona entrada de 25 mm |
| ZH | Cremona con Palanca de rebajo ZH |

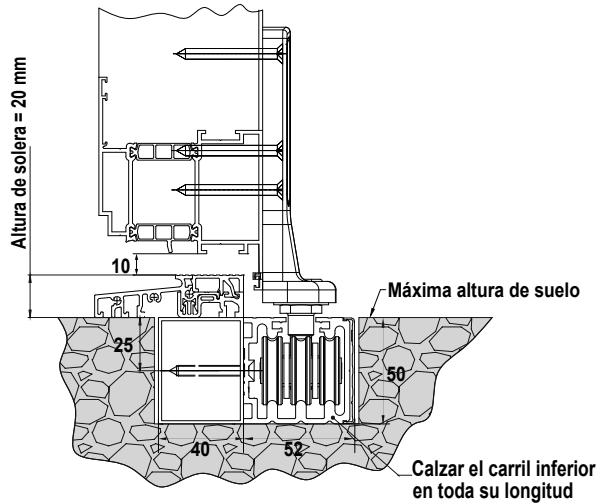
Dimensiones de montaje Aluminio CANAL EUROPEO 15/20



Ed.04.23



Opcionalmente:
Detalle Solera GU Inferior
(consultar con Procomsa)



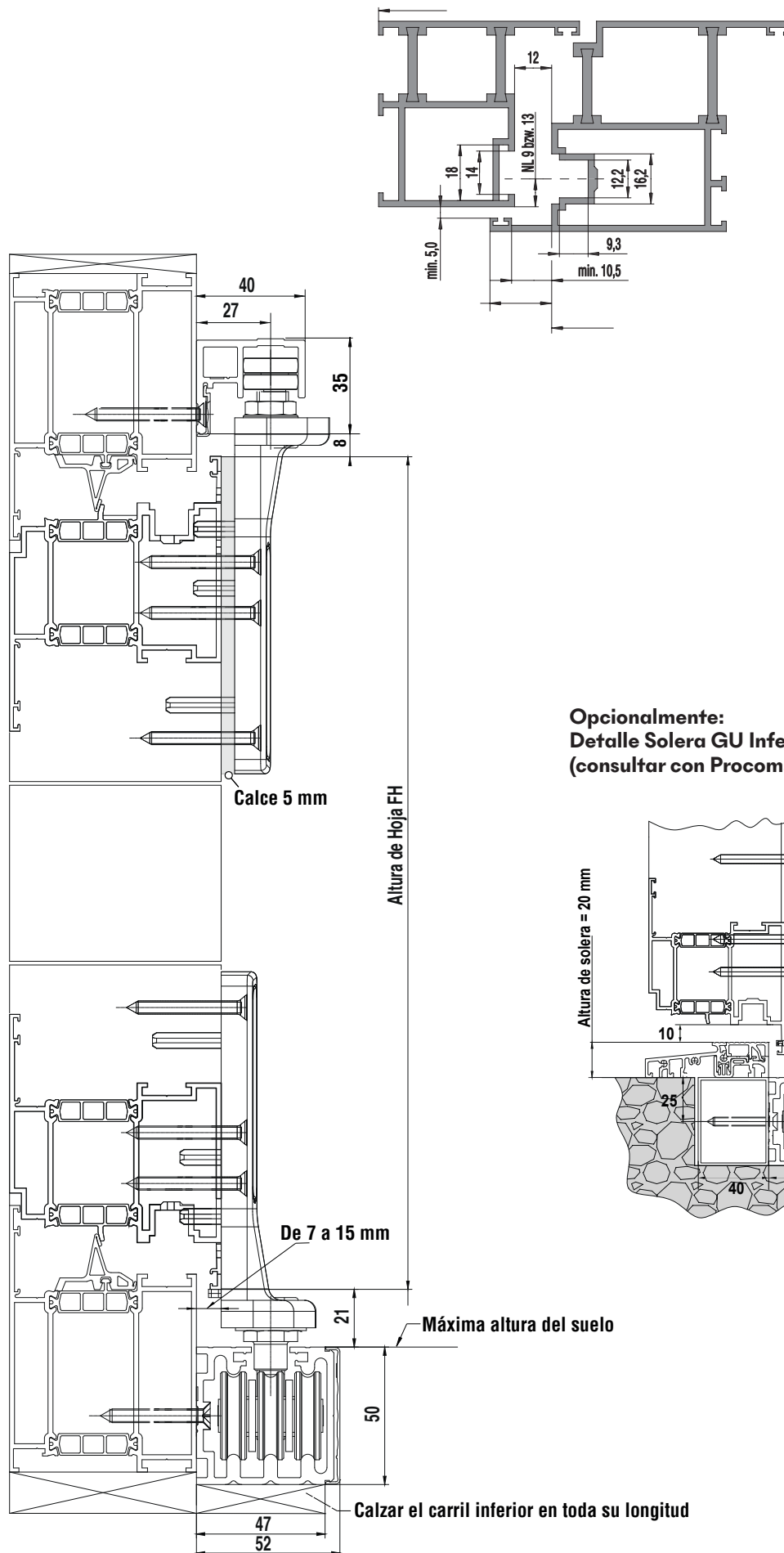
Dimensiones de montaje Aluminio

CANAL 16 MM

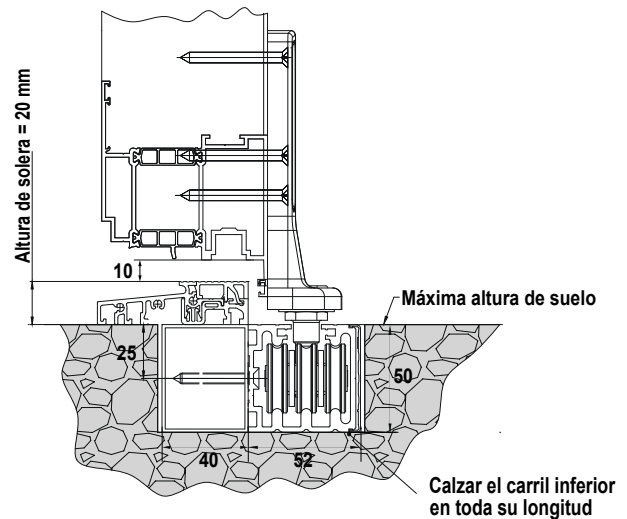


Ed.04.23

MD230428

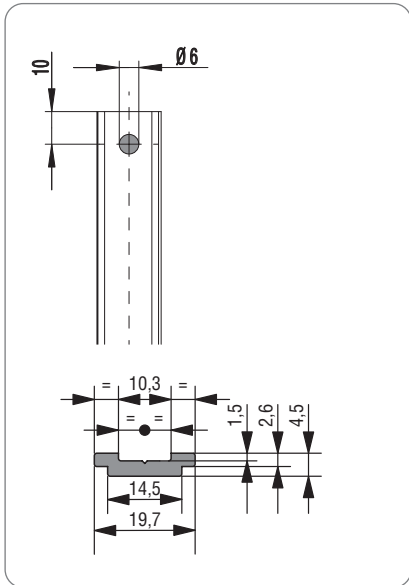
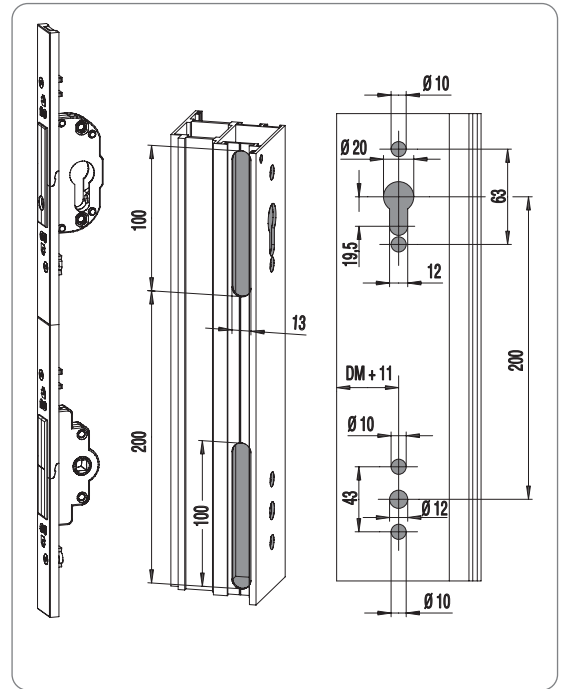
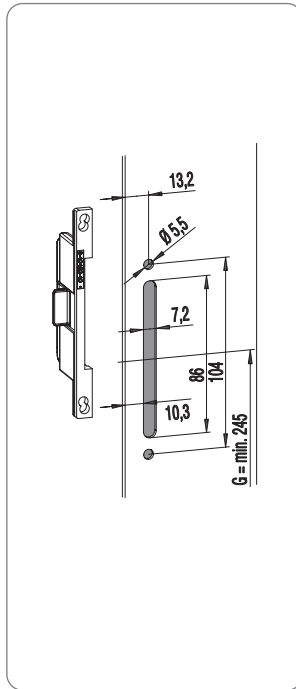
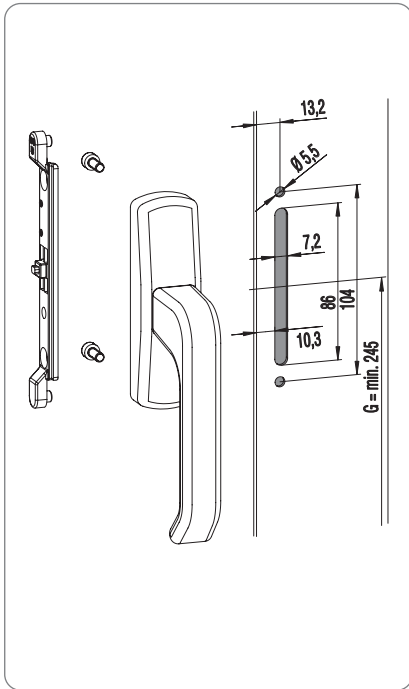


Opcionalmente:
Detalle Solera GU Inferior
(consultar con Procomsa)



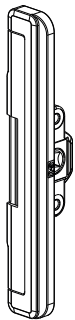


Ed.04.23

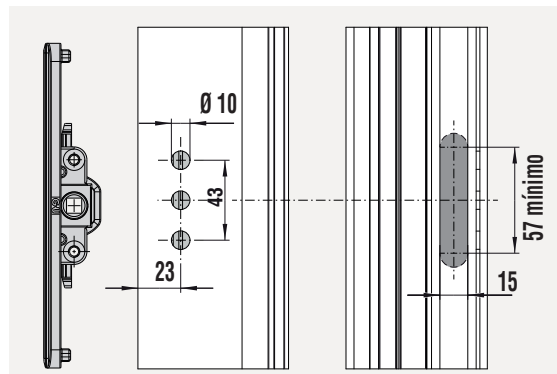


MD:230-428

Cajas de embutir entrada 14 mm.



Caja de embutir, 180°
sin seguro contra manejo falso
para bastidor practicable y abatible
entrada 14 mm
6-39385-06-0-1

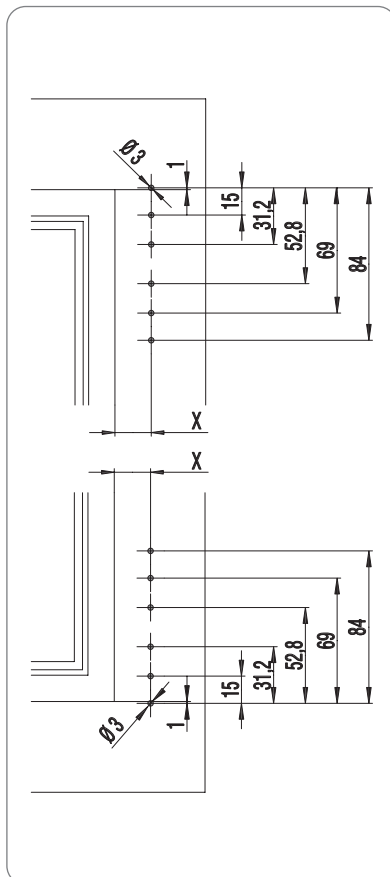
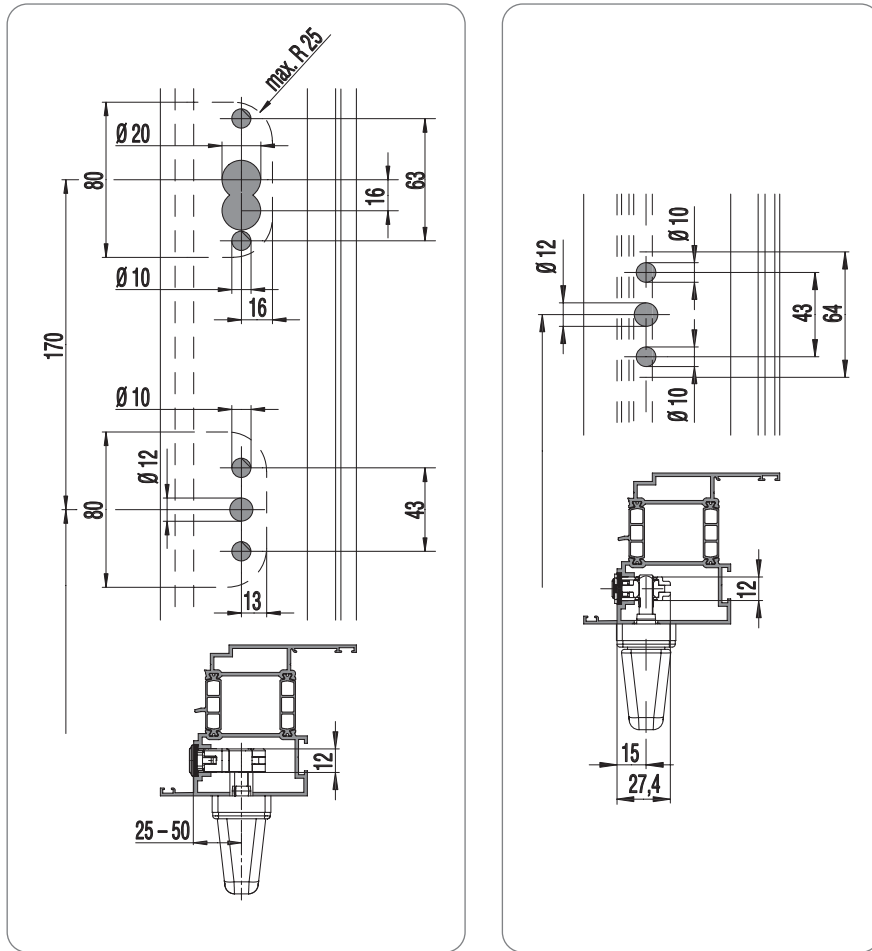


Mecanizados para cajas de embutir entrada 14 mm



Ed.04.23

MD230428



Manillas Spacio. Para CANAL EUROPEO 15/20

De una dirección



Ed.04.23

Bolsa manilla SPACIO de una dirección, con tornillos de fijación.
Distancias 96 y 104
G-46551-96-0.*

Bolsa caja de maniobra SPACIO de una dirección, con tornillos de fijación y tapa de plástico.
Distancias 96 y 104
G-46555-96-0-

Bolsa manilla SPACIO de una dirección, con cilindro, 2 llaves y tornillos de fijación.
Distancias 96 y 104
G-46553-96-0.*

DIRIGENT-F/SG de quita y pon Cuadradillo 50 (Blanco)
8-00694-50-0-7

Limitador 90° para manillas SPACIO de 1 dirección.
9-34612-00-0-6

MD:250-428

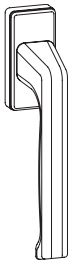





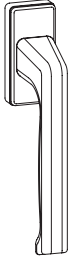
| Acabados | |
|----------|-----------------|
| * | Lacado |
| 1 | Plata |
| 6 | Negro RAL 9005 |
| 9016 | Blanco RAL 9016 |


Piezas opcionales aluminio

CANAL EUROPEO 15/20



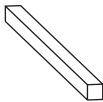
Ed.04.23

| | | | | | | |
|----------------------------------------------------------------------------------------------------------------------------------------------------------------------------------------------------------------------------------------------------------------|------------------------------------------------------------------------------------------------------------------------------------------|-------------------------------------------------------------------------------------------------------------------------------------------------------------------------------------|---------------------------------------------------------------------------------------------------------------------------------------------|-------------------------------------------------------------------------------------------------------------------------------------------------------|----------------------------------------------------------------------------------------------------------------------------------------------------------------------------|----------------------------------------------------------------------------------------------------------------------------------------------------|
|  <p>DIRIGENT-F Cuadradillo 25 6-28072-25-0* Cuadradillo 29 6-28072-29-0* Cuadradillo 33 6-28072-33-0* Cuadradillo 38 6-28072-38-0*</p> |  <p>Roseta/F interior - plana 6-24913-00-0*</p> |  <p>DIRIGENT-F/SG de quita y pon Cuadradillo 50 (Blanco) 8-00694-50-0-7</p> |  <p>DIRIGENT-F/A exterior 6-25993-00-0*</p> |  <p>DIRIGENT-F/AF exterior - plana 6-25223-00-0*</p> |  <p>DIRIGENT-F interior, plana sin cuadradillo 6-28101-00-0*</p> |  <p>DIRIGENT-F sin cuadradillo 6-28072-00-0*</p> |
|----------------------------------------------------------------------------------------------------------------------------------------------------------------------------------------------------------------------------------------------------------------|------------------------------------------------------------------------------------------------------------------------------------------|-------------------------------------------------------------------------------------------------------------------------------------------------------------------------------------|---------------------------------------------------------------------------------------------------------------------------------------------|-------------------------------------------------------------------------------------------------------------------------------------------------------|----------------------------------------------------------------------------------------------------------------------------------------------------------------------------|----------------------------------------------------------------------------------------------------------------------------------------------------|



Accionamiento interior y exterior
Tornillo avellanado

| | |
|--------|---------------------------|
| M5x25 | 9-13255-25 |
| M5x30 | 9-13255-30 |
| M5x35 | 9-13255-35 |
| M5x40 | 9-13255-40 (FD 30-40) |
| M5x45 | 9-13255-45 (FD 41-45) |
| M5x50 | 9-13255-50 (FD 46-50) |
| M5x60 | 9-13255-60 (FD 51-60) |
| M5x70 | 9-13255-70 (FD 61-70) |
| M5x80 | 9-13255-80-R-1 (FD 71-80) |
| M5x101 | TORNILLO-M5X101P |





Cuadradillo 7x45
0-3291A-03-0-1
Cuadradillo 7x55
0-3291A-05-0-1
Cuadradillo 7x131
FD 56-80
9-26874-69-0-1
Cuadradillo 7x143
FD 68-92
9-26874-81-0-1

MD230428

5

Cajas de Embutir

| | | |
|-------------------------------------------------------------------------------------------------------------------------------------------------------------------------------------------------------------------------|----------------------------------------------------------------------------------------------------------------------------------------------------------|-----------------------------------------------------------------------------------------------------------------------------------------------------------------------------------------------------------------------------------------------------------------------------------------------------------------------------------------------------|
|  <p>Caja de embutir, 90° Entrada 25-30-35-40 mm 6-25948-**-0-1 **Nota: 37 (Entrada 35 mm) 42 (Entrada 40 mm)</p> |  <p>Caja de embutir, 180° Entrada 25-50 mm 6-25916-**-0-1</p> |  <p>Caja con agujero para cilindro [1] Entrada 25-50 mm 6-25918-**-0-1</p> <p>[1] Las cajas con agujero para cilindro no son compatibles con las cajas de embutir 90°. Solamente son compatibles con las cajas de embutir, 180° Ref: 6-25916-**-0-1</p> |
|-------------------------------------------------------------------------------------------------------------------------------------------------------------------------------------------------------------------------|----------------------------------------------------------------------------------------------------------------------------------------------------------|-----------------------------------------------------------------------------------------------------------------------------------------------------------------------------------------------------------------------------------------------------------------------------------------------------------------------------------------------------|


Accesorios para la sujeción de hoja




Bolsa de pestillo de golpe
K-18936-10-0-*




Retenedor-Pinza
94PAF19 (Negro)
94PAF29 (Blanco)



Retenedor Magnético Ovalado [1]
94PAF76 (Negro)
94PAF7C (Blanco)



Calce 3 mm Retenedor Magnético Ovalado.
Son necesarias 10 unidades.
95PAF76 (Negro)
95PAF7C (Blanco)



Plantilla de marcaje
95PAF00

[1] Cada unidad de retenedor magnético se compone de 2 piezas (cada una de ellas lleva insertado un imán, hay que colocarlo de forma que entre ellos se atraigan; si se colocasen mal, entonces los imanes se repelen)
Más información en el apartado de accesorios.



Ed.04.23

| | | | | | | |
|------------------------------------------------------------------------------------------------------------------------------------------------------------------------------|-----------------------------------------------------------|--------------------------------------------------------------------|----------------------------------------------------------------------------------------|---------------------------------------------------------------|---------------------------------------------------------------------------------------------------|----------------------------------------------------------------|
| <p>DIRIGENT-F Cuadradillo 25 6-28072-25-0* Cuadradillo 29 6-28072-29-0* Cuadradillo 33 6-28072-33-0* Cuadradillo 38 6-28072-38-0*</p> | <p>DIRIGENT-F/A exterior 6-25993-00-0*</p> | <p>DIRIGENT-F/AF exterior - plana 6-25223-00-0*</p> | <p>DIRIGENT-F interior, plana sin cuadradillo 6-28101-00-0*</p> | <p>Roseta/F interior - plana 6-24913-00-0*</p> | <p>DIRIGENT-F/SG de quita y pon Cuadradillo 50 (Blanco) 8-00694-50-0-7</p> | <p>DIRIGENT-F sin cuadradillo 6-28072-00-0*</p> |
|------------------------------------------------------------------------------------------------------------------------------------------------------------------------------|-----------------------------------------------------------|--------------------------------------------------------------------|----------------------------------------------------------------------------------------|---------------------------------------------------------------|---------------------------------------------------------------------------------------------------|----------------------------------------------------------------|

Mecanismo cota constante



Herrajes necesarios según altura de rebajo del bastidor

| Cantidad | Denominación | UE | Referencia |
|----------|-------------------------------------|-----|----------------|
| 2 | Tirante 215 (180°) | 100 | 6-32010-00-0-1 |
| 1 | Terminal superior (180°) | 100 | 6-32303-00-0-1 |
| 1 | Cremona con palanca de rebajo ZH II | | |

COTA CONSTANTE

| FFH | Pletina | BC | G | | |
|-----------|---------|----|-----|----|----------------|
| 470- 720 | 560 | | 230 | 10 | G-22180-00-0-1 |
| 721- 850 | 690 | 1 | 230 | 10 | G-22181-00-0-1 |
| 851-1100 | 940 | 1 | 230 | 10 | G-22182-00-0-1 |
| 1101-1350 | 1190 | 1 | 230 | 10 | G-22183-00-0-1 |
| 1351-1600 | 1440 | 2 | 230 | 10 | G-22184-00-0-1 |
| 1601-1850 | 1690 | 3 | 230 | 10 | G-22185-00-0-1 |
| 1851-2100 | 1940 | 3 | 516 | 10 | G-22186-00-0-1 |
| 2101-2350 | 2190 | 4 | 516 | 10 | G-22187-00-0-1 |

| | | | |
|---|------------------------------------------------------------|-----|----------------|
| 1 | Resbalón de apoyo para elevador de hoja antifalsa-maniobra | 100 | 9-40149-00-0-1 |
|---|------------------------------------------------------------|-----|----------------|

| | | | |
|---|-------------------------------|--|--|
| 2 | Tirante SE (FFB mayor de 750) | | |
|---|-------------------------------|--|--|

| FFB | Pletina | BC | | |
|-----------|---------|----|----|----------------|
| 751- 950 | 530 | 2 | 10 | 6-32008-05-0-1 |
| 951-1200 | 740 | 2 | 10 | 6-32008-07-0-1 |
| 1201-1450 | 1050 | 3 | 10 | 6-32008-10-0-1 |

| | | | |
|----------|-----------------------------|-----|----------------|
| 2 | Cerradero standard FFB 750 | 100 | (según perfil) |
| De 2 a 6 | Cerradero standard FFB >750 | 100 | (según perfil) |

Accesorios opcionales



Cerradero liso atornillado fuera ZH
9-30748-01-0-1

Transmisión de ángulo con 1 BC y 1 cerradero
G-22492-00-0-1

Clic Retenedor PALANCA ZH
K-17229-00-0-1

Cerradero Según perfil

Cerradero Según perfil

Tirante 215 (180°)

Tirante "SE"

Cerradero Según perfil

Cerradero Según perfil

Resbalón de apoyo

Terminal superior 180°

Cremona con palanca de rebajo JET ZH II, cota constante

Accionamiento interior y exterior

Tornillo avellanado

| | |
|--------|---------------------------|
| M5x25 | 9-13255-25 |
| M5x30 | 9-13255-30 |
| M5x35 | 9-13255-35 |
| M5x40 | 9-13255-40 (FD 30-40) |
| M5x45 | 9-13255-45 (FD 41-45) |
| M5x50 | 9-13255-50 (FD 46-50) |
| M5x60 | 9-13255-60 (FD 51-60) |
| M5x70 | 9-13255-70 (FD 61-70) |
| M5x80 | 9-13255-80-R-1 (FD 71-80) |
| M5x101 | TORNILLO-M5X101P |

Cuadradillo 7x45

0-3291A-03-0-1

Cuadradillo 7x55

0-3291A-05-0-1

Cuadradillo 7x131

FD 56-80

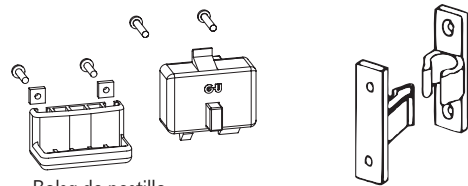
9-26874-69-0-1

Cuadradillo 7x143

FD 68-92

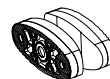
9-26874-81-0-1

Accesorios para la sujeción de hoja



Bolsa de pestillo de golpe
K-18936-10-0-*

Retenedor-Pinza
94PAF19 (Negro)
94PAF29 (Blanco)



Retenedor Magnético Ovalado [1]
94PAF76 (Negro)
94PAF7C (Blanco)



Calce 12 mm Retenedor Magnético Ovalado.
Son necesarias 2 unidades por retenedor.
95PAF-PRO-6 (Negro)
95PAF-PRO-7 (Blanco)



Plantilla de marcaje
95PAF00

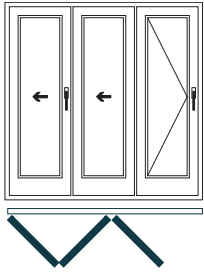
[1] Cada unidad de retenedor magnético se compone de 2 piezas (cada una de ellas lleva insertado un imán, hay que colocarlo de forma que entre ellos se atraigan; si se colocasen mal, entonces los imanes se repelen)
Más información en el apartado de accesorios.

Esquemas posibles

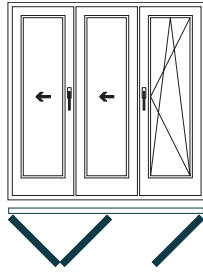
Disposición de los bastidores según los esquemas 321 hasta 770



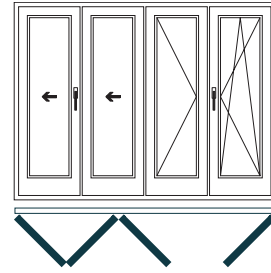
Ed.04.23



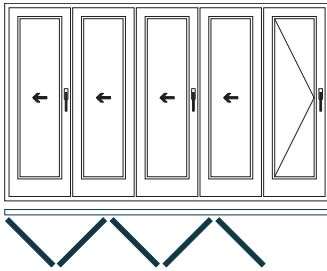
330
2 bastidores plegables
1 bastidor de paso



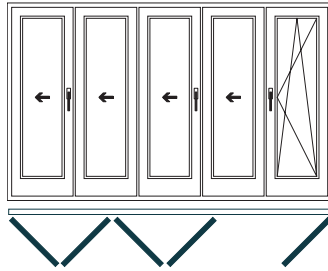
321
2 bastidores plegables
1 bastidor de paso [1]



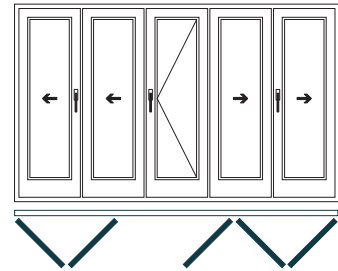
431
3 bastidores plegables
1 bastidor de paso [1]



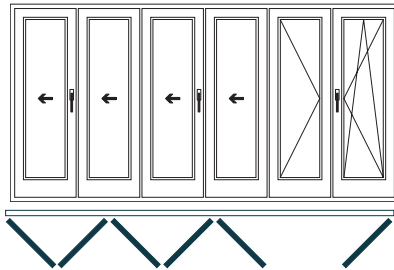
550
4 bastidores plegables
1 bastidor de paso



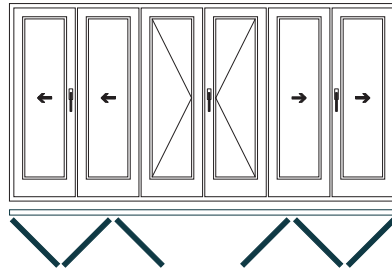
541
4 bastidores plegables
1 bastidor de paso [1]



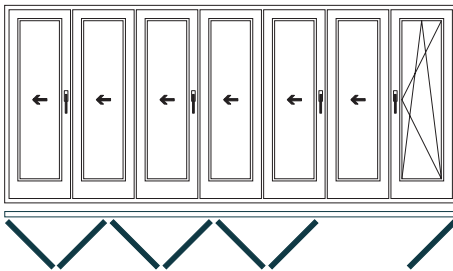
532
2 bastidores plegables/1 de paso
2 bastidores plegables



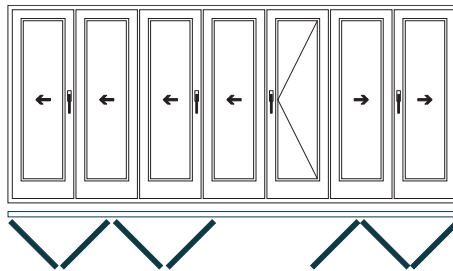
651
5 bastidores plegables
1 bastidor de paso [1]



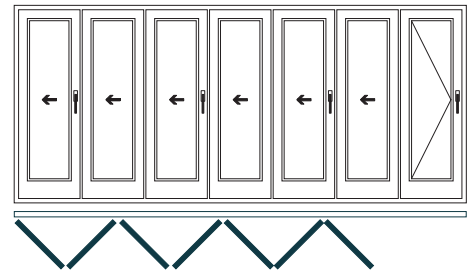
633
3 bastidores plegables
2 bastidores plegables/1 de paso



761
6 bastidores plegables
1 bastidor de paso [1]



743
4 bastidores plegables
2 bastidores plegables/1 de paso



770
6 bastidores plegables
1 bastidor de paso

[1] Opcionalmente hoja de paso también oscilo-batiente

MD230428

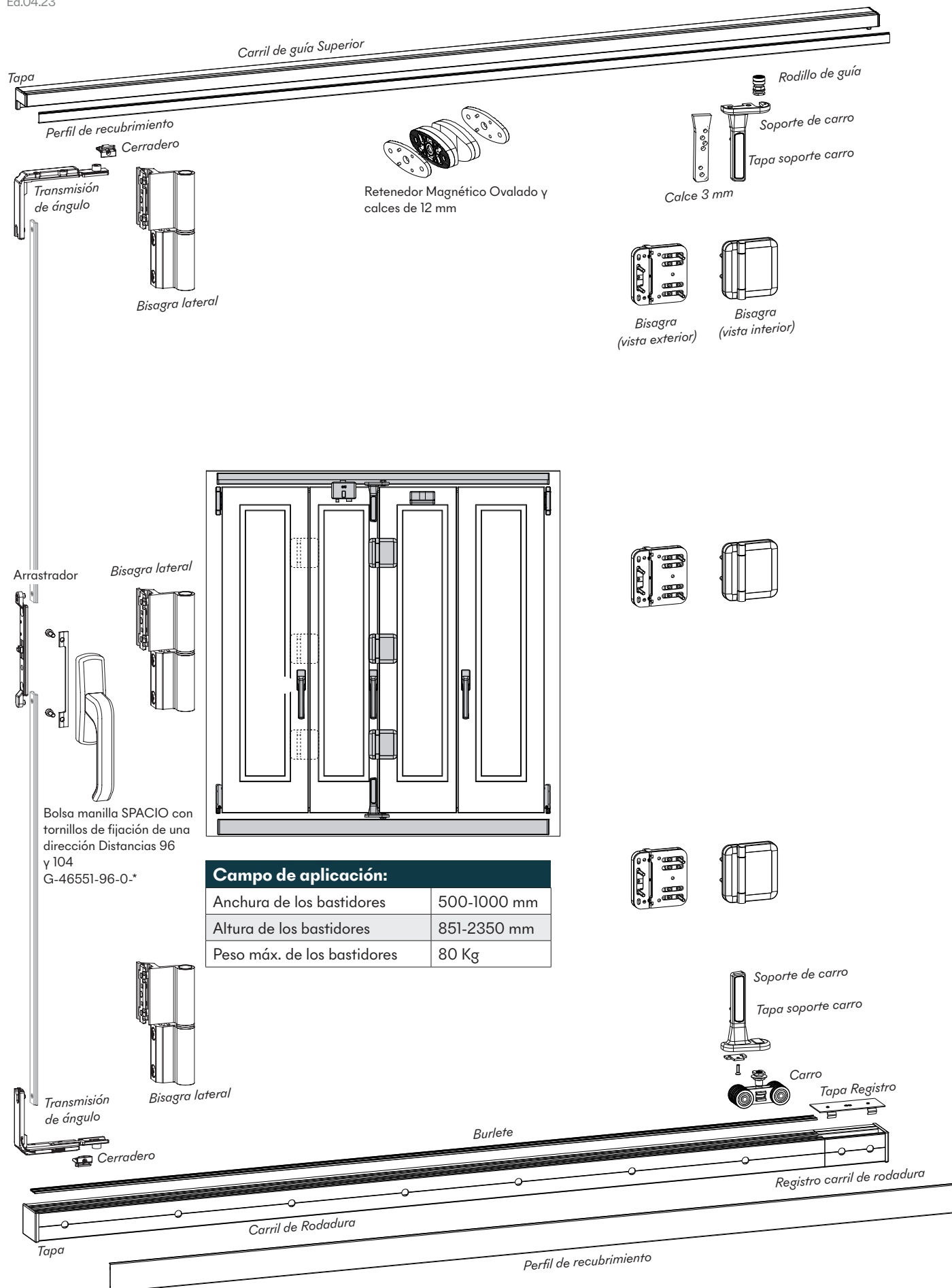
5

Corredera-Plegable G.U-823 CANAL EUROPEO



Apertura hacia dentro, con herraje practicable y carros por abajo

Ed.04.23



| Campo de aplicación: | |
|-----------------------------|-------------|
| Anchura de los bastidores | 500-1000 mm |
| Altura de los bastidores | 851-2350 mm |
| Peso máx. de los bastidores | 80 Kg |

MD.230-428

Corredera-Plegable G.U-823 CANAL EUROPEO

Apertura hacia dentro, con herraje practicable y carros por abajo



Ed.04.23

Bolsas de perfiles/ bisagras/ carros necesarios según la anchura exterior del marco 321 hasta 770

| Cantidad | | | | | | | | | | | Denominación | Referencia |
|----------|-----|-----|-----|-----|-----|-----|-----|-----|-----|-----|--------------------------------------------------------------------------------|----------------|
| 321 | 330 | 431 | 532 | 541 | 550 | 633 | 651 | 743 | 761 | 770 | | |
| 1 | 1 | 1 | 2 | 2 | 2 | 2 | 2 | 3 | 3 | 3 | Guarnición base G.U-823 80 Kg | K-18391-00-0-* |
| 1 | 2 | 2 | 3 | 3 | 4 | 4 | 4 | 5 | 5 | 6 | Cartón de 3 bisagras 20/50 G.U-823 | K-18394-50-0-* |
| 1 | 1 | 1 | 2 | 2 | 2 | 2 | 2 | 3 | 3 | 3 | Calce 3 mm soporte esquina superior GU 823 (especial ala de hoja de 7 a 10 mm) | K-19199-13-0-* |
| | 2 | 2 | 2 | | 2 | 4 | 2 | 2 | | 2 | Retenedor Magnético Ovalado | 94PAF7*[3] |
| | 4 | 4 | 4 | | 4 | 8 | 4 | 4 | | 4 | Calce 12 mm para Retenedor Magnético | 95PAF-PRO-*[4] |
| 1 | 1 | 1 | 1 | 1 | 1 | 1 | 1 | 1 | 1 | 1 | Bolsa de perfiles G.U-823 [2] RAB (Ancho de marco) | |
| | | | | | | | | | | | -2960 | K-18511-30-0-* |
| | | | | | | | | | | | 2961-3960 | K-18511-40-0-* |
| | | | | | | | | | | | 3961-5000 | K-18511-50-0-* |
| | | | | | | | | | | | 5001-6700 | K-18511-67-0-* |
| 1 | 1 | 1 | 1 | 1 | 1 | 1 | 1 | 1 | 1 | 1 | Kit Registro Bolsa de perfiles G.U-823 [1] | K-18398-01-0-* |

*Colores; 1 = Plata, 6 = Negro y 7 = Blanco

[1] Colores; 1 = Plata y 6 = Negro

[2] Color 6 = Negro solamente disponible en tamaño 33 y 67

[3] Colores; 6 = Negro, C = Blanco

[4] Colores; 7 = Blanco, 6 = Negro

5

Bisagras Laterales y Cierre Perimetral necesario según la anchura exterior del marco y la altura de los bastidores para los esquemas 321 hasta 770

| Cantidad | | | | | | | | | | | Denominación | Referencia |
|----------|-----|-----|-----|-----|-----|-----|-----|-----|-----|-----|-------------------------------------------------|----------------|
| 321 | 330 | 431 | 532 | 541 | 550 | 633 | 651 | 743 | 761 | 770 | | |
| 2 | 2 | 2 | 3 | 3 | 3 | 3 | 3 | 4 | 4 | 4 | Arrastrador manilla | 6-30984-06-0-1 |
| 2 | 2 | 2 | 3 | 3 | 3 | 3 | 3 | 4 | 4 | 4 | Manilla Spacio + 2 Tornillos | G-46551-96-0-* |
| 4 | 4 | 4 | 6 | 6 | 6 | 6 | 6 | 8 | 8 | 8 | Transmisión de ángulo. | 6-26235-00-0-1 |
| 5 | 5 | 5 | 7 | 7 | 7 | 7 | 7 | 9 | 9 | 9 | Cerradero fijo todas las ranuras | 6-37261-01-0-1 |
| 6 | 3 | 6 | 6 | 6 | 3 | 6 | 6 | 6 | 6 | 3 | Bisagras laterales (Al marco) 14/18 | K-15820-00-0-* |
| | | | | | | | | | | | Palanca de rebajo para 2ª hoja [2] | |
| | | 1 | | | | | 1 | 1 | | | Guarnición Bolsa Palanca de Rebajo | K-19590-00-0-1 |
| | | 2 | | | | | 2 | 2 | | | Pletina para Palanca de Rebajo longitud 1,6 mts | 9-40859-16-0-1 |
| | | 2 | | | | | 2 | 2 | | | Cerradero de pasador [3] | G-19658-01-0-1 |

[2] Bastidor pasivo en esquemas 431, 633 y 651, Fijación alternativa con:

- Click retenedor K-12962-00-0-1.

[3] Cerradero de pasador con mayor presión G-19658-02-0-1

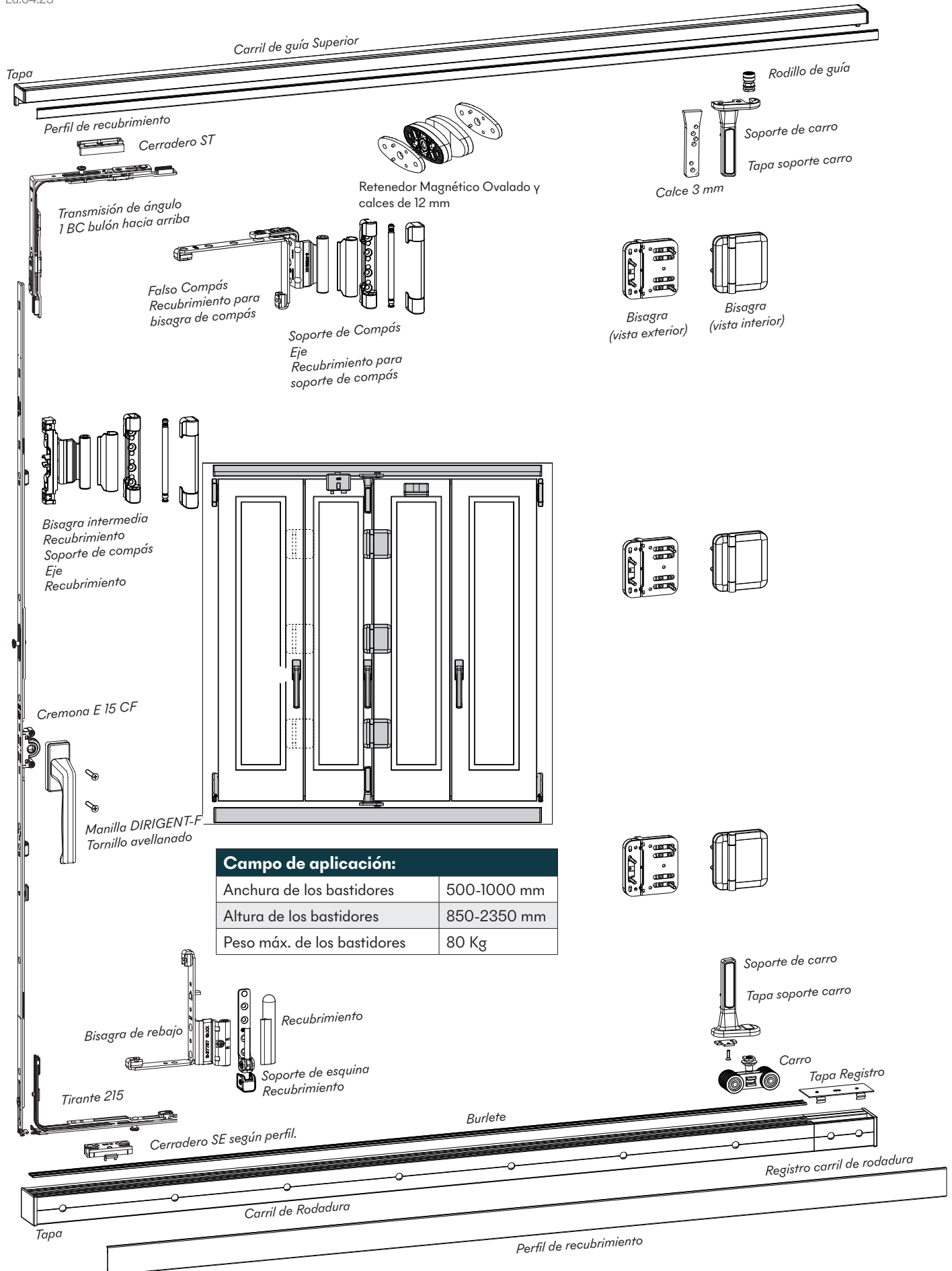
MD230428

Corredera-Plegable G.U.-823 CANAL 16 MM

Apertura hacia dentro, con herraje practicable y carros por abajo



Ed.04.23



| Campo de aplicación: | |
|-----------------------------|-------------|
| Anchura de los bastidores | 500-1000 mm |
| Altura de los bastidores | 850-2350 mm |
| Peso máx. de los bastidores | 80 Kg |

MD.230-428



Corredera-Plegable G.U-823 CANAL 16 MM

Apertura hacia dentro, con herraje practicable y carros por abajo

Ed.04.23

Bolsas de perfiles/ bisagras/ carros necesarios según la anchura exterior del marco 321 hasta 770

| Cantidad | | | | | | | | | | | Denominación | Referencia | |
|----------|-----|-----|-----|-----|-----|-----|-----|-----|-----|-----|--------------------------------------------------------------------------------|----------------|----------------|
| 321 | 330 | 431 | 532 | 541 | 550 | 633 | 651 | 743 | 761 | 770 | | | |
| 1 | 1 | 1 | 2 | 2 | 2 | 2 | 2 | 3 | 3 | 3 | Guarnición base G.U-823 80 Kg | K-18391-00-0-* | |
| 1 | 2 | 2 | 3 | 3 | 4 | 4 | 4 | 5 | 5 | 6 | Cartón de 3 bisagras 20/50 G.U-823 | K-18394-50-0-* | |
| 1 | 1 | 1 | 2 | 2 | 2 | 2 | 2 | 3 | 3 | 3 | Calce 3 mm soporte esquina superior GU 823 (especial ala de hoja de 7 a 10 mm) | K-19199-13-0-* | |
| | 2 | 2 | 2 | | 2 | 4 | 2 | 2 | | 2 | Retenedor Magnético Ovalado | 94PAF7*[3] | |
| | 4 | 4 | 4 | | 4 | 8 | 4 | 4 | | 4 | Calce 12 mm para Retenedor Magnético | 95PAF-PRO-*[4] | |
| 1 | 1 | 1 | 1 | 1 | 1 | 1 | 1 | 1 | 1 | 1 | Bolsa de perfiles G.U-823 [2] RAB (Ancho de marco) | K-18511-30-0-* | |
| | | | | | | | | | | | -2960 | | K-18511-40-0-* |
| | | | | | | | | | | | 2961-3960 | | K-18511-50-0-* |
| | | | | | | | | | | | 3961-5000 5001-6700 | | K-18511-67-0-* |
| 1 | 1 | 1 | 1 | 1 | 1 | 1 | 1 | 1 | 1 | 1 | Kit Registro Bolsa de perfiles G.U-823 [1] | K-18398-01-0-* | |

*Colores; 1 = Plata, 6 = Negro y 7 = Blanco

[1] Colores; 1 = Plata y 6 = Negro

[2] Color 6 = Negro solamente disponible en tamaño 33 y 67

[3] Colores; 6 = Negro, C = Blanco

[4] Colores; 7 = Blanco, 6 = Negro

Bisagras Laterales y Cierre Perimetral necesario según la anchura exterior del marco y la altura de rebajo de los bastidores para los esquemas 321 hasta 770

| Cantidad | | | | | | | | | | | Denominación | Referencia |
|----------|-----|-----|-----|-----|-----|-----|-----|-----|-----|-----|---------------------------------------------------------------------------------------------------------------|----------------------------------------------------------------------------------------------------------|
| 321 | 330 | 431 | 532 | 541 | 550 | 633 | 651 | 743 | 761 | 770 | | |
| 1 | 1 | 1 | 1 | 1 | 1 | 1 | 1 | 1 | 1 | 1 | Manilla Dirigent F | 6-28072-33-0-* |
| 1 | 1 | 1 | 2 | 2 | 2 | 2 | 2 | 3 | 3 | 3 | Manilla Dirigent F interior plana | 6-28101-00-0-* |
| 1 | 1 | 1 | 2 | 2 | 2 | 2 | 2 | 3 | 3 | 3 | Cuadradillo | 9-26874-69-0-1 |
| 4 | 4 | 4 | 6 | 6 | 6 | 6 | 6 | 8 | 8 | 8 | Tornillo manilla avellanado M5x40 | 9-13255-40 |
| 2 | 2 | 2 | 3 | 3 | 3 | 3 | 3 | 4 | 4 | 4 | Cremona 15 CF | G-22124-00-0-1 G-22125-00-0-1 G-22127-00-0-1 G-22128-00-0-1 G-22133-00-0-1 G-22134-00-0-1 |
| | | | | | | | | | | | FFH Pletina BC G | |
| | | | | | | | | | | | 850-1100 940 1 400 | |
| | | | | | | | | | | | 1101-1350 1190 1 500 | |
| | | | | | | | | | | | 1351-1600 1440 2 600 | |
| | | | | | | | | | | | 1601-1850 1690 3 600 | |
| | | | | | | | | | | | 1851-2100 1780 3 980 | |
| | | | | | | | | | | | 2101-2350 2190 4 980 | |
| | | | | | | | | | | | Alternativamente se puede utilizar: Cremona para cerrar con llave en hoja de paso. Entrada 25 hasta 50 mm. | |
| 2 | 2 | 2 | 3 | 3 | 3 | 3 | 3 | 4 | 4 | 4 | Transmisión de ángulo, 1 BC superior. | 6-32021-00-0-1 |
| 2 | 2 | 2 | 3 | 3 | 3 | 3 | 3 | 4 | 4 | 4 | Tirante 215, 1 BC inferior. | 6-32010-00-0-1 |
| 6 | 6 | 6 | 8 | 8 | 8 | 8 | 8 | 10 | 10 | 10 | *Cerradero standard multiranura | 6-32628-00-0-1 G-24310-00-0-1 |
| | | | | | | | | | | | FFH Ranura 9 mm 850-2350 Ranura 13 mm | |
| 4 | 2 | 4 | 4 | 4 | 2 | 4 | 4 | 4 | 4 | 2 | Bisagras laterales al marco Uni-Jet | 6-36026-03-0-1 9-48898-00-0-1 6-36881-03-0-* |
| | | | | | | | | | | | Soporte compas | |
| | | | | | | | | | | | Eje Soporte esquina | |
| 2 | 1 | 2 | 2 | 2 | 1 | 2 | 2 | 2 | 2 | 1 | Falso compas | Ranura 9x18/20 6-39147-**-0-1 Ranura 13x20 6-39148-20-0-1 |
| 2 | 1 | 2 | 2 | 2 | 1 | 2 | 2 | 2 | 2 | 1 | Bisagra rebajo | Ranura 9x18/20 6-37455-**-1/2-1 Ranura 13x20 6-37456-20-1/2-1 |
| 2 | 1 | 2 | 2 | 2 | 1 | 2 | 2 | 2 | 2 | 1 | Bisagra intermedia | Ranura 9x18/20 6-36841-**-0-1 Ranura 13x20 6-36842-20-0-1 |
| 4 | 2 | 4 | 4 | 4 | 2 | 4 | 4 | 4 | 4 | 2 | Tapa soporte compas | 9-47334-01-0-* |
| 4 | 2 | 4 | 4 | 4 | 2 | 4 | 4 | 4 | 4 | 2 | Tapa bisagra compas | 9-47795-01-0-* |
| 2 | 1 | 2 | 2 | 2 | 1 | 2 | 2 | 2 | 2 | 1 | Tapa bisagra rebajo | 9-40487-00-1/2-* |
| 2 | 1 | 2 | 2 | 2 | 1 | 2 | 2 | 2 | 2 | 1 | Tapa soporte esquina | 9-42683-00-0-* |

[1] Anchura del bastidor FB máx. 1000 mm.

Bastidor pasivo en esquemas 431, 633 y 651, Fijación alternativa con:

- Cremona con palanca de rebajo ZH (hoja de paso debe ir con cremona cota constante)
- Pasadores.
- Click retenedor.

* Cerraderos standard multiranura para marcos con canal 14/18,12/15 y 10/14. Y posición de ranura 9 y 13 mm.

MD230428

5

Avanzando por Sistema