



MD.230427

# Herraje de Corredera en Línea para perfiles de PVC

# Procomsa

Avanzando por Sistema

Edición 04.2023



Ed.04.23

MD.230427



Ed.04.23

<b>Anotaciones</b>	2-2	<b>Ruedas regulables</b>	2-18
<b>Índice e Información del producto</b>	2-3	<b>Ruedas fijas</b>	2-19
<b>Manillas “Dirigent” y accesorios</b>	2-4		
<b>Manillas varias de ventana</b>	2-5		
<b>Accesorios</b>	2-6		
<b>Tirador Uñero Exterior D43</b>	2-7		
Para corredera en Línea / Corredera PSL EASY SLIDE/ Corredera PRO-SLIDE, etc			
...			
<b>Cremonas y cerraderos según perfil</b>	2-8		
<b>Ruedas fijas; regulables y tándem.</b>	2-9		
Elección según perfil			
<b>Cremonas corredera en línea Entrada 7,5 mm.</b>	2-10		
<b>Cremonas corredera en línea Entrada 15 mm.</b>	2-11		
<b>Cremonas corredera en línea Entrada 15 mm.</b>	2-12		
Con agujero para cilindro (Para cerrar con llave).			
Longitud 1600 mm con 2 bulones de cierre.			
Longitud 1800 mm con 4 bulones de cierre y posibilidad de prolongación.			
<b>Cierre de hoja pasiva.</b>	2-13		
<b>Cremonas de corredera en línea (especial).</b>	2-14		
Entrada 25 mm con agujero para cilindro (para cerrar con llave).			
<b>Cremona corredera en línea (especial)</b>	2-15		
Entrada 30 mm.			
<b>Tirador STYLE-LINE</b>	2-16		
Para Cremonas corredera en línea Entrada 15 mm.			
<b>Tirador STYLE-LINE Interior Exterior</b>	2-17		
Para Cremonas corredera en línea Entrada 15 mm con agujero para cilindro (Para cerrar con llave).			

2

MD2304Z7

## INFORMACIÓN DE PRODUCTO

### Herrajes correderos en línea para puertas y ventanas de PVC

#### Aplicación

Campo de aplicación para los herrajes correderos en línea:

- Puertas correderas de 1 hasta 2 bastidores
- Ventanas correderas de 1 hasta 2 bastidores.

#### Diseños

##### Cremona

Por causa de su construcción según el principio de las cremonas JET, la cremona para bastidores correderos en línea se adapta en los perfiles con ranura oscilo-batiente normal. Una caja de acero está soldada en la pletina. Cierre por bulones de cierre y un bulón de seguro antielevación.

##### Cremona de cierre con agujero para cilindro

El montaje de esta cremona de cierre permite cerrar las puertas correderas en línea con llave. Como la cremona normal ella está prevista de bulones de cierre y un bulón de seguro antielevación.

#### Cerraderos

Cerraderos de cierre de acero galvanizado y bicromatizado, opcionalmente lacados, para un cierre seguro del bastidor en el marco

#### Ruedas

Las ruedas adaptadas a los diversos sistemas de perfiles están previstas de cojinetes de agujas autolubrificantes para un movimiento fácil de los bastidores correderos.

#### Variantes:

- Ruedas de zinc moldeado bajo presión para bastidores hasta 40 Kg.
- Ruedas de zinc moldeado bajo presión (con o sin regulación de altura) para bastidores hasta 80 Kg.
- Ruedas de acero con rodillos (con o sin regulación) para bastidores hasta 120 Kg o 100 Kg fresando la ranura de la hoja.

#### Materiales, protección contra la oxidación

Las piezas de los herrajes están fabricadas de aleaciones de acero o de zinc moldeado bajo presión de alta calidad, galvanizadas y bicromatizadas; tratamiento superficial FerGUard plata.

#### Abreviaciones

- BC Bulones de cierre medio.
- G Posición de manilla, cota constante.

#### Referencias de pedido

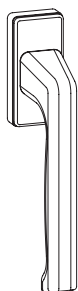
##### Ejemplo

Referencia  
G-15386-10-0-1

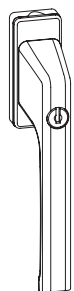
- G-15386- - - Número de la pieza
- -10- - Tamaño
- - -L- DIN izquierda
- - -R- DIN derecha
- - -0- Utilizable en ambos lados
- - -4- Cremona con sujetamanillas
- - -0 Bruto
- - - -1 color plata (FerGUard) / Anodizado EV 1
- - - -2 color champan Ev2
- - - -3 Anodizado F3 / color latón
- - - -7 Color blanco
- - - -\* Tratamiento de superficie variable (ver lista de precios)



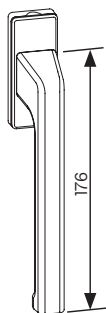
Ed.04.23



DIRIGENT-F  
Cuadradillo 29  
**6-28072-29-0.\***  
Cuadradillo 33  
**6-28072-33-0.\***  
Cuadradillo 38  
**6-28072-38-0.\***



DIRIGENT-F/Z con  
cilindro de presión,  
llaves iguales  
Cuadradillo 33  
**6-28075-33-0.\***  
Cuadradillo 38  
**6-28075-38-0.\***



DIRIGENT GRANDE  
Blanca: **6-31382-40-0-7**  
Negra: **6-31382-40-0-6**  
Plata: **6-31382-40-0-11**  
Marrón: **6-31382-40-0-5**



DIRIGENT-F/SG  
de quita y pon  
Cuadradillo 50  
(Blanco)  
**8-00694-50-0-7**



Roseta/F  
interior - plana  
**6-24913-00-0.\***



Roseta para manilla  
Quita y pon plana.  
Blanca:  
**G-46231-00-0-7**  
Negra:  
**G-46231-00-0-6**



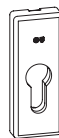
DIRIGENT-F/A  
exterior  
**6-25993-00-0.\***



DIRIGENT-F/AF  
exterior - plana  
**6-25223-00-0.\***



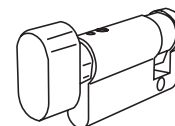
DIRIGENT-F  
interior, plana  
sin cuadradillo  
**6-28101-00-0.\***



Roseta PZ  
interior  
**K-17205-02-0.\***

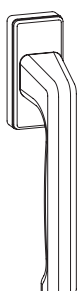


Roseta PZ/A  
exterior  
**9-43605-02-0.\***



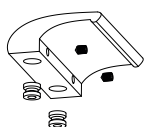
Medio cilindro  
43/10  
con pomo ovalado  
(latón)  
**08359-11-0**

MD.230.427



DIRIGENT-F  
sin cuadradillo  
**6-28072-00-0.\***

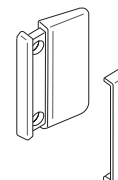
## Tiradores



Tirador exterior plano aluminio. Fijación totalmente oculta.  
Altura del tirador 21 mm.  
Blanco; **P-115-9016-00-01**  
Marrón; **P-115-8077-00-01**  
Negro; **P-115-9005M-00-01**  
Plata; **P-115-F1-00-01**  
F9; **P-115-F9-00-01**  
Gris Antracita; **P-115-7016-00-01**  
Plantilla; **P-409-0000-00-01**



Tirador exterior  
(aluminio)  
sobresale 28 mm  
**9-22921-00-0.\***



Tirador exterior plano  
(PVC) sobresale 12 mm  
**11518054-BLANCO**  
**11518042-MARRON**

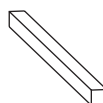


Pieza para insertar  
en cremón  
(Logo CLIENTE)  
**E-21062-00-0-1**



Accionamiento interior y exterior  
Tornillo avellanado

M5x25 **9-13255-25**  
M5x30 **9-13255-30**  
M5x35 **9-13255-35**  
M5x40 **9-13255-40 (FD 30-40)**  
M5x45 **9-13255-45 (FD 41-45)**  
M5x50 **9-13255-50 (FD 46-50)**  
M5x60 **9-13255-60 (FD 51-60)**  
M5x70 **9-13255-70 (FD 61-70)**  
M5x80 **9-13255-80-R-1 (FD 71-80)**  
M5x101 **TORNILLO-M5X101P**



Cuadradillo 7x45  
**0-3291A-03-0-1**  
Cuadradillo 7x55  
**0-3291A-05-0-1**  
Cuadradillo 7x131 FD 56-80  
**9-26874-69-0-1**  
Cuadradillo 7x143 FD 68-92  
**9-26874-81-0-1**



Reductor de cuadradillo 8/7  
L=30 mm  
**E-91440-01-0-1**



Ed.04.23



Manilla **VICTORY**  
Con cuadradillo de 38 mm y tornillos de M5x45 (incluidos)  
**Blanca;** 132-9016-38-90  
**Marrón;** 132-8077-38-90



Manilla **LUXEMBURGO** con función Secustik®, de aluminio, para ventanas oscilobatientes, con cuadradillo retráctil de 7x32-42 y tornillos M5x45 y M5x50 incluidos:

Ejecución	Cuadradillo 7 Retráctil	Referencia
Interior, BLANCA	32-42 mm	10761778-BLANCA
Interior, MARRÓN	32-42 mm	10761655-MARRON
Interior, PLATA	32-42 mm	10761612-PLATA
Interior, aluminio inox F9	32-42 mm	10761647-F9
Interior, Dorado F3	32-42 mm	10761621-F3
Interior, NEGRA	32-42 mm	11536160-NEGRO

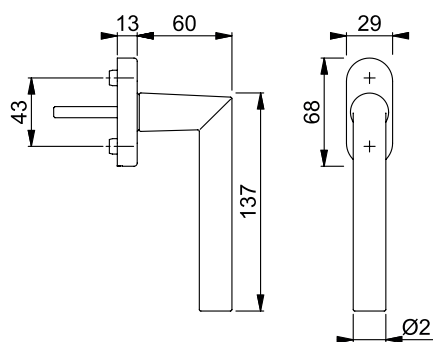


Manilla **TOULON**  
cuadradillo retráctil de 7x32-42 y tornillos M5x45 y M5x50 (incluidos)

**Blanca;** 3937181-BLANCA  
**Marrón;** 3937173-MARRON  
**Plata;** 3937114-PLATA  
**Aluminio Inox F9;** 3937157-F9  
**Negra;** 10793251-NEGRO

cuadradillo retráctil de 7x20-30 y tornillos M5x35 y M5x40 (incluidos)

**Blanca;** 3937181-BLANCA  
**Plata;** 10787679-PLATA  
**Aluminio Inox F9;** 10751730-F9  
**Negra;** 10793235-NEGRO



Manilla **AMSTERDAN**  
INOX MATE  
cuadradillo 7x40  
**3846301-INOX**

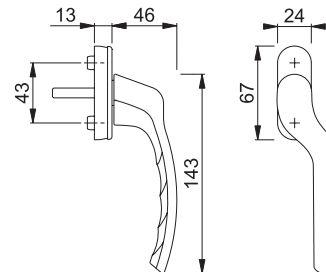
2

MD230427



Manilla Acodada **TOKIO**  
Cuadradillo 7x32 y tornillos M5x40 incluidos

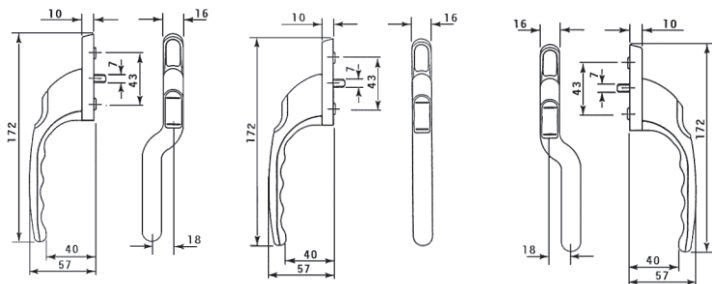
COLOR	Referencia	
	Izquierda	Derecha
BLANCA	3991727-BLANCA	3991735-BLANCA
MARRÓN	10771175-MARRON	10771167-MARRON
PLATA	3991794-PLATA	3991778-PLATA
Aluminio Inox F9	11855435-F9	11855423-F9
Dorado F3	11781464-F3	11781476-F3
NEGRA	11888088-NEGRO	11888076-NEGRO



Representación Mano Derecha

Representación  
Mano Izquierda

## Manillas escudo estrecho (acodadas y recta) cuadradillo 7x40 mm.



Manilla Acodada Izquierda  
Ref. **0141-01L-BLANCO**  
**0141-01L-NEGRO**

Manilla Recta  
Ref. **0139-00-BLANCO**  
**0139-00-NEGRO**

Manilla Acodada Derecha  
Ref. **0141-02R-BLANCO**  
**0141-02R-NEGRO**



### Manilla **ATLANTA** con tornillos incluidos

Cuadradillo retráctil 7x32-42, Tornillos M5x45 y M5x50

**Blanca:** 10760943-BLANCA  
**Marrón:** 10760935-MARRON  
**Plata (F1):** 10760880-PLATA  
**Alum. Inox (F9):** 10760927-F9  
**Dorado (F3):** 10760898-F3  
**Dorado Oscuro (F4):** 10760901-F4  
**Negra:** 10772928-NEGRO



Ed.04.23

Manilla articulada de quita y pon  
Blanca: G-18333-00-0-7  
Marrón: G-18333-00-0-5

Cerraderos  
E-13880-00-0-1  
E-13880-04-0-1  
E-13880-06-0-1  
G-16720-09-0-1  
G-16720-05-0-1  
G-17722-00-0-1  
G-17722-02-0-1

Roseta para manilla Quita y pon plana.  
Blanca: G-46231-00-0-7  
Negra: G-46231-00-0-6

Manilla quita y pon E-18331-PR-0-0  
Cerradero E-13880-00-0-1 (para colgar la manilla de quita y pon)

Cierre embutido  
Referencia : E-35611-08-3.\*  
Colores : 1=Plata; 7=Blanco; 5= Marrón  
Profundidad 11 mm.

NOTA: Dimensiones de fresado 124x28 mm

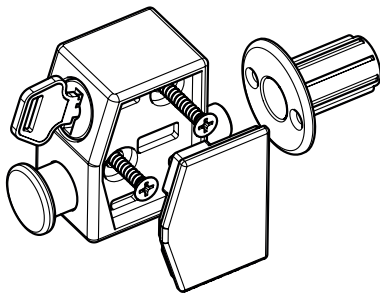
Bolsa de tope 90  
Blanco: K-12024-00-0-7  
Negro: K-12024-00-0-6

Bolsa de tope 40 (Pequeño)  
Blanco: TOPE-40-B  
Negro: TOPE-40-N

MD.230.427

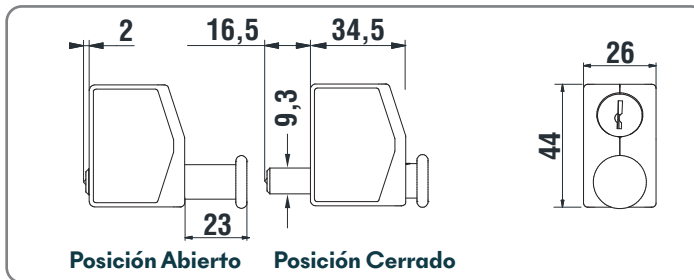
## CIERRE CON LLAVE UNIVERSAL

Protección para Ventanas y Puertas Correderas en Línea

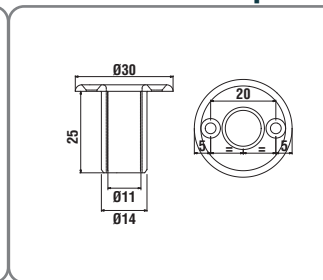


- Bloqueo en posición cerrada
- Bloqueo (pulsar el vástago). Desbloqueo (con llave), el vástago salta automáticamente.
- Tope protector de goma (evita dañar el marco).
- Reversible, se puede colocar tanto a la derecha como a la izquierda.
- Disponibilidad de 2 colores (Blanco y Negro)
- Llaves universales (2 unidades) y 2 tornillos de fijación 4,5 x 40 incluidos.

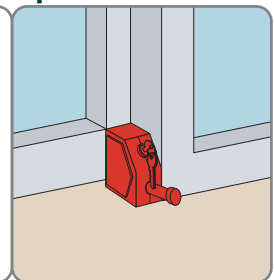
### Dimensiones cierre con llave universal



### Dimensiones casquillo



### Aplicación



Referencia	Descripción	UE
HOPDM3S	Cierre con llave universal Blanco (RAL 9010)	5
HOPDM3J	Cierre con llave universal Negro (RAL 9005)	5
95AL49C	Casquillo Nylon para cierre Blanco	25
95AL496	Casquillo Nylon para cierre Negro	25



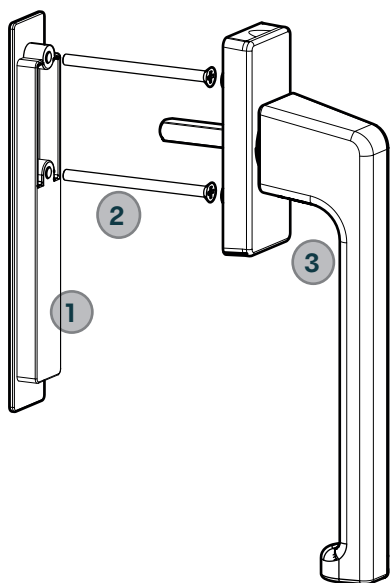
Instrucciones de Montaje

# Tirador Uñero Exterior D43

Para corredera en Línea / Corredera PSL EASY SLIDE/ Corredera PRO-SLIDE, etc ...

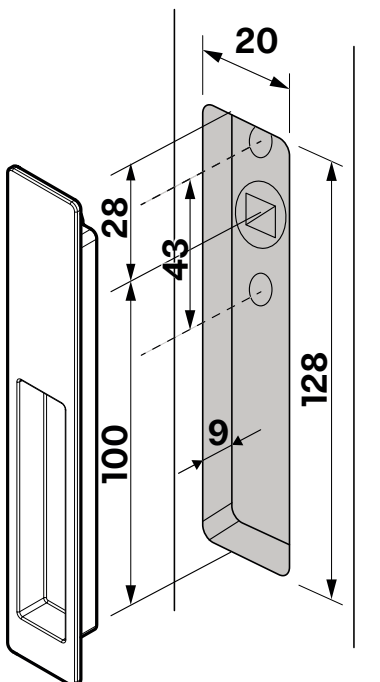


Ed.04.23

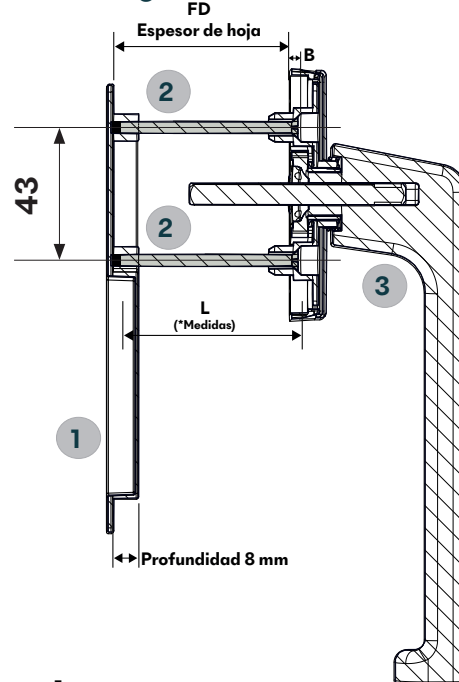


- 1 Tirador Uñero Exterior D43
- 2 Tornillos M4
- 3 Manilla DIRIGENT Grande

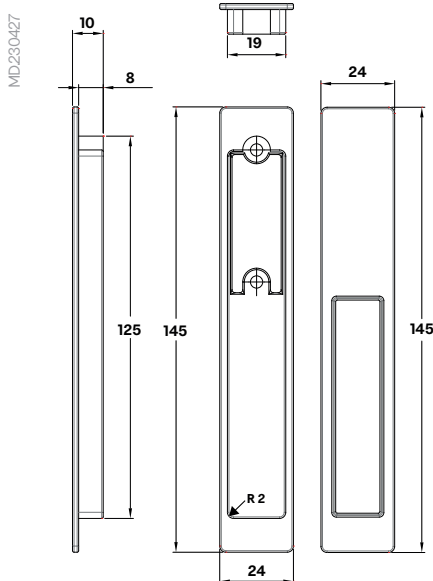
## Dimensiones de Fresado



## Longitud Tornillos



## Dimensiones



### \*LONGITUD DE TORNILLOS: Según Espesor de Hoja y Modelo de Manilla

Con Manilla DIRIGENT GRANDE	$L = FD + 2$
Con Manilla TOULON PSK	$L = FD + 13$
Con Manilla ATLANTA PSK	$L = FD + 13$
Con Manilla TOULON o ATLANTA de Ventana	$L = FD + 11$

Posición	Referencia	Descripción	Unidad de embalaje
1	E-26041-00-0-1	Tirador Uñero Exterior D43 Plata	1 uds.
	E-26041-00-0-6V	Tirador Uñero Exterior D43 Negro	1 uds.
	E-26041-00-0-71	Tirador Uñero Exterior D43 Blanco	1 uds.
2	DIN-965-M4x50	Tornillo M4x50 mm	1 uds.
	DIN-965-M4x60	Tornillo M4x60 mm	1 uds.
	DIN-965-M4x70	Tornillo M4x70 mm	1 uds.
	DIN-965-M4x80	Tornillo M4x80 mm	1 uds.
3	6-31382-40-0-11	Manilla DIRIGENT Grande 7x40 Plata	1 uds.
	6-31382-40-0-6	Manilla DIRIGENT Grande 7x40 Negra	1 uds.
	6-31382-40-0-7	Manilla DIRIGENT Grande 7x40 Blanca	1 uds.



Tabla de visión del conjunto

Sistema de perfiles	Cremona	Cremona de cierre con agujero para cilindro	Cerradero	Seguro Anti-Elevación	Ruedas (Ver pág. 2-9)
<b>Alphacan CRR74 (Ventana)</b> Hoja 97415 / Marco 97401	G-15383-**-0-1	G-15386-10-0-1 G-25369-18-0-1	E-13880-00-0-1	E-18196-00-0-1	
<b>Alphacan CRR74 (Puerta)</b> Hoja 97414 / Marco 97401	G-13954-**-0-1	G-15386-10-0-1 G-25369-18-0-1	E-13880-00-0-1	E-18196-00-0-1	
<b>Aluplast Vario -Slide</b> Hoja 100x86 / Marco 100x83	G-13954-**-0-1	G-15386-10-0-1 G-25369-18-0-1	E-13880-00-0-1 +Calce E-17704-3D-0-1	E-18196-00-0-1	
<b>Aluplast Serie SF73</b> Hoja 100.082 / Marco 100.080	G-13954-**-0-1	G-15386-10-0-1 G-25369-18-0-1	E-13880-04-0-1	E-18196-00-0-1	
<b>Aluplast Serie SF60</b> Hoja 100x72 / Marco 100.070	G-13954-**-0-1	G-15386-10-0-1 G-25369-18-0-1	E-13880-04-0-1	E-18196-00-0-1	
<b>Aluplast Serie SF60</b> Hoja 100x74 / Marco 100.070	G-13954-**-0-1	G-15386-10-0-1 G-25369-18-0-1	E-13880-04-0-1	E-18196-00-0-1	
<b>Aluplast Serie SF-80</b> Hoja 100x93 / Marco 100.090	G-13954-**-0-1	G-15386-10-0-1 G-25369-18-0-1	E-13880-00-0-1	E-18196-00-0-1	
<b>Cortizo C-70 (Ventana)</b> Hoja 1421 / Marco 1430	G-15383-**-0-1		E-13880-00-0-1	E-18196-00-0-1	
<b>Cortizo C-70 (Puerta)</b> Hoja 1420 / Marco 1430	G-13954-**-0-1	G-15386-10-0-1 G-25369-18-0-1	E-13880-00-0-1	E-18196-00-0-1	
<b>Deceuninck Tecnocor 2</b> Hoja 3460 / Marco 3483	G-15383-**-0-1		G-20075-00-0-1	E-18196-00-0-1	
<b>Deceuninck Tecnocor 2</b> Hoja 3465 / Marco 3483	G-13954-**-0-1	G-15386-10-0-1 G-25369-18-0-1	G-20075-00-0-1	E-18196-00-0-1	
<b>Deceuninck Tecnocor 2</b> Hoja 3465 / Marco 3450	G-13954-**-0-1	G-15386-10-0-1 G-25369-18-0-1	G-20075-00-0-1	E-18196-00-0-1	
<b>Deceuninck ISLIDE-NEO</b> Hoja P 5461 / Marco P 5450	G-15383-**-0-1		G-20075-00-0-1	E-18196-00-0-1	
<b>Deceuninck ISLIDE-NEO</b> Hoja P 5460 / Marco P 5450	G-13954-**-0-1	G-15386-10-0-1 G-25369-18-0-1	G-20075-00-0-1	E-18196-00-0-1	
<b>Deceuninck Monorail</b> Hoja 3410 / Marco 3400	G-13954-**-0-1	G-15386-10-0-1 G-25369-18-0-1	E-22486-00-0-1	E-18196-00-0-1	
<b>Gealan Schiebesystem 74 mm</b> Hoja 5803 / Marco 5802	G-15383-**-0-1		E-18524-01-R/L-1		
<b>Gealan Schiebesystem 74 mm</b> Hoja 5805 / Marco 5802	G-13954-**-0-1	G-15386-10-0-1 G-25369-18-0-1	E-18524-01-R/L-1		
<b>Profine Premi-line (Ventana)</b> Hoja 6040 / Marco 6050	G-15383-**-0-1		E-18524-01-R/L-1		
<b>Profine Premi-line (Puerta)</b> Hoja 6041 / Marco 6052	G-13954-**-0-1	G-15386-10-0-1 G-25369-18-0-1	E-18524-01-R/L-1		
<b>Profine KBE-Lite (Ventana)</b> Hoja 2174 / Marco 1397	G-15383-**-0-1		E-13880-04-0-1		
<b>Profine KBE-Lite (Puerta)</b> Hoja 2173 / Marco 1397	G-13954-**-0-1	G-15386-10-0-1 G-25369-18-0-1	E-13880-04-0-1		
<b>Rehau Hig Desing Slide</b> Hoja 1320077 / Marco 1500433	G-13954-**-0-1	G-15386-10-0-1 G-25369-18-0-1	E-13880-00-0-1	E-18196-00-0-1	
<b>Rehau SLINOVA</b> Hoja 1575602 / Marco 1575602	G-13954-**-0-1		E-13880-00-0-1	E-18196-00-0-1	
<b>Salamander Serie JETLINE</b> Hoja 611.020 / Marco 610.040	G-13954-**-0-1	G-15386-10-0-1 G-25369-18-0-1	G-17722-02-0-1	E-18196-00-0-1	
<b>Salamander EvolutionDrive (Ventana)</b> Hoja 601128 / Marco 600128	G-15383-**-0-1	G-15386-10-0-1 G-25369-18-0-1	G-17722-00-0-1	E-18196-00-0-1	
<b>Salamander EvolutionDrive (Puerta)</b> Hoja 601138 / Marco 600128	G-13954-**-0-1	G-15386-10-0-1 G-25369-18-0-1	G-17722-00-0-1	E-18196-00-0-1	
<b>Schüco serie S74</b> Hoja 8857 / Marco 8856	G-13954-**-0-1	G-15386-10-0-1 G-25369-18-0-1	E-13880-04-0-1	E-18196-00-0-1	
<b>Veka Ekosol 70 (ventana)</b> Hoja 105.322 / Marco 105.351	G-15383-**-0-1		E-13880-06-0-1	E-18196-00-0-1	
<b>Veka Ekosol 70 (puerta)</b> Hoja 105.321 / Marco 105.351	G-13954-**-0-1	G-15386-10-0-1 G-25369-18-0-1	E-13880-06-0-1	E-18196-00-0-1	



# Ruedas fijas; regulables y tándem.

Elección según perfil



Ed.04.23

MD2304Z7

PESO MÁXIMO POR RUEDA O TÁNDEM (KG)	HOJA	PERFIL																																		
		ALPHACAN	ALUPLAST				CORTIZO	DECEUNINCK	GEALAN	PROFINE	(KÖMM-KBE)	REHAU	SALAMANDER	SCHUCO	VEIKA																					
	RUEDA	CRR74 Ventana (Hoja 97415)	CRR74 Puerta (Hoja 97414)	SF-60 (Hoja 100x72)	SF-60 (Hoja 100x74)	SF-73 (Hoja 100x82)	SF-80 (Hoja 100x92)	Vario-Slide (Hoja 100x86)	C70 Ventana (Hoja 14211)	C70 Puerta (Hoja 14201)	I-SLIDE	Tecnor 2 (Hoja 3460)	Tecnor 2 (Hoja 3465)	S-74 Ventana (Hoja 5803)	S-74 Puerta (Hoja 5805)	Premi-Line Vent. (Hoja 6040)	Premi-Line Puer. (Hoja 6041)	KBE-Life Vent. (Hoja 2174)	KBE-Life Puer. (Hoja 2173)	HIGH-DESIGN SLIDE	SLINOVA (Hoja 1575305)	Evol.Drive Vent. (Hoja 01128)	Evol.Drive Puer. (Hoja 601138)	Jet.Line (Hoja 611020)	S-74 (Hoja 8857)	Ekosol 70 Vent. (Hoja 105322)	Ekosol 70 Puer. (Hoja 105321)	934	937							
	RUEDAS FIJAS	35 P-20/22-01-A												●																						
		80 P-2003F-S02-A			▲			▲									▲																			
		90 P-2003F-S11-A								▲																										
		90 P-2003F-S13-A																						▲												
		90 P-2003F-S20-A													▲																					
		30 P-76431-11-0-1	●	●				●		●	●											●					●	●								
		30 P-76432-13-0-1														●																				
		30 P-76433-12-0-1		●		●		●				●																								
		30 T-15025X-S18-A									●		●																							
		60 TT-15025X-S18-A									●		●																							
		120 TT281EA																																	▲	
		20 VK-43+					●	●							●																					
	RUEDAS REGULABLES	40 C-90106-04-0-1																			●	●														
		35 G-120/180-A						●	●	●				●	●		●	●	●	●	●	●														
		150 GT-R34/3-A																																		▲
		70 K-GT-1004-16,5																																		
		70 K-GT-1004-19																																		
		70 K-GT-1004-23,2					▲															▲														
		70 K-GT-1004-26,3																																		
		70 K-GT-1004-28,8																																		
		35 P-76435-10-0-1	●	●	●	●	●	●	●	●	●	●	●	●	●	●	●	●	●	●	●	●	●	●	●	●	●	●	●	●	●	●	●	●	●	●
		70 P-76434-17-0-1	●	●	●	●	●	●	●	●	●	●	●	●	●	●	●	●	●	●	●	●	●	●	●	●	●	●	●	●	●	●	●	●	●	●

● RUEDA SIN FRESAR EL PERFIL

▲ RUEDA FRESANDO EL PERFIL

[1] Refuerzo 615.510 (Acero)  
 [2] Refuerzo 615.222 (Aluminio)

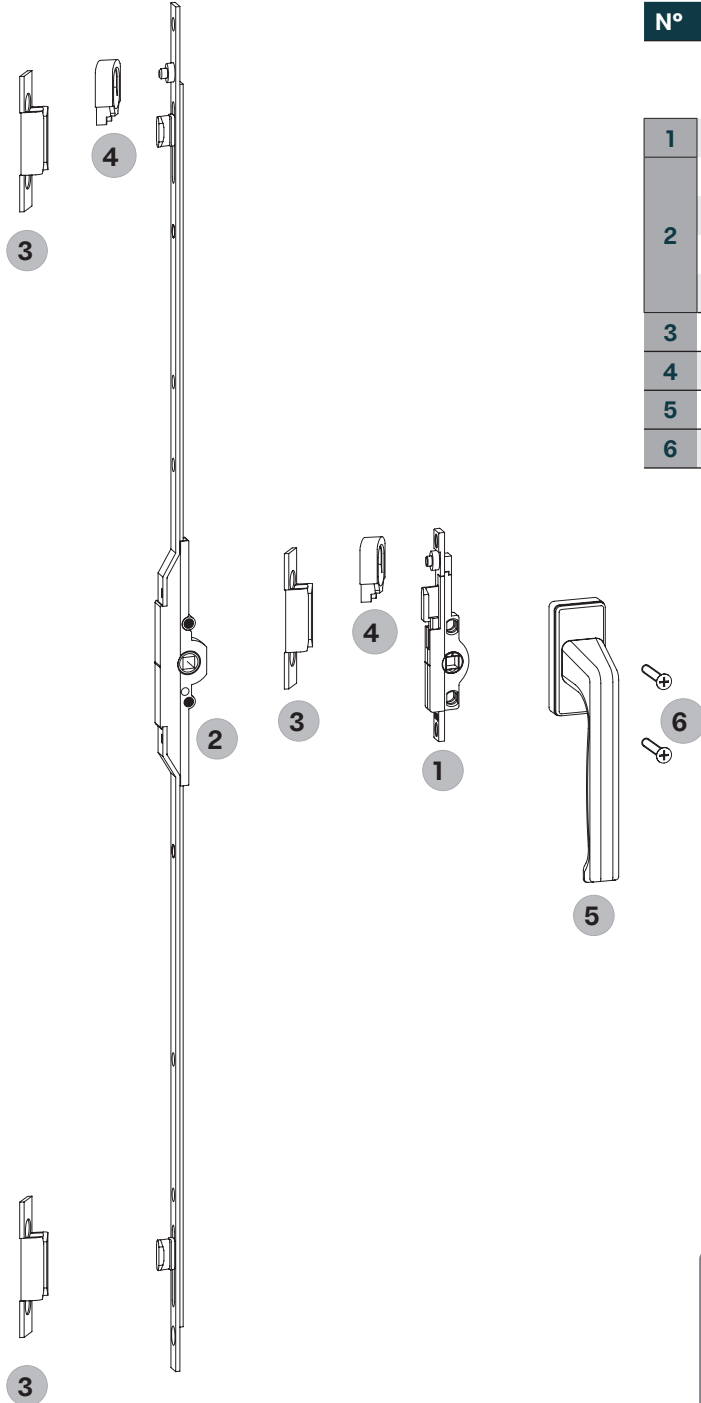
# Cremonas corredera en línea Entrada 7,5 mm.




Ed.04.23

## Herrajes necesarios

Nº	Cantidad	Denominación	Referencia
1	1	Cremona Entrada 7,5	
		Longitud      BC      G	
1		125      1	G-19505-09-0-1
		600      2      300	G-15383-06-0-1
		1000      2      500	G-15383-10-0-1
		1600      3      800	G-23635-16-0-1
2		1800      3      900	G-15383-18-0-1
	1, 2 ó 3	Cerradero standard	E-13880-00-0-1
4	1	Seguro Anti-Elevación	E-18196-00-0-1
5	1	Manilla Dirigent 7x29	6-28072-29-0-*
6	2	Tornillo Manilla	9-13255-35

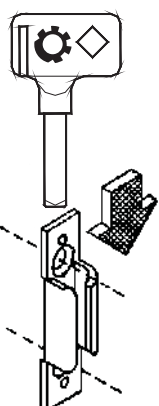


MD.230-427

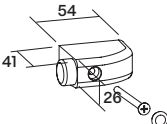


Roseta para manilla  
Quita y pon plana.  
Blanca:  
G-46231-00-0-7  
Negra:  
G-46231-00-0-6

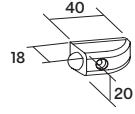
Manilla quita y pon  
E-18331-PR-0-0



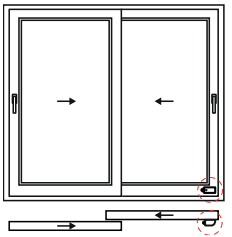

Cerradero  
E-13880-00-0-1  
(para colgar la manilla de quita y pon)



Bolsa de **tope 90**  
Blanco: K-12024-00-0-7  
Negro: K-12024-00-0-6



Bolsa de **tope 40 (Pequeño)**  
Blanco: TOPE-40-B  
Negro: TOPE-40-N

Ruedas  
(Ver pág. 2-9)

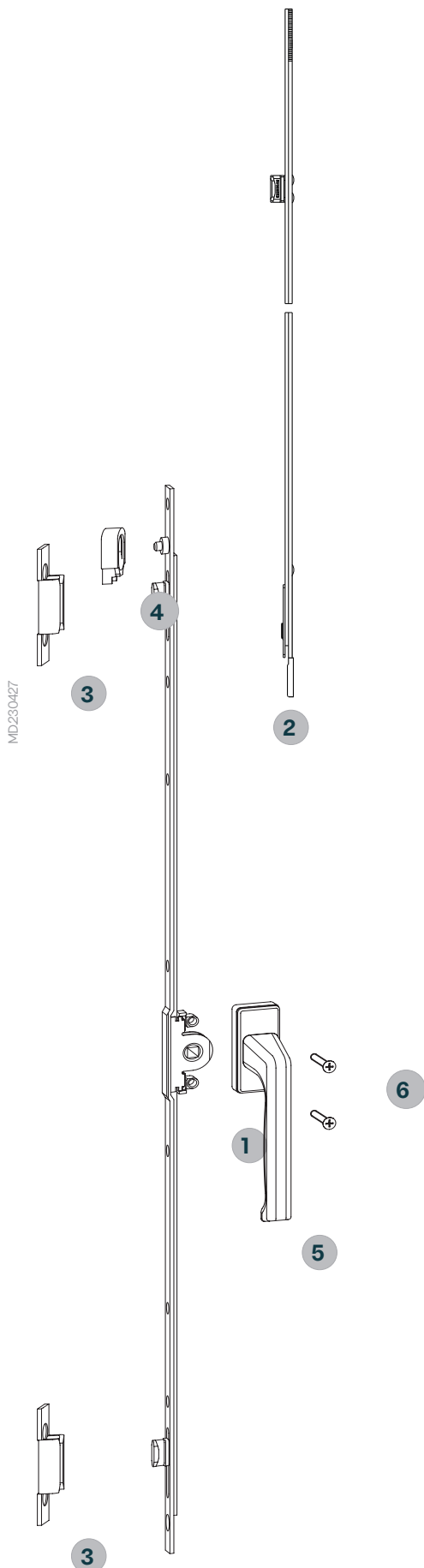


## Herrajes necesarios

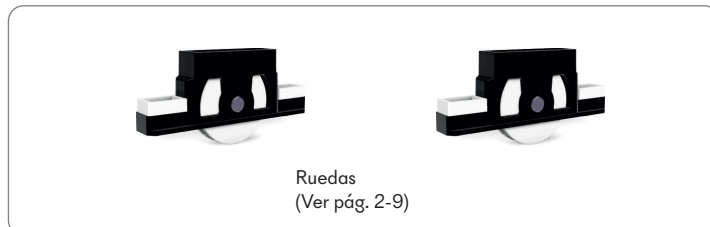
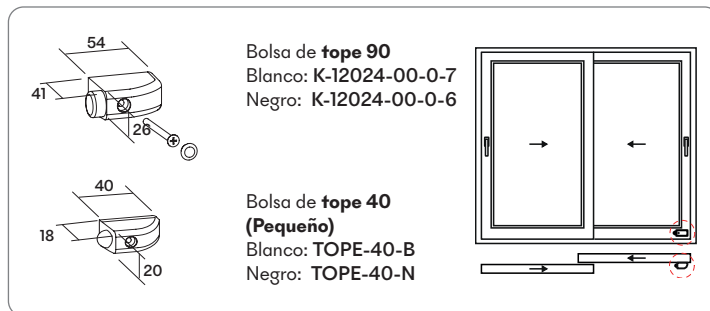
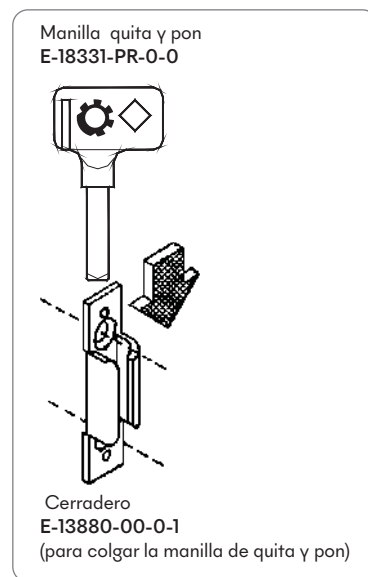
Nº	Cantidad	Denominación	Referencia
1	1	<b>Cremona Entrada 15</b>	
		Longitud      BC      G	
		300      1      110	G-13954-03-0-1
		600      2      300	G-13954-06-0-1
		1000      2      500	G-13954-10-0-1
		1600      2      800	G-13954-16-0-1
	1600      4      800	G-13954-26-0-1	
	1800      3      900	G-13954-18-0-1 [1]	
2	1	<b>Prolongador 500 mm IBC</b>	G-24587-00-0-1 [2]
3	1, 2, 3 ó 4	<b>Cerradero standard</b>	E-13880-00-0-1
4	1	<b>Seguro Anti-Elevación</b>	E-18196-00-0-1
5	1	<b>Manilla Dirigent 7x29</b>	6-28072-29-0-*
6	2	<b>Tornillo Manilla</b>	9-13255-35

[1] La cremona G-13954-18-0-1 tiene posibilidad de prolongación

[2] Solamente para cremona G-13954-18-0-1



2



# Cremonas corredera en línea Entrada 15 mm.

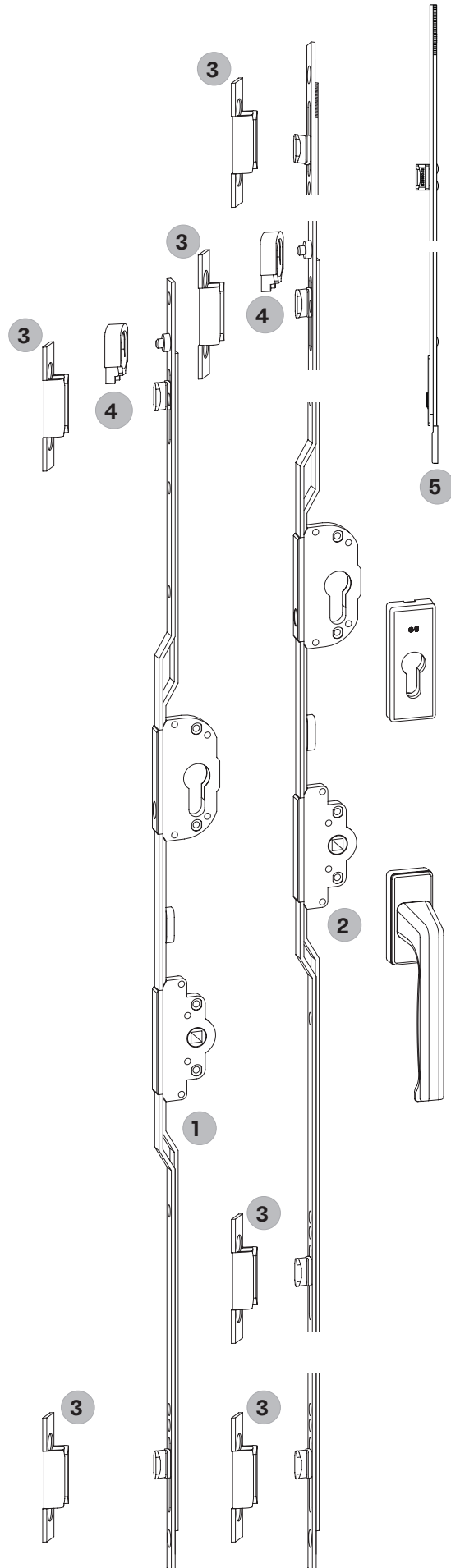
Con agujero para cilindro (Para cerrar con llave).

Longitud 1600 mm con 2 bulones de cierre.

Longitud 1800 mm con 4 bulones de cierre y posibilidad de prolongación.



Ed.04.23



## Herrajes necesarios

Nº	Cantidad	Denominación	Referencia
1		Cremona de cierre con agujero para cilindro, Entrada 15.	
Perfiles:		Longitud	BC
1		1600	2
2		1800	4
3	2 ó 4	Cerradero standard	E-13880-00-0-1
4	1	Seguro Anti-Elevación	E-18196-00-0-1
5	1	Prolongador 500 mm 1BC	G-24587-00-0-1 [2]

[1] Cremona G-25369-18-0-1 tiene posibilidad de prolongación.

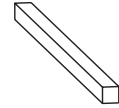
[2] Solamente para cremona G-25369-18-0-1.



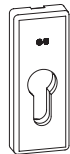
DIRIGENT-F/A exterior  
6-25993-00-0.\*



Roseta PZ/A exterior  
9-43605-02-0.\*



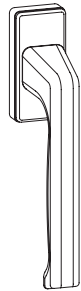
Cuadradillo 7x45  
0-3291A-03-0-1  
Cuadradillo 7x55  
0-3291A-05-0-1  
Cuadradillo 7x131  
FD 56-80  
9-26874-69-0-1  
Cuadradillo 7x143  
FD 68-92  
9-26874-81-0-1



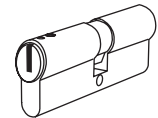
Roseta interior Pz  
K-17205-02-0.\*  
Tornillo Manilla M5x80  
9-13255-80-R-1



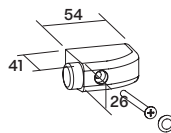
Accionamiento interior y exterior  
Tornillo avellanado  
M5x25 9-13255-25  
M5x30 9-13255-30  
M5x35 9-13255-35  
M5x40 9-13255-40 (FD 30-40)  
M5x45 9-13255-45 (FD 41-45)  
M5x50 9-13255-50 (FD 46-50)  
M5x60 9-13255-60 (FD 51-60)  
M5x70 9-13255-70 (FD 61-70)  
M5x80 9-13255-80-R-1 (FD 71-80)  
M5x101 TORNILLO-M5X101P



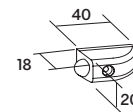
Manilla Dirigent  
6-28072-29-0.\*  
Tornillo Manilla M5x35  
9-13255-35



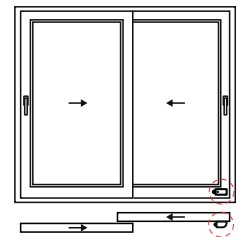
Cilindro serie 8800 (niquelado)  
31/31 B-8800-0101  
35/35 B-8800-5237



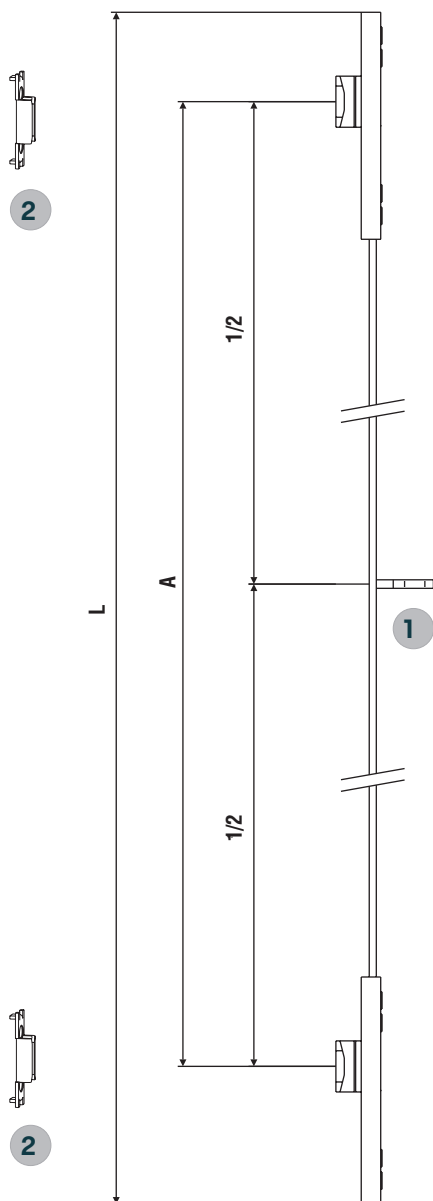
Bolsa de tope 90  
Blanco: K-12024-00-0-7  
Negro: K-12024-00-0-6



Bolsa de tope 40 (Pequeño)  
Blanco: TOPE-40-B  
Negro: TOPE-40-N



Ruedas  
(Ver pág. 2-9)



## Herrajes necesarios

Nº	Cantidad	Denominación	Referencia
1	1	Cierre de bastidor pasivo	
		Longitud BC G	
		600 2 300 G-17000-06-0-7	
		1200 2 600 G-17000-12-0-7	
2	2	Cerradero para cierre de bastidor pasivo	
		Sistema de perfiles :	
		Profine PREMILINE E-13880-00-0-1	

Cierre	L	A
G-17000-06-0-7	600	476
G-17000-12-0-7	1200	1076

Bolsa de **tope 90**  
 Blanco: K-12024-00-0-7  
 Negro: K-12024-00-0-6

Bolsa de **tope 40 (Pequeño)**  
 Blanco: TOPE-40-B  
 Negro: TOPE-40-N

MD230427

# Cremonas de corredera en línea (especial).

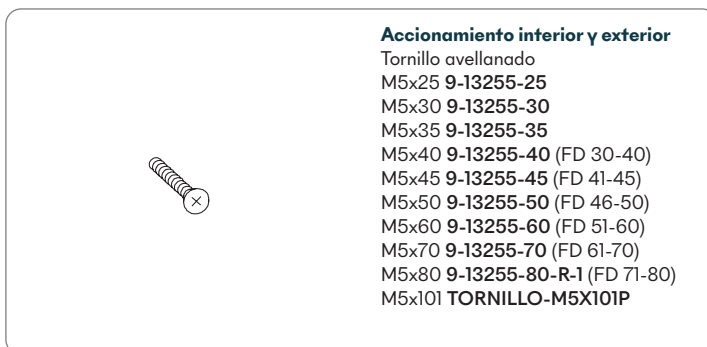
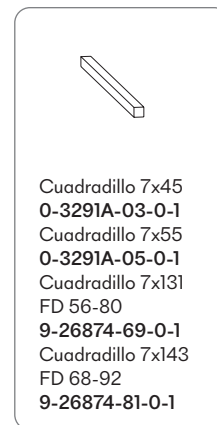
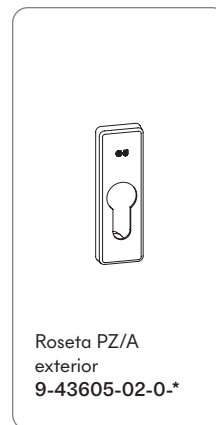
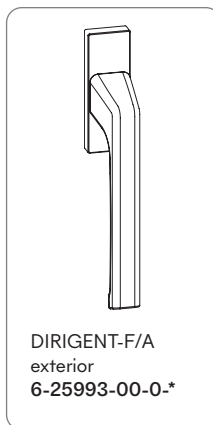
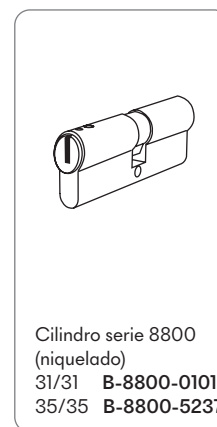
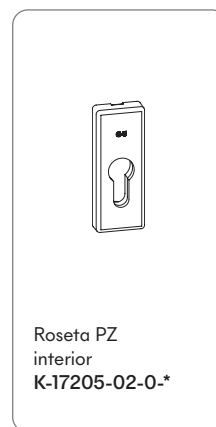
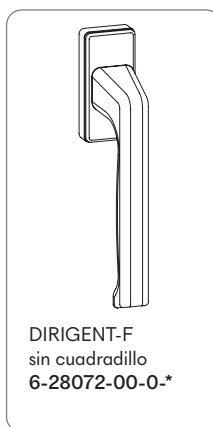
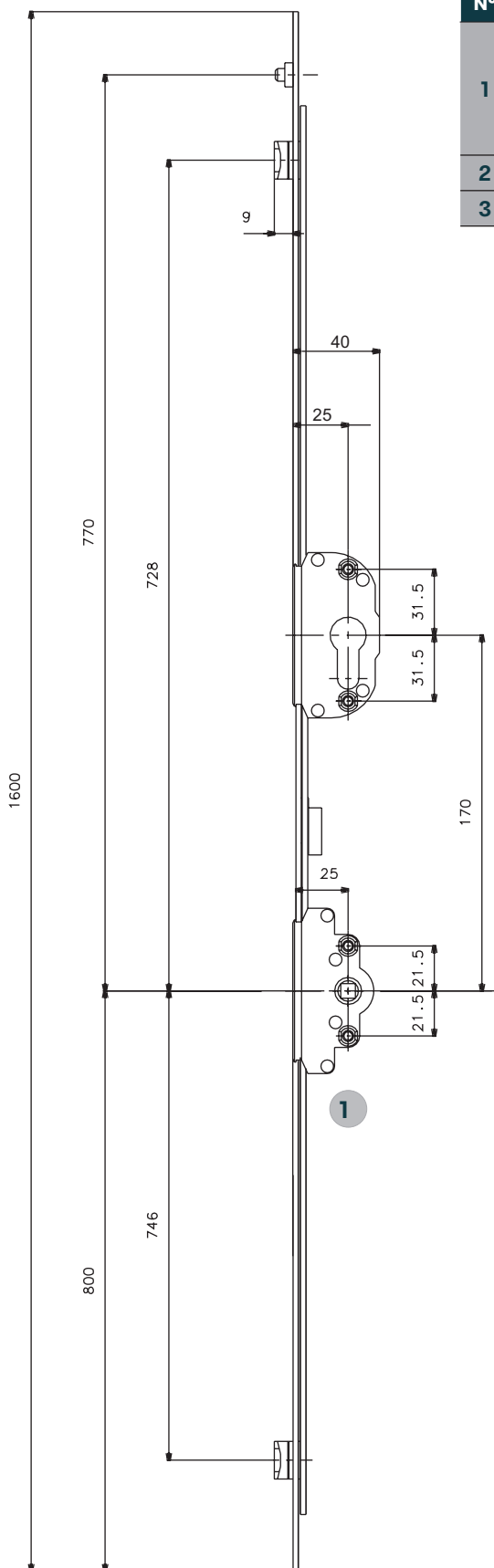
Entrada 25 mm con agujero para cilindro (para cerrar con llave).



Ed.04.23

## Herrajes necesarios

Nº	Cantidad	Denominación	Referencia
1	1	Cremona de cierre con agujero para cilindro, Entrada 25.	
		Longitud BC G	
		1600 2 800	G-18250-16-0-1
2	2	Cerradero standard	E-13880-00-0-1
3	1	Seguro Anti-Elevación	E-18196-00-0-1



# Cremona corredera en línea (especial)

Entrada 30 mm.

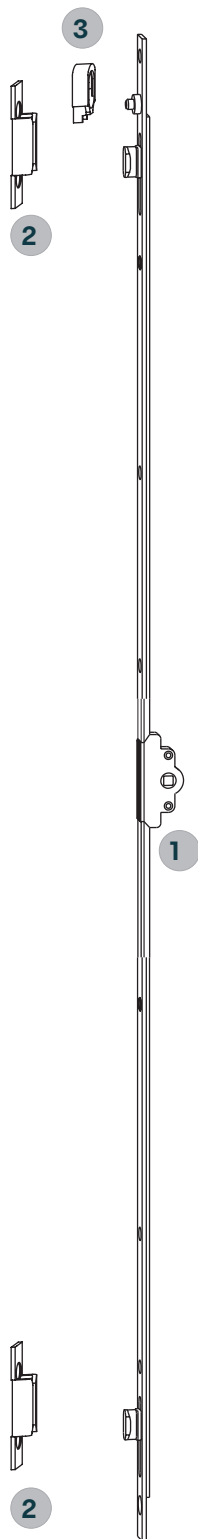


Ed.04.23

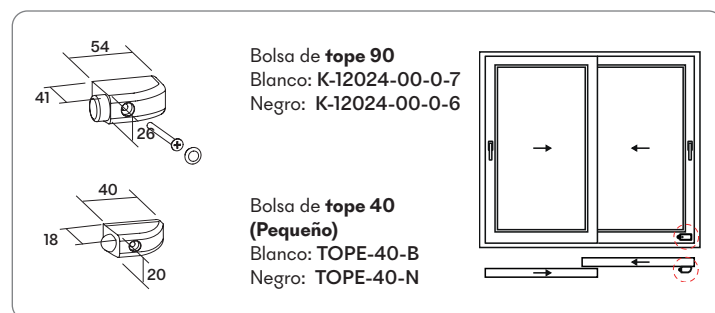
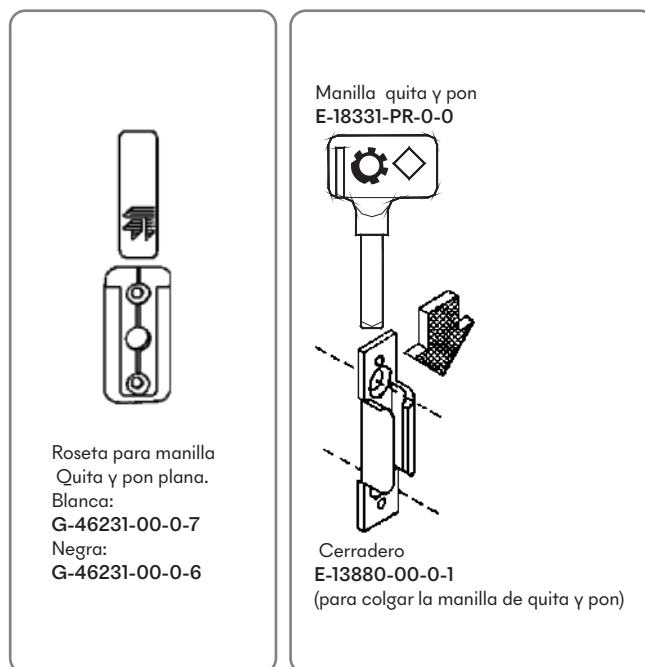
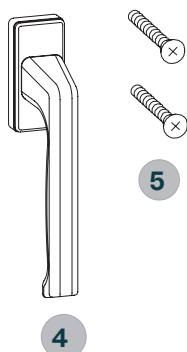
## Herrajes necesarios

Nº	Cantidad	Denominación	Referencia
1	1	Cremona Entrada 30	
		Longitud	BC G
		1600 2 800	G-20380-16-0-1
2	2	Cerradero standard	E-13880-00-0-1
3	1	Seguro Anti-Elevación	E-18196-00-0-1
4	1	Manilla Dirigent 7x29	6-28072-29-0-*
5	2	Tornillo Manilla	9-13255-35

2



MD230427



# Tirador STYLE-LINE

Para Cremonas corredera en línea Entrada 15 mm.



Ed.04.23

## Herrajes necesarios

Nº	Cantidad	Denominación	Referencia
1	1	<b>Cremona Entrada 15</b>	
		Longitud BC G	
		1600 2 800	G-13954-16-0-1
		1600 4 800	G-13954-26-0-1
		1800 3 900	G-13954-18-0-1 [1]
2	1	<b>Prolongador 1BC</b>	G-24587-00-0-1 [2]
3	1, 2, 3 ó 4	<b>Cerradero standard</b>	E-13880-00-0-1
4	1	<b>Seguro Anti-Elevación</b>	E-18196-00-0-1
5	1	<b>Tirador STYLELINE (90°)</b> Incluye Cuadradillo 7x26, 2 tornillos M5x35 y 1 tornillo M5x20	G-23363-00-0-* [3]

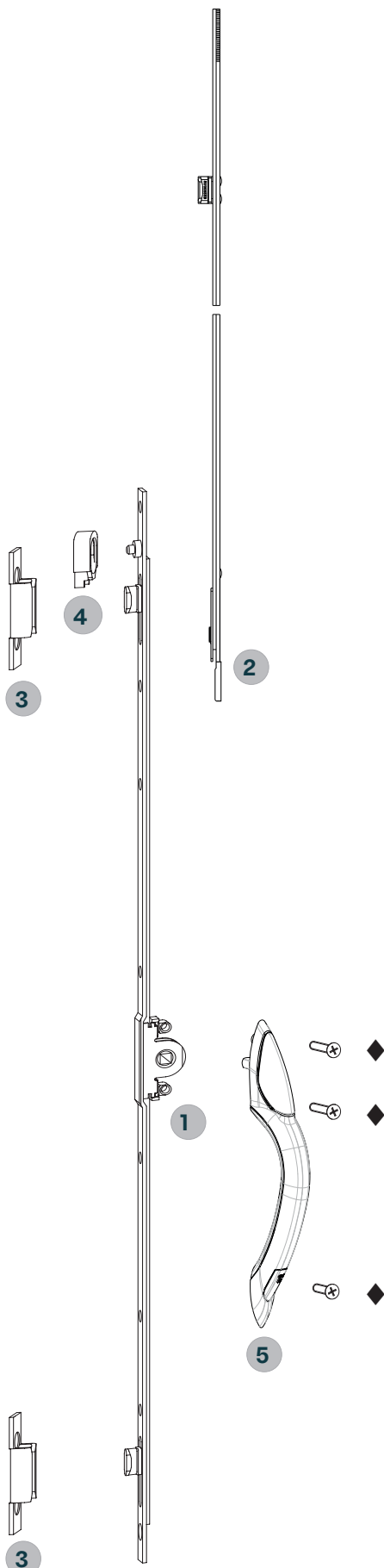
[1] La cremona G-13954-18-0-1 tiene posibilidad de prolongación

[2] Solamente para cremona G-13954-18-0-1

[3] \*= 7 Blanco, 6 Negro y 1N Plata

◆ Para fijación del tirador STYLE-LINE también se pueden usar tornillos de fijación directa al perfil.

MD.230-427





# Tirador STYLE-LINE Interior Exterior



Para Cremonas corredera en línea Entrada 15 mm con agujero para cilindro  
(Para cerrar con llave).

Ed.04.23

## Herrajes necesarios

Nº	Cantidad	Denominación	Referencia		
1	1	Cremona de cierre con agujero para cilindro, Entrada 15.			
	Perfiles:	Longitud	BC	G	
			1600	2	800
[1]		1800	4	900	G-25369-18-0-1 [1]
2	2 ó 4	Cerradero standard	E-13880-00-0-1		
3	1	Seguro Anti-Elevación	E-18196-00-0-1		
4	2	Tornillo Manilla M5	9-13255-** [2]		
5	1	Cuadradillo	9-26874-69-0-1		
6	1	Kit roseta interior y exterior	Según color [3]		
7	1	Cilindro	Según FD [4]		
8	2	Tirador STYLELINE (90°) Incluye Cuadradillo 7x26, 2 tornillos M5x35 y 1 tornillo M5x20	G-23363-00-0-* [5] [6]		
9	1	Prolongador 500 mm 1BC	G-24587-00-0-1 [7]		

[1] Cremona G-25369-18-0-1 tiene posibilidad de prolongación

[2] y [4] FD = Grosor de hoja.

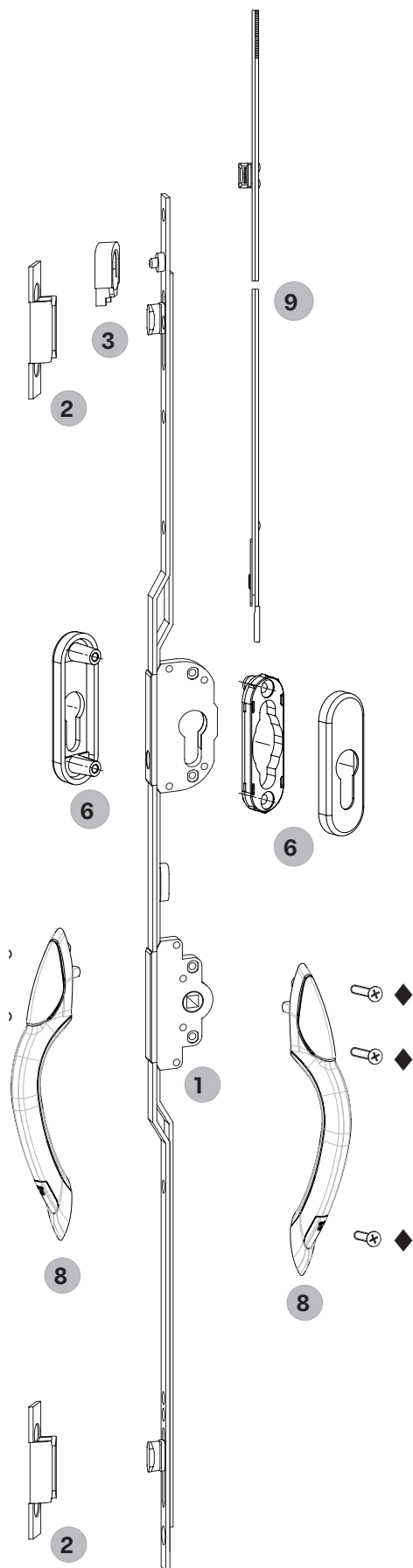
[5] Se usa el mismo tirador STYLE-LINE para interior y exterior. Se extrae el cuadradillo y se sustituye por el 9-26874-69-0-1

[6] \* = 7 Blanco, 6 Negro y 1N Plata

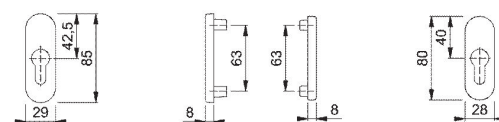
[7] Solamente para cremona G-25369-18-0-1.

◆ Para fijación del tirador STYLE-LINE también se pueden usar tornillos de fijación directa al perfil.

MD230427



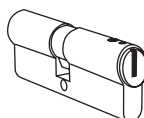
6



[3] Kit Rosetas Int/Ext Balconera (sin tornillos)

3025490-BLANCA  
3025502-MARRON  
3058591-PLATA  
3025511-F3  
3025537-F9  
3134792-NEGRO

7



Cilindro serie 8800  
(niquelado)  
31/31 B-8800-0101  
35/35 B-8800-5237

4



Accionamiento interior y exterior  
Tornillo avellanado  
M5x25 9-13255-25  
M5x30 9-13255-30  
M5x35 9-13255-35  
M5x40 9-13255-40 (FD 30-40)  
M5x45 9-13255-45 (FD 41-45)  
M5x50 9-13255-50 (FD 46-50)  
M5x60 9-13255-60 (FD 51-60)  
M5x70 9-13255-70 (FD 61-70)  
M5x80 9-13255-80-R-1 (FD 71-80)  
M5x101 TORNILLO-M5X101P

5



Cuadradillo 7x131  
FD 56-80  
9-26874-69-0-1



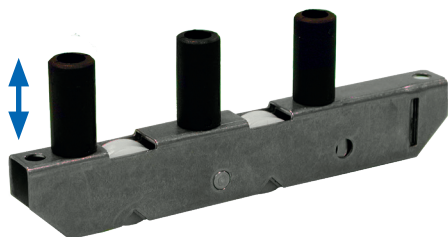
Ed.04.23



Rueda regulable  
70 Kg. Peso máximo  
de hoja.  
G-120/180-A



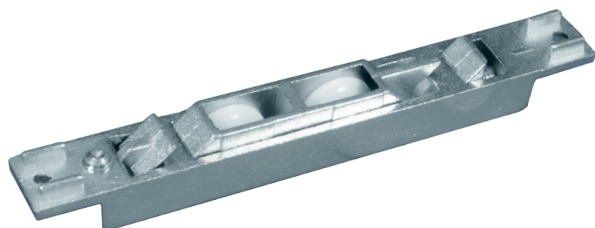
Rueda Regulable  
70 Kg. Peso máximo de hoja.  
P-76435-10-0-1



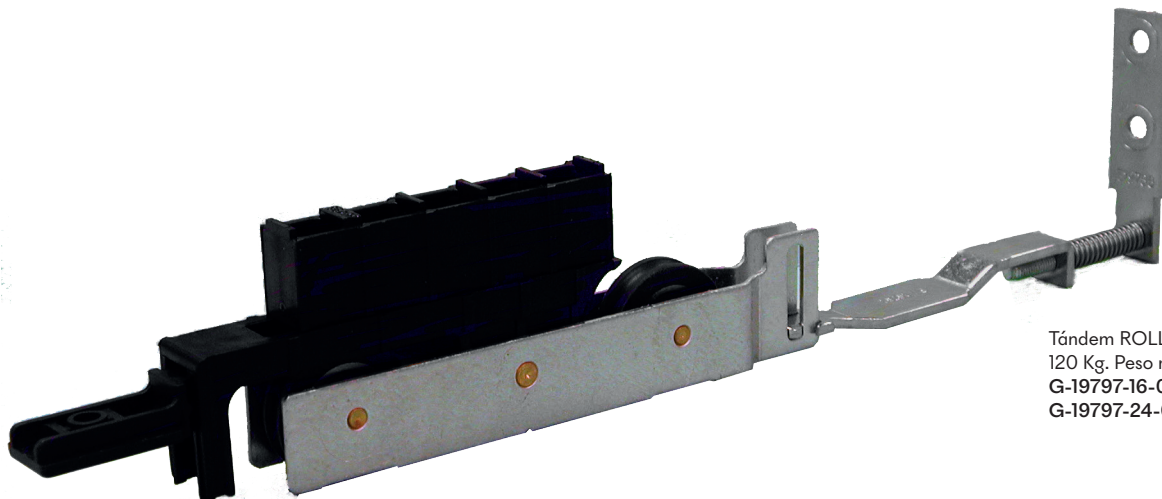
Tándem regulable (Para hoja Puerta)  
con chimeneas de apoyo en el refuerzo  
140 Kg. Peso máximo de hoja.  
K-GT-1004-16,5 (16,5 mm de altura de chimenea)  
K-GT-1004-19 (19 mm de altura de chimenea)  
K-GT-1004-23,2 (23,2 mm de altura de chimenea)  
K-GT-1004-26,3 (26,3 mm de altura de chimenea)



Tándem Regulable  
120 Kg. Peso máximo  
de hoja.  
C-90106-04-0-1



Tándem Regulable  
140 Kg. Peso máximo de hoja.  
P-76434-17-0-1



Tándem ROLL-LINE Puerta  
120 Kg. Peso máximo de hoja.  
G-19797-16-0F6  
G-19797-24-0F6



Ed.04.23

2



Rueda Fija ventana  
60 Kg. Peso máximo  
de hoja.  
P-76433-12-0-1



Rueda Fija Puerta  
160 Kg. Peso máximo  
de hoja.  
P-2003F-S02-A

Rueda Fija Puerta  
180 Kg. Peso máximo  
de hoja.  
P-2003F-S11-A  
P-2003F-S13-A  
P-2003F-S19-A  
P-2003F-S20-A



Rueda Fija Puerta  
160 Kg. Peso máximo  
de hoja.  
P-2001E-DC-A



Rueda fija  
70 Kg. Peso máximo de hoja.  
P-20/22-01-A



Rueda fija Ventana  
60 Kg. Peso máximo de hoja.  
T-15025X-S18-A



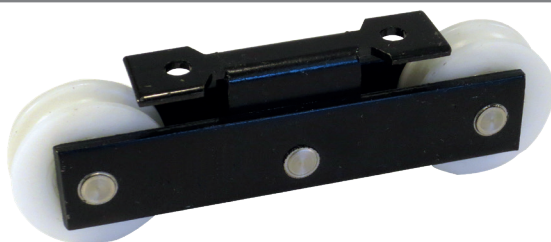
Rueda fija Ventana  
120 Kg. Peso máximo de hoja.  
TT-15025X-S18-A



Rueda Fija Ventana  
60 Kg. Peso máximo de hoja.  
P-76431-11-0-1  
P-76432-13-0-1



Tándem PVC Ventana  
(2 posiciones Ruedas)  
40 Kg. Peso máximo de hoja.  
VK-43+



Tándem Fijo Puerta  
Corredera similar GU-937  
240 Kg. Peso máximo de hoja.  
TT281EA



Tandem Fijo Puerta  
corredera similar GU-934  
300 Kg. Peso máximo de hoja.  
GT-R34/3-A

MD2304Z7

# Avanzando por Sistema