



MD230427

**Herraje Oscilo-batiente,
Practicable y Abatible para
perfiles de Aluminio con
Canal 16 mm**

Procomsa

Avanzando por Sistema

Edición 04.2023



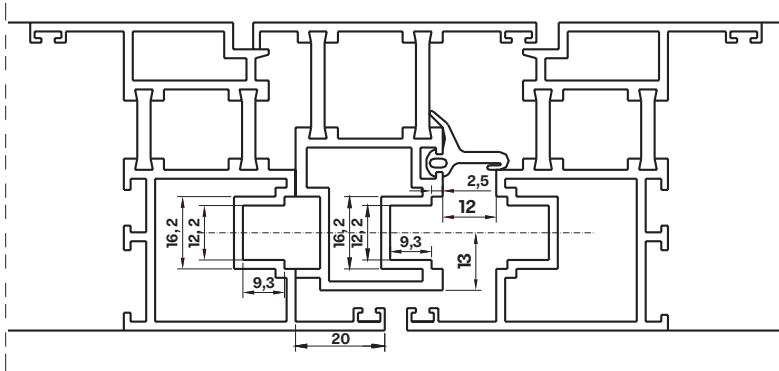
Herraje	Sistema de apertura	Aire de rebajo mm	Peso máx. del bastidor Kg	Cremona E15. Posición de manilla	Cremona para cerrar con llave Entrada mm.	Anchura de rebajo del bastidor FFB mm.	Altura de rebajo del bastidor FFH/ FFHG/ FFHR mm	Dibujo de montaje
UNI-JET (Cierre perimetral)	OB y Practicable	12	150	CF/CV	25-50	280-1600	350-2800	044324
UNI-JET Bisagras ran. 9 y 13 mm	OB y Practicable	12	100			-1600	-2800	046603
UNI-JET Palanca de rebajo ZH	Practicable	12	100	CF/CV		-1600	-2450	044348
UNI-JET CC oculto (Bisagras)	OB y Practicable	12	130	CF		390-1200	350-2450	045815
UNI-JET D ARCO MEDIO PUNTO	OB	12	80	CF/CV		515-1250	580-1600	047299
UNI-JET D ARCO MEDIO REBAJADO	OB	12	80	CF/CV		515-1250	580-1600	047301
UNI-JET D ARCO (Bisagras)	OB	12	80			-1250	-1600	047637
CREMONAS ENTRADAS VARIAS	OB y Practicable	12	150	CF/CV	25-50	280-1600	350-2800	044456



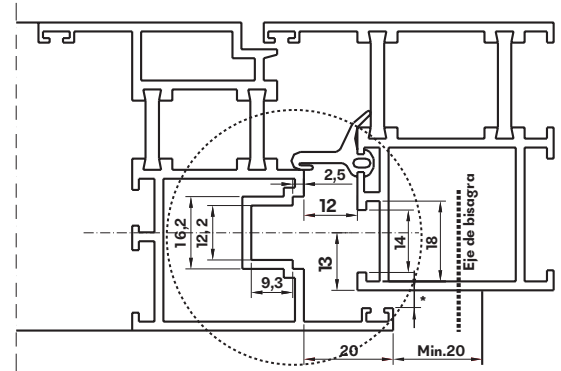
Planos de montaje	2-2	Accesorios específicos	2-36
Índice	2-3	Accesorios específicos	2-37
Secciones genéricas para aplicación del herraje	2-4	Cremonas y bisagras abatibles Uni-Jet D	2-38
Información de producto (Tipos de ventana)	2-5	Cremona cota variable- Ranura 9 y 13 mm. Solapa hoja de 18 o 20 mm.	
Herrajes Oscilo batientes, practicables y abatibles para ventanas y puertas de Aluminio con canal de 16 mm.		Cremonas y bisagras abatibles Uni-Jet D	2-39
Información de producto	2-6	Cremona cota central- Ranura 9 y 13 mm. Solapa hoja de 18 o 20 mm./ Compases de rebajo.	
Herrajes Oscilo Batientes, Practicables y Abatibles para ventanas y puertas de Aluminio canal 16 mm.		Herraje Practicable Uni-Jet D 2ª Hoja	2-40
Información de producto	2-7	Falso compas y pasadores	
Esquema de aplicación para herraje Uni-Jet D. Peso de hoja máximo 100 Kg.		Herraje Oscilo-Batiente Uni-Jet 1ª Hoja	2-41
Información de producto	2-8	Mecanismo cota constante	
Esquema de aplicación para herraje Uni-Jet CC. Peso de hoja máximo 130 Kg.		Herraje Practicable Uni-Jet D 2ª Hoja	2-42
Ventanas con alturas sobre dimensionadas	2-9	Compás y palanca rebajo ZH	
Sistema Uni-Jet FFH hasta 2800 mm		Herraje Oscilo-Batiente Uni-Jet 1ª Hoja	2-43
Manillas “Dirigent” y accesorios	2-10	Mecanismo cota constante	
Manillas varias de ventana	2-11	Tirantes para OB, Practicables y Abatibles Uni-Jet	2-44
Manilla de ventana “Atlanta”	2-12	Cremonas cota variable y accesorios	2-45
Manilla de ventana “Atlanta” y accesorios	2-13	Cremonas con palanca de rebajo Jet ZH	2-46
Manilla de Ventana “Toulon”	2-14	Mecanismo cota constante	
Manilla de Ventana “Toulon” y Accesorios	2-15	Cremonas con palanca de rebajo Jet ZH	2-47
Manilla de Ventana “Toulon”	2-16	Mecanismo cota variable	
Manilla “Toulon” Sin Roseta	2-17	Herraje Oscilo-Batiente Uni-Jet D “R”	2-48
Manilla HAMBURGO SecuForte	2-18	Solución inferior ventanas de arco	2-49
Manilla TOULON SecuForte	2-19	Herraje Oscilo-Batiente Uni-Jet D “S”	2-50
Anotaciones	2-20	Ventanas inclinadas. Mecanismo cota constante. Ranura 13. Solapa hoja 20 mm.	
Piezas opcionales y accesorios	2-21	Accesorios de seguridad “SE”	2-51
Piezas opcionales y accesorios	2-22	Cremonas de balconera Jet para practicable y OB	2-52
Piezas opcionales y accesorios	2-23	Entrada 25, 30, 35, 40, 45 y 50 mm. Mecanismo cota constante y variable	
Piezas opcionales y accesorios	2-24	Cremona practicable 1 Hoja Jet 15	2-53
Cantidad de tornillos de fijación para Uni-Jet D (Cuadro orientativo)	2-25	Para hojas practicables simples de Aluminio canal 16 mm. Mecanismo cota constante y central (variable)	
Medidas del herraje en Aluminio canal 16 mm	2-26	Cremona practicable 2 Hojas Monobloc Jet 15	2-54
Ancho y alto de rebajo de hoja		Mecanismo cota constante	
Tapas de recubrimiento Uni-Jet D	2-27	Cremona Monobloc Jet 15 / Practicable 2 Hojas	2-55
Herraje Oscilo-Batiente Uni-Jet D 9x18 y 9x20	2-28	Salida de barra 60 mm / Mecanismo cota constante	
Mecanismo cota constante. - Ranura 9 mm, Solapa de bastidor 18 ó 20 mm		Cremona Monobloc Jet 15 / Practicable 2 Hojas	2-56
Herraje Practicable Uni-Jet D 9x18 y 9x20	2-29	Salida barra 160 mm. Mecanismo cota constante	
Mecanismo cota constante. - Ranura 9 mm, Solapa de bastidor 18 ó 20 mm		Cremona practicable 1 Hoja Entrada 25 mm.	2-57
Herraje Oscilo-Batiente Uni-Jet D 13 x 20	2-30	Para hojas practicables. Mecanismo cota central	
Mecanismo cota constante.-Ranura 13 mm, Solapa de bastidor 20 mm.		Plantillas Básicas y Útiles de Regulación	2-58
Herraje Practicable Uni-Jet D 13 x 20	2-31	Instrucciones de mantenimiento	2-59
Mecanismo cota constante. - Ranura 13 mm, Solapa de bastidor 20 mm.		Herrajes de carpintería exterior	
Apertura Lógica (Herrajes necesarios)	2-32	Instrucciones de Regulación	2-60
Piezas que cambian con respecto al herraje standard.		Herraje Oscilo-Batiente y Practicable Uni-Jet D	
Compás Limitador Aireación	2-33	Instrucciones de Regulación	2-61
Para ventanas practicables con Herraje Uni-Jet Construcción sin barreras arquitectónicas DIN 18040		Herraje Oscilo-Batiente y Practicable Uni-Jet CC	
Mecanismo cota constante. - Ranura 13 mm, Marco 10/14 ó 14/18.			
Mecanismo cota constante. - Ranura 13 mm, Marco 10/14 ó 14/18.			



**Sección Nudo central
Ranura 13 x 20**

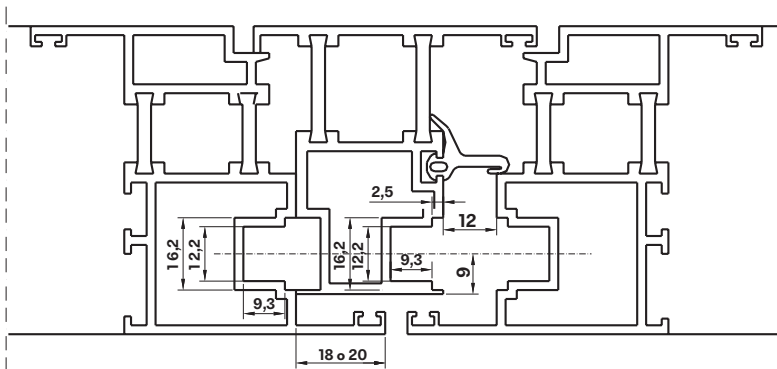


**Sección Hoja-Marco
Ranura 13 x 20**

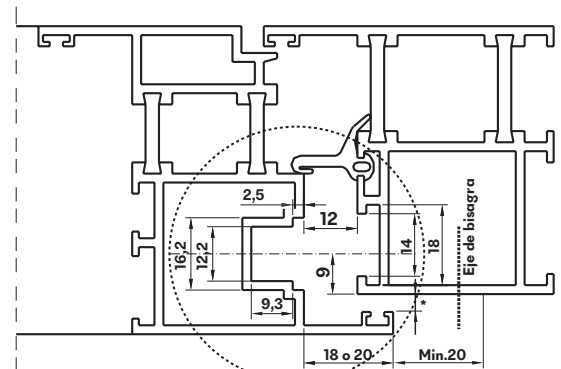


* Consultar a PROCOMSA

**Sección Nudo central
Ranura 9 x 18**



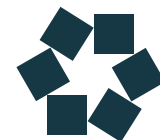
**Sección Hoja-Marco
Ranura 9 x 18**



* Consultar a PROCOMSA

NOTA: Es aconsejable colocar los herrajes con tornillos de acero inoxidable.

Información de producto (Tipos de ventana)



Herrajes Oscilo batientes, practicables y abatibles para ventanas y puertas de Aluminio con canal de 16 mm.

Ed.04.23

DIBUJO	FUNCIÓN	MODELO DE HERRAJE	EMPLEO ANCHU- RA FFH MM	ALTURA FFH MM	PESO MÁXIMO DEL BASTIDOR KG.
	Herrajes oscilo-batientes	Uni-Jet D	280-1600	350-2800	100
		Uni-Jet CC	390-1200	350-2800	130
	Herrajes practicables	Uni-Jet D	-1600	450-2800	100
		Uni-Jet CC	390-1200	350-2800	130
	Herrajes oscilo-batientes para ventanas de arco de medio punto	Uni-Jet D "R" (Arco)	440-1260	600-1600	60
	Herrajes oscilo-batientes para ventanas inclinadas	Uni-Jet D "S" (Inclinada)	(FFBS) 400-1450	450-2350	100
	Herrajes para ventanas abatibles	Uni-Jet D	410-1900		60
		Uni-Jet CC	480-2400		80

MD230427

2



Herrajes Oscilo Batientes, Practicables y Abatibles para ventanas y puertas de Aluminio canal 16 mm.

Ed.04.23

Herrajes oscilo-batientes y practicables UNI-JET D

Herraje de la bisagra del rebajo con bisagra de soporte de esquina del rebajo y doble compás del rebajo para ventanas y puertas balconeras con una holgura del rebajo de 12 mm y un peso de la hoja de hasta 100 kg.

Bisagra de soporte de esquina del rebajo, bisagra de hoja practicable y central, y compás doble para ranuras de 9 y 13 mm - 18, 20 y 22 mm de solapa de hoja. Soporte de esquina ajustable por 3 lados, esquema de perforación simétrico para cojinete de compás y soporte de esquina.

Accesorios y manillas para los cierres

Las páginas de accesorios contienen un resumen de los accesorios y manillas para todos los herrajes oscilo-batientes, oscilo-batientes apertura lógica [1], abatibles y practicables. En el catálogo de herrajes encontrará un resumen de los complementos de los modelos estándar.

Cierres UNI-JET

Herrajes necesarios en función del tamaño de la hoja y el esquema

Las figuras de los herrajes se complementan con tablas que informan de los herrajes necesarios en función del tamaño de la hoja.

Aproveche la ventaja que supone comprobar de una mirada cómo se complementa el modelo estándar con los accesorios.

Lados de bisagra para hojas oscilo-batientes, oscilo-batientes apertura lógica, abatibles y practicables, accesorios

Herrajes que se necesitan para el esquema de la A a la E

Las figuras de los herrajes se complementan con tablas que informan de los herrajes que se necesitan.

Aproveche la ventaja que supone comprobar de una mirada cómo se complementa el modelo estándar con los accesorios.

Piezas individuales y accesorios

Las piezas individuales y los accesorios están recogidos aquí con información sobre la utilización y las unidades de embalaje.

Plantillas para taladrar y patrones

La disposición de las plantillas para taladrar, patrones y complementos para el montaje de los herrajes depende de los herrajes.

Cerraderos

La asignación de los cerraderos, se realiza en función de la clase de apertura, la construcción de perfiles y la resistencia antirrobo de los herrajes.

Referencias de pedido

Las referencias de pedido contienen información sobre:

- el artículo
- el tamaño
- su aplicación, DIN izquierda o DIN derecha
- Tipo de color.

Ejemplo

Referencia de pedido

6-36881-03-L1

6-36881-	- -	Número de artículo
-	-03-	Tamaño
-	- -L-	Accionamiento por la izquierda
-	- -R-	Accionamiento por la derecha
-	- -0-	Utilizable por ambos lados
-	- - -0	Bruto
-	- - -1	F 1/EV 1, tono natural o color plata, ferGUard* silver
-	- - -2	F 2/EV 2, color champagne
-	- - -3	F 3, latón o dorado
-	- - -4	UC 3, latón medio o marrón medio
-	- - -A	F 4, bronce o color bronce
-	- - -5	UC 5, bronce oscuro o marrón oscuro (RAL 8022)
-	- - -6	negro (RAL 9005)
-	- - -7	blanco (RAL 9016)
-	- - -8	Acero inoxidable (color acero inoxidable)
-	- - -18	Acabado superficial faceGUard
-	- - -*	Superficie de distintos colores

Si en la última posición de una referencia de pedido aparece un *, consulte en la lista de precios en qué colores existe el artículo.

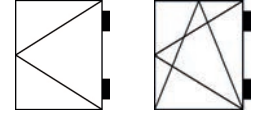
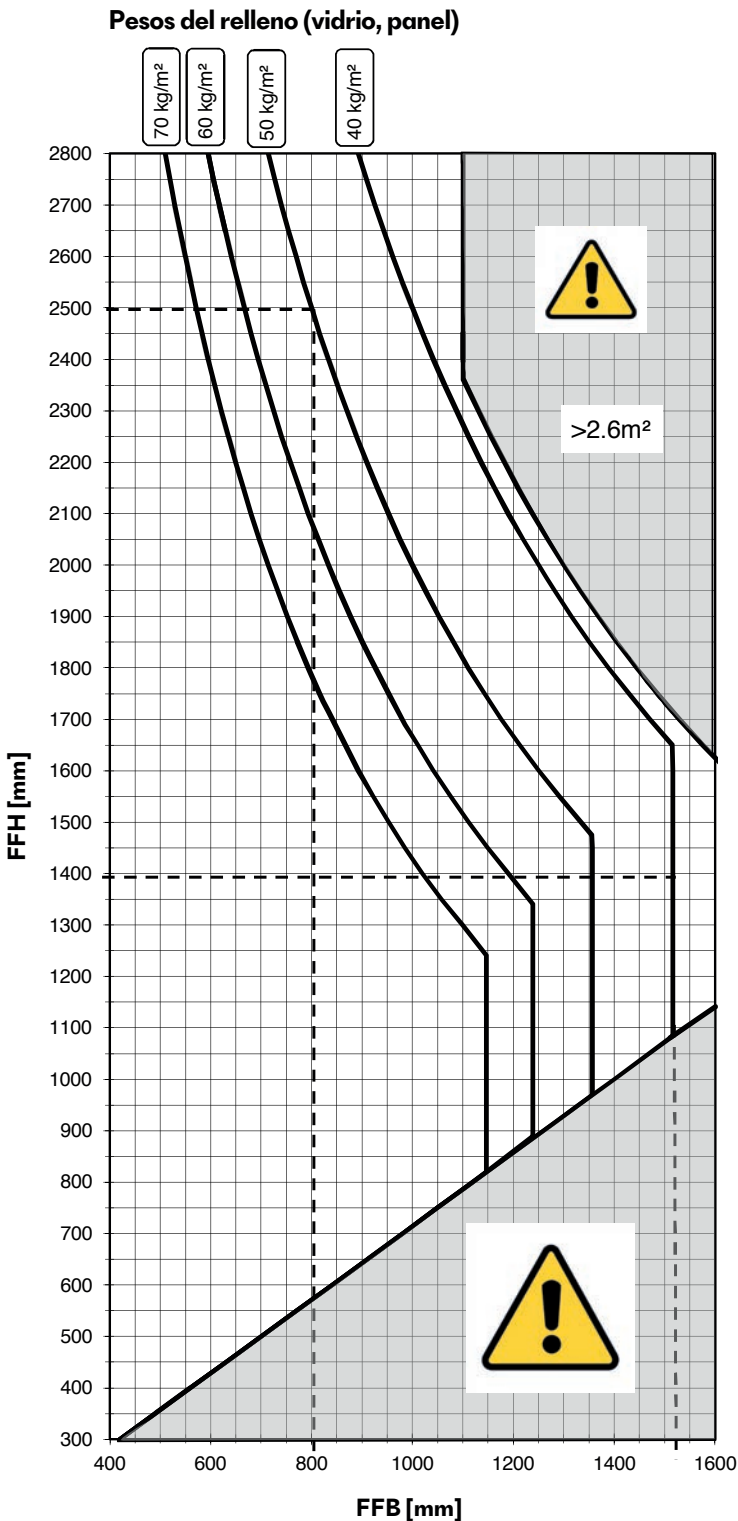
Documentos de venta adicionales

Para los herrajes oscilo-batientes, oscilo-batientes apertura lógica, abatibles y practicables, además del catálogo de pedidos existen los siguientes documentos:

- Folletos con información sobre las ventajas del producto y su utilidad
- Folletos de papel fino para la publicidad directa en comercio especializado
- Tableros de muestra de los diferentes tipos de herrajes
- Planos de montaje con instrucciones de montaje
- Instrucciones de cuidado y mantenimiento



Ed.04.23



Requisito para el uso del esquema de aplicación:

Certificados para la fijación de cargas en componentes en sistemas de ventanas por el fabricante de ventanas, según Directiva TBDK (fijación de cargas en componentes de herraje batientes y oscilo-batientes, del alemán Befestigung tragender Beschlagteile von Dreh- und Drehkipp-Beschlägen) de la Asociación de Aseguramiento de la Calidad: Cerraduras y Herrajes denominada Gütegemeinschaft Schlösser und Beschläge e.V. con las siguientes fuerzas:

- En el soporte de compás con 2710 N
- En el soporte de esquina con 2890 N

Atención:

El peso máximo de hoja de 100 kg tan sólo es admisible en determinadas zonas del esquema de aplicación.

Tan sólo se permiten formatos de hoja que se encuentren a la izquierda de las correspondientes curvas de peso.

Los formatos no permitidos se muestran en color gris.

Ejemplos de lectura:

1. Peso del relleno 50 kg/m²

En un FFB de 800 mm el resultado es un FFH máximo de 2500 mm, esto se corresponde con un peso máximo de hoja de 100 kg.

2. Peso del relleno 40 kg/m²

En un FFH de 1400 mm el resultado es un FFB máximo de 1520 mm, esto se corresponde con un peso máximo de hoja de 85 kg.

Este esquema de aplicación tan sólo tiene validez junto con el correspondiente plano de fabricación 0-46603-DD.

Indicaciones en relación al uso según prescripción ver 0-46789.

Bases de ensayo y cálculo:

Ensayo oscilo-batiente según el programa de certificación QM 328 y RAL GZ 607/3 Anexo 2:

- 15.000 ciclos oscilo-batiente
- 10.000 ciclos practicable

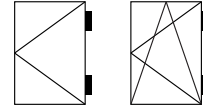
Formato de ensayo:

-FFB 1300 x FFH 1200 : 100 kg

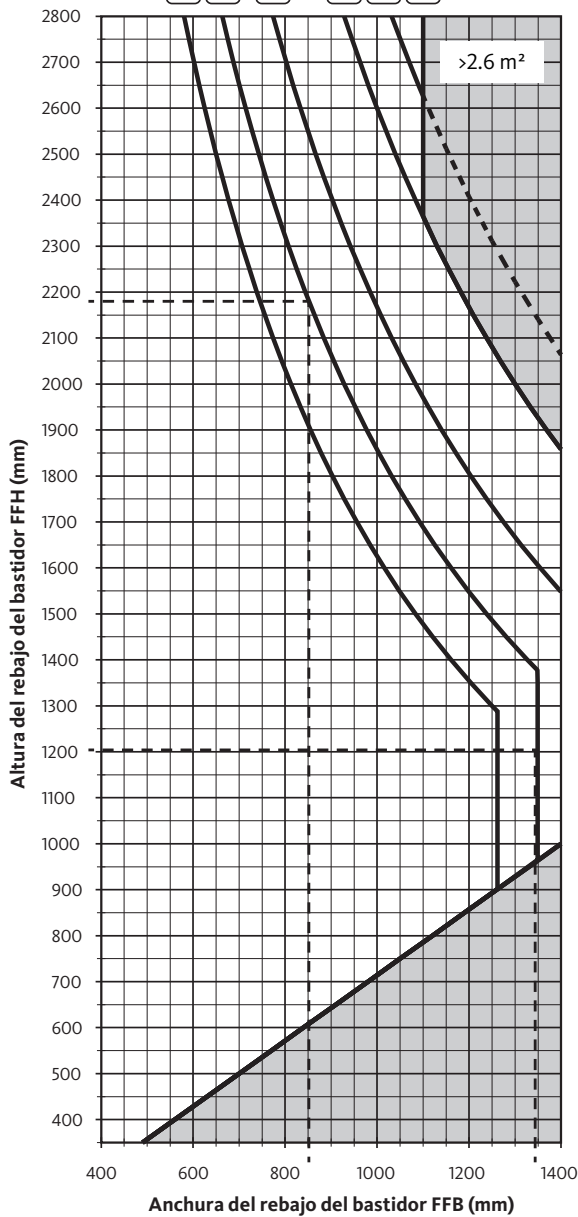
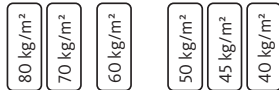
MD230427



Diagrama de aplicación para UNI-JET CC para pesos de hoja hasta 130 kg



Pesos del relleno



Emplejos

Peso del relleno = 70 kg/m²

- Con una anchura de rebajo del bastidor FFH de 850 mm, la altura de rebajo del bastidor FFH máxima es de 2180 mm.
- Con una altura de rebajo del bastidor FFH de 1200 mm, la anchura de rebajo del bastidor FFH máxima es de 1350 mm.

Notas

- Tan sólo se admiten formatos de hoja, que se encuentran en el lado izquierdo de la curva de peso del vidrio.
- Los formatos no permitidos están sombreados en gris.
- Este diagrama de aplicación tan sólo es válido junto con el plano de montaje correspondiente 0-45815.

Gretsch-Unitas GmbH
Baubeschläge
Johann-Maus-Str. 3
D-71254 Ditzingen
Tel. +49 (0) 71 56 3 01-0
Fax +49 (0) 71 56 3 01-2 93
www.g-u.com

Ventaja con systema



Ventanas con alturas sobre dimensionadas

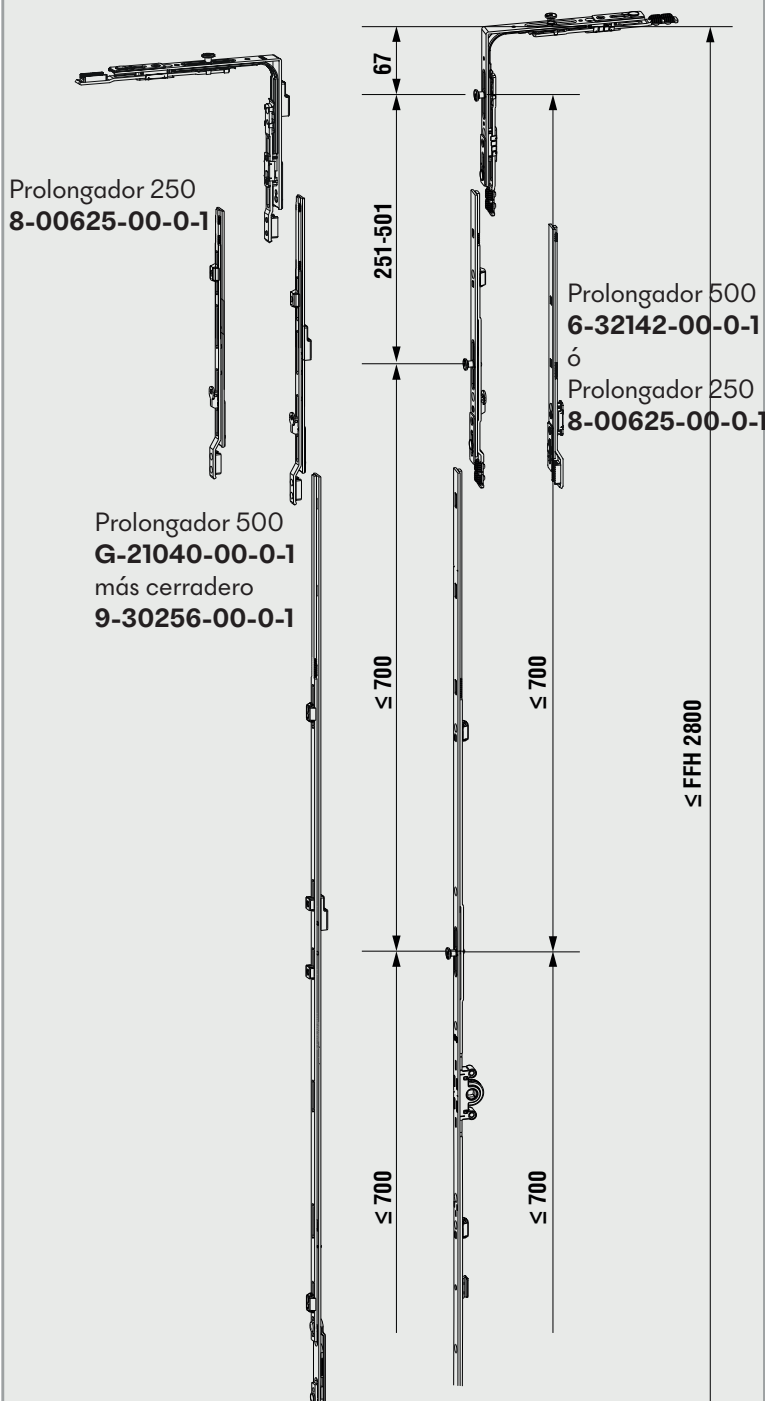
Sistema Uni-Jet FFH hasta 2800 mm



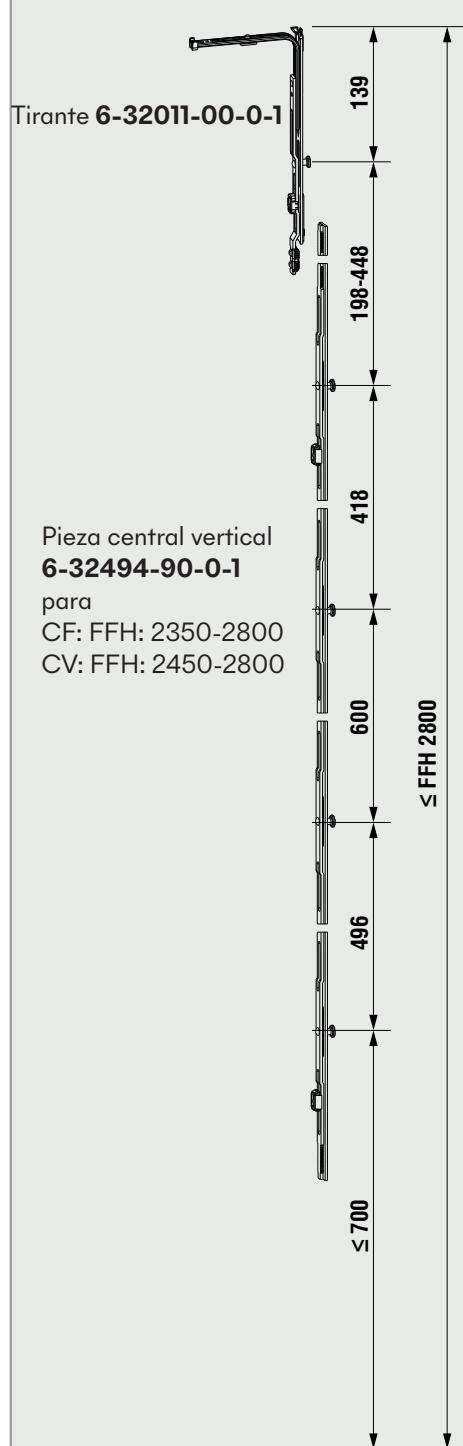
Ed.04.23

Los sistemas de ventanas practicables y oscilo-batientes también se pueden ejecutar con altura sobre dimensionada hasta FFH 2800 mm. El lado de la manilla se amplía con la prolongación 500 (6-32142-00-0-1) o prolongación 250 (8-00625-00-0-1) según FFH. Lado de la hoja pasiva se amplía con la con la prolongación 500 (G-21040-00-0-1) y el cerradero para la prolongación 500 (9-30256-00-0-1) o prolongación 250 (8-00625-00-0-1) según FFH, el lado de la bisagra con la pieza central 6-32494-90-0-1. La construcción se debe realizar conforme a los planos de montaje GU.

Lado de la manilla



Lado de las bisagras (Practicable, Oscilo-Batiente)

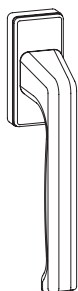


MD230427

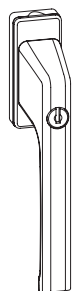
2



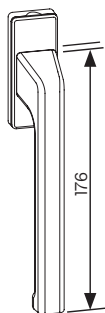
Ed.04.23



DIRIGENT-F
Cuadradillo 25
6-28072-25-0*
Cuadradillo 29
6-28072-29-0*
Cuadradillo 33
6-28072-33-0*
Cuadradillo 38
6-28072-38-0*



DIRIGENT-F/Z con
cilindro de presión,
llaves iguales
Cuadradillo 33
6-28075-33-0*
Cuadradillo 38
6-28075-38-0*



DIRIGENT GRANDE
Blanca: **6-31382-40-0-7**
Negra: **6-31382-40-0-6**
Plata: **6-31382-40-0-11**
Marrón: **6-31382-40-0-5**



DIRIGENT-F/SG
de quita y pon
Cuadradillo 50
(Blanco)
8-00694-50-0-7



Roseta/F
interior - plana
6-24913-00-0*



Roseta para manilla
Quita y pon plana.
Blanca:
G-46231-00-0-7
Negra:
G-46231-00-0-6



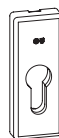
DIRIGENT-F/A
exterior
6-25993-00-0*



DIRIGENT-F/AF
exterior - plana
6-25223-00-0*



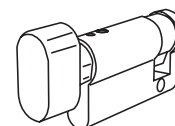
DIRIGENT-F
interior, plana
sin cuadradillo
6-28101-00-0*



Roseta PZ
interior
K-17205-02-0*

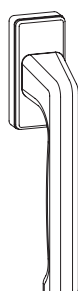


Roseta PZ/A
exterior
9-43605-02-0*



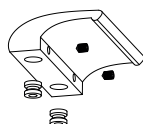
Medio cilindro
43/10
con pomo ovalado
(latón)
08359-11-0

MD.230.427



DIRIGENT-F
sin cuadradillo
exterior
6-28072-00-0*

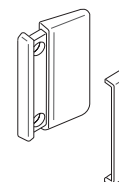
Tiradores



Tirador exterior plano aluminio. Fijación totalmente oculta.
Altura del tirador 21 mm.
Blanco; **P-115-9016-00-01**
Marrón; **P-115-8077-00-01**
Negro Mate; **P-115-9005M-00-01**
Plata; **P-115-F1-00-01**
F9; **P-115-F9-00-01**
Gris Antracita; **P-115-7016-00-01**
Plantilla; **P-409-0000-00-01**



Tirador exterior
(aluminio)
sobresale 28 mm
9-22921-00-0*



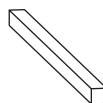
Tirador exterior plano
(PVC) sobresale 12 mm
11518054-BLANCO
11518042-MARRON



Accionamiento interior y exterior
Tornillo avellanado
M5x25 **9-13255-25**
M5x30 **9-13255-30**
M5x35 **9-13255-35**
M5x40 **9-13255-40** (FD 30-40)
M5x45 **9-13255-45** (FD 41-45)
M5x50 **9-13255-50** (FD 46-50)
M5x60 **9-13255-60** (FD 51-60)
M5x70 **9-13255-70** (FD 61-70)
M5x80 **9-13255-80-R-1** (FD 71-80)
M5x101 **TORNILLO-M5X101P**



Pieza para insertar
en cremóna
(Logo CLIENTE)
E-21062-00-0-1



Cuadradillo 7x45
0-3291A-03-0-1
Cuadradillo 7x55
0-3291A-05-0-1
Cuadradillo 7x131 FD 56-80
9-26874-69-0-1
Cuadradillo 7x143 FD 68-92
9-26874-81-0-1



Reductor de cuadradillo 8/7
L=30 mm
E-91440-01-0-1



Ed.04.23

Manilla VICTORY
Con cuadradillo de 38 mm y tornillos de M5x45 (incluidos)
Blanca; 132-9016-38-90
Marrón; 132-8077-38-90

Manilla **LUXEMBURGO** con función Secustik®, de aluminio, para ventanas oscilo batientes, con cuadradillo retráctil de 7x32-42 y tornillos M5x45 y M5x50 incluidos:

Ejecución	Cuadradillo 7 Retráctil	Referencia
Interior, BLANCA	32-42 mm	10761778-BLANCA
Interior, MARRÓN	32-42 mm	10761655-MARRON
Interior, PLATA	32-42 mm	10761612-PLATA
Interior, aluminio inox F9	32-42 mm	10761647-F9
Interior, Dorado F3	32-42 mm	10761621-F3
Interior, NEGRA	32-42 mm	11536160-NEGRO

Manilla **AMSTERDAN INOX MATE** cuadradillo 7x40 (tornillos no incluidos)
3846301-INOX

MD230427

Manilla Acodada **TOKIO**
Cuadradillo 7x32 y tornillos M5x40 incluidos

Representación Mano Derecha

COLOR	UE	Referencia	
		Izquierda	Derecha
BLANCA	10	3991727-BLANCA	3991735-BLANCA
MARRÓN	10	10771175-MARRON	10771167-MARRON
PLATA	10	3991794-PLATA	3991778-PLATA
Aluminio Inox F9	10	11855435-F9	11855423-F9
Dorado F3	10	11781464-F3	11781476-F3
NEGRA	10	11888088-NEGRO	11888076-NEGRO

Representación Mano Izquierda

Manillas escudo estrecho (acodadas y recta) cuadradillo 7x40 mm. (Tornillos no incluidos).

Manilla Acodada Izquierda
Ref. **0141-01L-BLANCO**
0141-01L-NEGRO

Manilla Recta
Ref. **0139-00-BLANCO**
0139-00-NEGRO

Manilla Acodada Derecha
Ref. **0141-02R-BLANCO**
0141-02R-NEGRO



Manilla ATLANTA con tornillos incluidos

Cuadradillo retráctil 7x32-42, Tornillos M5x45 y M5x50

Blanca: 10760943-BLANCA
Marrón: 10760935-MARRON
Plata (F1): 10760880-PLATA
Alum. Inox (F9): 10760927-F9
Dorado (F3): 10760898-F3
Dorado Oscuro (F4): 10760901-F4
Negra: 10772928-NEGRO

Cuadradillo retráctil 7x20-30, Tornillos M5x40

Blanca: 10761006-BLANCA
Marrón: 10760986-MARRON
Plata (F1): 10760951-PLATA
Alum. Inox (F9): 10760994-F9
Dorado (F3): 10760960-F3
Negro: 11571457-NEGRO

Manilla ATLANTA PSK con tornillos incluidos

Cuadradillo retráctil 7x32-42, Tornillos M5x50 y M5x55

Blanca: 10761073-BLANCA
Marrón: 10761065-MARRON
Plata (F1): 10761014-PLATA
Alum. Inox (F9): 10761057-F9
Dorado (F3): 10761031-F3
Negro: 11584749-NEGRO

Manilla ATLANTA con llave (llaves iguales)

Cuadradillo retráctil 7x32-42, Tornillos M5x45 y M5x50

Blanca: 10763968-BLANCA
Marrón: 10763950-MARRON
Plata (F1): 10763909-PLATA
Alum. Inox (F9): 10763941-F9
Dorado (F3): 10763925-F3
Negro: 11618243-NEGRO

Manilla ATLANTA Latón

Cuadradillo retráctil 7x32-42, Tornillos M5x45 y M5x50

Referencia: 10806761-F71

MD.230-427



Ed.04.23

2

Grosor de Hoja 68-73

Grosor de Hoja 73-83

Kit Manillas Int/Ext Balconera

Grosor Hoja 68-73 mm (incluidos cuadradillo y tornillos)	Grosor Hoja 73-83 mm (incluidos cuadradillo y tornillos)
3017051-BLANCA	12032323-BLANCA
3017060-MARRON	12032335-MARRON
3058540-PLATA	12032347-PLATA
3017078-F3	12032359-F9
3017086-F9	12032360-NEGRO
3134397-NEGRO	

Grosor de Hoja 68-73

Grosor de Hoja 73-83

Kit Manillas Int/Ext Plana Balconera

Grosor Hoja 68-73 mm (incluidos cuadradillo y tornillos)	Grosor Hoja 73-83 mm (incluidos cuadradillo y tornillos)
3020197-BLANCA	12032396-BLANCA
3020331-MARRON	12032402-MARRON
3058574-PLATA	12032414-PLATA
3993239-F9	12032426-F9
3134776-NEGRO	12032438-NEGRO

Manilla Interior Plana

Cuadradillo 7x35
(tornillos no incluidos)

1922066-BLANCA
1922082-MARRON
1922040-PLATA
1922058-F9
3461030-NEGRO

Cuadradillo 7x60
(tornillos no incluidos)

3943186-F3

1 Par Rosetas Pz de Atornillar
(suministro por pareja)
(tornillos no incluidos)

2666092-BLANCA
2622348-MARRON
2622268-PLATA
2622276-F3
2622313-F9
3133790-NEGRO

Kit Rosetas Int/Ext Balconera
(tornillos no incluidos)

3025490-BLANCA
3025502-MARRON
3058591-PLATA
3025511-F3
3025537-F9
3134792-NEGRO

Tornillo avellanado fijación de rosetas

M5x25 9-13255-25
M5x30 9-13255-30
M5x35 9-13255-35
M5x40 9-13255-40 (FD 30-40)
M5x45 9-13255-45 (FD 41-45)
M5x50 9-13255-50 (FD 46-50)
M5x60 9-13255-60 (FD 51-60)
M5x70 9-13255-70 (FD 61-70)
M5x80 9-13255-80-R-1 (FD 71-80)
M5x101 TORNILLO-M5X101P

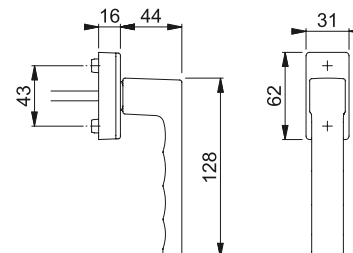
Roseta Quita/Pon Deslizante
(tornillos no incluidos)

1721504-BLANCA
1838024-MARRON
672240-PLATA
1826218-F3
811601-F9
1988567-NEGRO



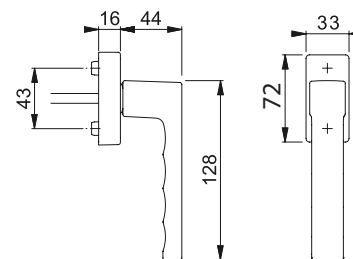
Con cuadradillo retráctil de 7 y tornillos M5 incluidos

Ejecución	Cuadradillo 7 Retráctil	Tornillos incluidos	Referencia
Interior, BLANCA	20-30 mm	M5x35 y M5x40	10781525-BLANCA
Interior, PLATA	20-30 mm	M5x35 y M5x40	10787679-PLATA
Interior, NEGRA	20-30 mm	M5x35 y M5x40	10793235-NEGRO
Interior, aluminio inox F9	20-30 mm	M5x35 y M5x40	10751730-F9
Interior, BLANCA	32-42 mm	M5x45 y M5x50	3937181-BLANCA
Interior, MARRÓN	32-42 mm	M5x45 y M5x50	3937173-MARRON
Interior, PLATA	32-42 mm	M5x45 y M5x50	3937114-PLATA
Interior, aluminio inox F9	32-42 mm	M5x45 y M5x50	3937157-F9
Interior, dorado F3	32-42 mm	M5x45 y M5x50	3937122-F3
Interior, NEGRA	32-42 mm	M5x45 y M5x50	10793251-NEGRO
Interior, aluminio F4	32-42 mm	M5x45 y M5x50	3937131-F4
Interior, BLANCA	9-19 mm	M5x30 y M5x35	10791281-BLANCA
Interior, PLATA	9-19 mm	M5x30 y M5x35	11669822-PLATA
Interior, NEGRA	9-19 mm	M5x30 y M5x35	11586862-NEGRO
Interior, MARRÓN	9-19 mm	M5x30 y M5x35	12122348-MARRON
Interior, aluminio inox F9	9-19 mm	M5x30 y M5x35	10791299-F9
Interior, BLANCA	52-62 mm	M5x65 y M5x70	11987728-BLANCA
Interior, MARRÓN	52-62 mm	M5x65 y M5x70	11987753-MARRON
Interior, PLATA	52-62 mm	M5x65 y M5x70	11934189-PLATA
Interior, NEGRA	52-62 mm	M5x65 y M5x70	12032098-NEGRO



Ejecución	Cuadradillo 7	Referencia
Interior, EN BRUTO*	37 mm	11684707-BRUTO

*Tornillos no incluidos



Manilla TOULON con función Secustik®, de aluminio, para ventanas oscilobatientes, con cuadradillo retráctil de 7x32-42 y tornillos M5x50 y M5x55 incluidos.

Verificado según RAL-RG 607/9, RAL 100 cumple los requerimientos según DIN EN 1627-1630 RC1-6.

Cierre: Cilindro a presión con llave reversible

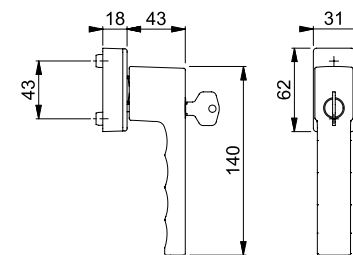
Posición de enclavamiento 90°

Tapa: Roseta cubierta parcialmente


Base: Nylon, tetones de soporte

Manilla interior modelo TOULON con LLAVE

Ejecución	Cuadradillo 7 Retráctil	Referencia
Interior, BLANCA	32-42 mm	10764848-BLANCA
Interior, MARRÓN	32-42 mm	10764830-MARRON
Interior, PLATA	32-42 mm	10764792-PLATA
Interior, aluminio inox F9	32-42 mm	10764821-F9
Interior, NEGRA	32-42 mm	11506246-NEGRO







Ejecución	Cuadradillo 7	Referencia
Interior plana, BLANCA	37 mm	11859398-BLANCA
Interior plana, NEGRO	37 mm	11859477-NEGRO
Interior plana, PLATA	37 mm	11859435-PLATA

Mecanizados necesarios para la Manilla Plana con ARTICULACIÓN

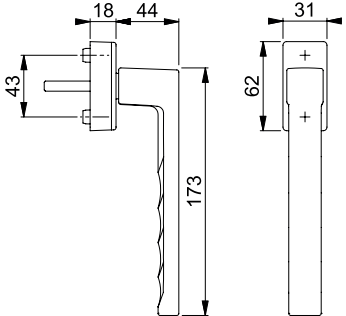





Manilla Grande HOPPE con función Secustik®, de aluminio, para puertas/ventanas correderas-paralelas-abatibles, correderas-paralelas y correderas simples 90°, línea TOULON: verificado según RAL-GZ 607/9. Con cuadradillo retráctil de 7x32-42 y tornillos M5x50 y M5x55 incluidos

Manilla interior PSK modelo TOULON

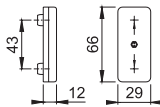
Ejecución	Cuadradillo 7 Retráctil	Referencia
Interior, BLANCA	32-42 mm	10790093-BLANCA
Interior, MARRÓN	32-42 mm	10790085-MARRON
Interior, PLATA	32-42 mm	10790042-PLATA
Interior, aluminio inox F9	32-42 mm	10790077-F9
Interior, NEGRA	32-42 mm	11506398-NEGRO



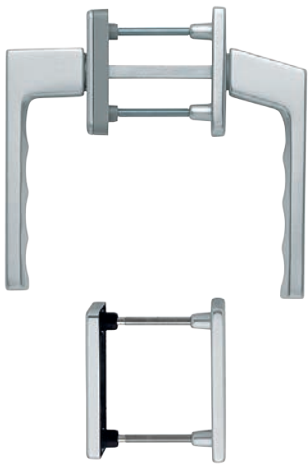


Roseta de Quita y Pon Deslizante TOULON

Ejecución	Referencia
Interior, BLANCA	569571-BLANCA
Interior, PLATA	686551-PLATA
Interior, MARRÓN	2879143-MARRON
Interior, aluminio inox F9	735709-F9
Interior, NEGRA	11889810-NEGRO



MD230427

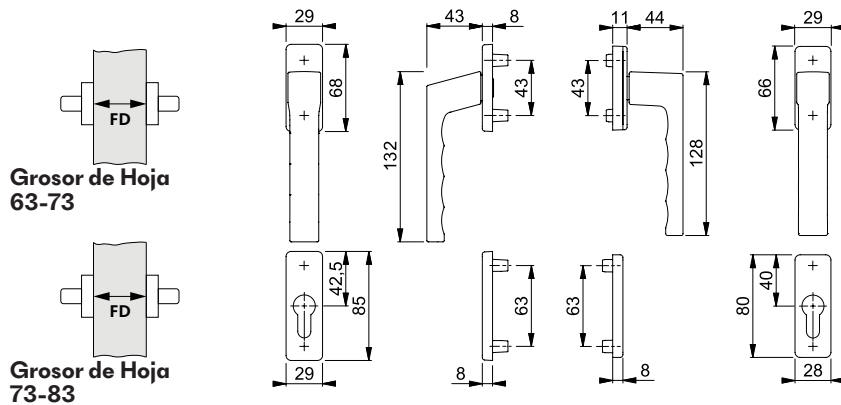


Juego de manillas con roseta y bocallave HOPPE, de aluminio, para puerta balconera:

- Posición de enclavamiento: exterior giratoria, interior 90°
- Rosetas: externas fundidas, internas con base de nylon, roseta cubierta parcialmente y tetones de soporte
- Cuadradillo: cuadradillo lleno HOPPE
- Fijación: invisible, desde el interior, tornillos pasantes con rosca métrica M5 incluidos

KIT Manilla interior y Manilla exterior modelo TOULON con bocallave

Descripción	Referencia Grosor hoja FD 63-73	Referencia Grosor hoja FD 73-83
Kit Manilla interior/exterior con bocallave, blanca	11669172-BLANCA	11923167-BLANCA
Kit Manilla interior/exterior con bocallave, marrón	11669160-MARRON	11923155-MARRON
Kit Manilla interior/exterior con bocallave, Plata (F1)	11669093-PLATA	11669056-PLATA
Kit Manilla interior/exterior con bocallave, aluminio inox F9	11669159-F9	11923131-F9
Kit Manilla interior/exterior con bocallave, negro	11669123-NEGRO	11923095-NEGRO



MD.230.427

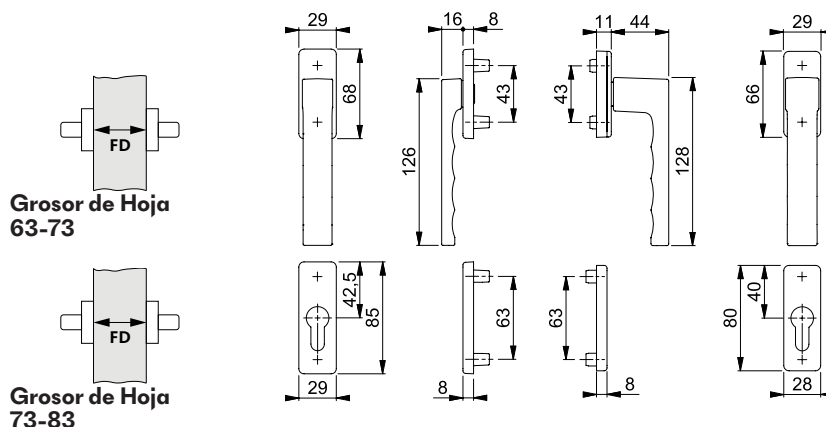


Juego de manillas con roseta y bocallave HOPPE, de aluminio, manilla exterior con cuello corto, para puerta balconera:

- Posición de enclavamiento: exterior giratoria, interior 90°
- Rosetas: externas fundidas, internas con base de nylon, roseta cubierta parcialmente y tetones de soporte
- Cuadradillo: cuadradillo lleno HOPPE
- Fijación: invisible, desde el interior, tornillos pasantes con rosca métrica M5 incluidos

KIT Manilla interior y Manilla exterior modelo TOULON con bocallave

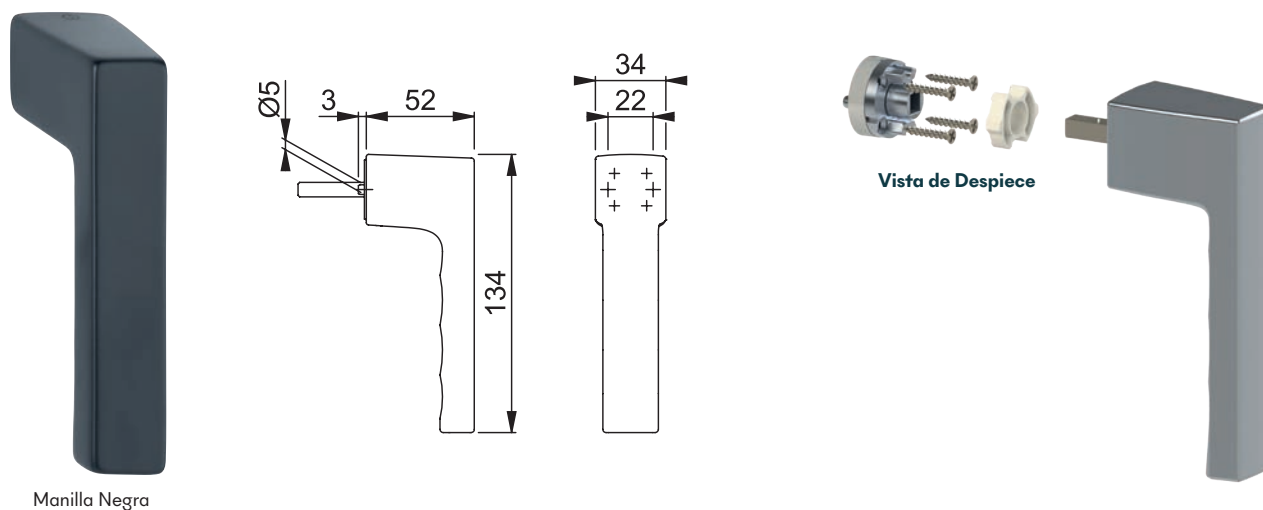
Descripción	Referencia Grosor hoja FD 63-73	Referencia Grosor hoja FD 73-83
Kit Manilla interior/exterior plana con bocallave, blanca	3938117-BLANCA	11702175-BLANCA
Kit Manilla interior/exterior plana con bocallave, marrón	3938053-MARRON	12032445-MARRON
Kit Manilla interior/exterior plana con bocallave, Plata (F1)	3937739-PLATA	10715667-PLATA
Kit Manilla interior/exterior plana con bocallave, aluminio inox F9	3938011-F9	12032451-F9
Kit Manilla interior/exterior plana con bocallave, negro	10822041-NEGRO	12032463-NEGRO



Manilla "Toulon" Sin Roseta



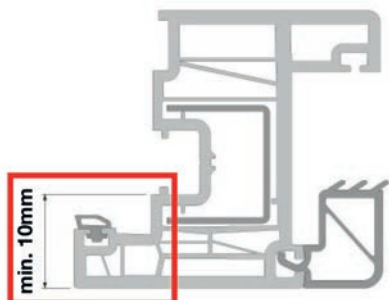
Ed.04.23



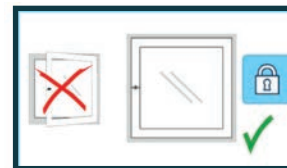
Manilla Negra

2

Consideraciones



Montaje



Importante: montaje sólo con ventana cerrada!



MD230427

Manilla Toulon Sin Roseta

Descripción	Ejecucion	Cuadradillo	Tornillos incluidos (4ud)	Referencia
Manilla TOULON Sin Roseta 7x37/3X20 Blanca	Interior	7x37	3x20	12004492-BLANCA
Manilla TOULON Sin Roseta 7x37/3X20 Marrón	Interior	7x37	3x20	12106100-MARRON
Manilla TOULON Sin Roseta 7x37/3X20 Plata	Interior	7x37	3x20	12004425-PLATA
Manilla TOULON Sin Roseta 7x37/3X20 F9	Interior	7x37	3x20	12105715-F9
Manilla TOULON Sin Roseta 7x37/3X20 Negra	Interior	7x37	3x20	12106173-NEGRO
Manilla TOULON Sin Roseta 7x24/3X20 Blanca	Interior	7x24	3x20	12004467-BLANCA
Manilla TOULON Sin Roseta 7x24/3X20 Plata	Interior	7x24	3x20	12004388-PLATA
Manilla TOULON Sin Roseta 7x24/3X20 F9	Interior	7x24	3x20	12104401-F9
Manilla TOULON Sin Roseta 7x24/3X20 Negra	Interior	7x24	3x20	12104516-NEGRO



Manilla Hamburgo HOPPE con función SecuForte, de aluminio, para puertas/ventanas correderas-parallelas-abatibles, correderas-parallelas y correderas simples 90°, línea Hamburgo: verificado según RAL-GZ 607/9. Con cuadradillo retractil de 7x32-42 y tornillos M5x50 y M5x55 incluidos

Manilla interior modelo HAMBURGO SecuForte

Ejecución	Cuadradillo 7 Retractil	Referencia
Interior, BLANCA	32-42 mm	11701353-BLANCA
Interior, MARRÓN	32-42 mm	11701365-MARRON
Interior, PLATA	32-42 mm	11696370-PLATA
Interior, aluminio inox F9	32-42 mm	11701335-F9
Interior, NEGRA	32-42 mm	11701377-NEGRO

SecuForte

Con SecuForte, hoppe ofrece un estándar completamente nuevo en resistencia al robo. Cuando la ventana está cerrada o abatida, el asa y el cuadradillo están desacoplados y la manilla se bloquea automáticamente. es un concepto único que protege contra la apertura no autorizada de una ventana desde el exterior. SecuForte ha sido registrado tanto para una patente como para una marca. sencillo. diferente. más seguro. Las manillas de las ventanas con SecuForte no dan a los ladrones esencialmente ninguna opción para manipular la ventana: siempre que el asa esté desacoplada del cuadradillo, es virtualmente imposible operar la manilla desde afuera - incluso cuando la ventana está abatida. de esta forma, SecuForte no protege solo contra el accionamiento de la ventana desde

el exterior, sino también contra los métodos de penetración a través del vidrio o perforación del marco para poder ser capaz de girar la manilla de la ventana desde el exterior.

Ventajas

- Protección contra robos al perforar el vidrio, perforando el marco o para manipular el herraje
- Función de bloqueo automático cuando la ventana está cerrada (0 °) y cuando está abatida (180 °)
- Resistente a robos incluso cuando la ventana está abatida (180 °)
- Certificado según ral
- Con cuadradillo ajustable retráctil
- También disponible con bloqueo de cilindro



Nuevo principio de protección = Nueva actuación del asa de la ventana

Los controles **SecuForte** se mueven de forma diferente a lo habitual, pero de forma muy sencilla. Para abrir la ventana, primero se empuja la manilla en la dirección de la roseta **1**. Esto libera el bloqueo y el mango se puede girar de manera habitual **2**.

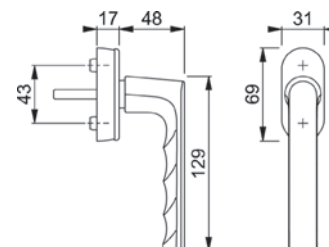
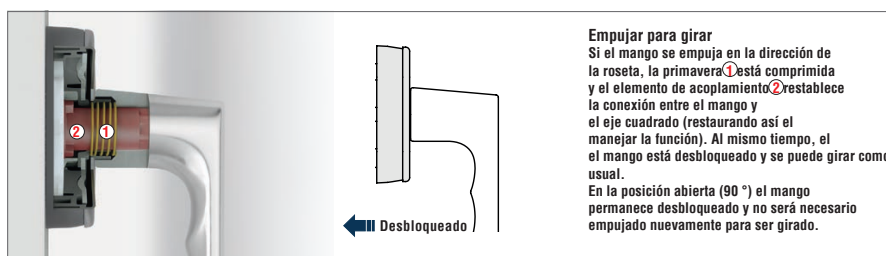
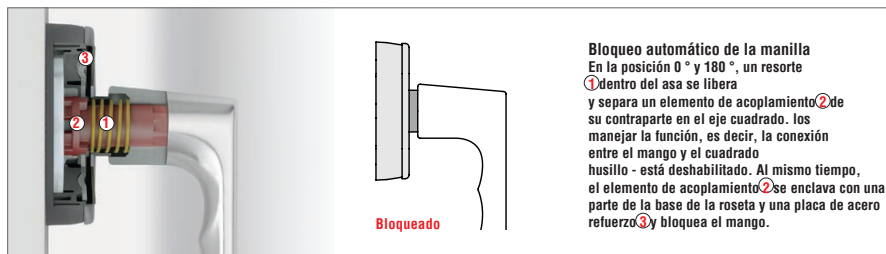
Al cerrar o abatir la ventana, el mango está bloqueado y solo puede operado empujándolo de nuevo.

El principio de “empujar para girar” existe desde hace mucho tiempo. Es usado, por ejemplo, en botellas a prueba de niños para materiales peligrosos como medicamentos y productos de limpieza, para hacer el conte-

nedor virtualmente imposible de ser abierto por los niños, y protegerlos contra las lesiones que puedan ser causadas por el contenido de la botella.

Más seguridad de ventana con SecuForte

Las asas de las manillas de las ventanas con **SecuForte** están desacoplados y bloqueados cuando la ventana está cerrada o abatida, lo que significa que el asa y el cuadradillo no están conectados. Un ladrón puede ser capaz de alcanzar el mango perforando el sello de vidrio o perforando el marco y romper la roseta usando fuerza física masiva, sin embargo, el eje no se moverá. **Resultado: la ventana no se puede abrir y el intento de robo habrá fallado**





Ed.04.23

Manilla TOULON HOPPE con función SecuForte, de aluminio, para puertas/ventanas correderas-paralelas-abatibles, correderas-paralelas y correderas simples 90°, línea Toulon: verificado según RAL-GZ 607/9. Con cuadradillo retráctil de 7x20-30 y tornillos M5x40 incluidos y con cuadradillo retráctil de 7x32-42 y tornillos M5x50 incluidos



2

Manilla interior modelo TOULON SecuForte			
Descripción	Ejecución	Cuadradillo 7 Retráctil	Referencia
TOULON	Interior, blanca	20-30 mm	11736215-BLANCA
TOULON	Interior, marrón	20-30 mm	11736227-MARRON
TOULON	Interior, plata	20-30 mm	11736057-PLATA
TOULON	Interior, aluminio inox F9	20-30 mm	11736082-F9
TOULON	Interior, negra	20-30 mm	11736239-NEGRO
TOULON	Interior, blanca	32-42 mm	11736021-BLANCA
TOULON	Interior, marrón	32-42 mm	11736033-MARRON
TOULON	Interior, plata	32-42 mm	11735880-PLATA
TOULON	Interior, aluminio inox F9	32-42 mm	11736008-F9
TOULON	Interior, negra	32-42 mm	11736045-NEGRO

Con **SecuForte**, hoppe ofrece un estándar completamente nuevo en resistencia al robo. Cuando la ventana está cerrada o abatida, el asa y el cuadradillo están desacoplados y la manilla se bloquea automáticamente. es un concepto único que protege contra la apertura no autorizada de una ventana desde el exterior. **SecuForte** ha sido registrado tanto para una patente como para una marca. sencillo. diferente. más seguro. Las manillas de las ventanas con **SecuForte** no dan a los ladrones esencialmente ninguna opción para manipular la ventana: siempre que el asa esté desacoplada del cuadradillo, es virtualmente imposible operar la manilla desde afuera - incluso cuando la ventana está abatida. de esta forma, **SecuForte** no protege solo contra el accionamiento de la

ventana desde el exterior, sino también contra los métodos de penetración a través del vidrio o perforación del marco para poder ser capaz de girar la manilla de la ventana desde el exterior.

Ventajas

- Protección contra robos al perforar el vidrio, perforando el marco o para manipular el herraje
- Función de bloqueo automático cuando la ventana está cerrada (0 °) y cuando está abatida (180 °)
- Resistente a robos incluso cuando la ventana está abatida (180 °)
- Certificado según ral
- Con cuadradillo ajustable retráctil
- También disponible con bloqueo de cilindro

SecuForte



Nuevo principio de protección = Nueva actuación del asa de la ventana

Los controles **SecuForte** se mueven de forma diferente a lo habitual, pero de forma muy sencilla. Para abrir la ventana, primero se empuja la manilla en la dirección de la roseta **1**. Esto libera el bloqueo y el mango se puede girar de manera habitual **2**. Al cerrar o abatir la ventana, el mango está bloqueado y solo puede operarse empujándolo de nuevo.

El principio de “empujar para girar” existe desde hace mucho tiempo. Es usado, por ejemplo, en botellas a prueba de niños para materiales peligrosos como medicamentos y productos de limpieza, para hacer el conte-

nedor virtualmente imposible de ser abierto por los niños, y protegerlos contra las lesiones que puedan ser causadas por el contenido de la botella.

Más seguridad de ventana con SecuForte

Las asas de las manillas de las ventanas con **SecuForte** están desacoplados y bloqueados cuando la ventana está cerrada o abatida, lo que significa que el asa y el cuadradillo no están conectados. Un ladrón puede ser capaz de alcanzar el mango perforando el sello de vidrio o perforando el marco y romper la roseta usando fuerza física masiva, sin embargo, el eje no se moverá. **Resultado: la ventana no se puede abrir y el intento de robo habrá fallado**

Bloqueado

Bloqueo automático de la manilla
En la posición 0 ° y 180 °, un resorte **1** dentro del asa se libera y separa un elemento de acoplamiento **2** de su contraparte en el eje cuadrado. Los manejar la función, es decir, la conexión entre el mango y el cuadrado husillo - está deshabilitado. Al mismo tiempo, el elemento de acoplamiento **2** se enclava con una parte de la base de la roseta y una placa de acero refuerzo **3** y bloquea el mango.

Desbloqueado

Empujar para girar
Si el mango se empuja en la dirección de la roseta, la primavera **1** está comprimida y el elemento de acoplamiento **2** restablece la conexión entre el mango y el eje cuadrado (restaurando así el manejar la función). Al mismo tiempo, el mango está desbloqueado y se puede girar como usual.
En la posición abierta (90 °) el mango permanece desbloqueado y no será necesario empujado nuevamente para ser girado.



Piezas opcionales y accesorios

Piezas opcionales para Oscilo-Batiente y Practicable



Ed.04.23

2

<p>Transmisión de ángulo SLK 6-32224-00-0-1 Para ventanas estrechas</p>	<p>Transmisión de ángulo S 6-32238-00-0-1 Para ventanas estrechas y bajas</p>	<p>Transmisión de ángulo 6-31753-00-0-1 2 BC</p>	<p>Transmisión de ángulo 6-32086-00-0-1 Para ventanas inclinadas</p>
<p>Bisagra al canto UNI-JET D ajustable por 2 lados con freno de bastidor izqda 6-36181-00-L-1 dcha. 6-36181-00-R-1 Recubrimiento 9-47782-01-0-*</p>	<p>Soporte de compás Perno de taladr. Ø3 mm L=2,5 mm 6-36026-03-0-1</p>	<p>Eje soporte compás (suelto) 9-48898-00-0-1</p>	<p>Soporte de esquina Perno de taladr. Ø3 mm L=2,5 mm 6-36881-03-0-*</p>
<p>Calce para bisagra al canto UNI-JET D inclinación 6° 9-48684-06-0-7</p>	<p>Calce para bisagra al canto UNI-JET D Salamander Design canto de hoja redondeado 9-48684-14-L/R-* * 7; Blanco 5M; Marrón</p>	<p>Pieza central 6-32334-00-0-1</p>	<p>Pieza de fijación cremona 40 mm 9-35697-00-0-1</p>
<p>Prolongador Z curvado 6-32951-00-0-1</p>	<p>Calce para bisagra al rebajo (6-36141-**-L/R-1) UNI-JET D inclinación 6° 9-48658-06-L/R-7</p>	<p>Pieza para anular la función OB 9-33432-00-0-1</p>	

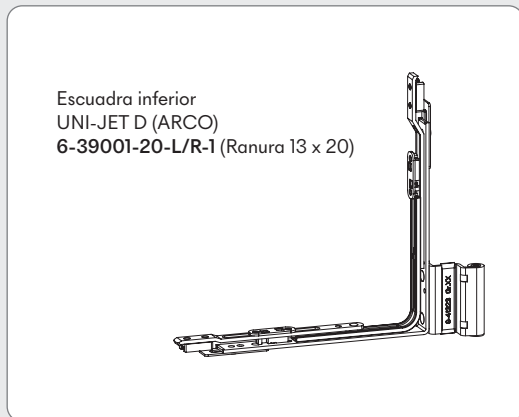
MD2304Z7

Piezas opcionales para cremonas, tirantes inferiores y cerradero para basculamiento inferior

<p>Prolongación 500 6-32142-00-0-1 Prolongación 250 8-00625-00-0-1</p> <p>Prolongación 500 - cortable 250 mm Prolongación 250 - cortable 130 mm</p>	<p>Valido con cerraderos AhS y SE</p> <p>Tirante inferior 215 basculamiento inferior 180° para OB 6-32012-00-0-1</p>	<p>Valido con cerraderos ST, AhS y SE</p> <p>Tirante inferior 215 DK-K 180° para OB 6-32013-00-0-1</p>	<p>Valido con cerraderos ST, AhS y SE</p> <p>Tirante inferior 215 180° para practicable 6-32010-00-0-1</p>
<p>Valido con cerraderos AhS y SE</p> <p>Transmisión de ángulo DK basculamiento inferior 6-32293-00-0-1</p> <p>Cuña inferior apoyo para tirantes 9-41796-00-0-1</p>	<p>Valido con cerraderos AhS y SE</p> <p>Transmisión de ángulo DK-K basculamiento inferior 6-32292-00-0-1 (Para prolongación)</p>	<p>Valido con cerraderos ST, AhS y SE</p> <p>Tirante inferior 215 DK-K 180° para practicable 6-32011-00-0-1</p>	<p>Cerradero ST (Zamak).</p> <p>Cerradero AhS (Zamak).</p> <p>Cerradero SE (Acero).</p>

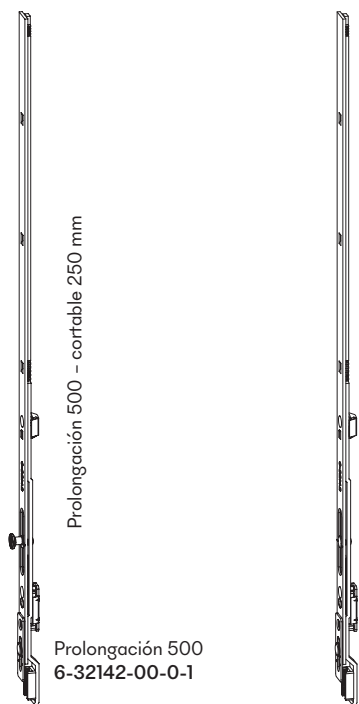


Ed.04.23

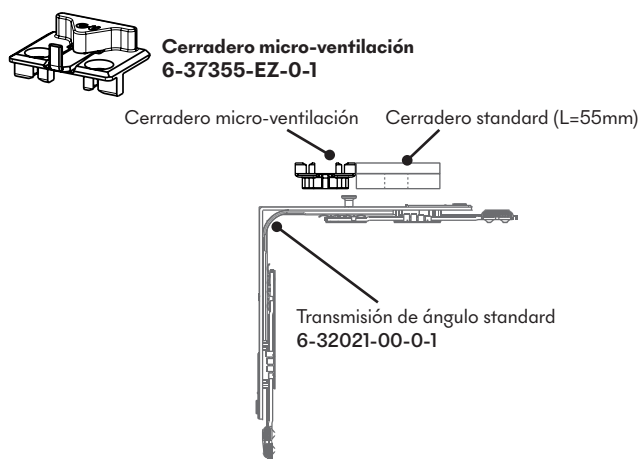


MD.230.427

Prolongadores 500 especiales



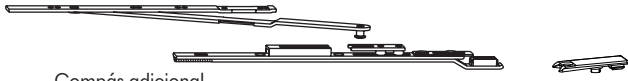
Dispositivo de micro-ventilación (Según norma EN 13141-1:2004)





Ed.04.23

Compás adicional



Compás adicional
6-39731-00-0-1

(necesita 2 calces clic Ref. 9-30081-00-0-1)

Limitador de apertura
9-38688-33-0-1



Plano de Montaje

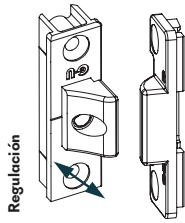
Bisagras intermedias.

Parte de hoja regulable de Zamak :

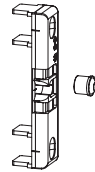
para canal 16 mm
6-34229-00-0-1

Parte de marco fija de PVC:

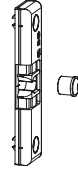
Marco 14/18 ranura 9 mm	9-40871-07-0-1
Marco 14/18 ranura 13 mm	9-40565-14-0-1



Clic Retenedor



Clic Retenedor canal 16 mm
K-17228-00-0-1



Clic Retenedor PALANCA ZH
K-17229-00-0-1



Clic retenedor
6-32819-00-0-1



Chapa bulón clic
G-11952-00-0-1



Bulón clic
8-00756-00-0-1



Calce Clic
9-30081-00-0-1

Pasadores



Inferior
6-24387-00-0-1



Superior
6-26071-00-0-1



Para canal 16 mm
B-01010-00-0-1



inferior
6-28380-00-0-1



Superior
6-28381-00-0-1

Canal 16 mm



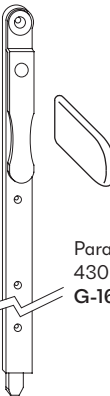
inferior
6-22916-00-0-1



Superior
6-22917-00-0-1



Para canal 16 mm
120 mm de alto
G-16890-12-0-1



Tapa protectora para pasador G-16890
9-33668-00-0-9

Para canal 16 mm
430 mm de alto
G-16890-43-0-1



Cerradero salida barra
G-19658-01-0-1
G-19658-02-0-1
G-19658-03-0-1



Cerradero salida barra
6-26104-06-0-1



Cerradero salida barra
8-00668-**-0-1

Cuña para tirante y cerradero
8-00668-**-0-1



Cuña
8-00667-00-0-1

Accesorios para instalaciones de alarma



Cerradero con elemento electrónico,
longitud de cable 4 m
K-14970-00-0-1



Transmisión de ángulo
1 bulón fungiforme, 1 magnético
6-32093-00-0-1



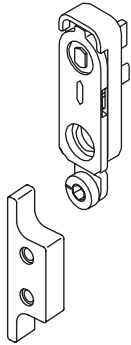
Prolongación 131
1 bulón magnético
6-33822-00-0-1

Colocación según plano 0-48576



Ed.04.23

Antifalsa Maniobra Elevador de hoja.



Antifalsa-Maniobra elevador de hoja
6-29987-00-0-1

Resbalón de Apoyo
(según perfil, ver tabla adjunta)

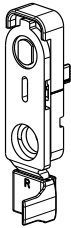
RESBALÓN DE APOYO

RANURA 9 MM Y 13 MM (MARCO 14/18)	9-41776-00-0-1
-----------------------------------	----------------

INVERSORES CON CANAL 16 MM	9-40477-00-0-1
----------------------------	----------------

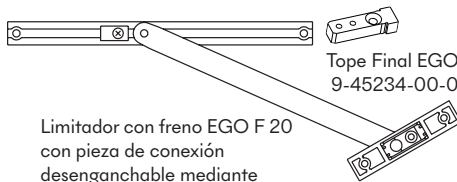
PALANCA DE REBAJO ZH	9-40149-00-0-1
----------------------	----------------

Antifalsa Maniobra



Antifalsa-Maniobra con adaptador de plástico incorporado
6-31657-09-R/L-1 (Ranura 9)
6-31657-13-R/L-1 (Ranura 13)

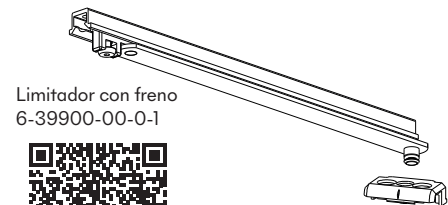
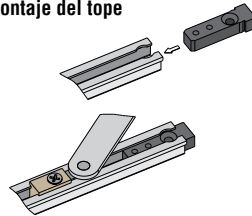
Limitadores con Freno Aluminio (canal 16 mm)



Limitador con freno EGO F 20 con pieza de conexión desenganchable mediante llave allen 4 mm
6-23057-00-0-1

Tope Final EGO F 20
9-45234-00-0-6

Montaje del tope



Limitador con freno
6-39900-00-0-1



Plano de Montaje

Pieza de conexión para clipar 14/18
9-46631-14-0-1

Limitadores sin Freno Aluminio (canal 16 mm)



Limitador de apertura telescópico sin freno
6-39007-00-0-1

Pieza de conexión para clipar 14/18
9-46631-14-0-1



Plano de Montaje

Rodillo-Resbalón Apoyo para ventanas Oscilo-Batientes y Practicables

Sirve de ayuda para un cierre más suave en ventanas de gran anchura o aquellas que con el tiempo y el uso tienden a descolgarse.



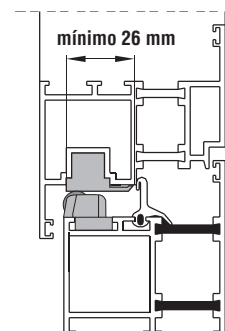
Rodillo resbalón marco
G-24920-01-0-1



Rampa para colocar sobre el tirante inferior
E-24921-02-0-1



Rampa para colocar directamente sobre el canal de herraje
E-24921-13-0-1



Cantidad de tornillos de fijación para Uni-Jet D

(Cuadro orientativo)



Ed.04.23

Tirantes con pletina corta, cerraderos fijados con 2 Tornillos.

Herrajes Oscilo-Batientes, cota constante, para ventanas y puertas de 1 bastidor.

Cantidad de tornillos según las dimensiones de bastidor para los esquemas A hasta E.

	FFB mm	401-500	501-750	751-950	951-1200	1201-1450		951-1200	1201-1450		1451-1600	
FFH mm	Esquema	A	A	A	A	A	A •	C	C	C •	C	C •
451-550		25	26									
551-700		26	27	28								
701-850		27	28	29	30			36				
851-1100		27	28	29	30	32	37	36	39	44		
FFH mm	Esquema	B	B	B	B	B	B •	D	D	D •	D	D •
851-1100		28	29	30	31	33	38	37	40	45	41	47
1101-1350		35	36	37	38	40	45	44	47	52	48	54
1351-1600		36	37	38	39	41	46	45	48	53	49	55
1601-1850		38	39	40	41	43	48	47	50	55	51	57
FFH mm	Esquema		E	E	E							
1851-2100			48	49	50							
2101-2350			48	49	50							

2

Herrajes Oscilo-Batientes, cota variable, para ventanas y puertas de 1 bastidor.

Cantidad de tornillos según las dimensiones de bastidor para los esquemas A hasta E.

	FFB mm	401-500	501-750	751-950	951-1200	1201-1450		951-1200	1201-1450		1451-1600	
FFH mm	Esquema	A	A	A	A	A	A •	C	C	C •	C	C •
480-590		26	27									
591-700		28	29	30								
701-1200		29	30	31	32	34	39	38	38	41	46	
FFH mm	Esquema	B	B	B	B	B	B •	D	D	D •	D	D •
951-1450		37	38	39	40	42	47	46	49	54	50	56
1201-1700		38	39	40	41	43	48	47	50	55	51	57
1451-1950		41	42	43	44	46	51	50	53	58	54	60
FFH mm	Esquema		E	E	E							
1951-2450			51	52	53							

MD230427

Herrajes Practicables, cota constante, para ventanas y puertas de 1 bastidor.

Cantidad de tornillos según las dimensiones de bastidor para los esquemas A hasta E.

	FFB mm	-950	951-1200	1201-1600
FFH mm	Esquema	A	C	C
451-550		24		
551-700		25		
701-850		26	35	
FFH mm	Esquema	B	D	D
851-1100		28	37	39
1101-1350		36	45	47
1351-1600		36	45	47
1601-1850		37	46	48
FFH mm	Esquema		E	
1851-2100			51	
2101-2350			51	

Herrajes Practicables, cota variable, para ventanas y puertas de 1 bastidor.

Cantidad de tornillos según las dimensiones de bastidor para los esquemas A hasta E.

	FFB mm	-950	951-1200	1201-1600
FFH mm	Esquema	A	C	C
480-590		24		
591-700		25		
701-1200		26	35	
FFH mm	Esquema	B	D	D
951-1450		28	37	39
1201-1700		36	45	47
1451-1950		36	45	47
FFH mm	Esquema		E	
1951-2450			51	

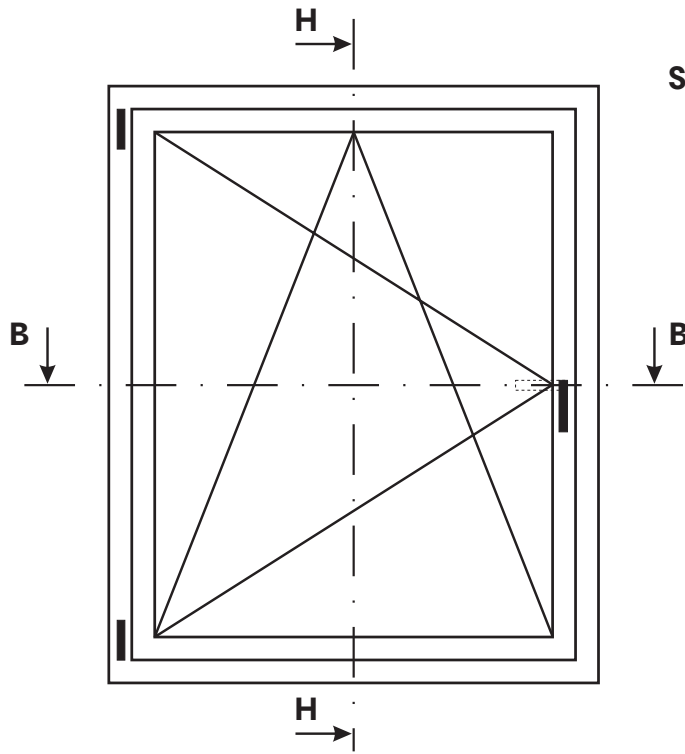
• = Con compás adicional.

Medidas del herraje en Aluminio canal 16 mm

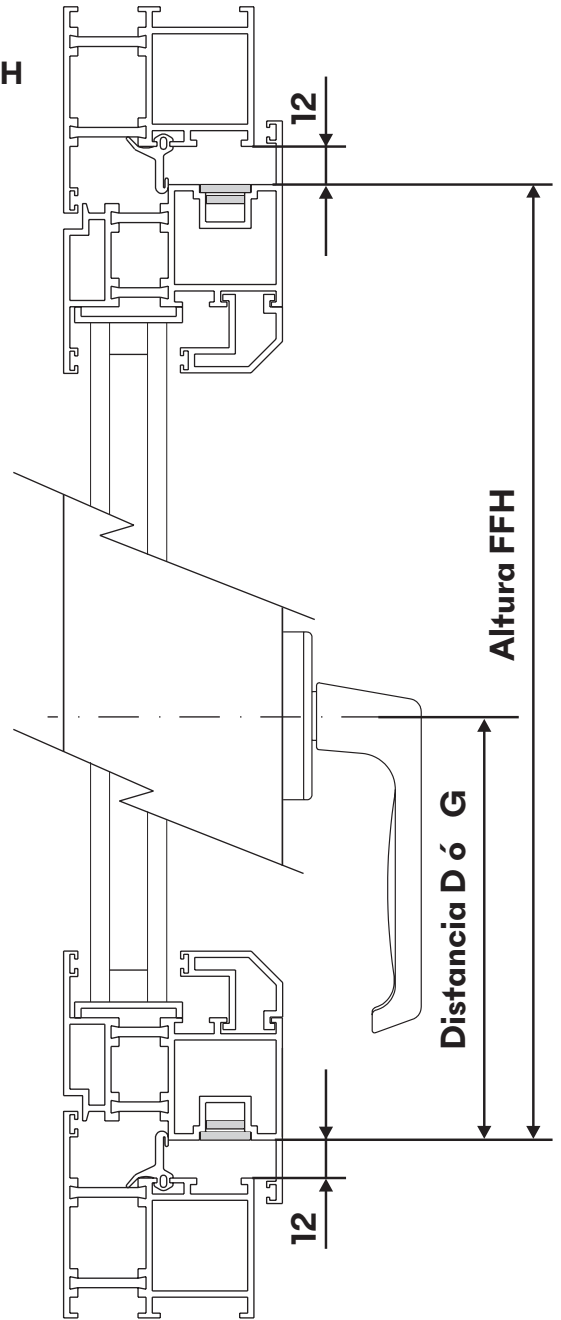
Ancho y alto de rebajo de hoja



Ed.04.23

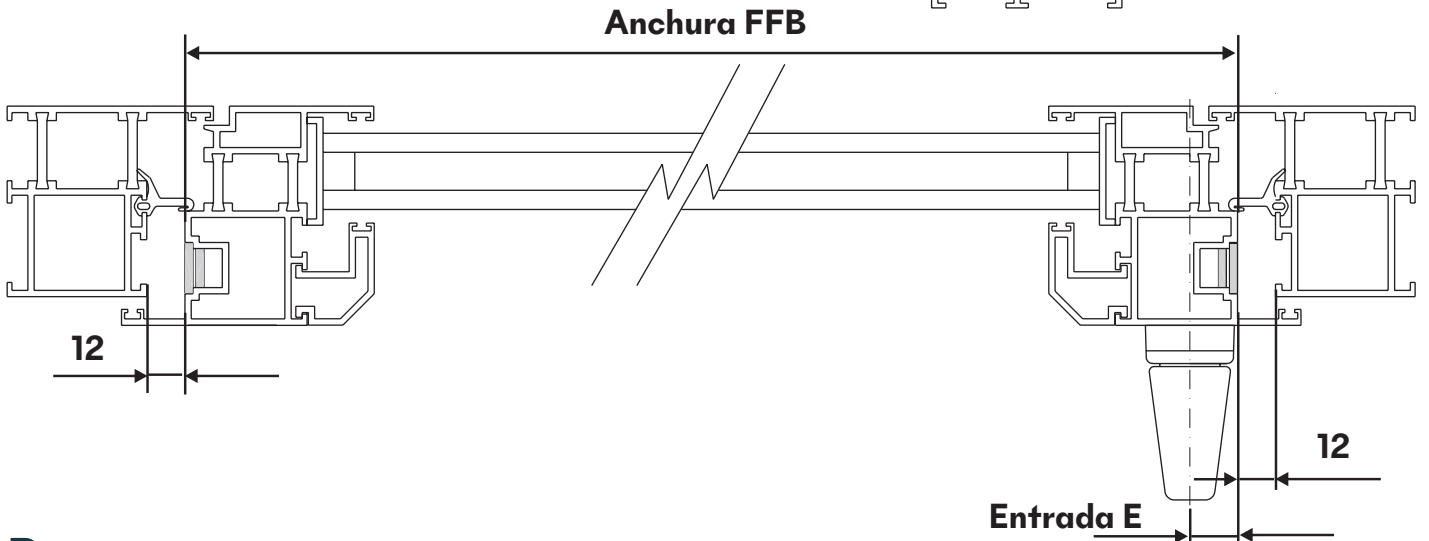


Sección H-H








FFH: Altura de rebajo de hoja.
FFB: Anchura de rebajo de hoja.


Sección B-B



MD.230.427



<p>1</p>  <p>Tapa Bisagra compás 9-47795-01-0-*</p>	<p>2</p>  <p>Tapa Soporte compás 9-47334-01-0-*</p>	<p>3</p>  <p>Tapa para bisagra de rebajo (6-37455, 6-37456) 9-40487-00-R/L-*</p>	<p>4</p>  <p>Tapa para soporte de compás de arco 9-50710-00-0-*</p>	<p>5</p>  <p>Tapa para bisagra al canto 9-47426-00-0-*</p> <p>▲ Tapa para bisagra lacada, y para evitar que entre suciedad en la bisagra al canto y rebajo, durante el montaje en obra de la ventana.</p>
---	---	--	---	---

<p>6</p>  <p>Tapa para Soporte de esquina 100 Kg 9-42683-00-0-*</p>	<p>*Acabados:</p> <table border="0"> <tr><td>Plata (Lacado)</td><td>1</td></tr> <tr><td>Dorado GU (latón)</td><td>3</td></tr> <tr><td>Blanco</td><td>7</td></tr> <tr><td>Marrón oscuro</td><td>5</td></tr> <tr><td>Negro</td><td>6</td></tr> <tr><td>Titan F9</td><td>C</td></tr> </table>	Plata (Lacado)	1	Dorado GU (latón)	3	Blanco	7	Marrón oscuro	5	Negro	6	Titan F9	C	<p>Disponibilidad de Acabados:</p> <table border="0"> <tr><td>1</td><td>Todos los colores.</td></tr> <tr><td>2</td><td>Todos los colores.</td></tr> <tr><td>3</td><td>Todos los colores.</td></tr> <tr><td>4</td><td>1 Plata, 7 Blanco, 5 marrón y 6 Negro.</td></tr> <tr><td>5</td><td>1 Plata y 7 Blanco.</td></tr> <tr><td>6</td><td>Todos los colores.</td></tr> </table>	1	Todos los colores.	2	Todos los colores.	3	Todos los colores.	4	1 Plata, 7 Blanco, 5 marrón y 6 Negro.	5	1 Plata y 7 Blanco.	6	Todos los colores.
Plata (Lacado)	1																									
Dorado GU (latón)	3																									
Blanco	7																									
Marrón oscuro	5																									
Negro	6																									
Titan F9	C																									
1	Todos los colores.																									
2	Todos los colores.																									
3	Todos los colores.																									
4	1 Plata, 7 Blanco, 5 marrón y 6 Negro.																									
5	1 Plata y 7 Blanco.																									
6	Todos los colores.																									

*** Acabados**

 <p>1 Plata (Lacado)</p>	 <p>3 Dorado GU (latón)</p>	 <p>7 Blanco</p>	 <p>5 Marrón oscuro</p>	 <p>6 Negro</p>	 <p>C Titan F9</p>
--	---	--	---	---	--

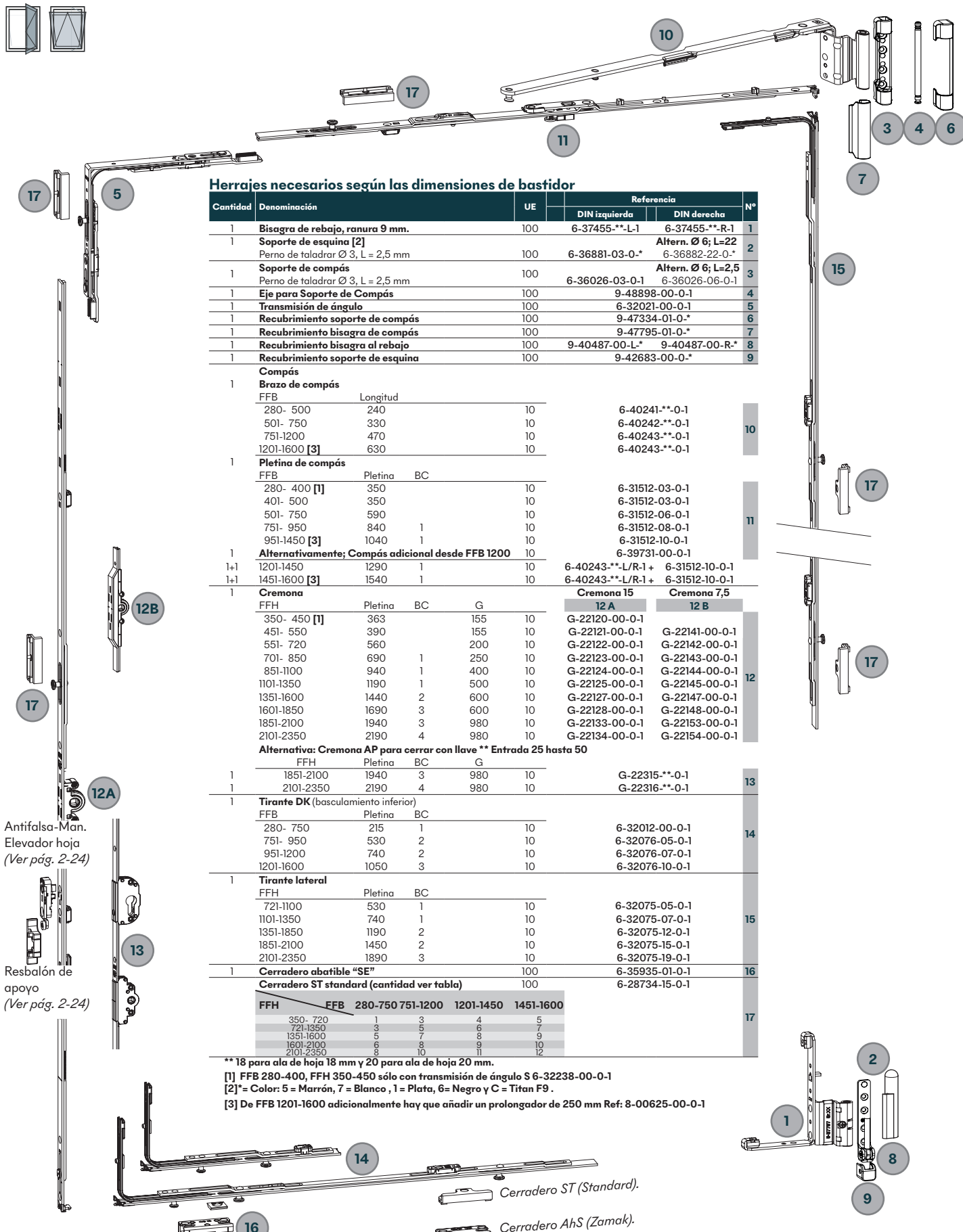
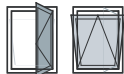
MD230427

Herraje Oscilo-Batiente Uni-Jet D 9x18 y 9x20

Mecanismo cota constante. - Ranura 9 mm, Solapa de bastidor 18 ó 20 mm



Ed.04.23



Herrajes necesarios según las dimensiones de bastidor

Cantidad	Denominación	UE	Referencia		Nº		
			DIN izquierda	DIN derecha			
1	Bisagra de rebajo, ranura 9 mm.	100	6-37455-**-L-1	6-37455-**-R-1	1		
1	SopORTE de esquina [2]			Altern. Ø 6; L=22	2		
	Perno de taladrar Ø 3, L = 2,5 mm	100	6-36881-03-0-*	6-36882-22-0-*			
1	SopORTE de compás	100		Altern. Ø 6; L=2,5	3		
	Perno de taladrar Ø 3, L = 2,5 mm	100	6-36026-03-0-1	6-36026-06-0-1			
1	Eje para SopORTE de Compás	100	9-48898-00-0-1		4		
1	Transmisión de ángulo	100	6-32021-00-0-1		5		
1	Recubrimiento soporte de compás	100	9-47334-01-0-*		6		
1	Recubrimiento bisagra de compás	100	9-47795-01-0-*		7		
1	Recubrimiento bisagra al rebajo	100	9-40487-00-L-*	9-40487-00-R-*	8		
1	Recubrimiento soporte de esquina	100	9-42683-00-0-*		9		
Compás							
Brazo de compás							
	FFB	Longitud					
	280- 500	240	10	6-40241-**-0-1	10		
	501- 750	330	10	6-40242-**-0-1			
	751-1200	470	10	6-40243-**-0-1			
	1201-1600 [3]	630	10	6-40243-**-0-1			
Pletina de compás							
	FFB	Pletina	BC				
	280- 400 [1]	350	10	6-31512-03-0-1	11		
	401- 500	350	10	6-31512-03-0-1			
	501- 750	590	10	6-31512-06-0-1			
	751- 950	840	10	6-31512-08-0-1			
	951-1450 [3]	1040	10	6-31512-10-0-1			
1	Alternativamente; Compás adicional desde FFB 1200				6-39731-00-0-1		
1+1	1201-1450	1290	1	10	6-40243-**-L/R+1		
1+1	1451-1600 [3]	1540	1	10	6-40243-**-L/R+1		
Cremona							
	FFH	Pletina	BC	G			
	350- 450 [1]	363		155	10		
	451- 550	390		155	10		
	551- 720	560		200	10		
	701- 850	690	1	250	10		
	851-1100	940	1	400	10		
	1101-1350	1190	1	500	10		
	1351-1600	1440	2	600	10		
	1601-1850	1690	3	600	10		
	1851-2100	1940	3	980	10		
	2101-2350	2190	4	980	10		
Alternativa: Cremona AP para cerrar con llave ** Entrada 25 hasta 50							
	FFH	Pletina	BC	G			
1	1851-2100	1940	3	980	10		
1	2101-2350	2190	4	980	10		
Tirante DK (basculamiento inferior)							
	FFB	Pletina	BC				
	280- 750	215	1	10	6-32012-00-0-1		
	751- 950	530	2	10	6-32076-05-0-1		
	951-1200	740	2	10	6-32076-07-0-1		
	1201-1600	1050	3	10	6-32076-10-0-1		
Tirante lateral							
	FFH	Pletina	BC				
	721-1100	530	1	10	6-32075-05-0-1		
	1101-1350	740	1	10	6-32075-07-0-1		
	1351-1850	1190	2	10	6-32075-12-0-1		
	1851-2100	1450	2	10	6-32075-15-0-1		
	2101-2350	1890	3	10	6-32075-19-0-1		
Cerradero abatible "SE"							
1					100		
Cerradero ST standard (cantidad ver tabla)							
	FFH	FFB	280-750	751-1200	1201-1450	1451-1600	
	350- 720		1	3	4	5	
	721-1350		3	5	6	7	
	1351-1600		6	8	9	10	
	1601-2100		6	8	9	10	
	2101-2350		8	10	11	12	

** 18 para ala de hoja 18 mm y 20 para ala de hoja 20 mm.

[1] FFB 280-400, FFH 350-450 sólo con transmisión de ángulo S 6-32238-00-0-1

[2]* = Color: 5 = Marrón, 7 = Blanco, 1 = Plata, 6 = Negro y C = Titan F9.

[3] De FFB 1201-1600 adicionalmente hay que añadir un prolongador de 250 mm Ref: 8-00625-00-0-1

Antifalsa-Man.
Elevador hoja
(Ver pág. 2-24)

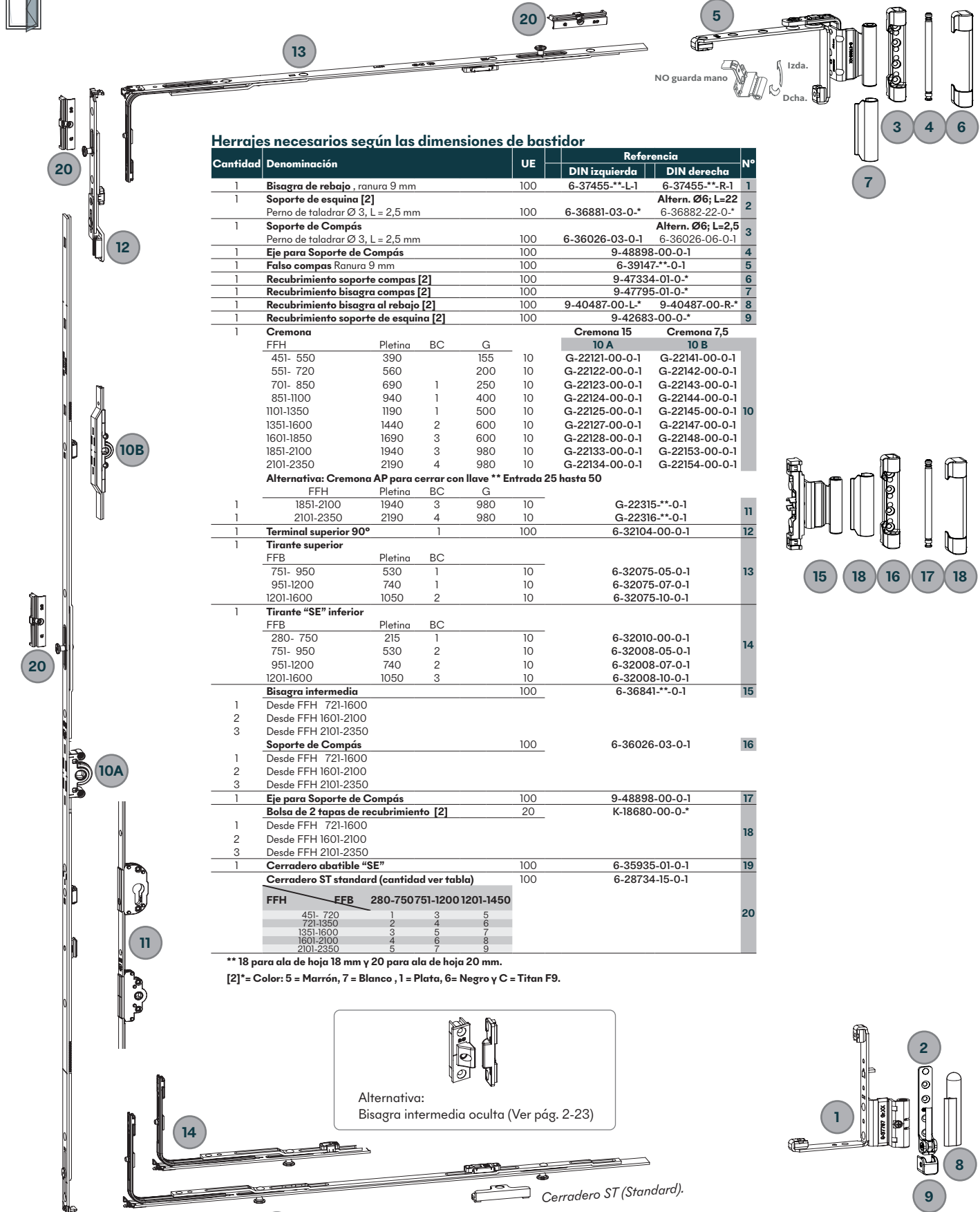
Resbalón de
apoyo
(Ver pág. 2-24)

Herraje Practicable Uni-Jet D 9x18 y 9x20

Mecanismo cota constante. - Ranura 9 mm, Solapa de bastidor 18 ó 20 mm



Ed.04.23

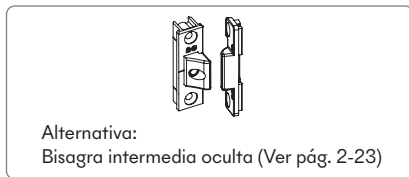


Herrajes necesarios según las dimensiones de bastidor

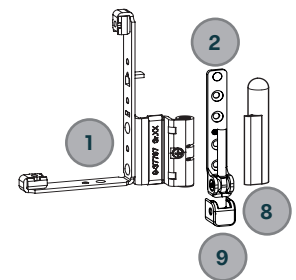
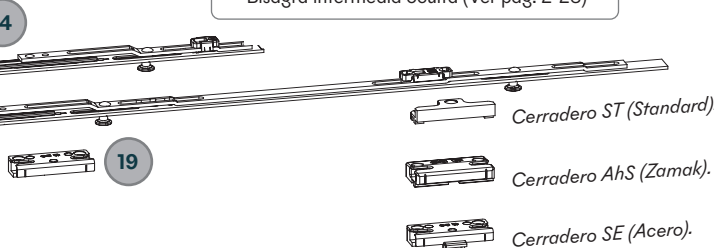
Cantidad	Denominación	UE	Referencia		Nº	
			DIN izquierda	DIN derecha		
1	Bisagra de rebajo , ranura 9 mm	100	6-37455-**-L-1	6-37455-**-R-1	1	
1	Soporte de esquina [2]					
	Perno de taladrar Ø 3, L = 2,5 mm	100	6-36881-03-0-*	Altern. Ø6; L=22 6-36882-22-0-*	2	
1	Soporte de Compás					
	Perno de taladrar Ø 3, L = 2,5 mm	100	6-36026-03-0-1	6-36026-06-0-1	3	
1	Eje para Soporte de Compás	100	9-48898-00-0-1		4	
1	Falso compas Ranura 9 mm	100	6-39147-**-0-1		5	
1	Recubrimiento soporte compas [2]	100	9-47334-01-0-*		6	
1	Recubrimiento bisagra compas [2]	100	9-47795-01-0-*		7	
1	Recubrimiento bisagra al rebajo [2]	100	9-40487-00-L-*	9-40487-00-R-*	8	
1	Recubrimiento soporte de esquina [2]	100	9-42683-00-0-*		9	
1	Cremona		Cremona 15	Cremona 7,5		
	FFH	Pletina	BC	G		
					10 A	
					10 B	
	451- 550	390		155	10	
	551- 720	560		200	10	
	701- 850	690	1	250	10	
	851-1100	940	1	400	10	
	1101-1350	1190	1	500	10	
	1351-1600	1440	2	600	10	
	1601-1850	1690	3	600	10	
	1851-2100	1940	3	980	10	
	2101-2350	2190	4	980	10	
	Alternativa: Cremona AP para cerrar con llave ** Entrada 25 hasta 50					
	FFH	Pletina	BC	G		
1	1851-2100	1940	3	980	10	
1	2101-2350	2190	4	980	10	
1	Terminal superior 90°				12	
1	Tirante superior					
	FFB	Pletina	BC			
	751- 950	530	1	10	13	
	951-1200	740	1	10	13	
	1201-1600	1050	2	10	13	
1	Tirante "SE" inferior					
	FFB	Pletina	BC			
	280- 750	215	1	10	14	
	751- 950	530	2	10	14	
	951-1200	740	2	10	14	
	1201-1600	1050	3	10	14	
	Bisagra intermedia				15	
1	Desde FFH 721-1600					
2	Desde FFH 1601-2100					
3	Desde FFH 2101-2350					
	Soporte de Compás				16	
1	Desde FFH 721-1600					
2	Desde FFH 1601-2100					
3	Desde FFH 2101-2350					
1	Eje para Soporte de Compás				17	
	Bolsa de 2 tapas de recubrimiento [2]	20				
1	Desde FFH 721-1600				18	
2	Desde FFH 1601-2100				18	
3	Desde FFH 2101-2350				18	
1	Cerradero abatible "SE"				19	
	Cerradero ST standard (cantidad ver tabla)					
	FFH	FFB	280-750	751-1200	1201-1450	
	451- 720		1	3	5	20
	721-1350		2	4	6	20
	1351-1600		3	5	7	20
	1601-2100		4	6	8	20
	2101-2350		5	7	9	20

** 18 para ala de hoja 18 mm y 20 para ala de hoja 20 mm.

[2]*= Color: 5 = Marrón, 7 = Blanco, 1 = Plata, 6= Negro y C = Titan F9.



Alternativa:
Bisagra intermedia oculta (Ver pág. 2-23)



MD2304Z7

Herraje Practicable Uni-Jet D 13 x 20

Mecanismo cota constante. - Ranura 13 mm, Solapa de bastidor 20 mm.



Ed.04.23



Herrajes necesarios según las dimensiones de bastidor

Cantidad	Denominación	UE	Referencia		
			DIN izquierda	DIN derecha	
1	Bisagra de rebajo , ranura 13 mm	100	6-37456-20-L-1	6-37456-20-R-1	1
1	Soporte de esquina [2]			Altern. Ø6; L=22	2
	Perno de taladrar Ø 3, L = 2,5 mm	100	6-36881-03-0.*	6-36882-22-0.*	
1	Soporte de Compás			Altern. Ø6; L=2,5	3
	Perno de taladrar Ø 3, L = 2,5 mm	100	6-36026-03-0-1	6-36026-06-0-1	
1	Eje para Soporte de Compás	100	9-48898-00-0-1		4
1	Falso compas Ranura 13 mm	100	6-39148-20-0-1		5
1	Recubrimiento soporte compas	100	9-47334-01-0.*		6
1	Recubrimiento bisagra compas	100	9-47795-01-0.*		7
1	Recubrimiento bisagra al rebajo	100	9-40487-00-L.*	9-40487-00-R.*	8
1	Recubrimiento soporte de esquina	100	9-42683-00-0-.*		9
1	Cremona		Cremona 15	Cremona 7,5	
	FFH	Plefina	BC	G	10 A
	451- 550	390		155	10
	551- 720	560		200	
	701- 850	690	1	250	
	851-1100	940	1	400	
	1101-1350	1190	1	500	
	1351-1600	1440	2	600	
	1601-1850	1690	3	600	
	1851-2100	1940	3	980	
	2101-2350	2190	4	980	
	Alternativa: Cremona AP para cerrar con llave ** Entrada 25 hasta 50				
	FFH	Plefina	BC	G	10 B
	1851-2100	1940	3	980	11
	2101-2350	2190	4	980	
1	Terminal superior 90°	1			12
1	Tirante superior				
	FFB	Plefina	BC		
	751- 950	530	1	10	13
	951-1200	740	1	10	
	1201-1600	1050	2	10	
1	Tirante "SE" inferior				
	FFB	Plefina	BC		
	280- 750	215	1	10	14
	751- 950	530	2	10	
	951-1200	740	2	10	
	1201-1600	1050	3	10	
	Bisagra intermedia				15
1	Desde FFH 721-1600				
2	Desde FFH 1601-2100				
3	Desde FFH 2101-2350				
	Soporte de Compás				16
1	Desde FFH 721-1600				
2	Desde FFH 1601-2100				
3	Desde FFH 2101-2350				
1	Eje para Soporte de Compás	100			17
	Bolsa de 2 tapas de recubrimiento [2]				
1	Desde FFH 721-1600				18
2	Desde FFH 1601-2100				
3	Desde FFH 2101-2350				
1	Cerradero abatible "SE"	100			19
	Cerradero ST standard (cantidad ver tabla)				
					20
	FFH	EFB	280-750	751-1200	1201-1450
	451- 720		1	3	5
	721-1350		2	4	6
	1351-1600		3	5	7
	1601-2100		4	6	8
	2101-2350		5	7	9

[2]*= Color: 5 = Marrón, 7 = Blanco , 1 = Plata, 6= Negro y C = Titan F9.

Alternativa:
Bisagra intermedia oculta (Ver pág. 2-23)

Cerradero ST (Standard).
Cerradero AhS (Zamak).
Cerradero SE (Acero).

MD230427

Apertura Lógica (Herrajes necesarios)

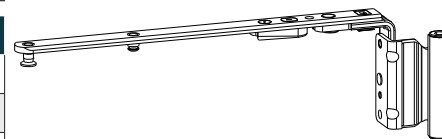
Piezas que cambian con respecto al herraje standard.



Ed.04.23

BRAZOS DE COMPAS APERTURA LÓGICA

	Ranura 9 Ala 20	Ranura 13 Ala 20
Brazo Compas Apertura Lógica 280- 500	6-39137-20-L/R-1	6-39141-20-L/R-1
Brazo Compas Apertura Lógica 501- 750	6-39138-20-L/R-1	6-39142-20-L/R-1
Brazo Compas Apertura Lógica 751-1200	6-39139-20-L/R-1	6-39143-20-L/R-1
Brazo Compas Apertura Lógica 1201-1600 *	6-39140-20-L/R-1	6-39144-20-L/R-1

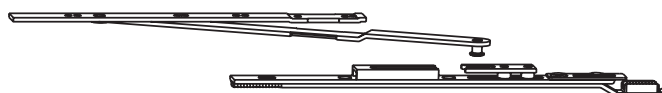


* A partir de 1201 hasta 1600 FFB con compas adicional.

COMPAS ADICIONAL APERTURA LOGICA

Compas Adicional Apert. Lógica 1201-1600 *	6-39732-00-0-1
--	----------------

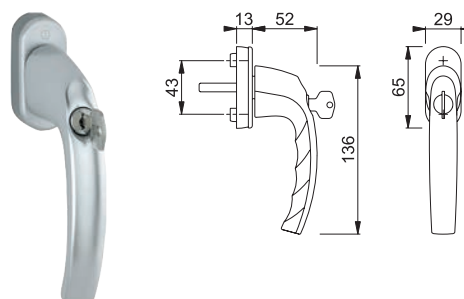
* Junto con Brazo de Compás 6-39140-20-L/R-1 o 6-39144-20-L/R-1



MANILLA ATLANTA CON LLAVE (Especial Apertura Lógica TBT4)

Manilla Plata Cuadr. 7x40, Torn. M5x50	3169282-PLATA
Manilla Blanca Cuadr. 7x40, Torn. M5x50	3050855-BLANCA
Manilla Negra Cuadr. 7x40, Torn. M5x50	11693113-NEGRO
Manilla Marrón Cuadr. 7x40, Torn. M5x50	11693235-MARRON

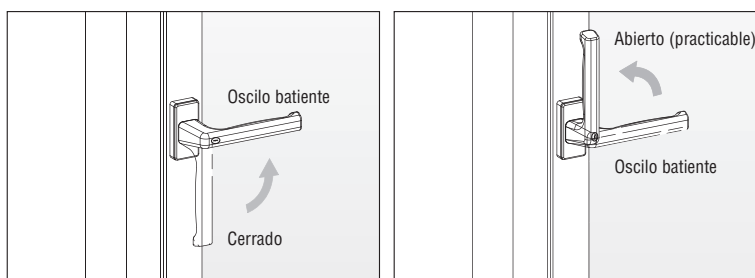
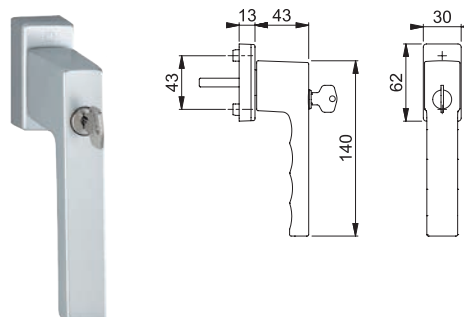
* Sin Secustic. Incluye los tornillos.



MANILLA TOULON CON LLAVE (Especial Apertura Lógica TBT4)

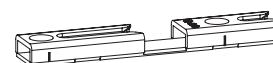
Manilla Plata Cuadr. 7x40, Torn. M5x50	11904744-PLATA
Manilla Blanca Cuadr. 7x40, Torn. M5x50	11904781-BLANCA
Manilla Negra Cuadr. 7x40, Torn. M5x50	11904811-NEGRO
Manilla Marrón Cuadr. 7x40, Torn. M5x50	11904805-MARRON

* Sin Secustic. Incluye los tornillos.



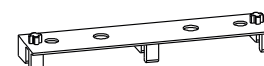
CERRADERO BASCULAMIENTO INFERIOR APERTURA LÓGICA

Cerradero standard Apertura Lógica	6-32668-00-0-1
------------------------------------	----------------



CALCE PARA CERRADERO BASCULAMIENTO INFERIOR

Calce Cerradero standard Apertura Lógica	9-30081-00-0-1
--	----------------



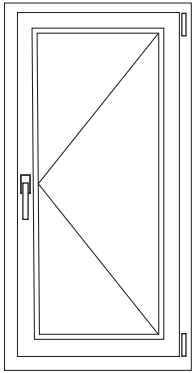
Es necesario usar 2 calces según perfil por cada compás adicional.

Compás Limitador Aireación

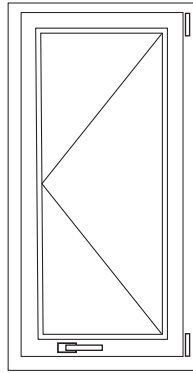


Para ventanas practicables con Herraje Uni-Jet Construcción sin barreras arquitectónicas DIN 18040

Ed.04.23



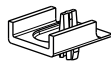
Manilla posición normal lateral



Manilla lado horizontal inferior

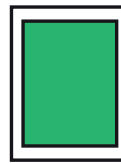
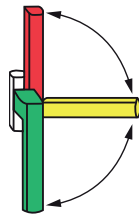
- Compás limitador aireación conectado con cierre perimetral UNI-JET.
- Valido para PVC; Madera y Aluminio canal 16.
- Apertura aproximada 100 mm dependiendo del espesor de la hoja.
- Posibilidad de colocar la manilla en posición normal lateral o en el horizontal inferior.
- Valido según DIN 18040 para personas con movilidad reducida, colocando la altura de la manilla entre 850 y 1050 mm del suelo. Gracias al muelle retenedor que lleva incorporado el compas limitador, las fuerzas de operación se reducen considerablemente.
- Compatible con manilla de apertura lógica para restringir la apertura practicable. Alternativa de ventilación para ventanas oscilo batientes de gran altura, cuyo manejo se hace más comfortable con este sistema.

2

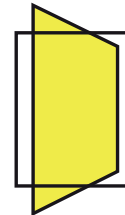


Pieza de bloqueo posición OB para compás UNI-JET

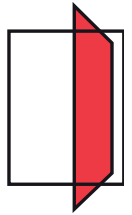
Instrucciones de uso:



Posición Cerrada



Posición de ventilación



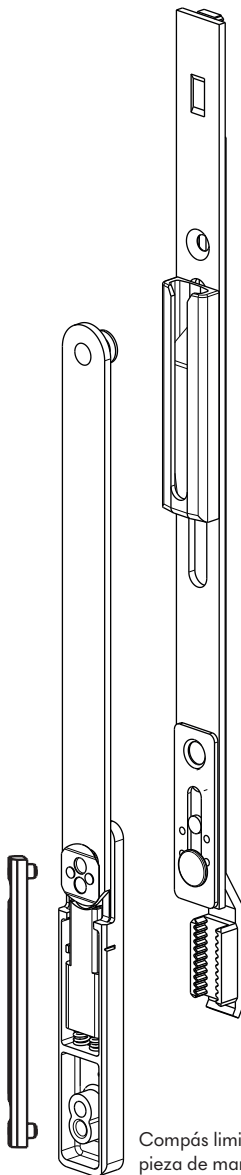
Practicable posición abierta para limpieza

NOTA: Especificaciones técnicas según planos:

0.47348 Plano Montaje Compás Limitador (Manilla lado horizontal inferior)

0.47349 Plano Montaje Compás Limitador (Manilla posición normal lateral)

MD230427



Compás limitador pieza de hoja

Compás limitador pieza de marco

Calce Clic según perfil

Bolsa Compás limitador incluye:

- Compás limitador marco
- Compás limitador hoja
- Pieza bloqueo OB

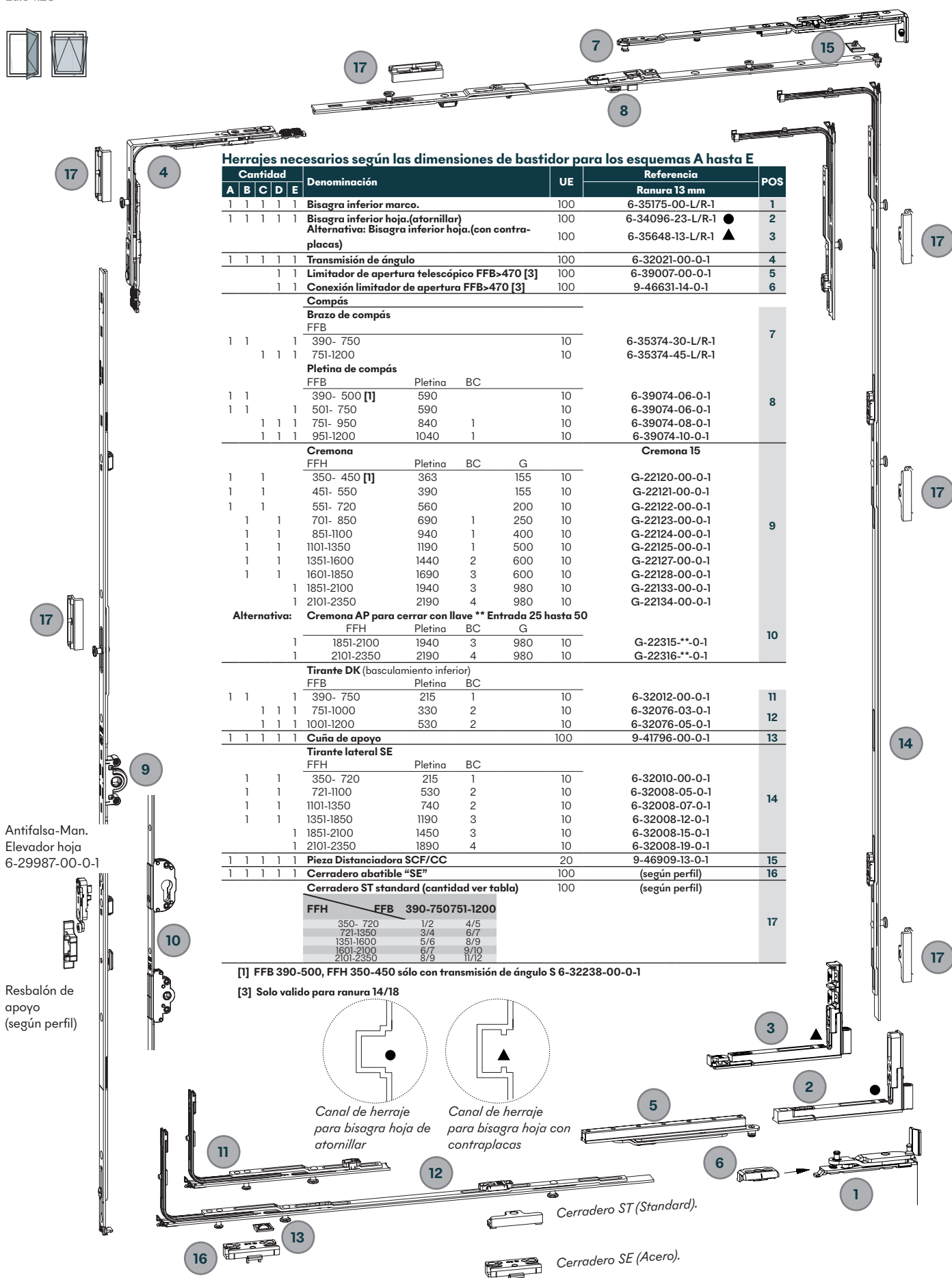
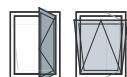
Referencia	Descripción	Unidad de embalaje
K-19087-00-0-1	Compás Limitador de Aireación	1 uds.

Oscilo-Batiente Uni-Jet CC (Oculto, Hoja solapada)

Mecanismo cota constante. - Ranura 13 mm, Marco 10/14 ó 14/18.



Ed.04.23

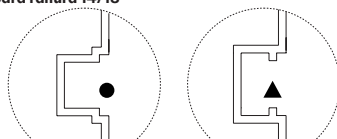


Herrajes necesarios según las dimensiones de bastidor para los esquemas A hasta E

Cantidad					Denominación	UE	Referencia		POS
A	B	C	D	E			Ranura 13 mm		
1	1	1	1	1	Bisagra inferior marco.	100	6-35175-00-L/R-1	1	
1	1	1	1	1	Bisagra inferior hoja.(atornillar)	100	6-34096-23-L/R-1	2	
					Alternativa: Bisagra inferior hoja.(con contraplacas)	100	6-35648-13-L/R-1	3	
1	1	1	1	1	Transmisión de ángulo	100	6-32021-00-0-1	4	
	1	1			Limitador de apertura telescópico FFB>470 [3]	100	6-39007-00-0-1	5	
	1	1			Conexión limitador de apertura FFB>470 [3]	100	9-46631-14-0-1	6	
Compás									
Brazo de compás									
	1	1			FFB 390- 750	10	6-35374-30-L/R-1	7	
		1	1	1	751-1200	10	6-35374-45-L/R-1		
Pletina de compás									
	1	1			FFB 390- 500 [1]	Pletina BC 590	10	6-39074-06-0-1	8
	1	1			501- 750	590	10	6-39074-06-0-1	
		1	1	1	751- 950	840 1	10	6-39074-08-0-1	
		1	1	1	951-1200	1040 1	10	6-39074-10-0-1	
Cremona									
	1	1			FFH 350- 450 [1]	Pletina BC G 363 155	10	G-22120-00-0-1	9
	1	1			451- 550	390 155	10	G-22121-00-0-1	
	1	1			551- 720	560 200	10	G-22122-00-0-1	
		1	1	1	701- 850	690 1 250	10	G-22123-00-0-1	
		1	1	1	851-1100	940 1 400	10	G-22124-00-0-1	
		1	1	1	1101-1350	1190 1 500	10	G-22125-00-0-1	
		1	1	1	1351-1600	1440 2 600	10	G-22127-00-0-1	
		1	1	1	1601-1850	1690 3 600	10	G-22128-00-0-1	
		1	1	1	1851-2100	1940 3 980	10	G-22133-00-0-1	
		1	1	1	2101-2350	2190 4 980	10	G-22134-00-0-1	
Alternativa: Cremona AP para cerrar con llave ** Entrada 25 hasta 50									
	1				FFH 1851-2100	Pletina BC G 1940 3 980	10	G-22315-**-0-1	10
	1				2101-2350	2190 4 980	10	G-22316-**-0-1	
Tirante DK (basculamiento inferior)									
	1	1			FFB 390- 750	Pletina BC 215 1	10	6-32012-00-0-1	11
		1	1	1	751-1000	330 2	10	6-32076-03-0-1	12
		1	1	1	1001-1200	530 2	10	6-32076-05-0-1	
1	1	1	1	1	Cuña de apoyo	100	9-41796-00-0-1	13	
Tirante lateral SE									
	1	1			FFH 350- 720	Pletina BC 215 1	10	6-32010-00-0-1	14
	1	1			721-1100	530 2	10	6-32008-05-0-1	
	1	1			1101-1350	740 2	10	6-32008-07-0-1	
	1	1			1351-1850	1190 3	10	6-32008-12-0-1	
		1	1	1	1851-2100	1450 3	10	6-32008-15-0-1	
		1	1	1	2101-2350	1890 4	10	6-32008-19-0-1	
1	1	1	1	1	Pieza Distanciadora SCF/CC	20	9-46909-13-0-1	15	
1	1	1	1	1	Cerradero abatible "SE"	100	(según perfil)	16	
Cerradero ST standard (cantidad ver tabla)									
					FFH	FFB	390-750751-1200	17	
					350- 720	1/2	4/5		
					721-1350	3/4	6/7		
					1351-1600	5/6	8/9		
					1601-2100	6/7	9/10		
					2101-2350	8/9	11/12		

[1] FFB 390-500, FFH 350-450 sólo con transmisión de ángulo S 6-32238-00-0-1

[3] Solo valido para ranura 14/18



Canal de herraje para bisagra hoja de atornillar

Canal de herraje para bisagra hoja con contraplacas

Cerradero ST (Standard).

Cerradero SE (Acero).

Antifalsa-Man. Elevador hoja 6-29987-00-0-1

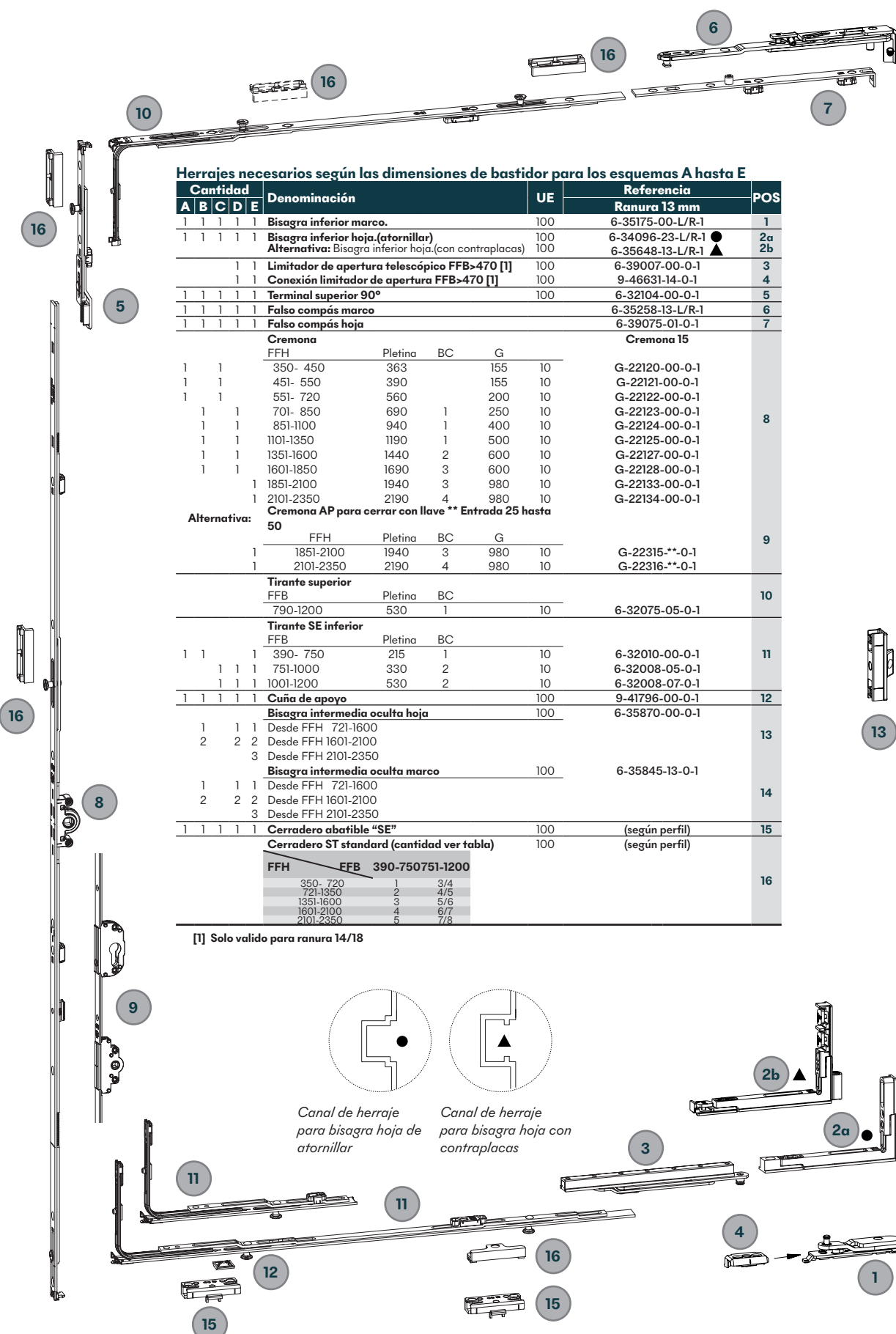
Resbalón de apoyo (según perfil)



Practicable Uni-Jet CC (Oculto, Hoja solapada)

Mecanismo cota constante. - Ranura 13 mm, Marco 10/14 ó 14/18.

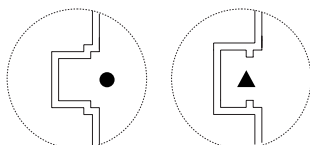
Ed.04.23



Herrajes necesarios según las dimensiones de bastidor para los esquemas A hasta E

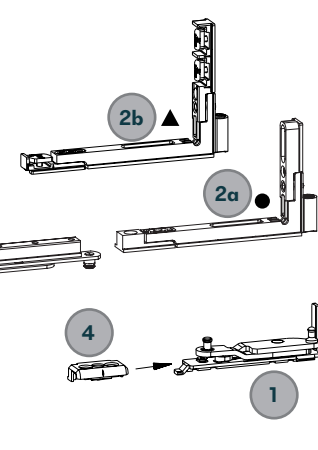
Cantidad					Denominación	UE	Referencia		POS		
A	B	C	D	E			Ranura 13 mm				
1	1	1	1	1	Bisagra inferior marco.	100	6-35175-00-L/R-1		1		
1	1	1	1	1	Bisagra inferior hoja.(atornillar)	100	6-34096-23-L/R-1 ●		2a		
					Alternativa: Bisagra inferior hoja.(con contraplacas)	100	6-35648-13-L/R-1 ▲		2b		
			1		Limitador de apertura telescópico FFB>470 [1]	100	6-39007-00-0-1		3		
			1		Conexión limitador de apertura FFB>470 [1]	100	9-46631-14-0-1		4		
1	1	1	1	1	Terminal superior 90°	100	6-32104-00-0-1		5		
1	1	1	1	1	Falso compás marco		6-35258-13-L/R-1		6		
1	1	1	1	1	Falso compás hoja		6-39075-01-0-1		7		
Cremona					Cremona 15						
					FFH	Pletina	BC	G			
1	1				350- 450	363		155	10	G-22120-00-0-1	8
1	1				451- 550	390		155	10	G-22121-00-0-1	
1	1				551- 720	560		200	10	G-22122-00-0-1	
	1	1			701- 850	690	1	250	10	G-22123-00-0-1	
	1	1			851-1100	940	1	400	10	G-22124-00-0-1	
	1	1			1101-1350	1190	1	500	10	G-22125-00-0-1	
	1	1			1351-1600	1440	2	600	10	G-22127-00-0-1	
	1	1			1601-1850	1690	3	600	10	G-22128-00-0-1	
	1	1			1851-2100	1940	3	980	10	G-22133-00-0-1	
	1	1			2101-2350	2190	4	980	10	G-22134-00-0-1	
Alternativa:					Cremona AP para cerrar con llave ** Entrada 25 hasta 50						
					FFH	Pletina	BC	G			
1					1851-2100	1940	3	980	10	G-22315.**-0-1	9
1					2101-2350	2190	4	980	10	G-22316.**-0-1	
Tirante superior					FFB						
					790-1200	530	1		10	6-32075-05-0-1	10
Tirante SE inferior					FFB						
					390- 750	215	1		10	6-32010-00-0-1	11
		1	1	1	751-1000	330	2		10	6-32008-05-0-1	
		1	1	1	1001-1200	530	2		10	6-32008-07-0-1	
1	1	1	1	1	Cuña de apoyo				100	9-41796-00-0-1	12
					Bisagra intermedia oculta hoja				100	6-35870-00-0-1	
	1	1	1		Desde FFH 721-1600						13
	2	2	2		Desde FFH 1601-2100						
	3	3	3		Desde FFH 2101-2350						
					Bisagra intermedia oculta marco				100	6-35845-13-0-1	
	1	1	1		Desde FFH 721-1600						14
	2	2	2		Desde FFH 1601-2100						
	3	3	3		Desde FFH 2101-2350						
1	1	1	1	1	Cerradero abatible "SE"				100	(según perfil)	15
					Cerradero ST standard (cantidad ver tabla)				100	(según perfil)	
					FFH	FFB	390-750751-1200				16
					350- 720	1		3/4			
					721-1850	2		4/5			
					1351-1600	3		5/6			
					1601-2100	4		6/7			
					2101-2350	5		7/8			

[1] Solo valido para ranura 14/18



Canal de herraje para bisagra hoja de atornillar

Canal de herraje para bisagra hoja con contraplacas



MD2304Z7

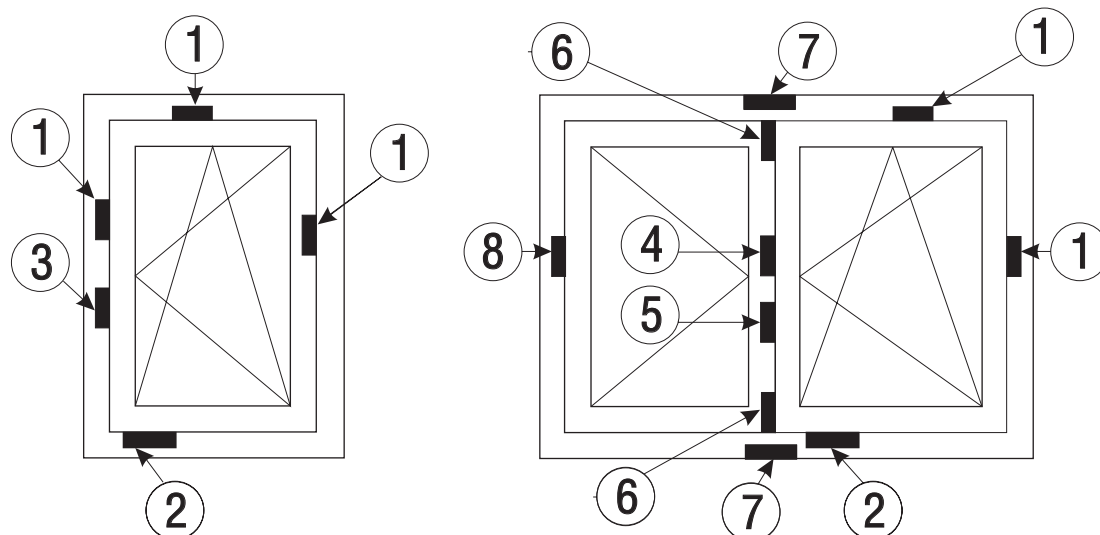
Accesorios específicos

Aluminio canal herraje 16 mm. Ranura 9 mm, solapas de bastidor 18 o 20 mm.



Ed.04.23

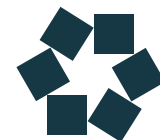
PERFIL		Ranura	Batiente	Bisagra Inferior
Hoja	Marco			
Aluminio con canal 16 mm	Ranura 14/18	9 x 18 / 9 x 20	Canal de 16 mm.	De rebajo



MD:230-427

Posición	Descripción	Código	Alternativa
1	Cerradero Standard	6-28734-15-0-1(L=37mm) ó 6-32628-00-0-1(L=55mm) (Ambos se fijan por presión)	E-19510-47-0-1 (L=43mm) (de atornillar)
2	Cerradero Standard SE (Basculante Inferior)	6-35935-01-0-1	6-32225-14-0-1 (Fijación de presión) (Cerradero AHS)
3	Resbalón de Apoyo Anti-falsa Maniobra	9-41776-00-0-1	
4	Cerradero de Batiente	E-13534-12-0-1	
5	Resb. Apoyo Anti-falsa Maniob. En Batiente	9-40477-00-0-1	
6	Pasador	G-16890-12-0-1	
7	Cerradero de Pasador	G-19658-01-0-1	6-26104-06-0-1 + Calce
8	Bisagra Intermedia Oculta Marco	9-40871-07-0-1	
	Opcionalmente:		
	Cerradero Basculante lateral (1 Hoja)	9-41778-00-0-1	
	Clic Retenedor	6-32819-00-0-1	
	Chapa Bulón Clic	G-11952-00-0-1	
	Calce Clic Retenedor / cerradero de pasador	9-30081-00-0-1	

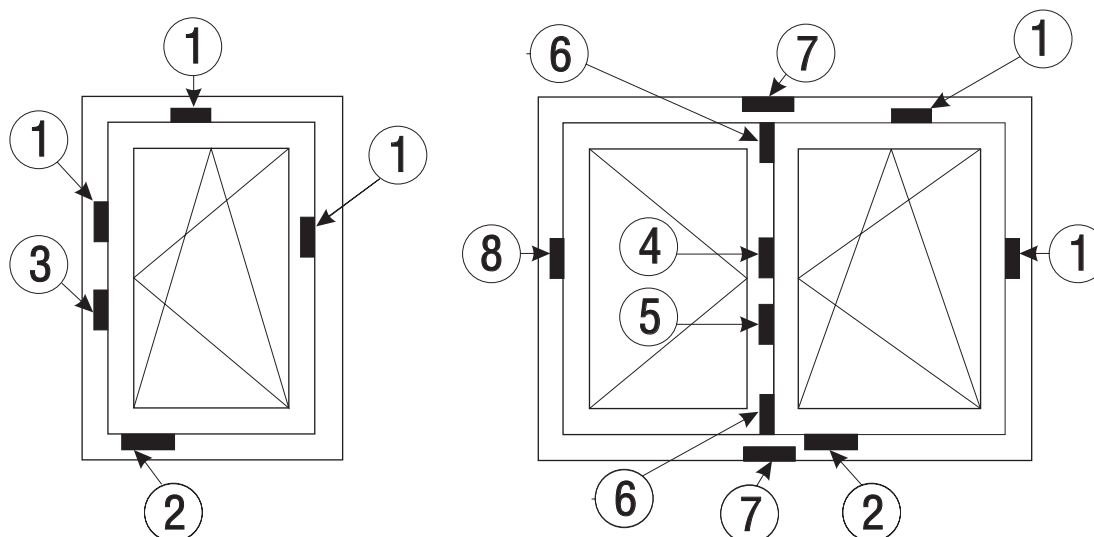
Accesorios específicos



Aluminio canal herraje 16 mm. Ranura 13 mm, solapas de bastidor 20 mm.

Ed.04.23

PERFIL		Ranura	Batiente	Bisagra Inferior
Hoja	Marco			
Aluminio con canal 16 mm	Ranura 14/18	13 x 20	Canal de 16 mm.	De rebajo



MD230427

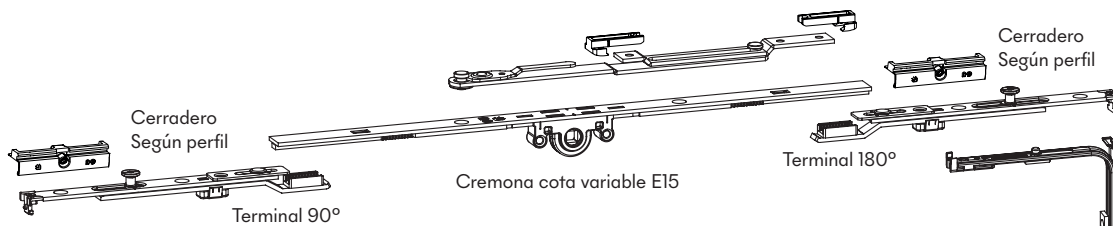
Posición	Descripción	Código	Alternativa
1	Cerradero Standard	G-24310-00-0-1 (L=37mm) (Fijación de presión)	E-19550-05-0-1 (L=43mm) (de atornillar)
2	Cerradero Standard SE (Basculante Inferior)	6-35935-05-0-1	6-35935-04-0-1 (0,8 mm menos de presión)
3	Resbalón de Apoyo Anti-falsa Maniobra	9-41776-00-0-1	
4	Cerradero de Batiente	E-13534-12-0-1	
5	Resb. Apoyo Anti-falsa Maniob. En Batiente	9-40477-00-0-1	
6	Pasador	G-16890-12-0-1	
7	Cerradero de Pasador	G-19658-03-0-1	6-26104-06-0-1 + Calce
8	Bisagra Intermedia Oculta Marco	9-40565-14-0-1	
	Opcionalmente:		
	Clic Retenedor	6-32819-00-0-1	
	Chapa Bulón Clic	G-11952-00-0-1	
	Calce Clic Retenedor / cerradero de pasador	9-30081-00-0-1	

Cremonas y bisagras abatibles Uni-Jet D

Cremona cota variable- Ranura 9 y 13 mm. Solapa hoja de 18 o 20 mm.



Ed.04.23

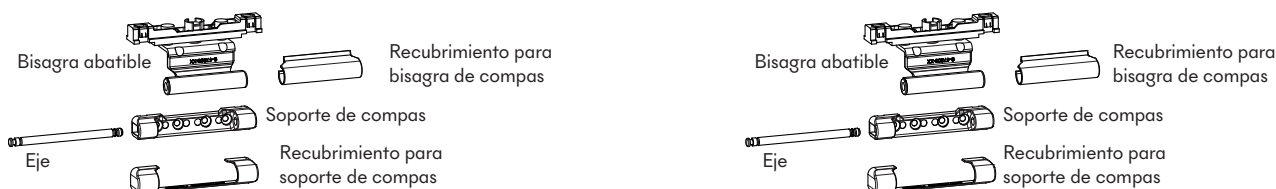


Herrajes necesarios según la anchura y altura de rebajo del bastidor

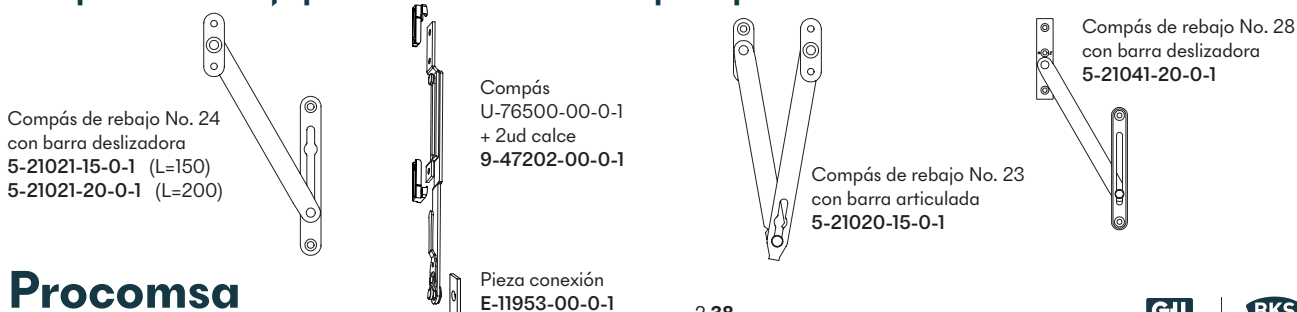
Cant.	Denominación			Referencia	
1	Cremona cota variable E15				
	FFB	Pletina	BC		
	591-750	430		G-22081-00-0-1	
	751-1200	880	1	G-22082-00-0-1	
	951-1450	1130	1	G-22083-00-0-1	
	1201-1700	1380	2	G-22084-00-0-1	
	1451-1950	1630	2	G-22085-00-0-1	
1	Terminal con bulón 180°			6-32105-00-0-1	
1	Terminal con bulón 90°			6-32104-00-0-1	
	Compás abatible / Calce compás			U-76500-00-0-1 / 9-47202-00-0-1	
	FFB				
1/2	591-1200				
2/4	1201-1950				
2	Tirante lateral				
	FFH	Pletina	BC		
	721-1100	530	1	6-32075-05-0-1	
	1101-1350	740	1	6-32075-07-0-1	
	1351-1850	1190	2	6-32075-12-0-1	
	1851-2100	1450	2	6-32075-15-0-1	
	2101-2350	1890	3	6-32075-19-0-1	
	Cerradero			(según perfil) (Ver pág. 2-36 y 2-37)	
	FFB	590-720	751-1450	1451-1950	
	FFH	720	2	3	4
		721-1350	4	5	6
		1351-2100	6	7	8
		2101-2350	8	9	10
	Bisagra abatible [3]	Ranura 9	Ranura 13		
	Recubrimiento [2]	6-36838-**-0-1	6-36839-**-0-1		
	FFB	9-47795-01-0-*	9-47795-01-0-*		
2	591-1200				
3	1201-1950				
	Soporte de Compás				
	Perno de taladr. Ø 3, L = 2,5 mm			6-36026-03-0-1	
	Eje para Soporte de Compás			9-48898-00-0-1	
	Recubrimiento para soporte de compás [2]			9-47334-01-0-*	
	FFB				
2	591-1200				
3	1201-1950				

[2]* = Color: 5 = Marrón, 7 = Blanco, 1 = Plata, 6 = Negro y C = Titan F9.

[3] = ** 18 o 20 según solapa de bastidor.



Compases de rebajo para ventanas abatibles y compases de retención.

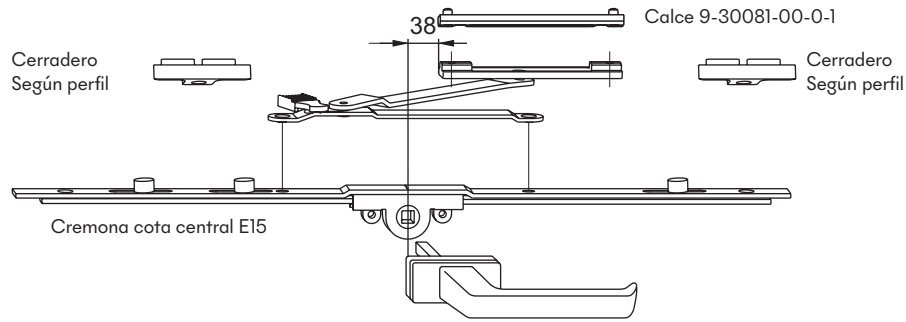


Cremonas y bisagras abatibles Uni-Jet D



Cremona cota central- Ranura 9 y 13 mm. Solapa hoja de 18 o 20 mm./
Compases de rebajo.

Ed.04.23



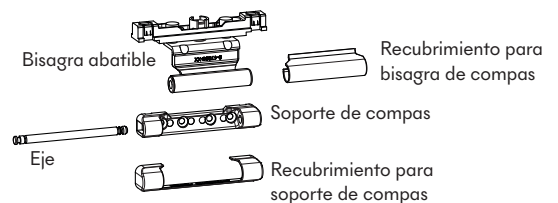
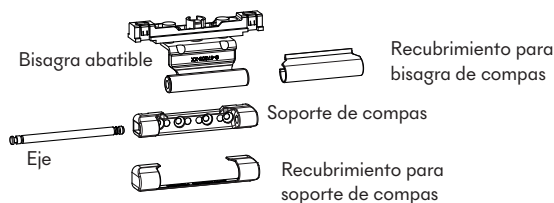
Herrajes necesarios según la anchura de rebajo del bastidor

Cant.	Denominación	Referencia	
1	Cremona cota central E15		
	FFB	Pletina	BC
	200- 400	400	1
	400- 600	600	2
	500- 800	800	2
	700-1000	1000	2
	900-1200	1200	3
	1100-1400	1400	3
	1300-1600	1600	3
	1500-1800	1800	3
	1700-2000	2000	3
	Compás abatible + Calce	G-18560-00-0-1	+ 9-30081-00-0-1
	FFB		
1	500-2000		
	Cerradero	(según perfil)	(Ver pág. 2-36 y 2-37)
	FFB		
2	500-1000		
3	1000-2000		
	Bisagra abatible [3]	Ranura 9 mm	Ranura 13 mm
	Recubrimiento [2]	6-36838-**-0-1	6-36839-**-0-1
	FFB	9-47795-01-0-*	9-47795-01-0-*
2	500-1000		
3	1000-2000		
	Soporte de compás		
	Perno de taladr. Ø 3, L = 2,5 mm	6-36026-03-0-1	
	Eje para Soporte de Compás	9-48898-00-0-1	
	Recubrimiento para soporte de compás [2]	9-47334-01-0-*	
	FFB		
2	500-1000		
3	1000-2000		

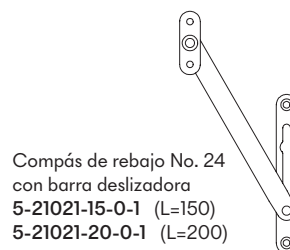
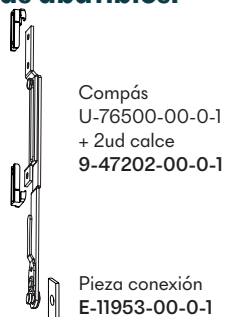
[1] Con las cremonas G-12431-04-0-1 y G-12431-06-0-1 no es posible colocar el compás superior G-18560-00-0-1. Colocar compases laterales (Ver dibujo inferior)

[2]* = Color: 5 = Marrón, 7 = Blanco, 1 = Plata, 6 = Negro y C = Titan F9.

[3] = ** 18 o 20 según solapa de bastidor.



Compases de rebajo para ventanas abatibles.

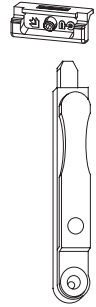
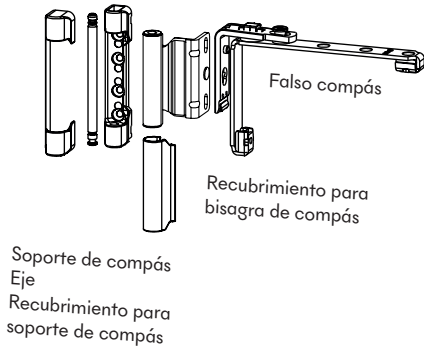


Herraje Practicable Uni-Jet D 2ª Hoja

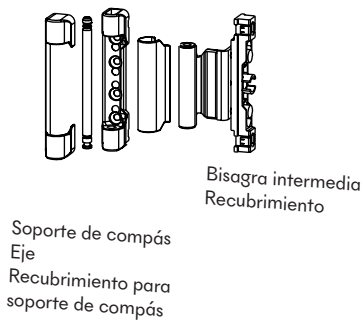
Falso compás y pasadores



Ed.04.23

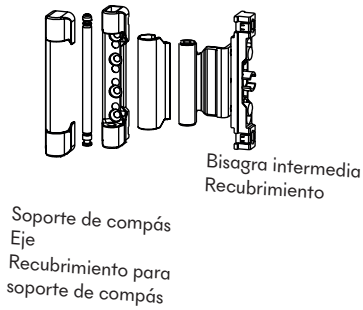


Pasador superior



NOTA:
Alternativamente se puede sustituir el pasador superior por un clic retenedor en la parte superior de la 2ª hoja (invirtiendo la transmisión de ángulo en la 1ª hoja).

	Calce click
	Clic Retenedor
	Chapa bulón clic

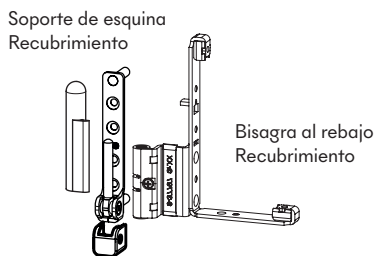


ALTERNATIVA
Bisagras intermedias ocultas

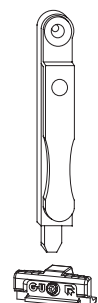
Bisagra hoja	Bisagra marco



Cerradero de batiente



Pasador inferior



MD.230.427

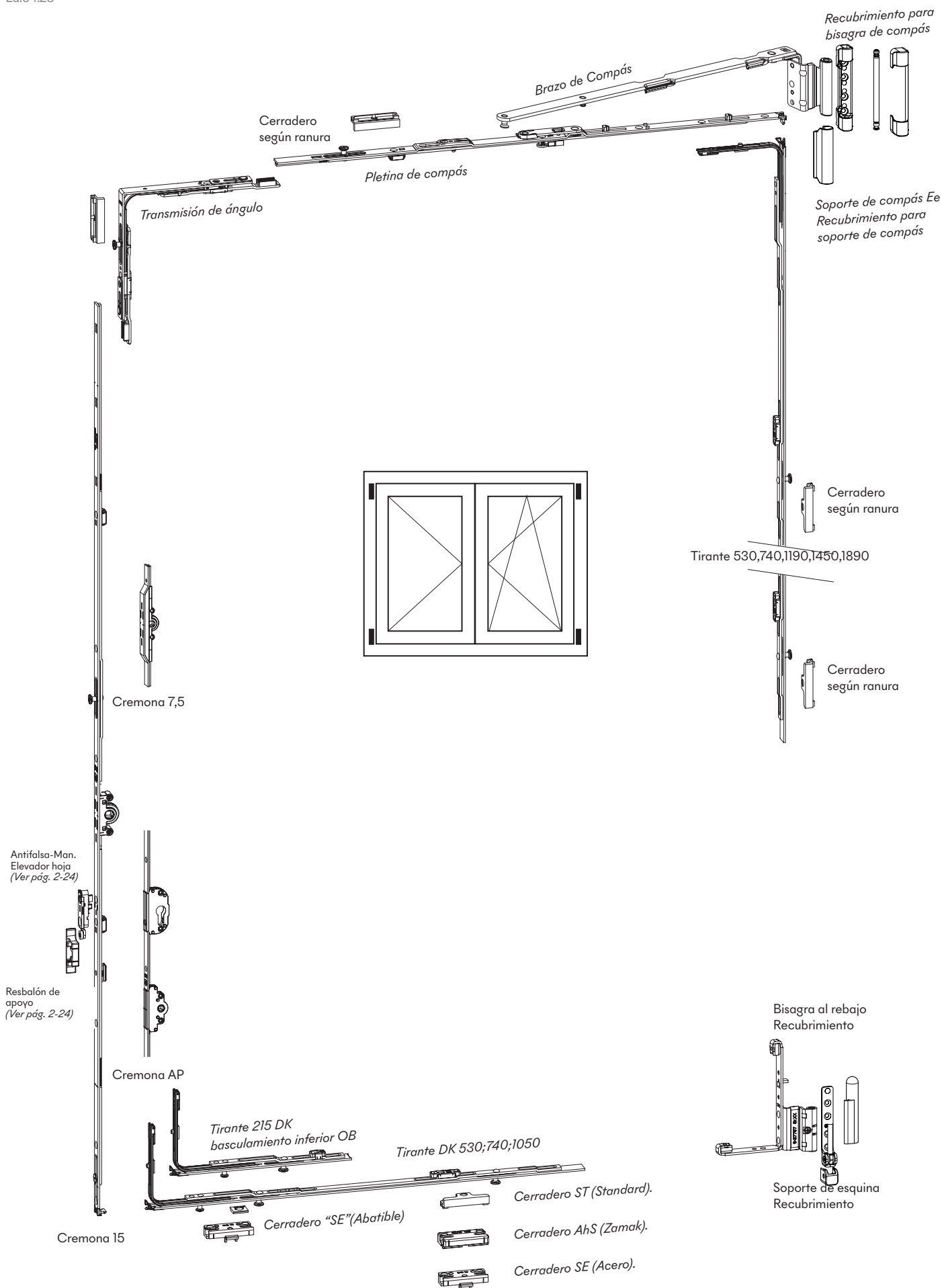
Herraje Oscilo-Batiente Uni-Jet 1ª Hoja

Mecanismo cota constante



Ed.04.23

MD230427



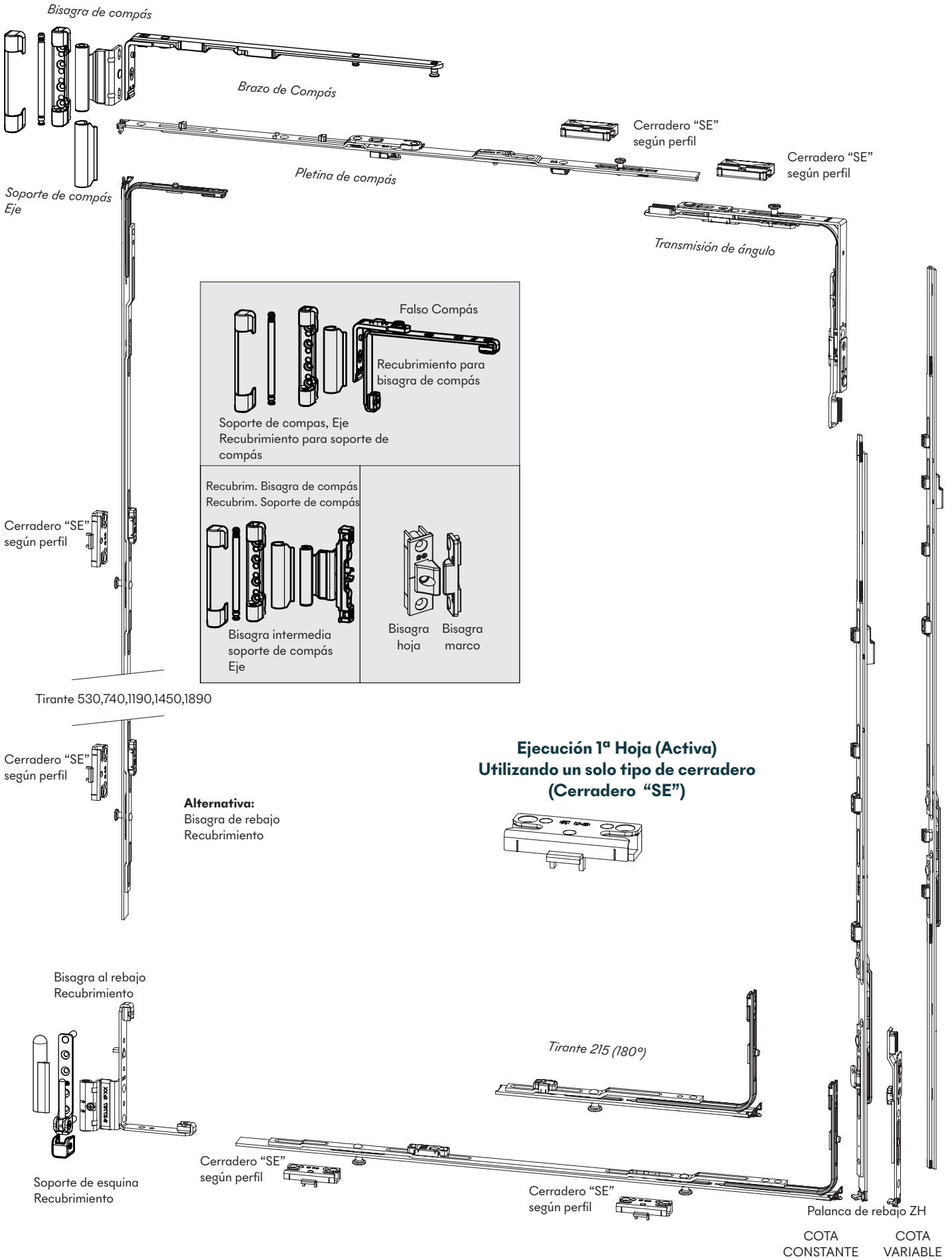
2

Herraje Practicable Uni-Jet D 2ª Hoja

Compás y palanca rebajo ZH



Ed.04.23



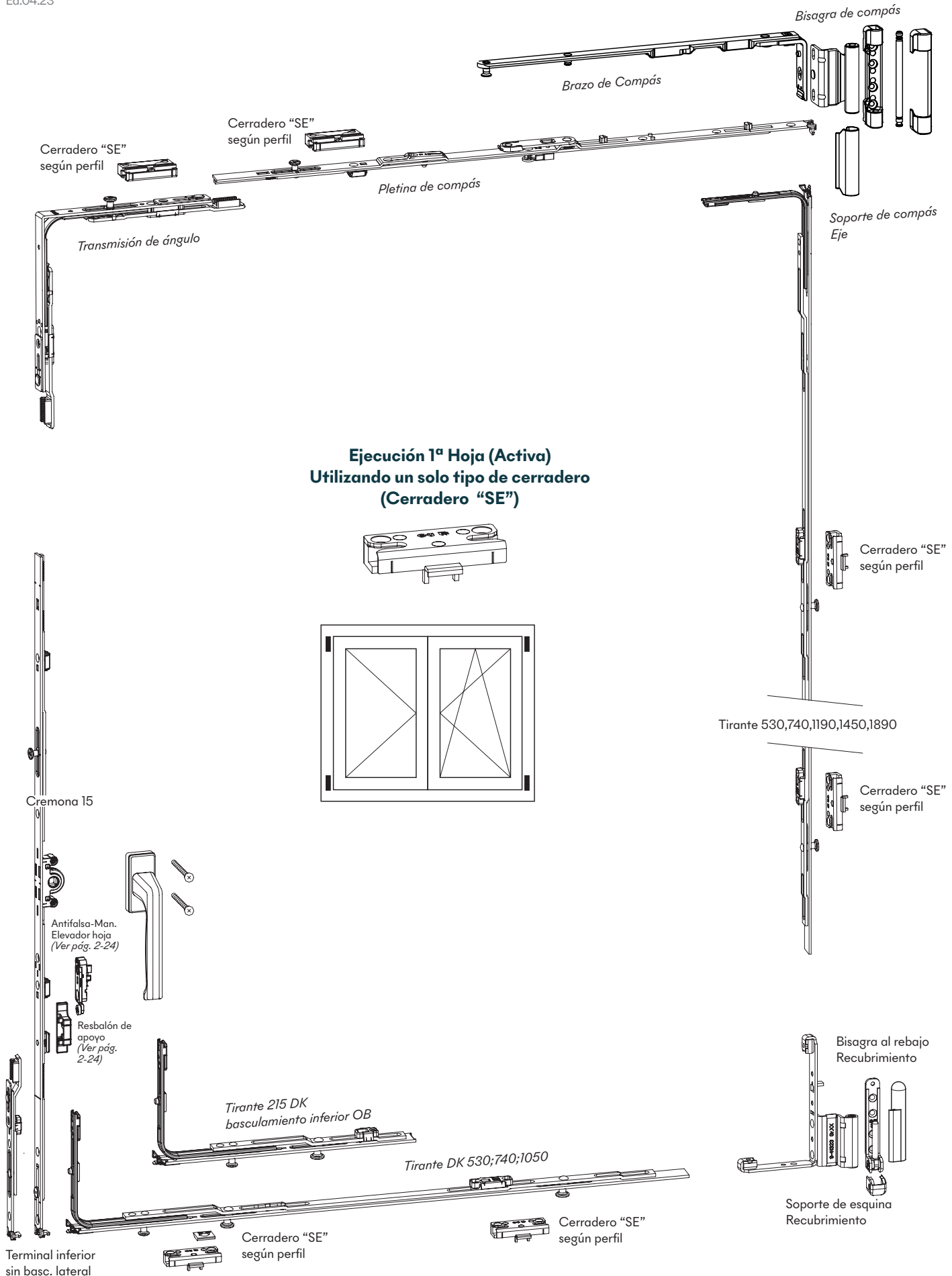
MD.230.427

Herraje Oscilo-Batiente Uni-Jet 1ª Hoja

Mecanismo cota constante



Ed.04.23

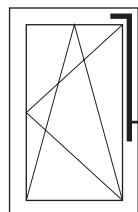


2

MD230427

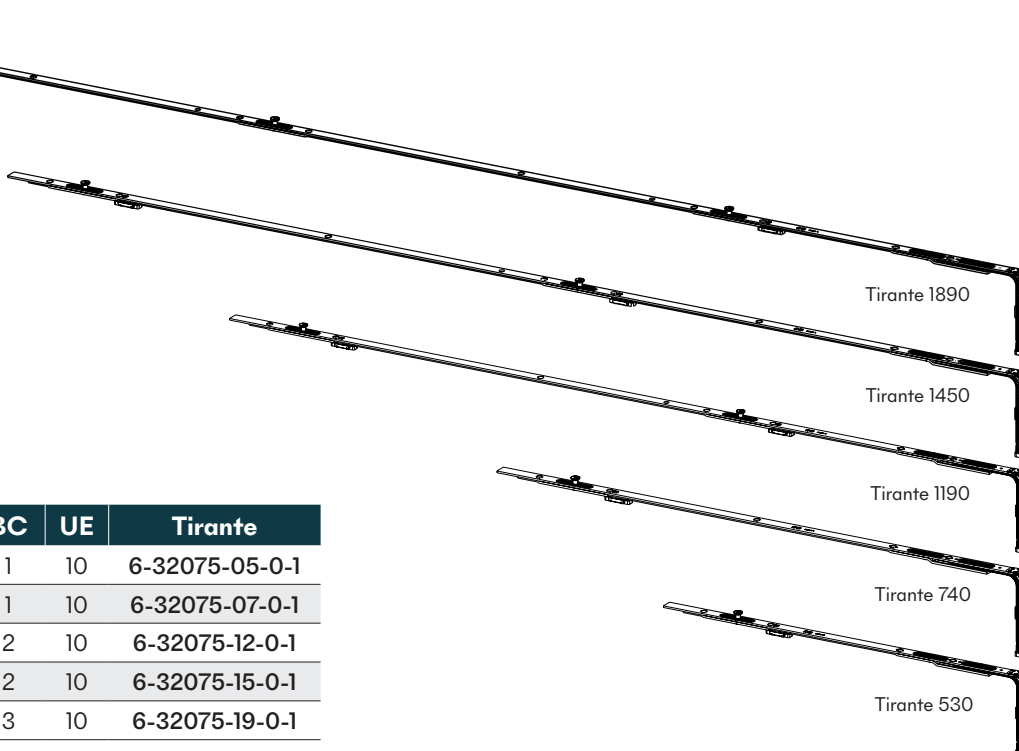


Tirantes standard



Oscilo Batiente

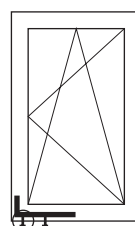
FFH	Pletina	BC	UE	Tirante
721-1100	530	1	10	6-32075-05-0-1
1101-1350	740	1	10	6-32075-07-0-1
1351-1850	1190	2	10	6-32075-12-0-1
1851-2100	1450	2	10	6-32075-15-0-1
2101-2350	1890	3	10	6-32075-19-0-1



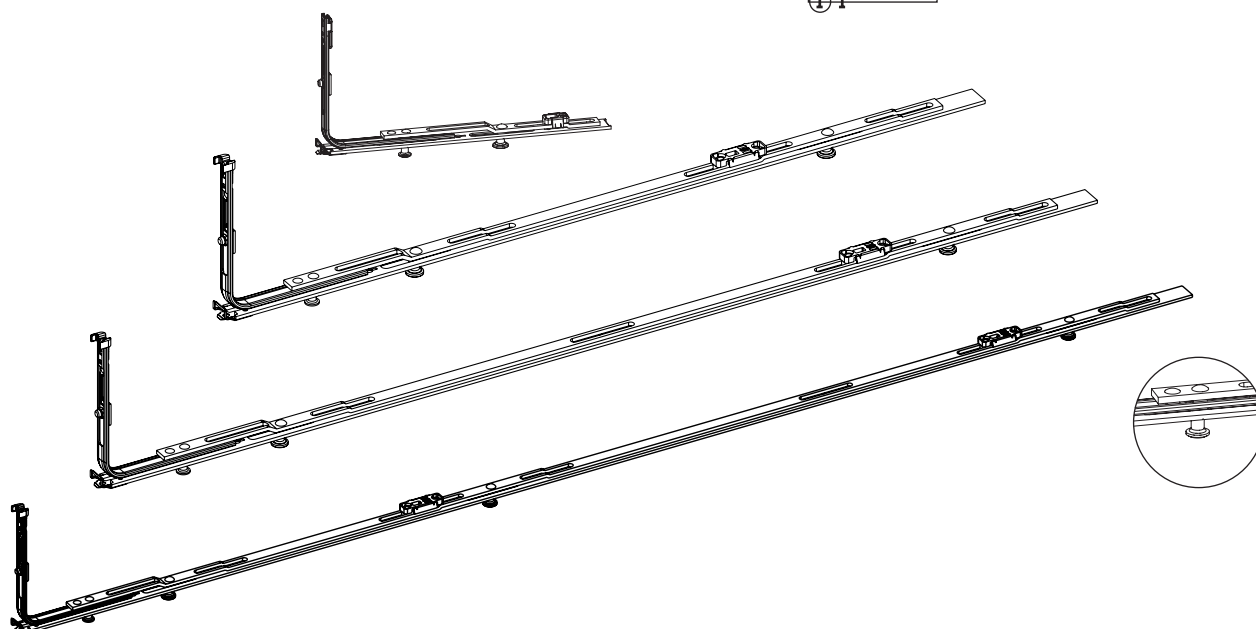
MD.230.427

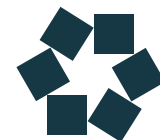
Tirantes DK basculamiento inferior 180° (Para Oscilo Batiente)

FFB	Pletina	BC/OB	BC	UE	Tirante
- 750	215	1	1	10	6-32012-00-0-1
751- 950	530	1	2	10	6-32076-05-0-1
951-1200	740	1	2	10	6-32076-07-0-1
1201-1600	1050	1	3	10	6-32076-10-0-1



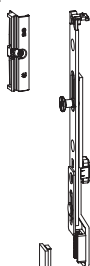
Oscilo Batiente con basculamiento inferior





Ed.04.23

Cerradero
Según perfil



Terminal superior 90°
6-32104-00-0-1



Salida de barra 90°
8-00676-00-0-1
(la barra sale 15 mm)



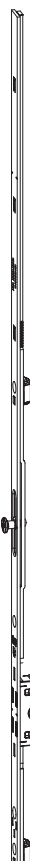
Salida de barra 90°
(sin angular)
6-33865-12-0-1
(la barra sale 12 mm)



Transmisión de ángulo
6-32021-00-0-1
1 BC

2

Cerradero
Según perfil



Cremona 15 GV

Cremona 7,5 GV

Cremonas cota variable, función oscilo-batiente, entrada 15 y 7,5

FFH	Pletina	BC	GV	UE	Cremona 15 GV	Cremona 7,5 GV
480- 590	270		240- 295	10	G-22080-00-0-1	G-22100-00-0-1
591- 750	430		295- 375	10	G-22081-00-0-1	G-22101-00-0-1
751-1200	880	1	375- 600	10	G-22082-00-0-1	G-22102-00-0-1
951-1450	1130	1	475- 725	10	G-22083-00-0-1	G-22103-00-0-1
1201-1700	1380	2	600- 850	10	G-22084-00-0-1	G-22104-00-0-1
1451-1950	1630	2	725- 975	10	G-22085-00-0-1	G-22105-00-0-1
1951-2450	2130	3	975-1225	10	G-22086-00-0-1	G-22106-00-0-1

Cremonas cota variable, función oscilo-batiente, entrada 25 hasta 50

FFH	Pletina	BC	GV	UE	Cremona GV
576- 950	630		288- 475	10	G-22343-**-0-1
951-1450	1130	1	475- 725	10	G-22344-**-0-1
1451-1950	1630	2	725- 975	10	G-22345-**-0-1
1951-2450	2130	3	975-1225	10	G-22346-**-0-1

** = Entradas 25, 30, 35, 40, 45, 50 mm

Terminal OB inferior 180° ▲ ▲

FFH	UE	Cremona GV
480- 590	100	6-32155-01-0-1
591-2450	100	6-32155-03-0-1

Prolongador invertidor 90°
8-00670-00-0-1



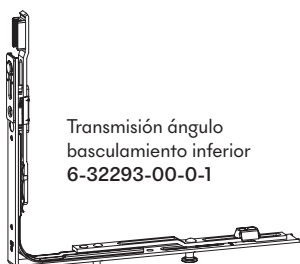
Terminal con bulón 180°
6-32105-00-0-1



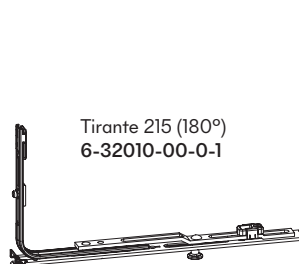
Terminal inferior 180°
6-32303-00-0-1



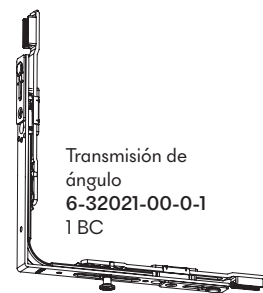
Transmisión ángulo basculamiento inferior
6-32293-00-0-1



Tirante 215 (180°)
6-32010-00-0-1



Transmisión de ángulo
6-32021-00-0-1
1 BC



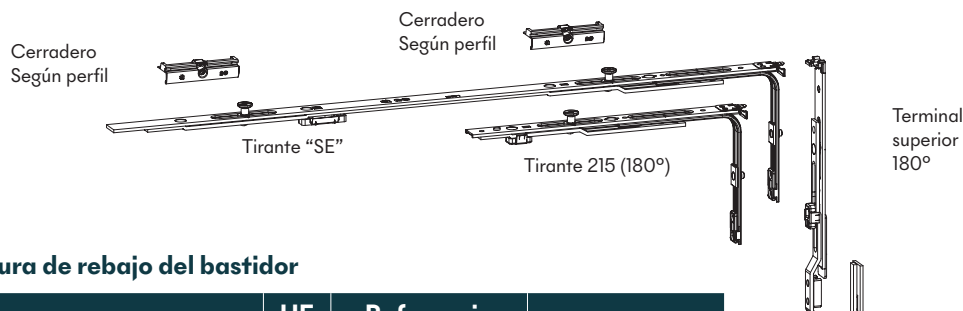
Terminal OB inferior 180°
6-32155-▲▲-0-1
▲▲01 ó 03 (según FFH)

Cremonas con palanca de rebajo Jet ZH

Mecanismo cota constante



Ed.04.23



Herrajes necesarios según altura de rebajo del bastidor

Cantidad	Denominación	UE	Referencia		
2	Tirante 215 (180°)	100	6-32010-00-0-1		
1	Terminal superior (180°)	100	6-32303-00-0-1		
1	Cremona con palanca de rebajo JET ZH 11				
COTA CONSTANTE					
	FFH	Pletina	BC	G	
	470- 720	560		230	10 G-22180-00-0-1
	721- 850	690	1	230	10 G-22181-00-0-1
	851-1100	940	1	230	10 G-22182-00-0-1
	1101-1350	1190	1	230	10 G-22183-00-0-1
	1351-1600	1440	2	230	10 G-22184-00-0-1
	1601-1850	1690	3	230	10 G-22185-00-0-1
	1851-2100	1940	3	516	10 G-22186-00-0-1
	2101-2350	2190	4	516	10 G-22187-00-0-1
1	Resbalón de apoyo para elevador de hoja antifalsa-maniobra	100	9-40149-00-0-1		
2	Tirante SE (FFB mayor de 750)				
	FFB	Pletina	BC		
	751- 950	530	2	10 6-32008-05-0-1	
	951-1200	740	2	10 6-32008-07-0-1	
	1201-1450	1050	3	10 6-32008-10-0-1	
2	Cerradero standard FFB 750	100	Ran. 9 mm.	Ran. 13 mm.	
De 2 a 6	Cerradero standard FFB >750	100	6-28734-15-0-1	G-24310-00-0-1	

* FFB mínimo para usar Cremona E 7,5 es 851mm

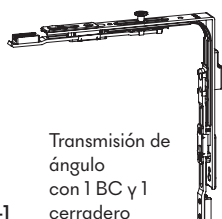
Cremona con palanca de rebajo JET ZH 11, cota constante

Resbalón de apoyo

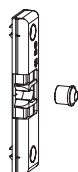
Accesorios opcionales



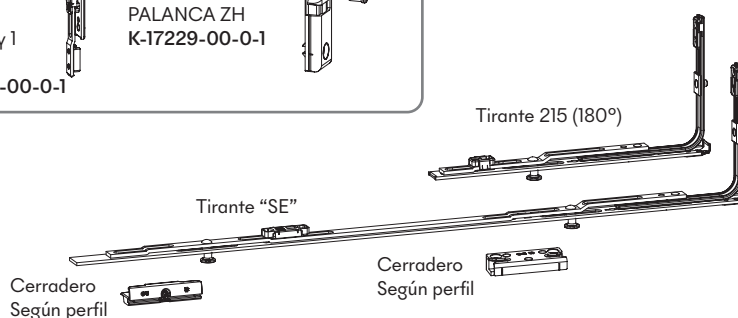
Cerradero liso atornillado fuera ZH
9-30748-01-0-1



Transmisión de ángulo con 1 BC y 1 cerradero
G-22492-00-0-1



Clic Retenedor PALANCA ZH
K-17229-00-0-1

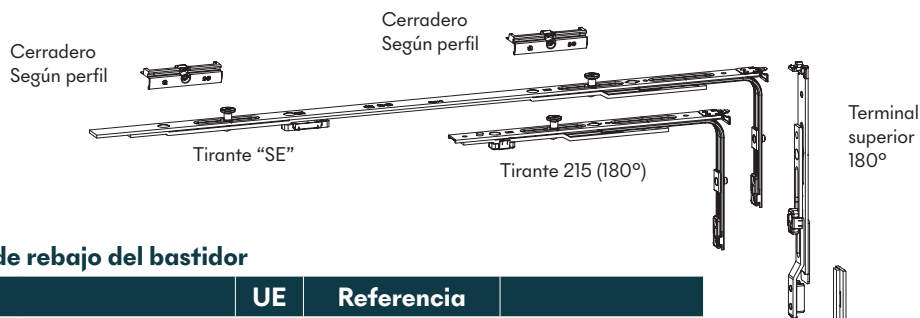


Cremonas con palanca de rebajo Jet ZH

Mecanismo cota variable



Ed.04.23



Herrajes necesarios según altura de rebajo del bastidor

Cantidad	Denominación	UE	Referencia			
2	Tirante 215 (180°)	100	6-32010-00-0-1			
+						
2	Terminal 180° sin salida de barra	100	6-32303-00-0-1			
1	Cremona con palanca de rebajo JET ZH 11					
COTA VARIABLE						
	FFH	Pletina	BC	GV		
	741- 950	630	1	356-536	10	G-22170-00-0-1
	951-1450	1130	1	310-560	10	G-22171-00-0-1
	1451-1950	1630	2	310-560	10	G-22172-00-0-1
	1951-2450	2130	3	310-560	10	G-22173-00-0-1
1	Resbalón de apoyo para elevador de hoja antifalsa-maniobra	100	9-40149-00-0-1			
2	Tirante SE (FFB mayor de 750)					
	FFB	Pletina	BC			
	751- 950	530	2		10	6-32008-05-0-1
	951-1200	740	2		10	6-32008-07-0-1
	1201-1450	1050	3		10	6-32008-10-0-1
De 2 a 6	Cerradero standard	100	Ranura 9 mm 6-28734-15-0-1	Ran. 13 mm G-24310-00-0-1		

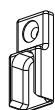
Cremona con palanca de rebajo JET ZH 11, cota variable

Resbalón de apoyo

Nota: Correspondencia entre palancas de rebajo ZH (cota variable) y cremonas (cota variable)

E15		E 7,5	
G-22170-00-0-1 palanca ZH C/V 751- 950.....	G-22082-00-0-1/No valido E7,5	Cremona C/V 751- 950	
G-22171-00-0-1 palanca ZH C/V 951-1450.....	G-22083-00-0-1/G-22103-00-0-1	Cremona C/V 951-1450	
G-22172-00-0-1 palanca ZH C/V 1451-1950.....	G-22085-00-0-1/G-22105-00-0-1	Cremona C/V 1451-1950	
G-22173-00-0-1 palanca ZH C/V 1951-2450.....	G-22086-00-0-1/G-22106-00-0-1	Cremona C/V 1951-2450	

Accesorios opcionales

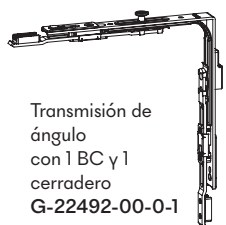


* Cerradero Aire de rebajo 12 mm
9-43809-01-0-1

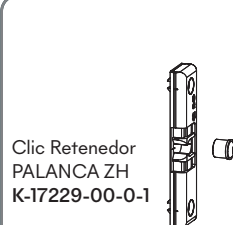
* 1 Cerradero adicional 9-43809-01-0-1 con cremonas de balconera de 2 cajas en rangos de FFH: 951-2450 mm (G-22330-**-0-1, G-22331-**-0-1 y G-22332-**-0-1)



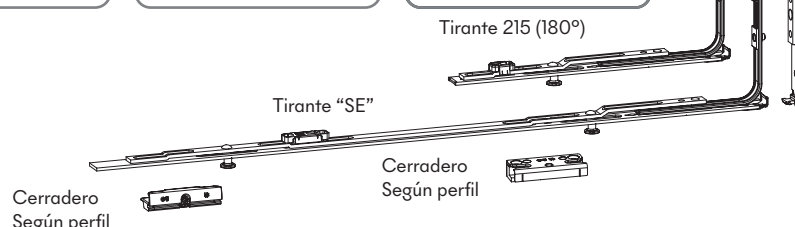
Cerradero liso atornillado fuera ZH
9-30748-01-0-1



Transmisión de ángulo con 1 BC y 1 cerradero
G-22492-00-0-1



Clic Retenedor PALANCA ZH
K-17229-00-0-1



Herraje Oscilo-Batiente Uni-Jet D "R"



Ventanas de arco de medio punto. Mecanismo cota constante. Ran. 13 mm.
Solapa hoja 20 mm. (Peso máximo de hoja 80 Kg)

Ed.04.23

FFB 580-1250

Herrajes necesarios según las dimensiones de bastidor

Cantidad	Denominación	UE	Referencia	Nº			
1	Soporte de compás	100	6-39063-03-0-1	1			
1	Eje Soporte de Compás	100	9-50141-00-0-1	2			
1	Soporte de esquina	100	6-36881-03-0-*	3			
1	Bisagra / escuadra inferior <small>Ranura 13 mm</small>	100	6-39001-20-L/R-1	4			
1	Antífalsa maniobra elevador de hoja	100	6-29987-00-0-1	5			
1	Resbalón de apoyo	100	9-41776-00-0-1	6			
1	Tirante 215 DK-K	10	6-32013-00-0-1	7			
1	Cuña inferior apoyo	100	9-41796-00-0-1	8			
1	Prolongador 130 de apoyo ▲	100	6-33711-00-0-1	9			
1	Cuña de apoyo ▲	100	6-24201-03-0-1	10			
1	Calce cuña ▲	100	9-30081-00-0-1	11			
1	Recubrimiento soporte de compas	100	9-50710-00-0-*	12			
1	Recubrimiento bisagra de compas	100	9-47795-01-0-*	13			
1	Recubrimiento soporte de esquina	100	9-42683-00-0-*	14			
1	Recubrimiento bisagra / escuadra inferior	100	9-40487-00-R/L*	15			
1	Cremona		Cremona 15				
	FFHR	Pletina	BC	G			
	580- 720	560	1	200	10	G-22122-00-0-1	16
	721- 850	690	1	250	10	G-22123-00-0-1	
	851-1100	940	1	400	10	G-22124-00-0-1	
	1101-1350	1190	1	500	10	G-22125-00-0-1	
	1351-1600	1440	2	600	10	G-22127-00-0-1	
1	Pieza central horizontal inferior						
	FFB	Pletina	BC				
	580- 900	415		10		6-26741-00-0-1	17
	901-1200	750	1	10		6-32781-01-0-1	
	1201-1250	1130	1	10		6-32781-02-0-1	
1	Compas de arco			10		6-39337-20-0-1	18
1	Terminal superior 180° hasta FFB 735			100		6-32105-00-0-1	19
1	Tirante de arco superior a partir de FFB 735			100		6-32952-00-0-1	20
1	Pieza Central Vertical						
	FFHR	Pletina	BC				
	580- 790	415		10		6-26741-00-0-1	21
	791-1200	750	1	10		6-32781-01-0-1	
	1201-1600	1130	1	10		6-32781-02-0-1	
1	Cerradero abatible "SE"			100		(según perfil) Ver pág. 2-36 y 2-37	22
de 2 a 8	Cerradero ST standard			100		(según perfil) Ver pág. 2-36 y 2-37	23

*= Color: 7= Blanco, 5= Marrón oscuro, 1= Plata, 3= Dorado latón.

NOTA: La máxima proporción permitida entre FFB y FFHR es de 1:1
(Nunca puede ser FFB mayor que FFHR)

*con retal de cremona o pieza 6-26741-00-0-1

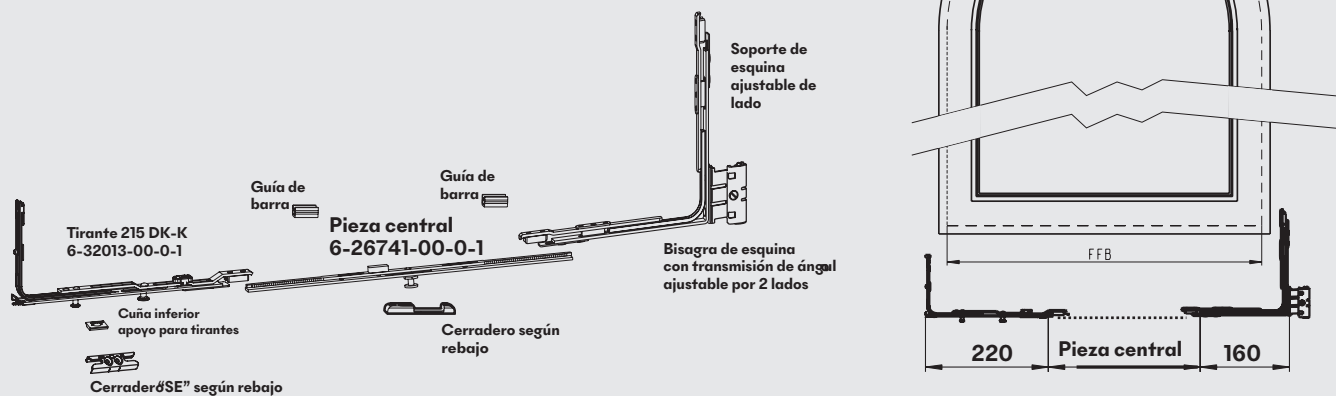
▲ Para ejecución FFB 450-579 Ver pág. 2-49

MD.230.427



Medida FFB mínima sin prolongador 130

FFB 450-579



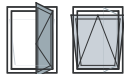
2

Herraje Oscilo-Batiente Uni-Jet D "S"

Ventanas inclinadas. Mecanismo cota constante. Ranura 13. Solapa hoja 20



mm.
Ed.04.23



Brazo de compas S

Recubrimiento para bisagra de compas

Soporte de compas

Recubrimiento para soporte de compas
Eje

Cerradero según perfil

Pletina de compas S

Cerradero según perfil

Transmisión flexible

Herrajes necesarios según las dimensiones de bastidor

Cantidad	Denominación	UE	Referencia			
			Ranura 13 mm			
1	Bisagra / Escuadra inferior	100	6-39001-20-R/L-1			
1	Recubrimiento bisagra al canto [2]	100	9-40487-00-R/L-1			
1	Soporte de esquina [2]					
	Perno de taladrar Ø 3, L = 2,5 mm	100	6-36881-03-0*			
	Recubrimiento para soporte de esquina		9-42683-00-0*			
1	Soporte de compas	100	6-36026-03-0-1			
	Perno de taladrar Ø 3, L = 2,5 mm					
1	Eje para Soporte de compas	100	9-48898-00-0-1			
1	Recubrimiento para soporte de compas [2]	100	9-47334-01-0*			
1	Recubrimiento para bisagra de compas [2]	100	9-47795-01-0*			
1	Transmisión de ángulo flexible	1	6-32086-00-0-1			
	Compás S (Tiene que estar entre 90° y 45°)					
1	Brazo de compas					
	FFBS Longitud		Ranura 13 mm			
	400- 500	240	6-36822-**-0-1			
	501- 750	330	6-36823-**-0-1			
	751- 950	470	6-36824-**-0-1			
	951-1200	470	6-36824-**-0-1			
	1201-1450	630	6-36825-**-0-1			
1	Pletina de compas					
	FFBS Pletina BC					
	400- 500	350	6-31512-03-0-1			
	501- 750	590	6-31512-06-0-1			
	751- 950	840 1	6-31512-08-0-1			
	951-1200	1040 1	6-31512-10-0-1			
	1201-1450	1290 1	6-31512-12-0-1			
1	Cremona		Cremona 15			
	FFHG Pletina BC G					
	451- 550	390	155	10	G-22121-00-0-1	
	551- 720	560	200	10	G-22122-00-0-1	
	701- 850	690	1	250	10	G-22123-00-0-1
	851-1100	940	1	400	10	G-22124-00-0-1
	1101-1350	1190	1	500	10	G-22125-00-0-1
	1351-1600	1440	2	600	10	G-22127-00-0-1
	1601-1850	1690	3	600	10	G-22128-00-0-1
	1851-2100	1940	3	980	10	G-22133-00-0-1
	2101-2350	2190	4	980	10	G-22134-00-0-1
1	Pieza central, lado de las bisagras (A partir de FFHG 721)					
	FFBG Pletina BC					
	721- 1100	415	10		6-26741-00-0-1	
	1101-1600	630	1		10	6-32781-01-0-1
	1601-1850	1130	1		10	6-32781-02-0-1
	1851-2350	1280	2		10	6-32494-60-0-1
	Pieza central inferior horizontal (A partir de FFHG 721)					
	FFB Pletina BC					
	450- 770	415	10		6-26741-00-0-1	
	771-1070	750	1		10	6-32781-01-0-1
	1071-1250	1130	1		10	6-32781-02-0-1
1	Terminal sup. 180° (A partir de FFHG 721)	100	6-32105-00-0-1			
1	Tirante 215 DK-K	100	6-32013-00-0-1			
1	Cuña inferior de apoyo	100	9-41796-00-0-1			
1	Cerradero abatible "SE"	100	(según perfil) (Ver pag. 2-36 y 2-37)			
De la 7	Cerradero ST standard	100	(según perfil) (Ver pag. 2-36 y 2-37)			

[2]*= Color: 5 = Marrón, 7 = Blanco, 1 = Plata, 6= Negro.

Terminal superior 180°

Cerradero según perfil

Cerradero según perfil

Pieza central

Soporte de esquina
Recubrimiento

Cremona 15

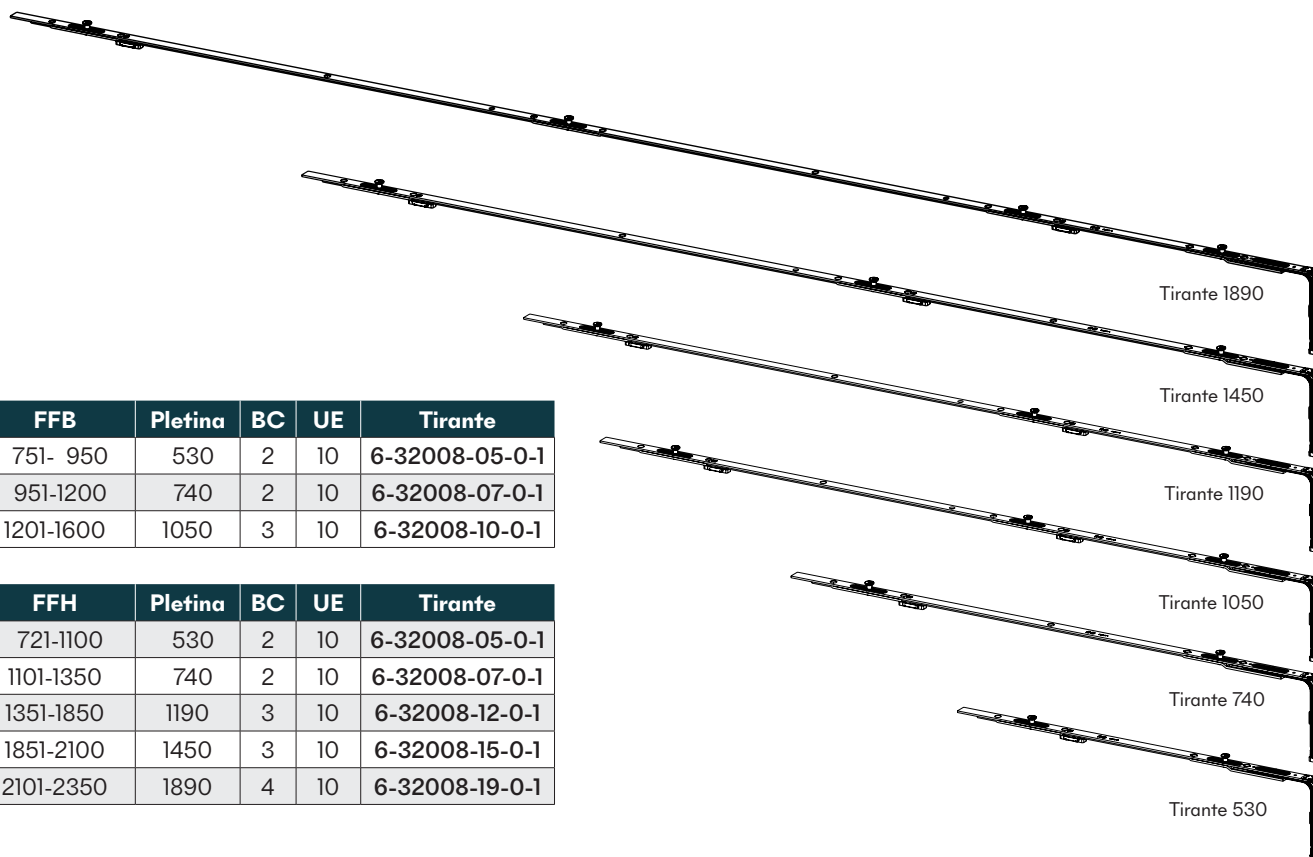
Pieza central

Bisagra / Escuadra inferior

Recubrimiento

Tirante 215 DK-K
Cuña inferior apoyo
Cerradero "SE"(Abatible)

Cerradero ST (Standard).
Cerradero AhS (Zamak).
Cerradero SE (Acero).

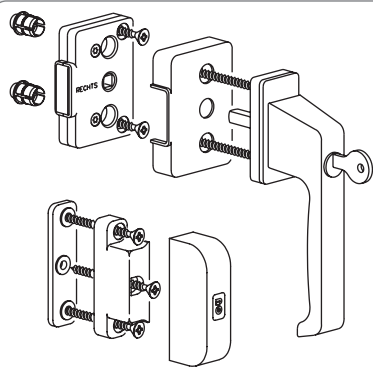


FFB	Pletina	BC	UE	Tirante
751- 950	530	2	10	6-32008-05-0-1
951-1200	740	2	10	6-32008-07-0-1
1201-1600	1050	3	10	6-32008-10-0-1

FFH	Pletina	BC	UE	Tirante
721-1100	530	2	10	6-32008-05-0-1
1101-1350	740	2	10	6-32008-07-0-1
1351-1850	1190	3	10	6-32008-12-0-1
1851-2100	1450	3	10	6-32008-15-0-1
2101-2350	1890	4	10	6-32008-19-0-1

MD2304Z7

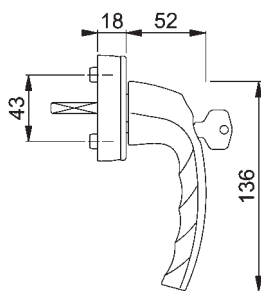
Manillas y accesorios para herrajes Oscilo-Batientes "SE", Practicables y Abatibles Uni-Jet.



Bolsa de cerrojo superpuesta de seguridad para ventanas y puertas con solapa con manilla DIRIGENT-F/Z para cerrar con llave (Para ventanas o puertas de 1 Hoja)

- Plata EV1 K-14662-00-0-11
- Marrón K-14662-00-0-5
- Blanco K-14662-00-0-7

- Contenido de la bolsa:**
- 1 Manilla con llave DIRIGENT-F/Z
 - 1 Cuadradillo 7 x 75 mm
 - 1 Cerrojo
 - 1 Recubrimiento para cerrojo
 - 2 Casquillos Ø 10 mm
 - 2 Casquillos Ø 12 mm
 - 1 Cerradero
 - 1 Recubrimiento cerradero
 - 1 Calce 3 mm
 - 1 Calce 4 mm
 - 1 Calce 5 mm
 - 1 Calce 6 mm
 - 7 Tornillos avellanados 5 x 55 mm

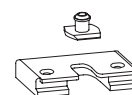


Manilla ATLANTA con llave (llaves iguales)

DIN ENV 1627-1630, DIN 18104-1

- Cuadradillo 7x38, Tornillos M5x50
- Plata (F1): 3088845-PLATA
 - Alum. Inox (F9): 2464634-F9
 - Dorado (F3): 3088837-F3
 - Negro: 3088853-NEGRO

- Cuadradillo retráctil 7x32-42, Tornillos M5x45 y M5x50
- Blanca: 10763968-BLANCA
 - Marrón: 10763950-MARRON



Seguro pasivo contra desquicie
Bulón fungiforme para aire de rebajo:
11 mm 9-32103-00-0-1
Cerradero para bulón fungiforme
6-25000-00-0-1



Chapa antitaladro
9-41749-00-0-0



Resbalón corrector aire "SE"
9-43219-00-0-1

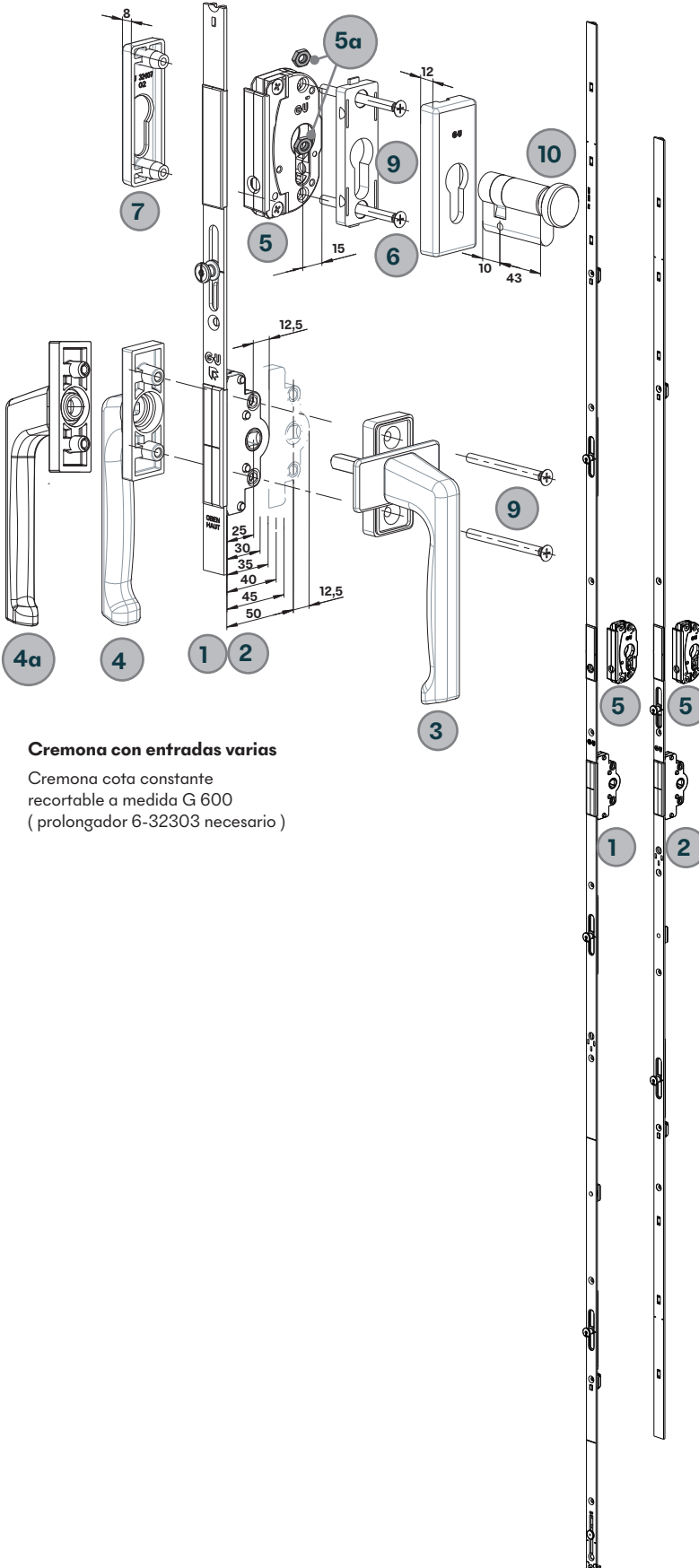
Cremonas de balconera Uni-Jet para practicable y OB

Entrada 25, 30, 35, 40, 45 y 50 mm. Mecanismo cota constante y variable.



Ed.04.23

MD.230-427



Cremona con entradas varias

Cremona cota constante
recortable a medida G 600
(prolongador 6-32303 necesario)

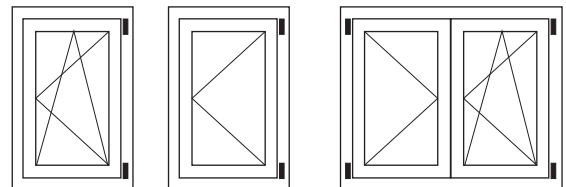
Herrajes necesarios según altura de rebajo del bastidor

Posición	Denominación	UE	Referencia			
1	Cremona sin cerradura					
	Cota constante					
	FFH	Pletina	BC	G		
	1850-2100	1940	3	980	10	G-22321**-0-1
	2101-2350	2190	4	980	10	G-22322**-0-1
2	Cremona sin cerradura					
	Cota variable					
	FFH	Pletina	BC	GV		
	576- 950 [1]	630	288- 475	10	G-22343**-0-1	
	951-1450	1130	1 475- 725	10	G-22344**-0-1	
	1451-1950	1630	2 725- 975	10	G-22345**-0-1	
	1951-2450	2130	3 975-1225	10	G-22346**-0-1	
3	Manilla interior DIRIGENT-F sin cuadradillo	20	6-28072-00-0-*			
4	Manilla exterior plana DIRIGENT-F/AF	5	6-25223-00-0-*			
	Variante:					
4a	Manilla exterior cuello Alto DIRIGENT-F/A	5	6-25993-00-0-*			
5	Caja para Cilindro PZ	1	6-39964**-0-1			
5a	Tuerca hexagonal M5 (solo cuando lleva roseta interior) 2 uds necesarias	1	DIN-934-A2-M5			
6	Roseta interior para cilindro	20	K-17205-02-0-*			
7	Roseta exterior para cilindro	5	9-43605-02-0-*			
8	Cuadradillo					
	FD	Longitud				
	71-80	131	100	9-26874-69-0-1		
	68-92	143	100	9-26874-81-0-1		
9	Tornillo avellanado M 5 x ..					
	FD	Longitud				
	51-60	60	100	9-13255-60		
	61-70	70	100	9-13255-70		
	71-80	80	400	9-13255-80-R-1		
10	Medio cilindro con pomo 43/10 (OPCIONAL)	1	08359-11-0			

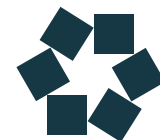
** = Entrada 25, 30, 35, 40, 45 o 50 mm.

[1] Esta medida de artículo no admite colocar la caja para cilindro 6-39964**-0-1

Piezas de conexión inferiores y superiores con accesorios (Ver pág. 2-45)

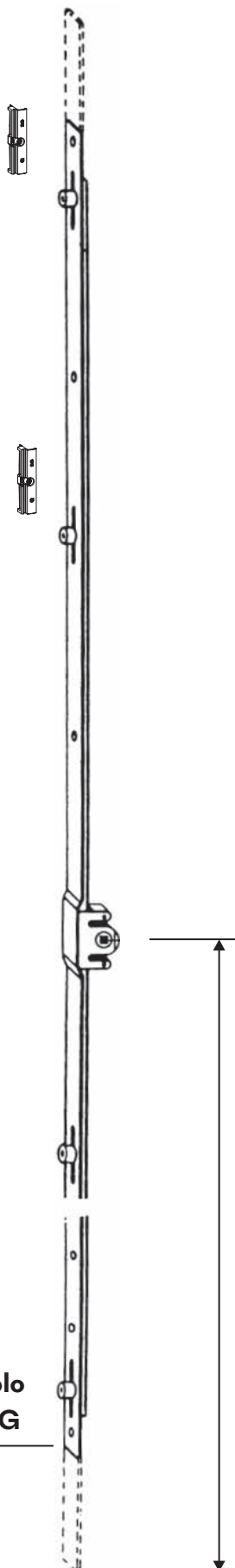


Cremona practicable 1 Hoja Jet 15



Para hojas practicables simples de Aluminio canal 16 mm. Mecanismo cota constante y central (variable)

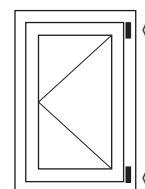
Ed.04.23



Herrajes necesarios según altura de rebajo del bastidor

Cantidad	Denominación	UE	Referencia
1	Cremona de cierre JET 15 mecanismo cota constante		
	FFH Pletina BC G		
	200- 400 400 1 200	10	G-12431-04-4-1
	350- 450 450 2 155	10	G-12425-04-4-1
	451- 550 550 2 155	10	G-12425-05-4-1
	551- 700 700 2 200	10	G-12425-07-4-1
	701- 850 850 2 250	10	G-12425-08-4-1
	851- 975 975 2 400	10	G-12425-10-4-1
	976-1100 1100 3 400	10	G-12425-11-4-1
	1101-1225 1225 3 500	10	G-12425-12-4-1
	1226-1350 1350 3 500	10	G-12425-13-4-1
	1351-1475 1475 3 600	10	G-12425-15-4-1
	1476-1600 1600 3 600	10	G-12425-16-4-1
	1601-1725 1725 3 600	10	G-12425-17-4-1
	1726-1850 1850 3 600	10	G-12425-18-4-1
	1851-1975 1975 4 980	10	G-12425-20-4-1
	1976-2100 2100 4 980	10	G-12425-21-4-1
	2101-2225 2225 4 980	10	G-12425-22-4-1
	2226-2350 2350 4 980	10	G-12425-23-4-1

2



◇ Cantidad de pernios según dimensiones de la ventana

Herrajes necesarios según altura de rebajo del bastidor

Cantidad	Denominación	UE	Referencia
1	Cremona de cierre JET 15 mecanismo cota central (variable)		
	FFH Pletina BC G		
	200- 400 400 1 200	10	G-12431-04-4-1
	400- 600 600 2 300	10	G-12431-06-4-1
	500- 800 800 2 400	10	G-12431-08-4-1
	700-1000 1000 2 500	10	G-12431-10-4-1
	900-1200 1200 3 600	10	G-12431-12-4-1
	1100-1400 1400 3 700	10	G-12431-14-4-1
	1300-1600 1600 3 800	10	G-12431-16-4-1
	1500-1800 1800 3 900	10	G-12431-18-4-1
	1700-2000 2000 3 1000	10	G-12431-20-4-1

Cremona practicable 2 Hojas Monobloc Jet 15

Mecanismo cota constante



Ed.04.23

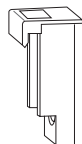


Cerradero
Según perfil

Herrajes necesarios según altura de rebajo del bastidor

Cantidad	Denominación	UE	Referencia
1	Cremona JET 15 monobloc a inversor , Cortable , cota G constante.		
	FFH Pletina BC G		
	300- 600 597,5 155 10		G-13800-06-4-1
	450- 700 697,5 200 10		G-13800-07-4-1
	601- 850 847,5 250 10		G-13797-08-4-1
	851-1100 1097,5 1 400 10		G-13797-11-4-1
	1101-1350 1347,5 1 500 10		G-13797-13-4-1
	1351-1600 1597,5 1 600 10		G-13797-16-4-1
	1601-1850 1847,5 1 600 10		G-13797-18-4-1
	1851-2100 2097,5 2 980 10		G-13797-21-4-1
	2101-2350 2347,5 2 980 10		G-13797-23-4-1
	2351-2600 2190 4 980 10		G-23730-22-0-1
			+ 8-00625-00-0-1
			+ 6-33865-12-0-1

Cerradero
Según perfil



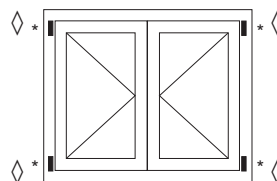
Guía de barra
E-13609-00-0-1
(corte con troquel)



Guía de barra
0-0240A-00-0-1
(corte manual)



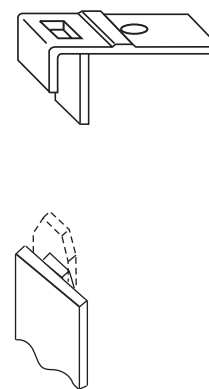
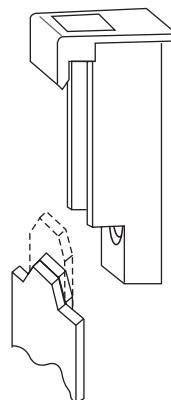
Guía de barra
8-00805



◇ Cantidad de pernios
según dimensiones de
la ventana

**Corte de forma con
prensa-torquel**

**Corte de forma de
barra manual**



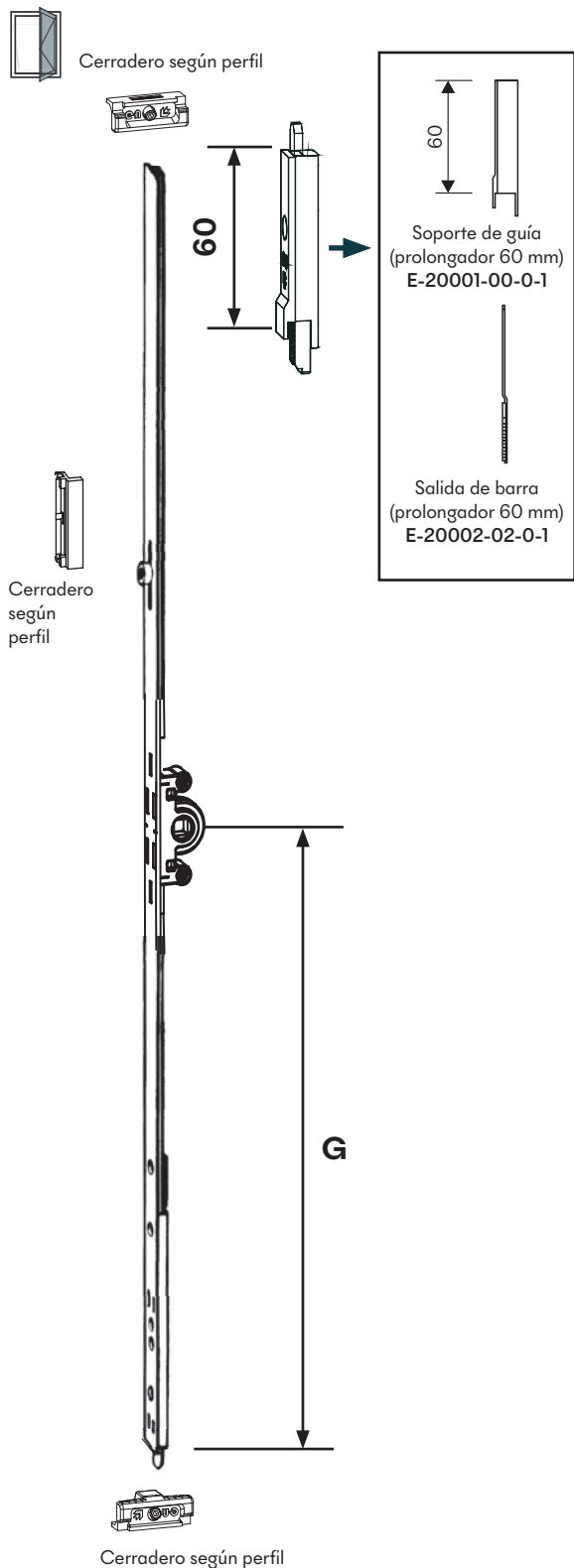
Cerradero
Según perfil

Cremona Monobloc Jet 15 / Practicable 2 Hojas

Salida de barra 60 mm / Mecanismo cota constante



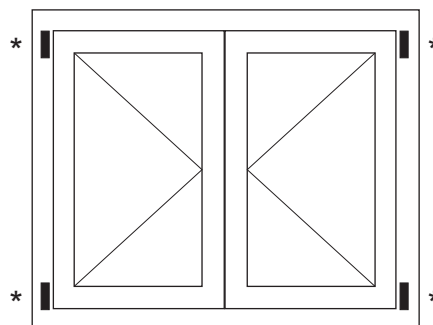
Ed.04.23



Herrajes necesarios según altura de rebajo del bastidor

Cantidad	Denominación	Referencia
1	Cremona JET 15 monobloc a inversor, con acoplamiento a cremallera para prolongador	
	FFH Pletina BC G	
	350-450 390 - 155	G-23730-04-0-1
	451- 620 560 - 200	G-23730-06-0-1
	600-750 690 1 250	G-23730-07-0-1
	751-1000 940 1 400	G-23730-09-0-1
	1001-1250 1190 1 500	G-23730-12-0-1
	1251-1500 1440 2 600	G-23730-15-0-1
	1501-1750 1690 3 600	G-23730-17-0-1
	1751-2000 1940 3 980	G-23730-19-0-1
	2001-2250 2190 4 980	G-23730-22-0-1
Salida de barra superior:		
1	Soporte de guía 60 mm	E-20001-00-0-1
1	Salida de barra superior 60 mm	E-20002-02-0-1
De 1 a 4	Cerradero para bulón	▲ (según perfil)
2	Cerradero para salida de barra	(según perfil)

▲ (Ver pág. 2-36 y 2-37)



* Cantidad de pernios según dimensiones de ventana

Cremona Monobloc Jet 15 / Practicable 2 Hojas

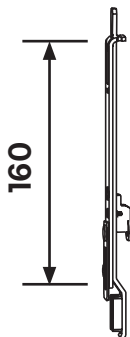
Salida barra 160 mm. Mecanismo cota constante



Ed.04.23



Cerradero según perfil

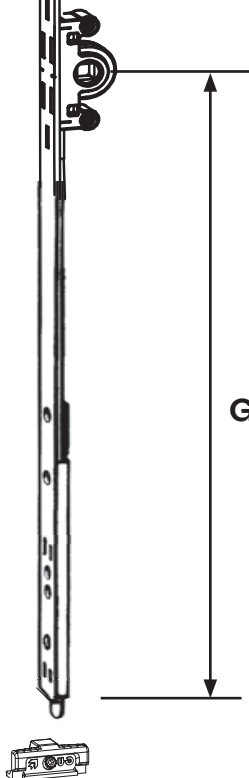


160

Salida de barra
(sin angular)
6-33865-12-0-1



Cerradero según perfil



G

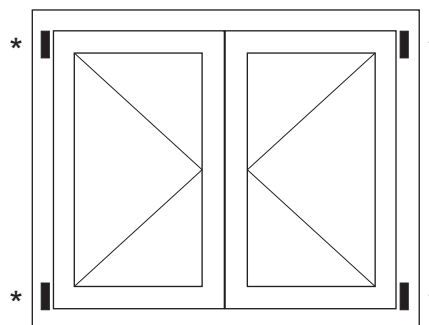
Herrajes necesarios según altura de rebajo del bastidor

Cantidad	Denominación	Referencia
1	Cremona JET 15 monobloc a inversor, con acoplamiento a cremallera para prolongador	
	FFH Pletina BC G	
	450- 550 390 - 155	G-23730-04-0-1
	551- 720 560 - 200	G-23730-06-0-1
	700- 850 690 1 250	G-23730-07-0-1
	851-1100 940 1 400	G-23730-09-0-1
	1101-1350 1190 1 500	G-23730-12-0-1
	1351-1600 1440 2 600	G-23730-15-0-1
	1601-1850 1690 3 600	G-23730-17-0-1
	1851-2100 1940 3 980	G-23730-19-0-1
	2101-2350 2190 4 980	G-23730-22-0-1

Salida de barra superior:

1	Salida de barra superior 160 mm	6-33865-12-0-1
De 1 a 4	Cerradero para bulón	▲ (según perfil)
2	Cerradero para salida de barra	(según perfil)

▲ (Ver pág. 2-36 y 2-37)



* Cantidad de pernios según dimensiones de ventana

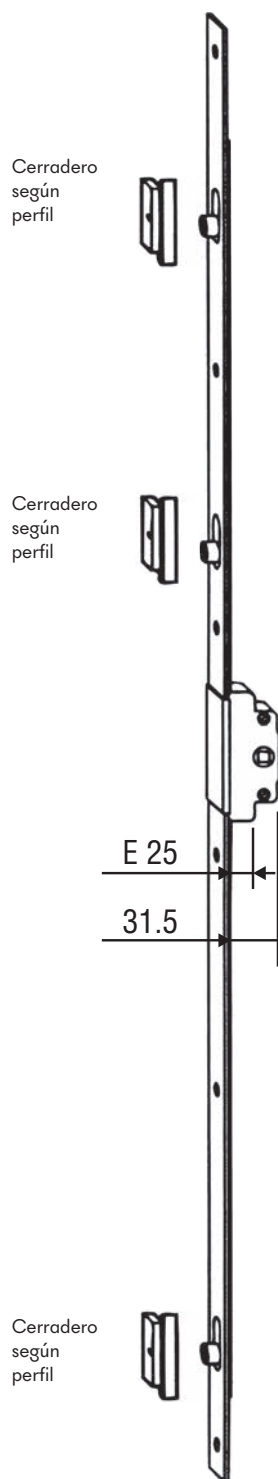
MD.230-427

Cremona practicable 1 Hoja Entrada 25 mm.

Para hojas practicables. Mecanismo cota central



Ed.04.23



Cremona G-16246-**-0-1

Herrajes necesarios según altura de rebajo del bastidor

Cantidad	Denominación	UE	Referencia
1	Cremona practicable 1 hoja E25 mecanismo cota central		
	FFH Pletina BC G		
	401- 600 400 2 200	10	G-16246-04-0-1
	601- 800 600 2 300	10	G-16246-06-0-1
	801-1000 800 2 400	10	G-16246-08-0-1
	1001-1200 1000 2 500	10	G-16246-10-0-1
	1201-1600 1200 3 600	10	G-16246-12-0-1
	1600-1800 1600 3 800	10	G-16246-16-0-1
	1800-2000 1800 3 900	10	G-16246-18-0-1

Nota.- Este modelo de cremona, no tiene posibilidad de colocar prolongaciones Y no es posible cortar.

MD230427

2



Nº UNI-JET

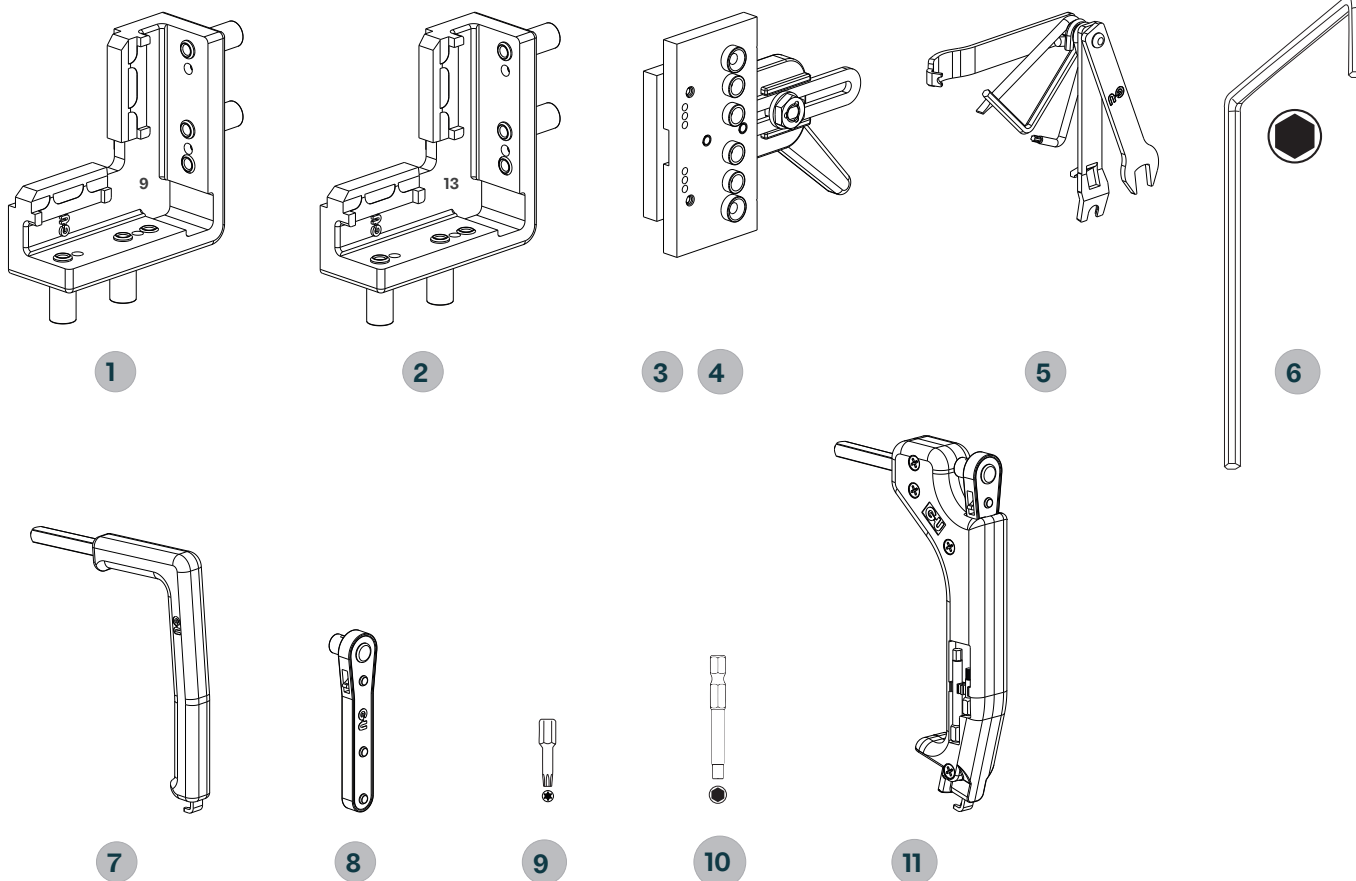
1	-Plantilla UNI-JET Hoja ranura 9 mm.	6-38619-09-0-0
2	-Plantilla UNI-JET Hoja ranura 13 mm.	6-38619-13-0-0
3	-Plantilla UNI-JET Marco diámetro de taladros Ø 3mm	6-27412-04-0-0
4	-Plantilla UNI-JET Marco diámetro de taladros Ø 3 y Ø 6 mm	6-27412-54-0-0
	-Plantilla para posicionar cerraderos cota constante (largo de cerradero = 55 mm)	6-32644-00-0-1
	-Plantilla para posicionar cerraderos cota variable (largo de cerradero = 55 mm)	6-32645-00-0-1
	-Plantilla para posicionar cerraderos 2 hojas (preparar)	6-32493-01-0-1

Nº PERNIOS

	-Plantilla pernio Ala de hoja 0°	0-K0162-00-0-0
	-Plantilla pernio Ala de hoja 5°	0-TYP-262/6,5
	-Plantilla para pernio-83-INOX	PLANTI-83-INOX

Nº UTILES DE REGULACION

5	-Llave Regulación Manojó	6-37845-01-0-1
6	-Llave Allen 4 mm U110x100x25 mm	9-43631-64-0-6
7	-Llave azul Cuadradillo + Extractor Eje Soporte Compas	6-38513-02-0-9
8	-Llave regulación de carraca negra	H-00866-00-0-0
9	-Punta Torx 15/L=25 mm para llave carraca	952.15.25.03
10	-Punta Allen 4 mm x L=50 mm para llave carraca	H-01419-50-0-0
11	-Llave Multiusos para Taller	6-37291-00-0-1





Necesidad de mantenimiento.

En primer lugar, debemos partir de la base de que un herraje es una pieza mecánica sometida por lo tanto a esfuerzos mecánicos. Para garantizar el correcto funcionamiento de sus componentes, los herrajes oscilo-batientes de PROCOSA están todos homologados por el sello RAL, reconocido internacionalmente como el de mayor exigencia técnica y de resistencia mecánica. No obstante, todas las ventanas sufren, como el resto de elementos de una obra, un desgaste normal producido por el uso continuado. Por ello, la suavidad del deslizamiento y la duración de la ventana, dependerán sobre todo de su cuidado.

Además del desgaste mecánico producido por el paso del tiempo, los herrajes, como piezas metálicas que son, están expuestos a las inclemencias ambientales, por lo cual, para su correcta conservación, será necesario cuidarse también de los posibles daños que la corrosión pudiera causar en los herrajes.

Por todas las razones expuestas, para el correcto funcionamiento y mantenimiento del herraje, es necesario un mínimo cuidado por parte del usuario final.

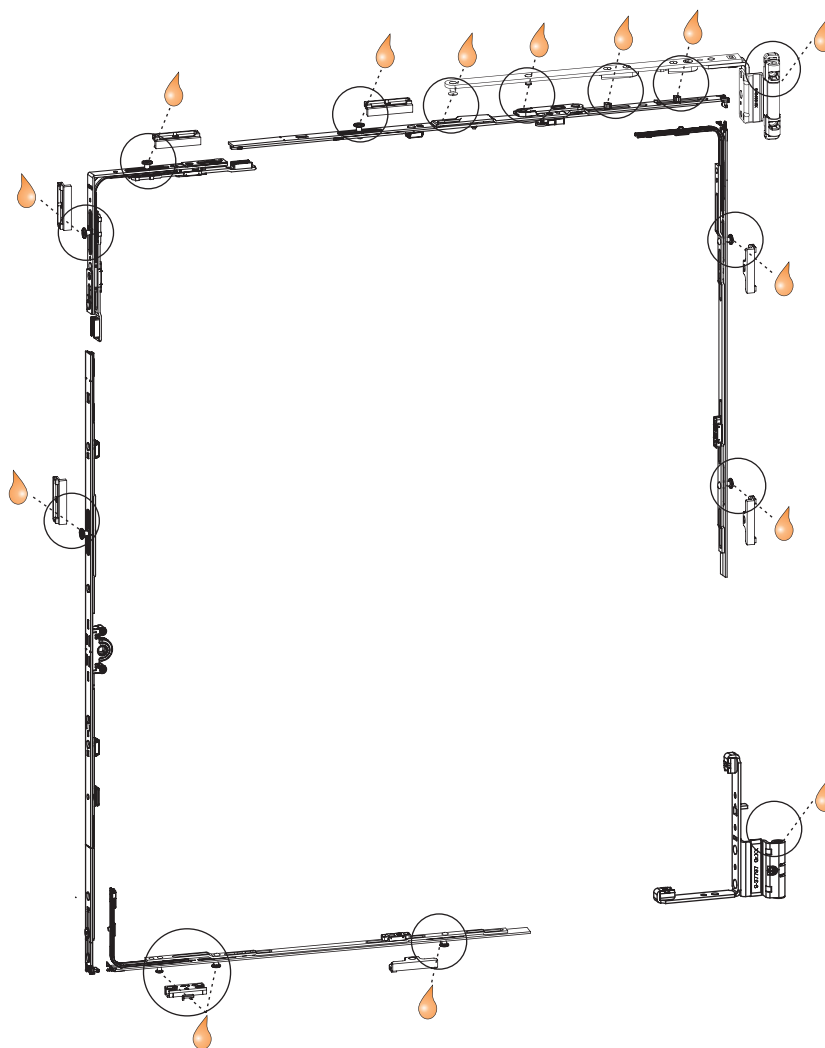
2

Instrucciones de Mantenimiento.

1- Mantenimiento mecánico: El mantenimiento mecánico es aconsejable al menos una vez al año, constando de las siguientes operaciones.

- Limpieza y engrase de piezas móviles (indicadas en ilustración).
- Usar el lubricante (aceite de vaselina Ref.64172).
- Comprobación del ajuste de los tornillos de la manilla.

2- Mantenimiento anticorrosión: Para este mantenimiento, el fabricante aconseja rociar el herraje con el spray anticorrosivo "CORTEC" (Ref. VCI 369) al menos una vez al año, siendo aconsejable acortar los periodos en zonas de salinidad extrema.



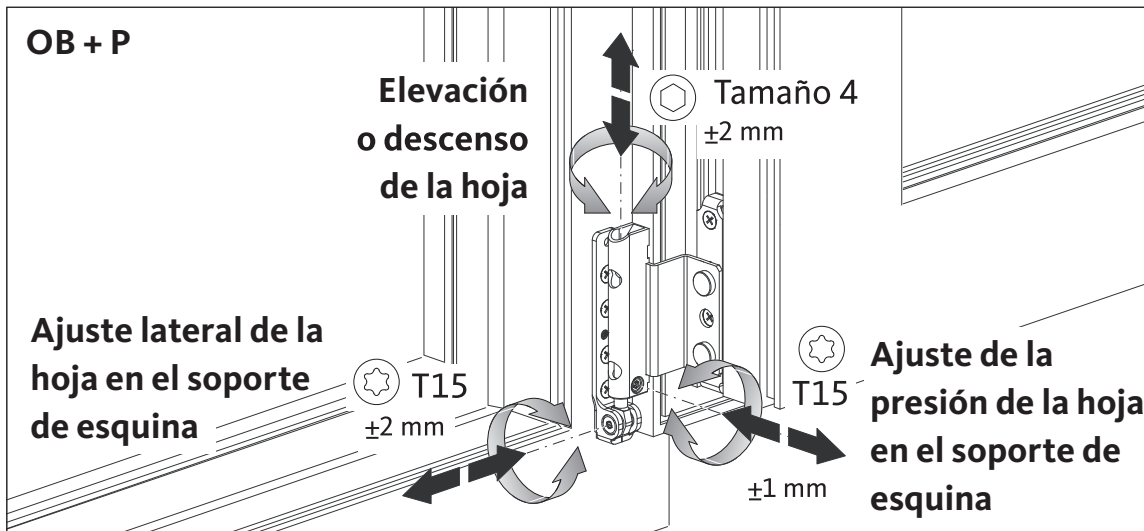
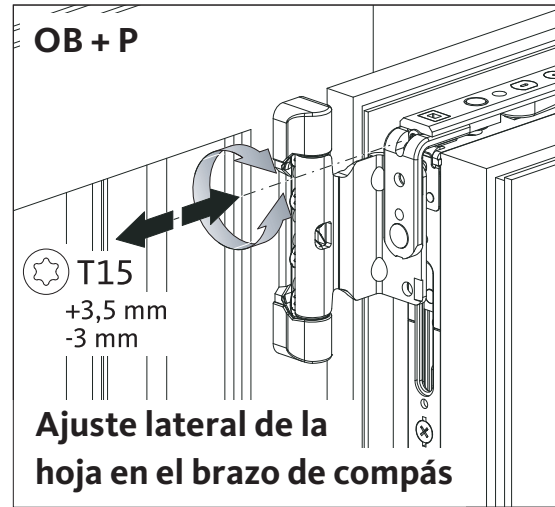
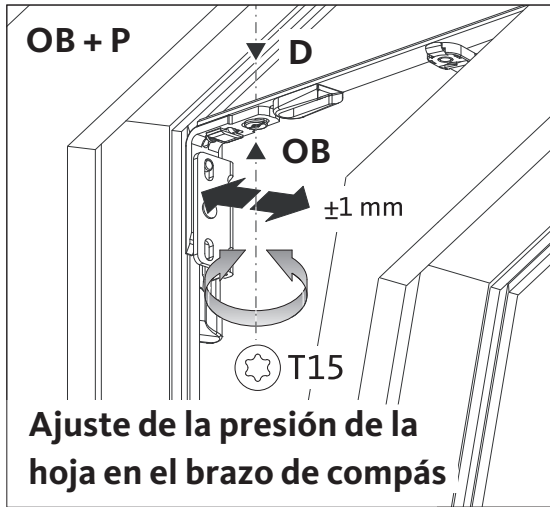
MD230427

Instrucciones de Regulación

Herraje Oscilo-Batiente y Practicable Uni-Jet D

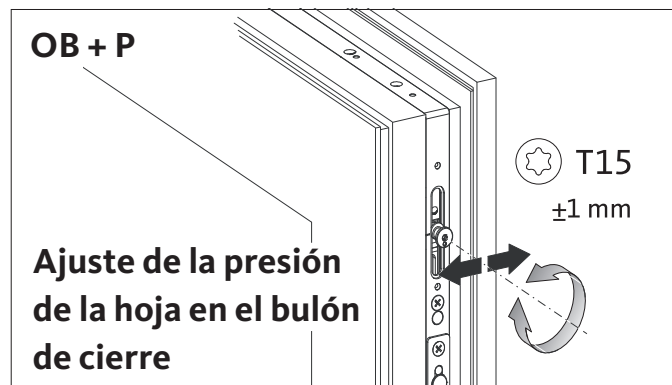


Ed.04.23



P = Hoja Practicable

OB = Hoja Oscilo-Batiente

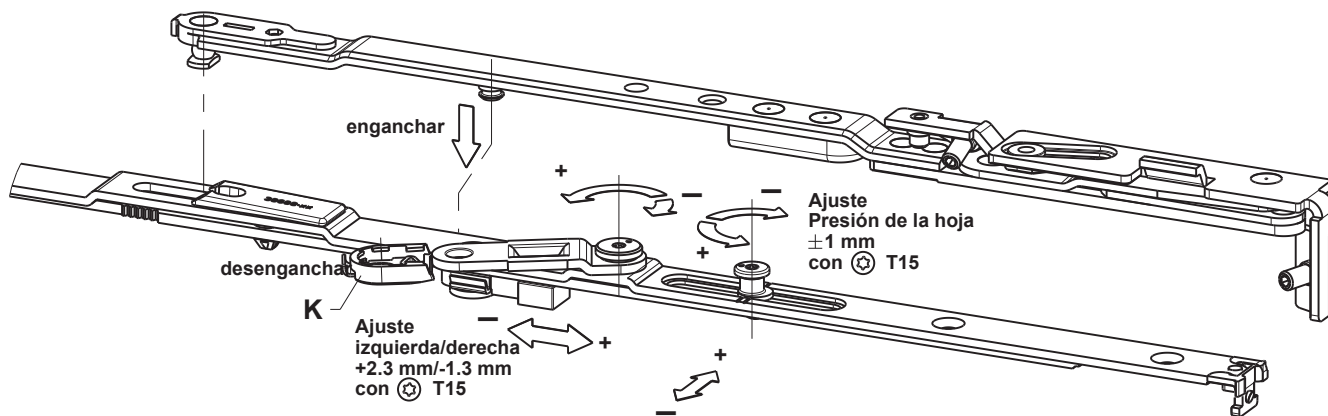




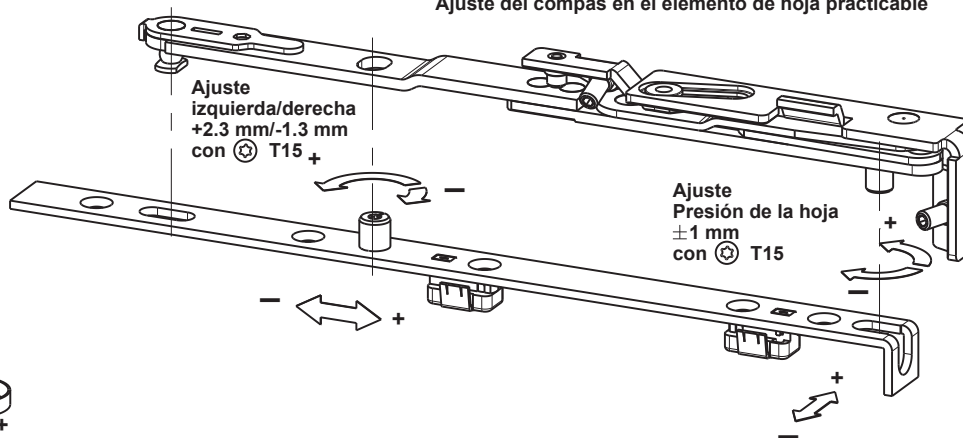
Ed.04.23

Ajuste

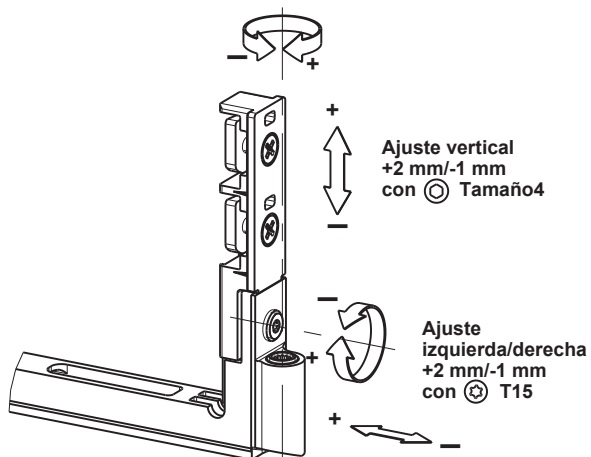
Ajuste del compás en el elemento oscilo-batiente u oscilo-batiente de apertura lógica



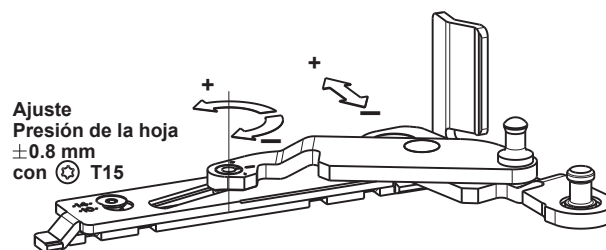
Ajuste del compás en el elemento de hoja practicable



Ajuste de la bisagra de esquina



Ajuste en el soporte de esquina



MD2304Z7

2

Avanzando por Sistema