

MD.230427

Herraje Practicable y Abatible para perfiles de Aluminio con Canal Europeo

Procomsa

Avanzando por Sistema

Edición 04.2023

Información de producto (Tipos de ventana)

Herrajes practicables y abatibles para ventanas y puertas de Aluminio.



Ed.04.23

DIBUJO	FUNCIÓN	MODELO DE HERRAJE	EMPLEO ANCHURA FB MM	ALTURA FH MM	PESO MÁXIMO DEL BASTIDOR KG.
	Herrajes para ventanas abatibles	AK8	--	--	--

Aplicación

Herraje	Sistema de apertura	Cota fondo de fondo de ranura mm.	Peso máx. del bastidor Kg	Anchura de bastidor FB mm.	Altura de bastidor FH	Espacio necesario lado bisagras mm	Espacio necesario lado inferior mm	Dibujo de montaje
Jet AK8 para bastidor pasivo.	SF	21	80/130	355-1700	500-2400	17	3	0.44231.1

MD.230.427



Ed.04.23

Información de producto (Tipos de ventana)	1-2
Herrajes practicables y abatibles para ventanas y puertas de Aluminio.	
Índice	1-3
Información de producto	1-4
Herrajes abatibles y practicables para ventanas y puertas balconeras de Aluminio	
Accesorios	1-5
Información de producto	1-6
Información de producto	1-7
Información de producto	1-8
Medida de corte de pletinas para hojas con ala de 22 mm	
Manillas Spacio	1-9
De una dirección (Oscilo-batiente)	
Bisagra 2 lamas y Caja de embutir E14	1-10
Manillas “Dirigent” y accesorios	1-11
Cajas de embutir E 25 hasta 50 mm	1-12
Medidas del herraje en Aluminio Canal Europeo	1-13
Ancho y alto de la de hoja	
Hoja Pasiva practicable AK8, Cámara Europea.	1-14
Palanca de rebajo	
Medidas de corte de pletinas	1-15
Palanca de rebajo ZH	
Apertura practicable con Manilla Spacio	1-16
Ventana y puerta de 1 hoja. Cámara Europea, Marco 14/18, Hoja 15/20	
Apertura practicable con Manilla Dirigent	1-17
Ventana y puerta de 1 hoja con Caja de Embutir E14. Cámara Europea, Marco 14/18, Hoja 15/20	
Apertura practicable con Manilla Spacio	1-18
Ventana y puerta de 2 hojas. Cámara Europea, Marco 14/18, Hoja 15/20	
Apertura practicable con Manilla Dirigent	1-19
Ventana y puerta de 2 hojas con Caja de Embutir E14. Cámara Europea, Marco 14/18, Hoja 15/20	
Ventana abatible con Manilla Spacio	1-20
Cámara Europea, Marco 14/18, Hoja 15/20	
Ventana abatible con Manilla Dirigent	1-21
Con caja de Embutir E14, Cámara Europea, Marco 14/18, Hoja 15/20	

MD230427

1



Ed.04.23

Aplicación

Áreas de aplicación de los herrajes practicables:

- ventanas de una hoja y puertas balconeras
- ventanas de dos hojas y puertas balconeras sin postes
- puertas de una hoja con posibilidad de cierre
- puertas de dos hojas, con posibilidad de cierre, sin postes

Cierres

Los herrajes están ocultos en el rebajo y están provistos de manija. Todas las piezas de cierre son aptas para la ranura Euro 15/20 mm. El bulón del cierre, los compases y las transmisiones de ángulo son regulables. Los cerraderos regulables para fijar a presión permiten una presión sobre la hoja óptima.

En las hojas con una anchura superior a 1.400 mm se coloca un compás adicional. Los cierres intermedios están previstos para una anchura y una altura de la hoja superior a 1.200 mm. Las transmisiones de ángulo disponen de muelles de acero inoxidable de 4 hojas.

Manillas a mecanismo SPACIO y ADAGIO-A

Las manillas de aluminio con mecanismo tienen la sujeción oculta. Las rosetas disponen de robustas muescas. Con las manillas a mecanismo se monta un dispositivo de seguridad adicional que impide el manejo incorrecto. Completan el programa manillas con cierre y de quita y pon, y manillas con horquilla alargada.

Colores estándar:

sin revestimiento	sin revestimiento de superficie
F 1/EV 1	color plata
UC 5	bronce oscuro
Negro	negro (RAL 9005)
Blanco	blanco (RAL 9016 o RAL 9010)

Manillas DIRIGENT

Las manillas de aluminio tienen la sujeción oculta. Las rosetas están provistas de robustas muescas y levas fijas. Completan el programa manillas con cierre y de quita y pon.

Colores estándar:

F 1/EV 1	color plata
F 2/EV 2	color plata nuevo
F 3	dorado
F 4	marrón claro
Marrón oscuro	marrón oscuro (RAL 8022)
Negro	negro (RAL 9005)
Blanco	blanco (RAL 9016)

Materiales, sellados de superficies ferGUard*silber

Las piezas de los herrajes están fabricadas con aleación de acero, cinc moldeado bajo presión y aluminio de gran calidad.

En función del material, las piezas de los herrajes están protegidas contra la corrosión o anodizadas con sellado de superficies ferGUard*silber.

Sellado de superficies estándar para herrajes oscilo-batientes: ferGUard*silber

Todas las piezas de cierre de los herrajes oscilo-batientes se suministran con el sellado de superficies ferGUard*silber.

Abreviaciones

OB	Herraje oscilo-batiente
BP	Herraje practicable
SF	Herraje pasivo
FD	Grosor de la hoja
FB	Anchura de la hoja
FH	Altura de la hoja
G	Posición de la manilla
lzda.	izquierda
BC	Bulón de cierre
PZ	Cilindro perfilado
dcha.	Derecha
StG	Posición de manilla para bastidor pasivo
UE	Unidad de embalaje

Información sobre los productos del fabricante del sistema

Se debe tener en cuenta la información sobre los productos que facilita el fabricante del sistema, en particular, los datos sobre la construcción y montaje, la medida y el peso máximo de las hojas y las propiedades del material, por ejemplo, la dilatación de los perfiles.

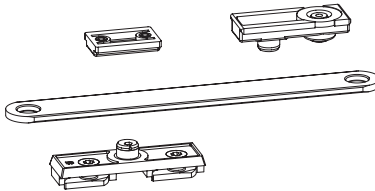


Ed.04.23

1



Bolsa accesorios
JET AK 8/130 Kg
K-16595-00-0*



Compás limitador de apertura
(con freno y brazo de 150)
Ranura de marco 14/18
G-12952-14-0-1



Compás retenedor (de carra-
ca) para ventanas basculan-
tes y proyectantes
G-15891-02-0-0

Soporte de compás
retenedor según ranura
de marco
14/18 G-15999-14-0-1

Kit Micro-Ventilación AK8
Piezas incluidas en el Kit
(Cerradero, Bulón y Tornillo de Fijación)
Referencia: 6-34853-CE-0-1



Cerradero regulable
± 2,5 mm




Limitador de función
superpuesto (cierre de locos)
K-12968-00-0-*



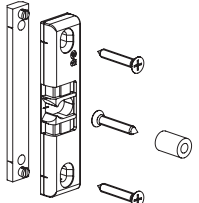
Llave
8-00771-00-0-1

Cerradero regulable para:
Ranura de marco 14/18
G-11071-00-0-1

Limitador de función oculto
(cierre de locos)
G-12386-00-0-*



Casquillo reductor 8/6
para taladros de pletina
E-20017-00-0-6



Bolsa clic retenedor
K-12962-00-0-1



Cerradero regulable para:
Ranura de marco 14/18 G-11071-00-0-1

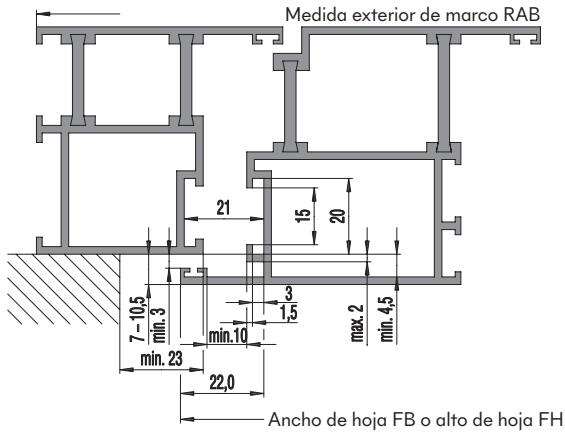


Cerradero fijo todas las ranuras
6-37261-01-0-1

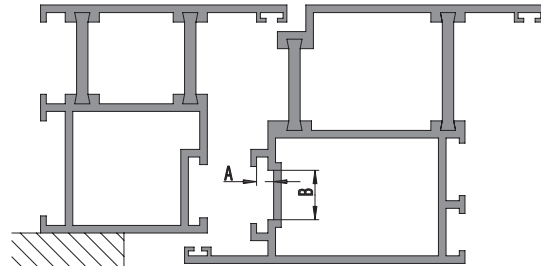
MD230427



Dimensiones de montaje- Hoja y marco



Perfil de hoja y marco.
Hoja con canal europeo 15/20



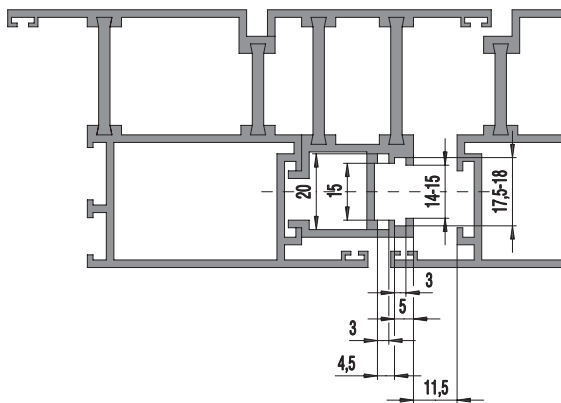
Instalación de las transmisiones de ángulo
6-30889-00-0-1 Euro-Ranura 15/20

Euro-Ranura profunda 15/20 con

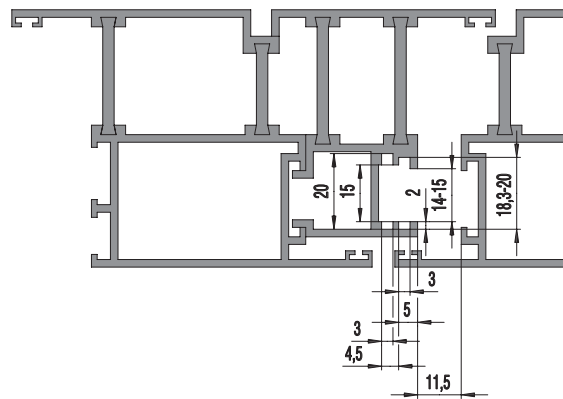
Medida A = máx. 3,9 mm o Medida B = máx. 13 mm
6-30889-01-0-1 Euro-Ranura profunda 15/20 con Medida A = 4,0 hasta 5,1 mm

Sección del marco/hoja
Hoja con ranura europea profunda 15/20

Dimensiones de montaje- Inversor o Batiente



Sección de la pletina de la hoja y de la pletina del perfil con doble ranura. Cierre con palanca de rebajo o pasadores.

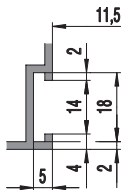
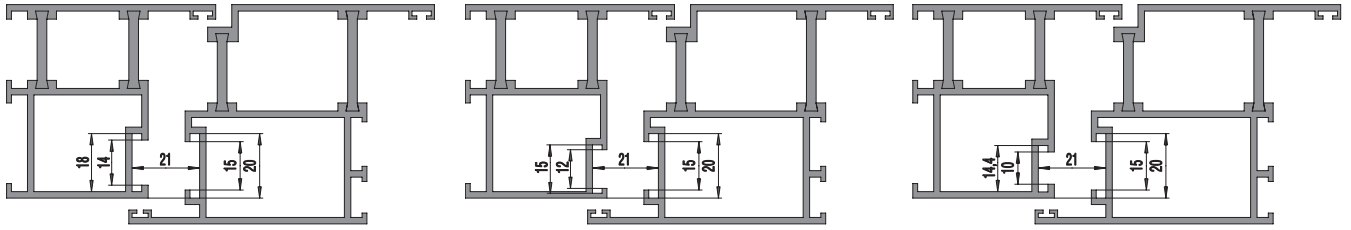


Sección de la pletina de la hoja y de la pletina del perfil con doble ranura simétrica. Cierre con palanca de rebajo o pasadores.

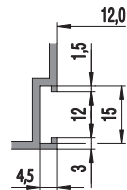


Ed.04.23

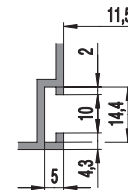
Dimensiones de montaje- Ranuras de marco



Ranura 14/18

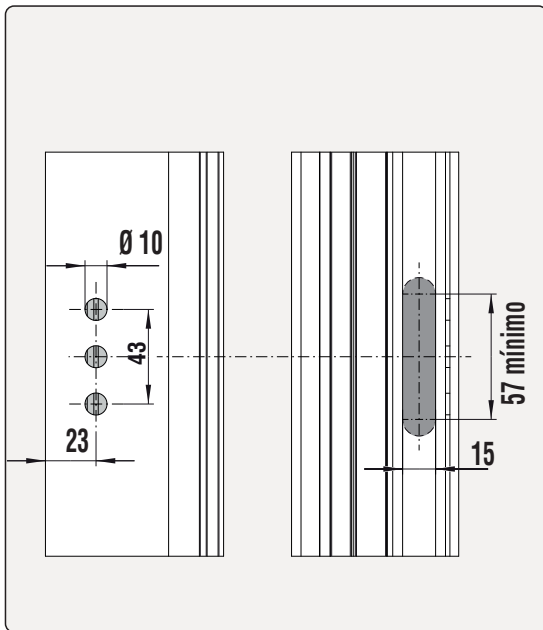


Ranura 12/15

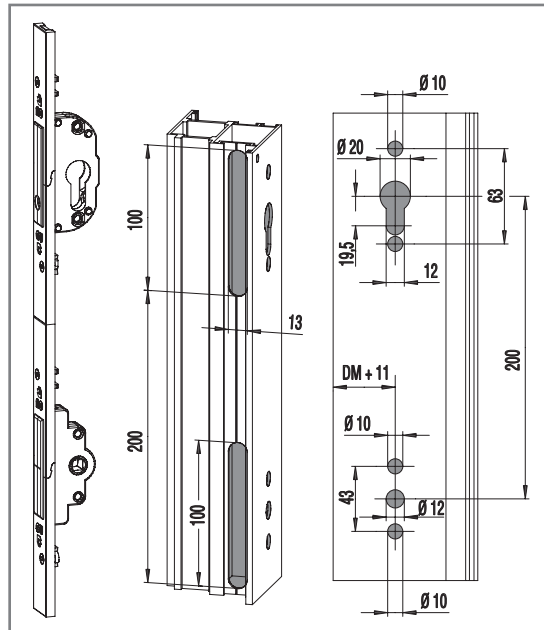


Ranura 10/14

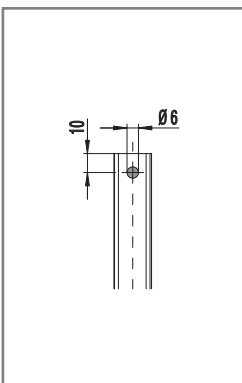
Dimensiones de montaje y perforación



Medidas de fresado y de taladro para caja de embutir con y sin anti-falsa maniobra.



Medidas de fresado y de taladro para caja de embutir con y sin anti-falsa maniobra y cierre con agujero PZ. Plantilla 6-26191-00-0-2.

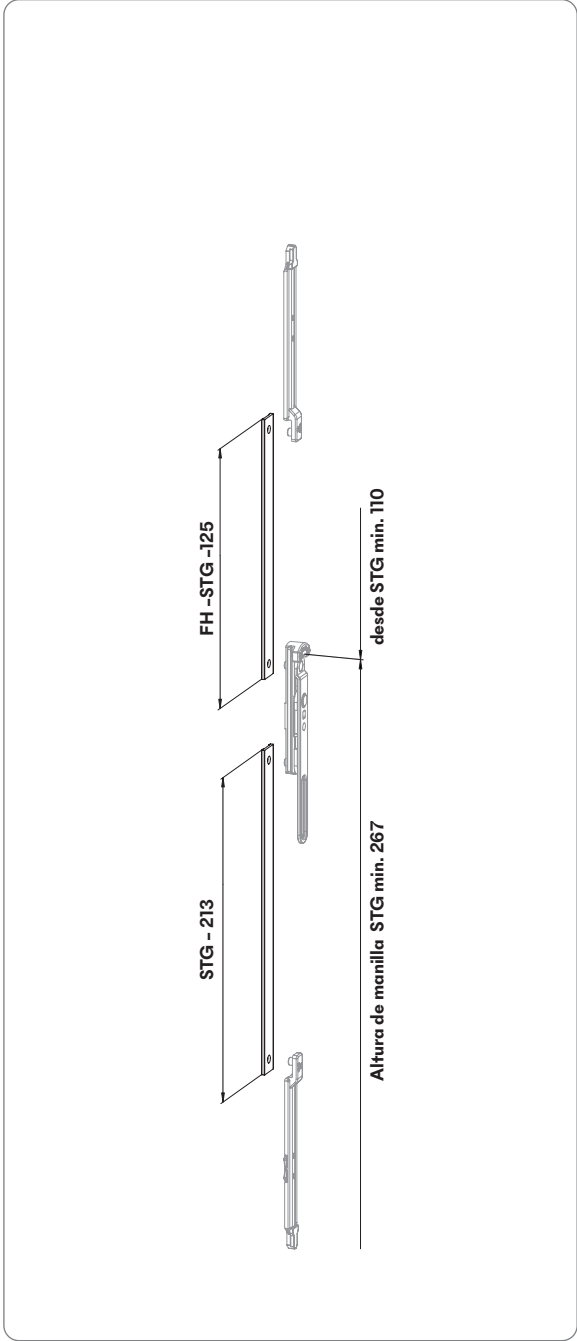


Mecnizado pletina

MD230427



Hoja pasiva con palanca de rebajo.



MD.230-427

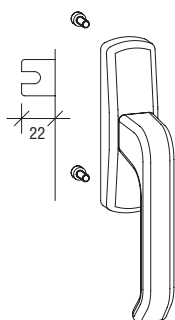
Manillas Spacio

De una dirección (Oscilo-batiente)

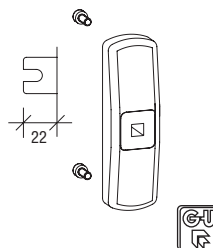


Ed.04.23

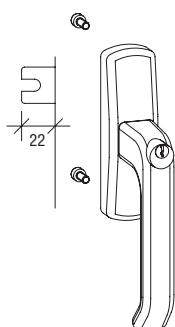
1



Bolsa manilla SPACIO de una dirección, con tornillos de fijación.
Distancias 96 y 104
G-46551-96-0-*
*Acabados;
1- Plata
6- Negro
7- Blanco



Bolsa caja de maniobra SPACIO de una dirección, con tornillos de fijación y tapa de plástico.
Distancias 96 y 104
G-46555-96-0-*
*Acabados;
1- Plata
6- Negro



Bolsa manilla SPACIO de una dirección, con cilindro, 2 llaves y tornillos de fijación.
Distancias 96 y 104
G-46553-96-0-*
*Acabados;
6- Negro
7- Blanco



DIRIGENT-F/SG
de quita y pon
Cuadradillo 50
(Blanco)
8-00694-50-0-7
*Acabados;
7- Blanco



Limitador 90° para manillas SPACIO de 1 dirección.
9-34612-00-0-6

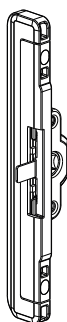
MD230427



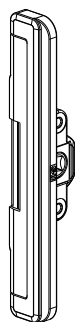
Acabados	
*	Lacado
1	Plata
6	Negro RAL 9005
7	Blanco RAL 9016

Bisagra 2 lamas L = 93 mm
con eje K-15820-00-0-*
(ranura 14/18)

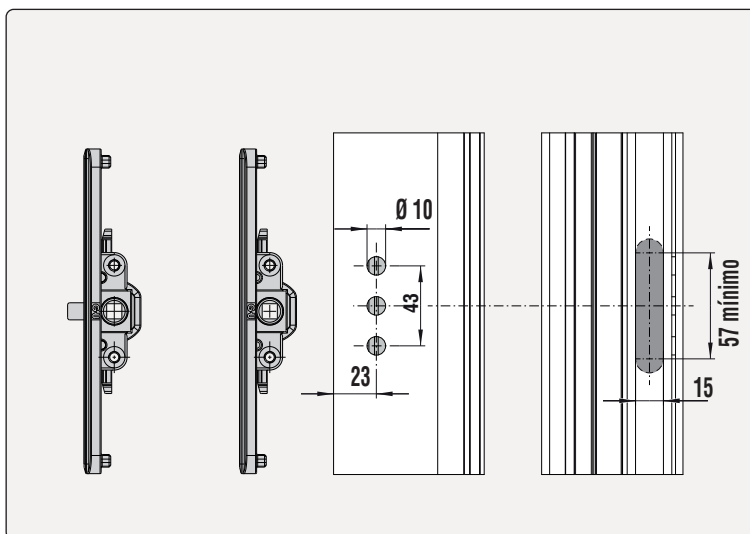
Cajas de embutir entrada 14 mm.



Caja de embutir, 180°
con seguro contra manejo falso
para bastidor oscilo-batiente
entrada 14 mm
6-39384-06-0-1



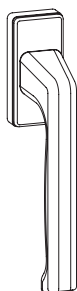
Caja de embutir, 180°
sin seguro contra manejo falso
para bastidor practicable y aba-
tible entrada 14 mm
6-39385-06-0-1



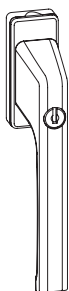
Mecanizados para cajas de embutir entrada 14 mm



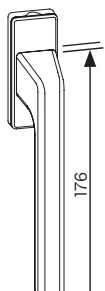
Ed.04.23



DIRIGENT-F
Cuadradillo 25
6-28072-25-0*
Cuadradillo 29
6-28072-29-0*
Cuadradillo 33
6-28072-33-0*
Cuadradillo 38
6-28072-38-0*



DIRIGENT-F/Z con cilindro de presión, llaves iguales
Cuadradillo 33
6-28075-33-0*
Cuadradillo 38
6-28075-38-0*



DIRIGENT GRANDE
Blanca: **6-31382-40-0-7**
Negra: **6-31382-40-0-6**
Plata: **6-31382-40-0-11**
Marrón: **6-31382-40-0-5**



DIRIGENT-F/SG de quita y pon
Cuadradillo 50 (Blanco)
8-00694-50-0-7



Roseta/F interior - plana
6-24913-00-0*



Roseta para manilla
Quita y pon plana.
Blanca: **G-46231-00-0-7**
Negra: **G-46231-00-0-6**



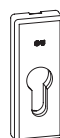
DIRIGENT-F/A exterior
6-25993-00-0*



DIRIGENT-F/AF exterior - plana
6-25223-00-0*



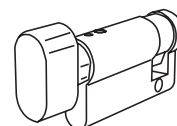
DIRIGENT-F interior, plana sin cuadradillo
6-28101-00-0*



Roseta PZ interior
K-17205-02-0*

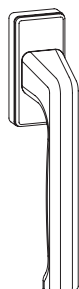


Roseta PZ/A exterior
9-43605-02-0*



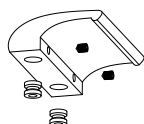
Medio cilindro 43/10 con pomo ovalado (latón)
08359-11-0

MD2304Z7



DIRIGENT-F sin cuadradillo
6-28072-00-0*

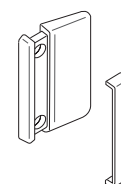
Tiradores



Tirador exterior plano aluminio. Fijación totalmente oculta. Altura del tirador 21 mm.
Blanco; **P-115-9016-00-01**
Marrón; **P-115-8077-00-01**
Negro Mate; **P-115-9005M-00-01**
Plata; **P-115-F1-00-01**
F9; **P-115-F9-00-01**
Gris Antracita; **P-115-7016-00-01**
Plantilla; **P-409-0000-00-01**



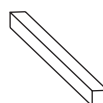
Tirador exterior (aluminio) sobresale 28 mm
9-22921-00-0*



Tirador exterior plano (PVC) sobresale 12 mm
11518054-BLANCO
11518042-MARRON



Accionamiento interior y exterior
Tornillo avellanado
M5x25 9-13255-25
M5x30 9-13255-30
M5x35 9-13255-35
M5x40 9-13255-40 (FD 30-40)
M5x45 9-13255-45 (FD 41-45)
M5x50 9-13255-50 (FD 46-50)
M5x60 9-13255-60 (FD 51-60)
M5x70 9-13255-70 (FD 61-70)
M5x80 9-13255-80-R-1 (FD 71-80)
M5x101 TORNILLO-M5X101P



Cuadradillo 7x45
0-3291A-03-0-1
Cuadradillo 7x55
0-3291A-05-0-1
Cuadradillo 7x131 FD 56-80
9-26874-69-0-1
Cuadradillo 7x143 FD 68-92
9-26874-81-0-1



Reductor de cuadradillo 8/7
L=30 mm
E-91440-01-0-1

Cajas de embutir E 25 hasta 50 mm



Ed.04.23



**** Entradas:**
25 - 30 - 35 - 40 - 45 - 50 mm

Caja de embutir, 90°
Entrada 25-30-35-40 mm

6-25948--0-1**

**Nota:

- 37 (Entrada 35 mm)
- 42 (Entrada 40 mm)

Caja de embutir, 180°
Entrada 25-50 mm

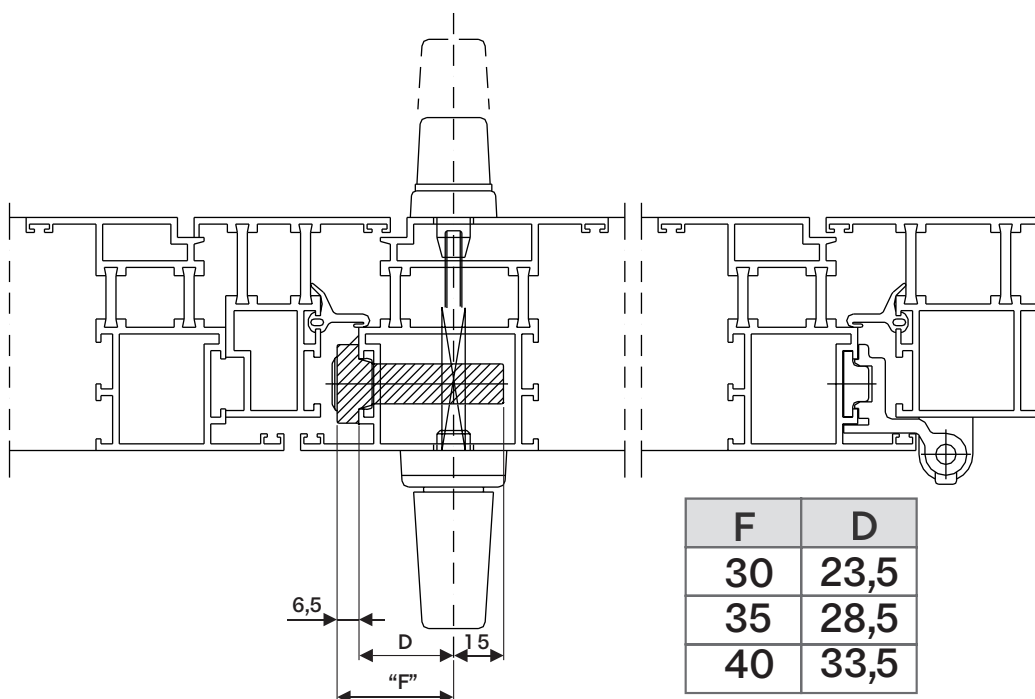
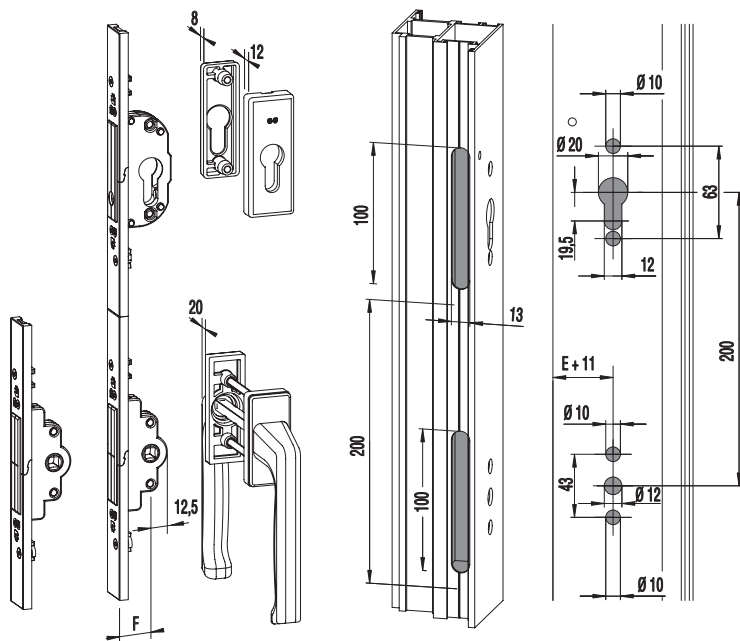
6-25916--0-1**

Caja con agujero para cilindro [1]
Entrada 25-50 mm

6-25918--0-1**

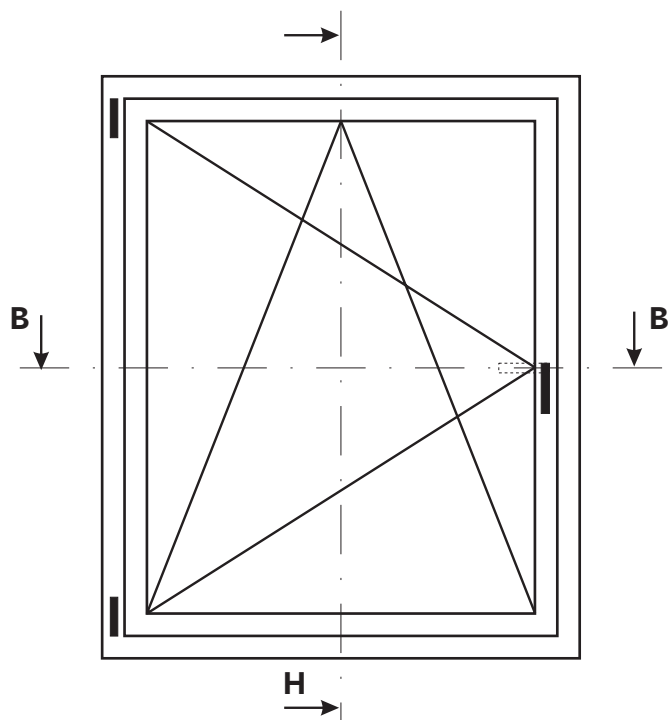
[1] Las cajas con agujero para cilindro no son compatibles con las cajas de embutir 90°. Solamente son compatibles con las cajas de embutir, 180° Ref: 6-25916-**-0-1

MD.230.427



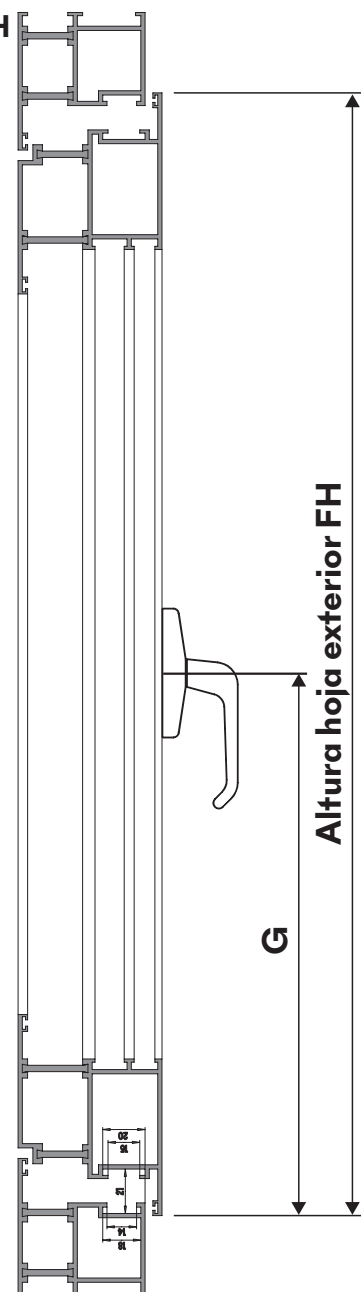


Ed.04.23

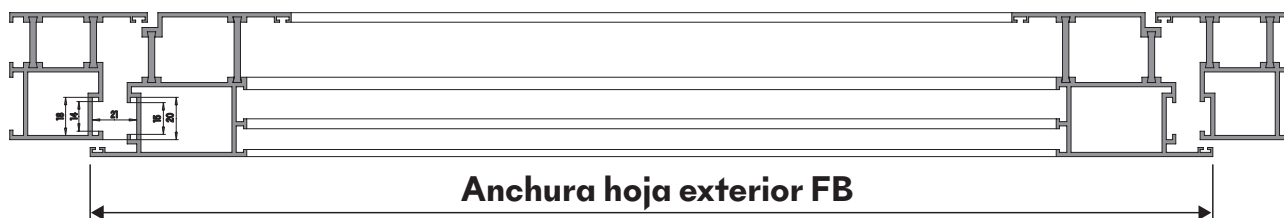


FH: Altura de hoja.
FB: Anchura de hoja

Sección H-H



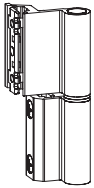
Sección B-B



MD230427



Ed.04.23

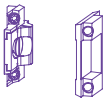


Bisagra 2 lamas L= 93 mm
K-15820-00-0.*

Herrajes necesarios con Palanca de rebajo (Ranuras de inversora 15/20)				
Nº	Cant.	Denominación	UE	Referencia
1	1	Guarnición bolsa cremona con palanca de rebajo	10	K-19590-00-0-1
2	1	Pletina para palanca de rebajo (longitud 1,6 mts)	100	9-40859-16-0-1
3	2	Cerradero de pasador (según perfil)	100	G-19658-01-0-1
		Tamaño 01 o 02 según la presión que necesite el pasador		G-19658-02-0-1

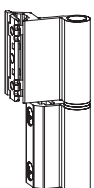
*= Color: 1 = Evl, 6 = Negro (RAL 9005), 7 = Blanco (RAL 9016), 0 = Bruto.

MD.230-427

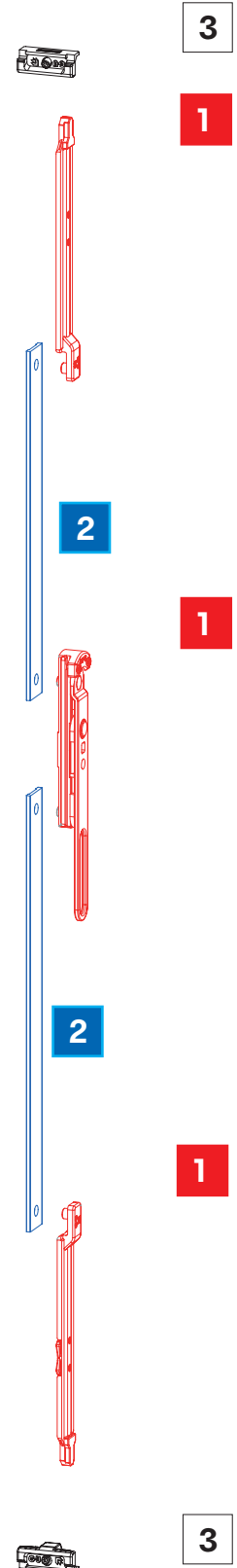


8

Piezas adicionales (FH > 1200 mm)				
Nº	Cant.	Denominación	UE	Referencia
8	1	Bisagra intermedia oculta 14/18 FH>1200 mm	100	G-13529-00-0-1

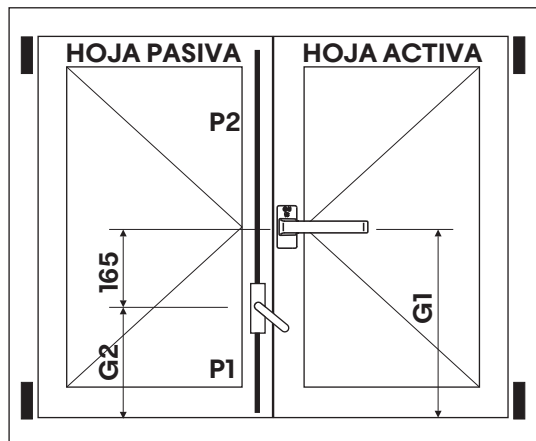


Bisagra 2 lamas L= 93 mm
K-15820-00-0.*





Ed.04.23



- Lg** = largo
- FH** = Altura exterior de hoja
- G1** = Altura de manilla hoja activa
- G2** = Altura de manilla de palanca ZH
- G1** = Mínimo con palanca ZH = 380 mm
- G2** = Mínimo = 225 mm

Aconsejable

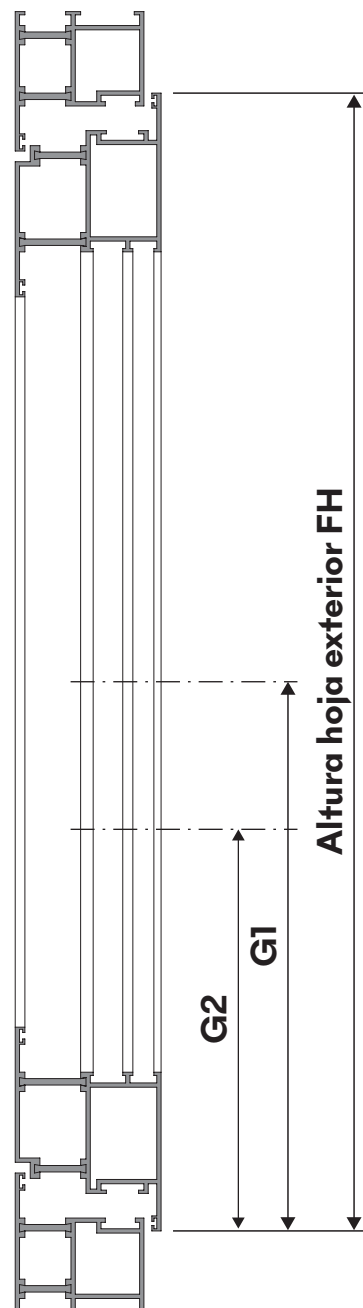
$G2 = G1 - 155$

$P1 = G2 - 170$ (mínimo 55 mm)

$P2 = FH - G2 - 170$

MD230427

Sección Horizontal

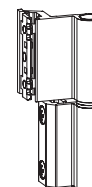
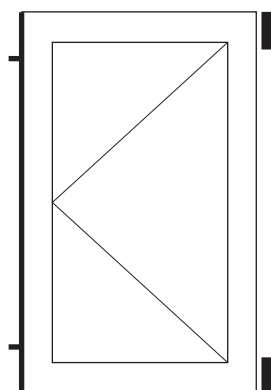


Apertura practicable con Manilla Spacio

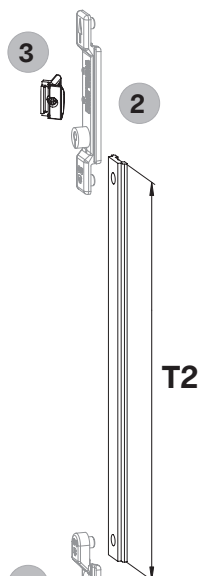
Ventana y puerta de 1 hoja. Cámara Europea, Marco 14/18, Hoja 15/20



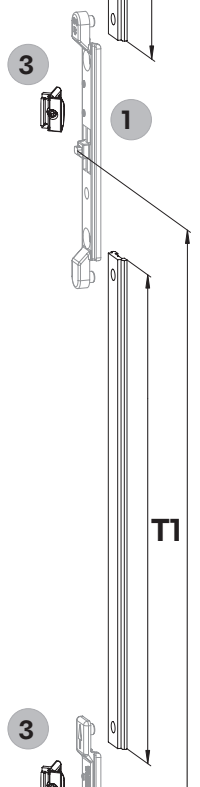
Ed.04.23



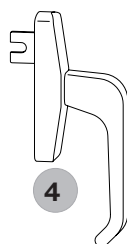
6



T2



T1 G



4



5

Cantidad

Ventana	Puerta	Descripción	Referencia	Nº
1	1	Arrastrador con bulón	6-30984-06-0-1	1
2	2	Cierre bulón	6-39396-06-0-1	2
2	3	Cerradero fijo	6-37261-01-0-1	3
1	1	Manilla Spacio 1 dirección con 2 tornillos	G-46551-96-0-*	4
1	1	Limitador de apertura 90° para manillas Spacio de 1 dirección	9-34612-00-0-6	5
2	3	Bisagra 2 lamas L 93 mm de 2 piezas	K-15820-00-0-*	6

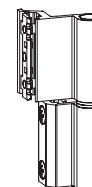
Medidas de corte pletinas (ala de hoja 22 mm)

T1 Lg= G - 164

T2 Lg = FH - G - 210

Acabados

*	Lacado
1	Plata
6	Negro RAL 9005
7	Blanco RAL 9016



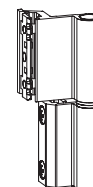
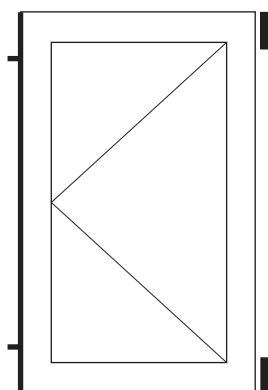
6

Apertura practicable con Manilla Dirigent

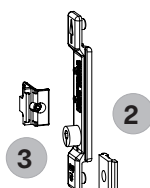
Ventana y puerta de 1 hoja con Caja de Embutir E14. Cámara Europea, Marco 14/18, Hoja 15/20



Ed.04.23



6



2

3

T2

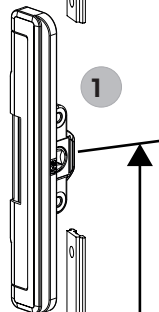
Cantidad

Ventana	Puerta	Descripción	Referencia	Nº
1	1	Caja embutir E14	6-39385-06-0-1	1
2	2	Cierre bulón	6-39396-06-0-1	2
2	2	Cerradero fijo	6-37261-01-0-1	3
1	1	Manilla Dirigent	6-28072-25-0*	4
2	2	Tornillo M5x35	9-13255-35	5
2	3	Bisagra 2 lamas 93 mm de 2 piezas	K-15820-00-0*	6

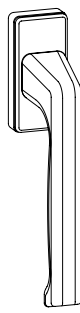
Medidas de corte pletinas (ala de hoja 22 mm)

T1 Lg= G - 164

T2 Lg = FH - G - 210



1



4

5

5

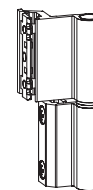
T1

G

2

3

Acabados	
*	Lacado
1	Plata
6	Negro RAL 9005
7	Blanco RAL 9016



6

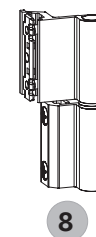
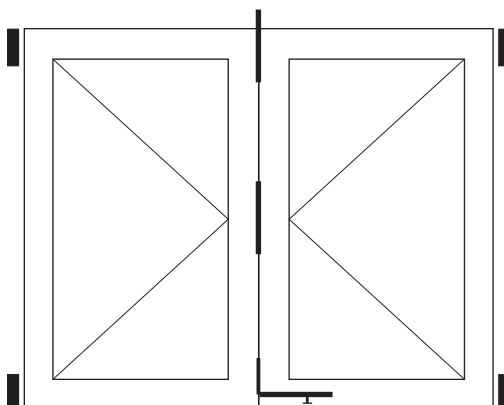
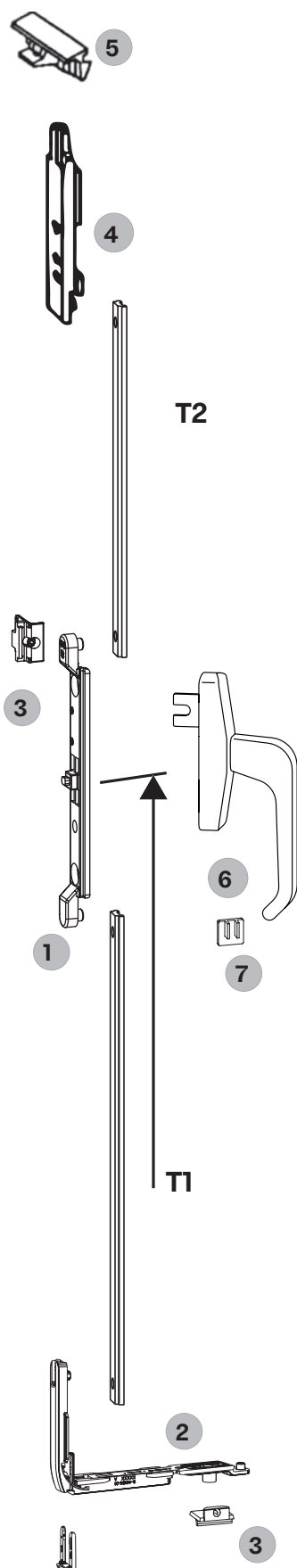
MD230427

Apertura practicable con Manilla Spacio

Ventana y puerta de 2 hojas. Cámara Europea, Marco 14/18, Hoja 15/20



Ed.04.23



Cantidad

Ventana	Puerta	Descripción	Referencia	Nº
1	1	Arrastrador	6-30984-06-0-1	1
		Transmisión de ángulo	K-19774-06-0-1	2
	2	Cerradero fijo	6-37261-01-0-1	3
1	1	Cierre de bayoneta	G-17509-00-0-1	4
1	1	Cerradero de bayoneta	G-19658-01-0-1	5
1	1	Bolsa manilla SPACIO de una dirección con 2 tornillos	G-46551-96-0-*	6
		Limitador de apertura 90°	9-34612-00-0-6	7
4	6	Bisagra 2 lamas 93 mm de 2 piezas	K-15820-00-0-*	8

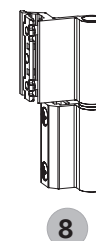
Opcionalmente se puede colocar un clic retenedor K-12962-00-0-1 (en la hoja pasiva)

Medidas de corte pletinas (ala de hoja 22 mm)

T1	Lg = G - 118
T2	Lg = FH - G - 171

Acabados

*	Lacado
1	Plata
6	Negro RAL 9005
7	Blanco RAL 9016



Apertura practicable con Manilla Dirigent

Ventana y puerta de 2 hojas con Caja de Embutir E14. Cámara Europea, Marco 14/18, Hoja 15/20

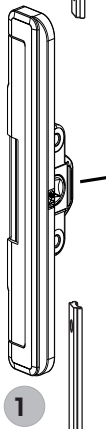


Ed.04.23

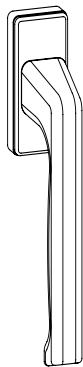
1



T2



3



6

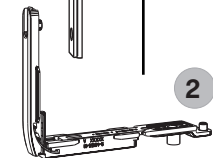


7

1

T1

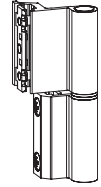
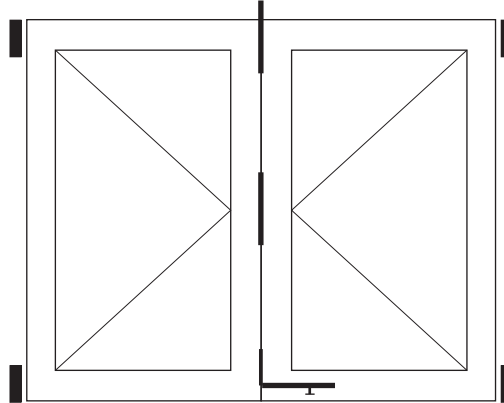
G



2



3



8

Cantidad

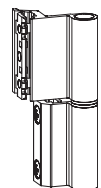
Ventana	Puerta	Descripción	Referencia	Nº
1	1	Caja embutir E14	6-39385-06-0-1	1
1	1	Transmisión de ángulo	K-19774-06-0-1	2
1	1	Cerradero fijo	6-37261-01-0-1	3
1	1	Cierre de bayoneta	G-17509-00-0-1	4
1	1	Cerradero de bayoneta	G-19658-01-0-1	5
1	1	Manilla Dirigent	6-28072-25-0-*	6
2	2	Tornillo M5x35	9-13255-35	7
4	6	Bisagra 2 lamas 93 mm de 2 piezas	K-15820-00-0-*	8

Opcionalmente se puede colocar un clic retenedor K-12962-00-0-1 (en la hoja pasiva)

Medidas de corte pletinas (ala de hoja 22 mm)	
T1	Lg = G - 118
T2	Lg = FH - G - 171

Acabados

*	Lacado
1	Plata
6	Negro RAL 9005
7	Blanco RAL 9016



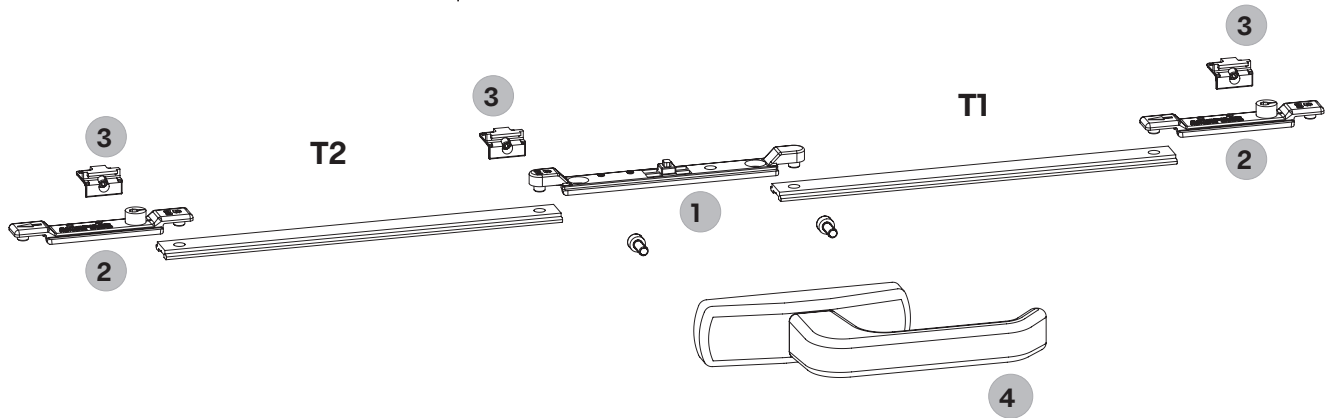
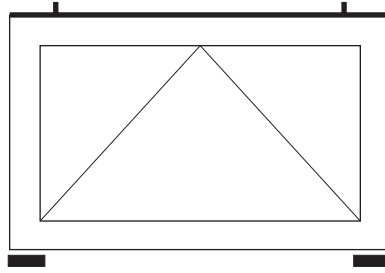
8

Ventana abatible con Manilla Spacio

Cámara Europea, Marco 14/18, Hoja 15/20



Ed.04.23



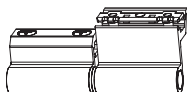
MD.230.427

Acabados	
*	Lacado
1	Plata
6	Negro RAL 9005
7	Blanco RAL 9016

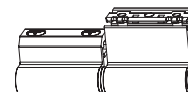
Cantidad

Ancho	Ancho	Descripción	Referencia	Nº
1	1	Arrastrador	6-30984-06-0-1	1
2	2	Cierre bulón	6-39396-06-0-1	2
2	3	Cerradero fijo	6-37261-01-0-1	3
1	1	Bolsa manilla SPACIO de 1 dirección con 2 tornillos	G-46551-96-0-*	4
1	1	Limitador de apertura 90°	9-34612-00-0-6	5
2	2	Compás limitador de apertura 14/18	G-12952-14-0-1	6
2	3	Bisagra 2 lamas 93 mm de 2 piezas	K-15820-00-0-*	7

Medidas de corte pletinas (Ver pág. 1-16)



7



7

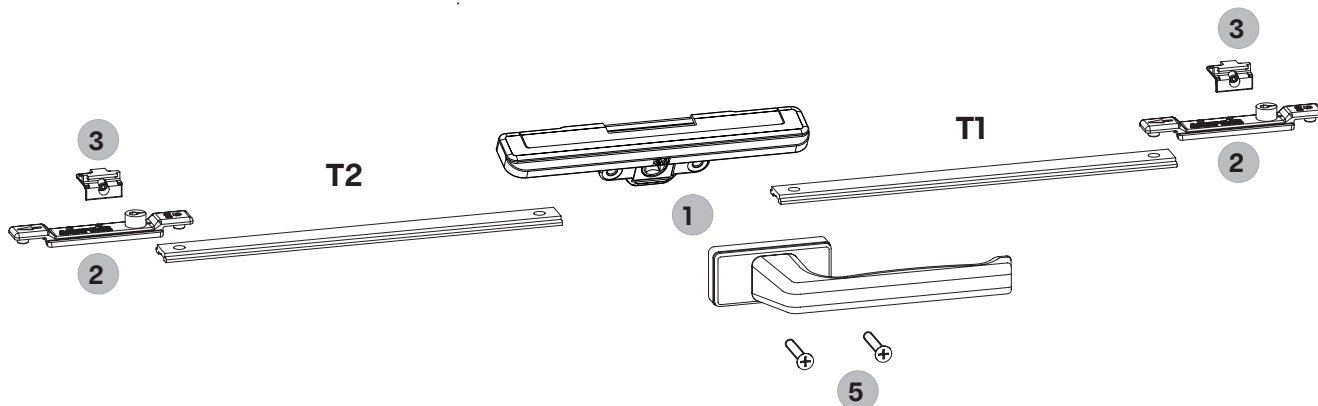
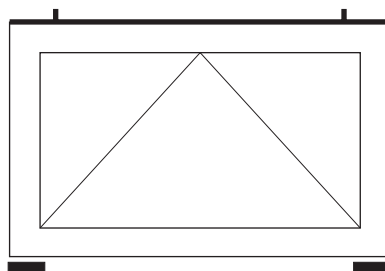
Ventana abatible con Manilla Dirigent

Con caja de Embutir E14, Cámara Europea, Marco 14/18, Hoja 15/20

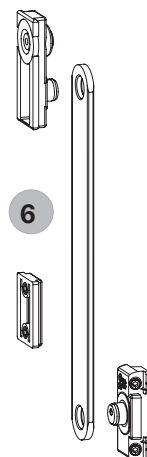
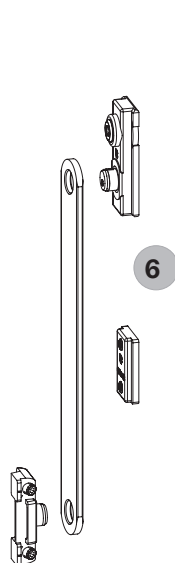


Ed.04.23

1



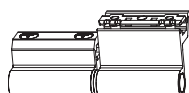
MD230427



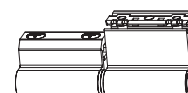
Acabados	
*	Lacado
1	Plata
6	Negro RAL 9005
7	Blanco RAL 9016

Cantidad				
Ancho	Ancho	Descripción	Referencia	Nº
1	1	Caja embutir E14	6-39385-06-0-1	1
2	2	Cierre bulón	6-39396-06-0-1	2
2	2	Cerradero fijo	6-37261-01-0-1	3
1	1	Manilla Dirigent	6-28072-25-0-*	4
2	2	Tornillo M5x35	9-13255-35	5
2	2	Compás limitador de apertura 14/18	G-12952-14-0-1	6
2	3	Bisagra 2 lamas 93 mm de 2 piezas	K-15820-00-0-*	7

Medidas de corte pletinas (Ver pág. 1-17)



7



7

Avanzando por Sistema