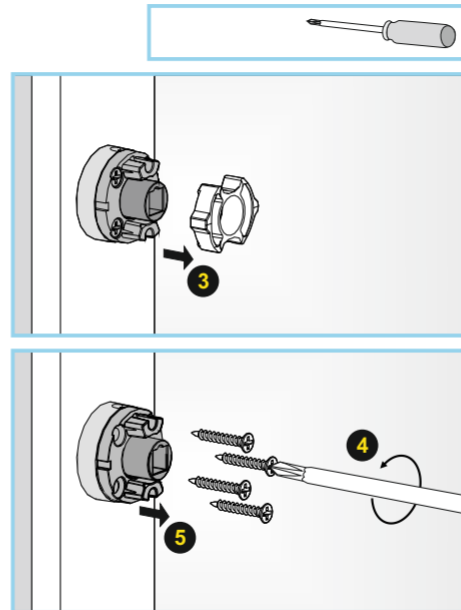
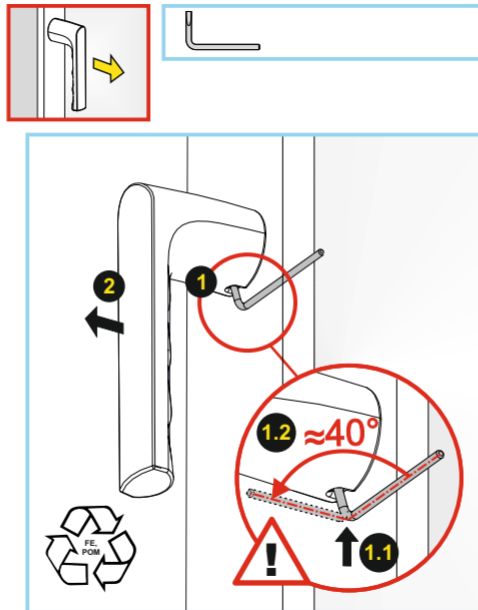
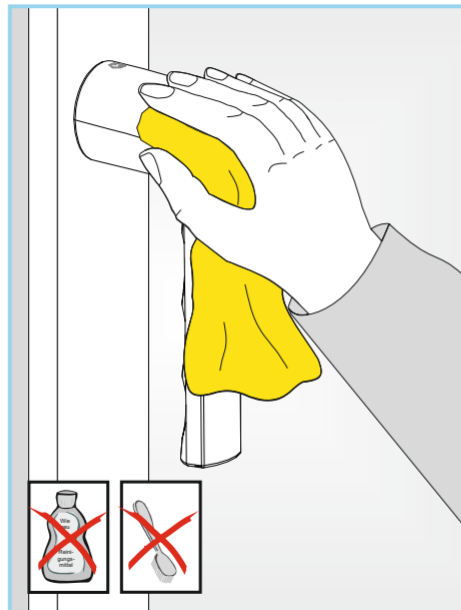
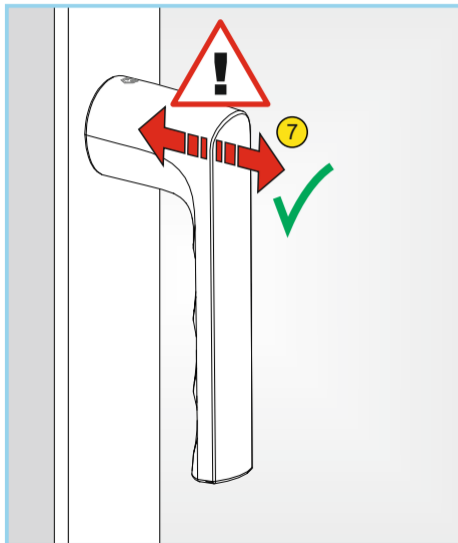


**D**

MA 434 p1312006e053 AX01 2023/01 7527075

HOPPE®

HOPPE AG  
Am Plausdorfer Tor 13  
DE-35260 Stadtallendorf  
www.hoppe.com