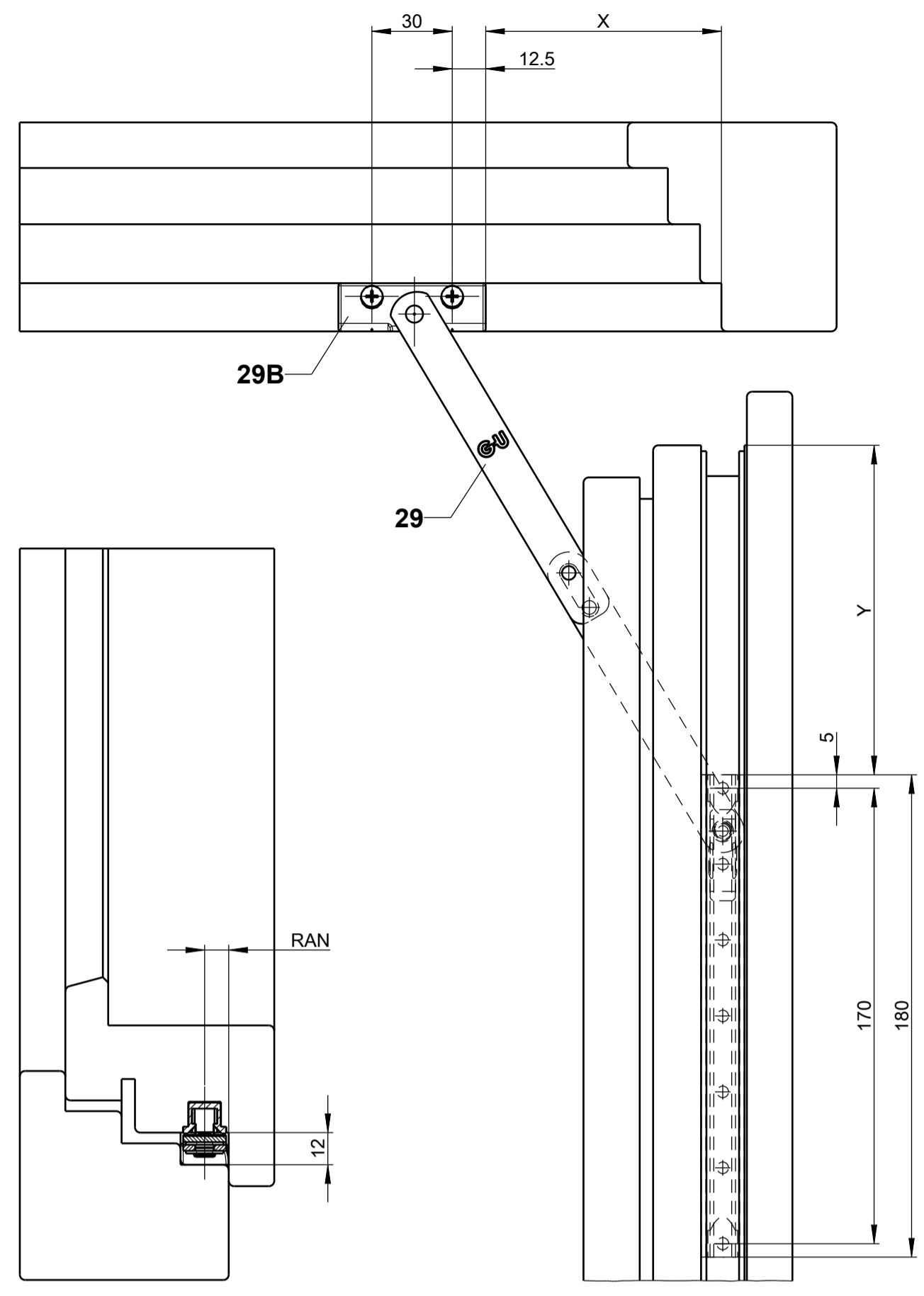
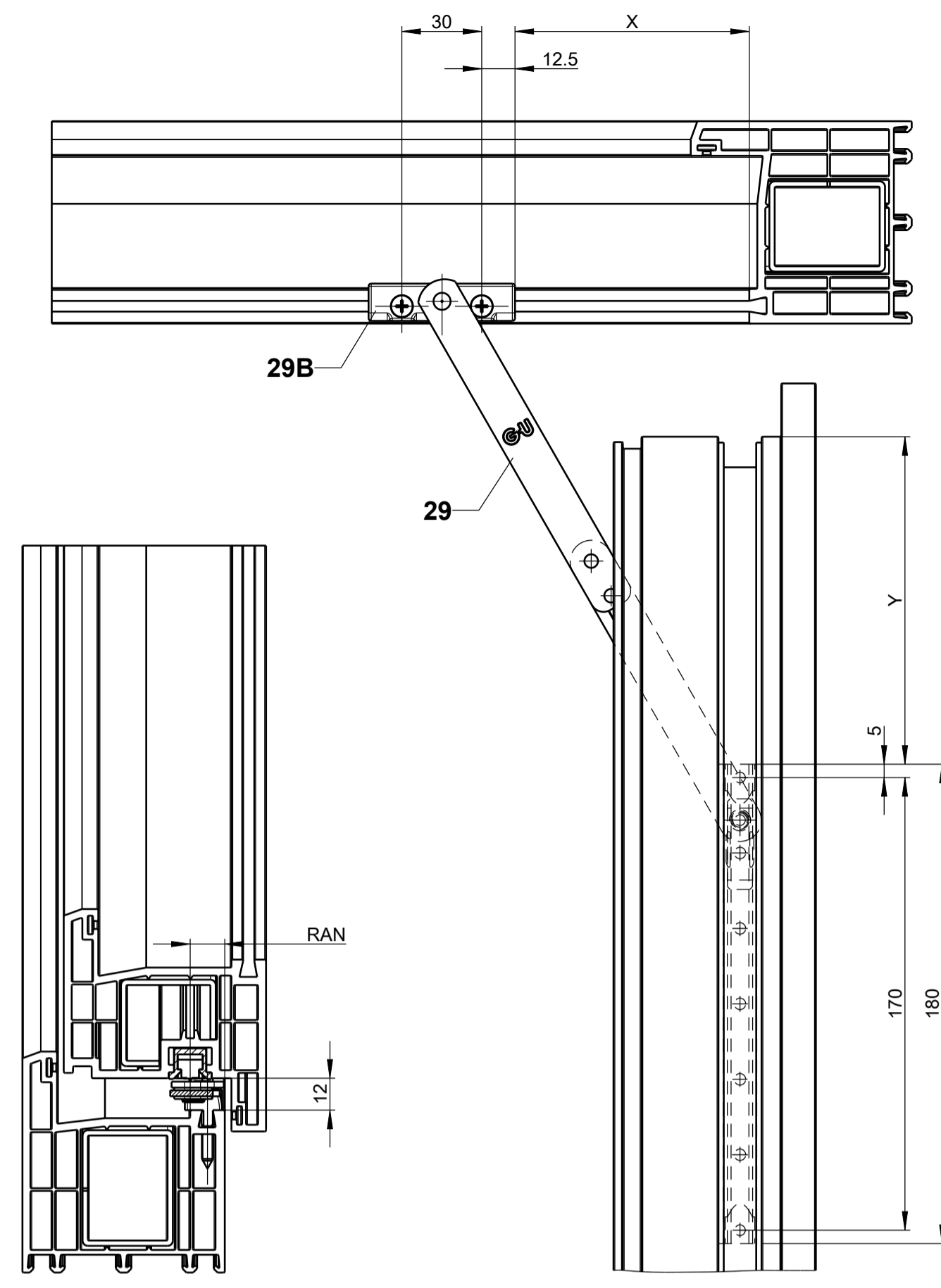


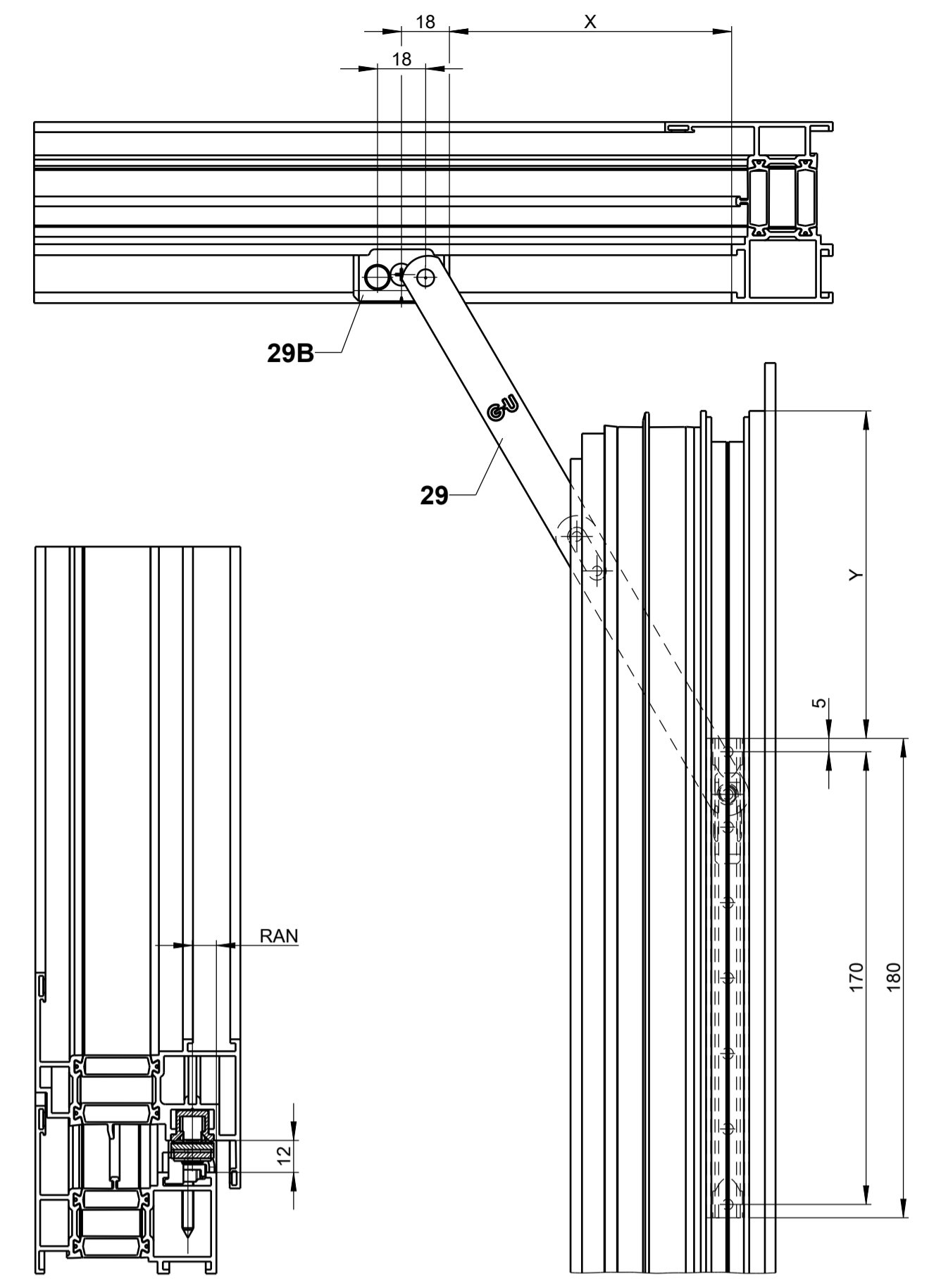
Madera
1:2



PVC
1:2



Aluminio
1:2



Limitador de apertura 6-39007 / Ángulo de apertura 90°

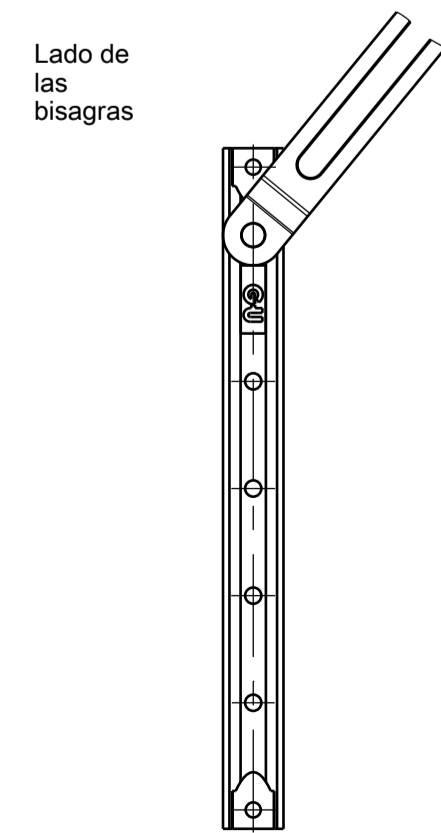
Herraje	Ángulo de apertura aprox.	Posición de montaje (PdM)	Dimensión X (Rebajo del marco)	Cota Y (Rebajo de la hoja)
UNI-JET SCF Madera	90°	PdM2	100 (a tope con el soporte de esquina SCF)	133 (a tope con la bisagra de esquina)
UNI-JET SCF PVC		PdM2	105 (a tope con el calce)	133 (a tope con la bisagra de esquina)
UNI-JET D / S / M6 / M8		PdM1	88	123
UNI-JET CONTURA		PdM2	125	150
UNI-JET CC Aluminio		PdM1	110	133
UNI-JET C Aluminio		PdM1	106	130
UNI-JET D Aluminio		PdM1	106	123

FFB mín. en combinación con tirante

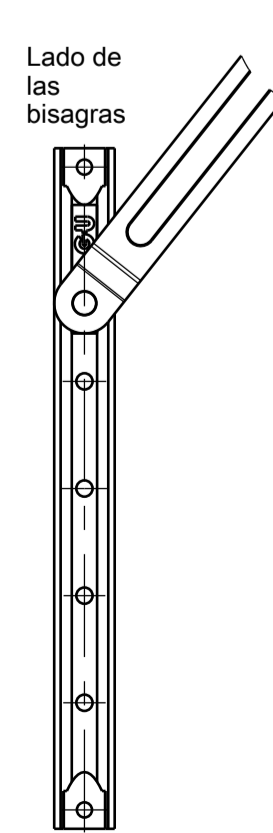
sin tirante	Tamaño					
	116	215	03	05	07	10
Y + 192	Y + 296	Y + 400	Y + 515	Y + 715	Y + 925	Y + 1235

Pos.	Denominación	N° de artículo	Unidades
29B	Enganche para limitador	Rebajo 18x8 y 20x8	9-45171-01-0
		Rebajo 24x8	9-45171-00-0
		PVC	9-45170-00-0
		Ranura de marco 10/14	9-46631-10-0
		Ranura de marco 14/18	9-46631-14-0
29	Limitador de apertura	6-39007-00-0	1
29A		6-34886-01-0	
29D	Limitador de apertura con freno	6-39900-00-0	

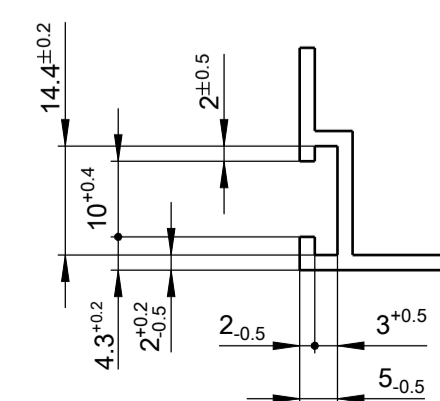
Posición de montaje (PdM 1)



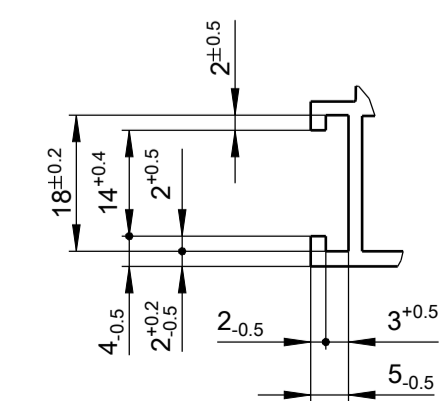
Posición de montaje (PdM 2)



Ranura de marco 10/14



Ranura de marco 14/18



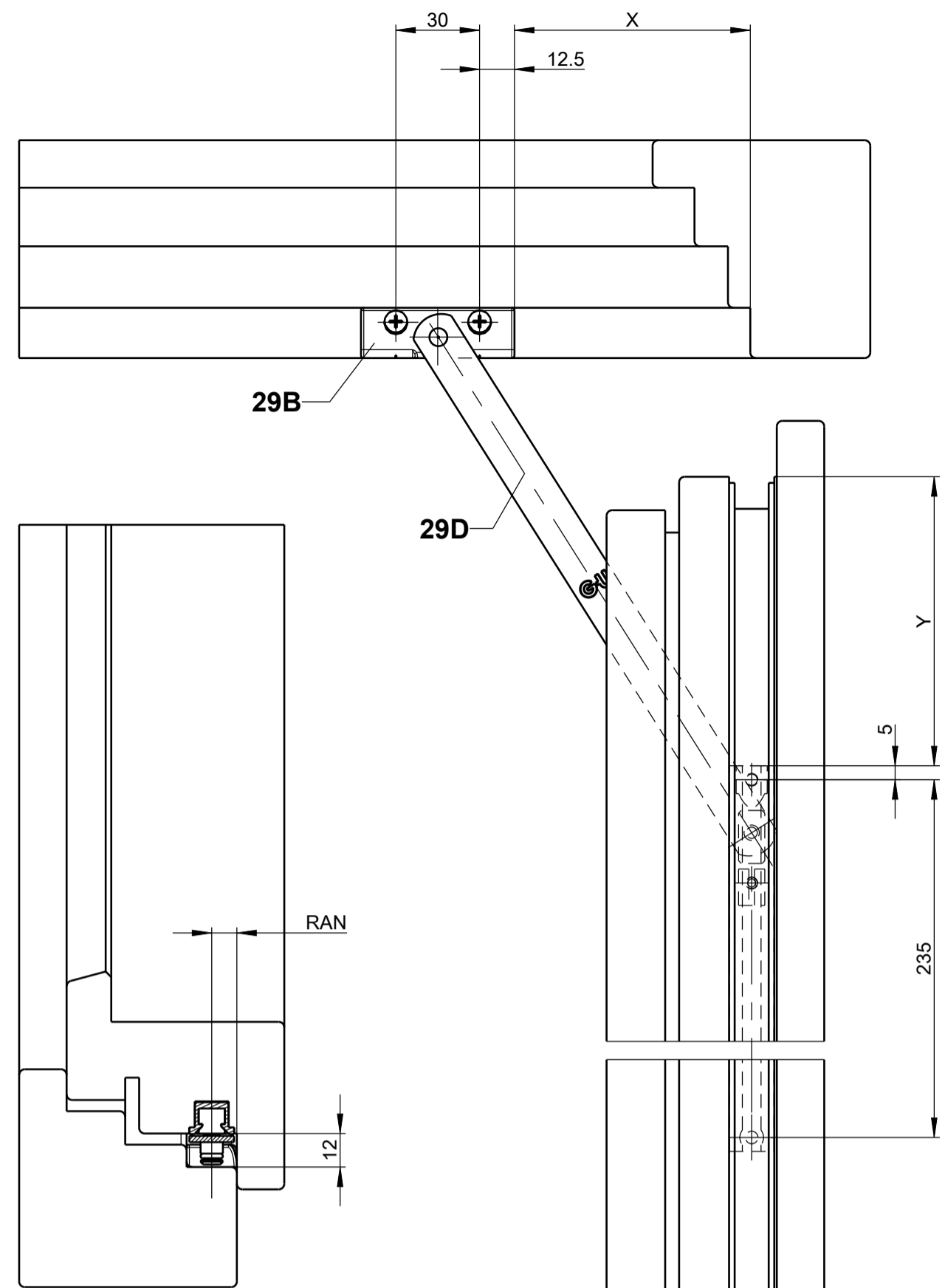
1:1

Los componentes representados aquí no se deben utilizar como limitadores de apertura según la norma EN 13126-5:2011+A1:2014 o como dispositivos de seguridad según EN 14351-1:2006+A2:2016, requisito 4.8. Para aplicaciones en las que son de esperar cargas superiores a las indicadas en la norma EN 13126-8:2006, se deben tomar medidas adicionales apropiadas (p. ej. bloqueo giratorio cerrable o herraje oscilo-batiente, apertura lógica, con manilla OB, a. l. cerrable).

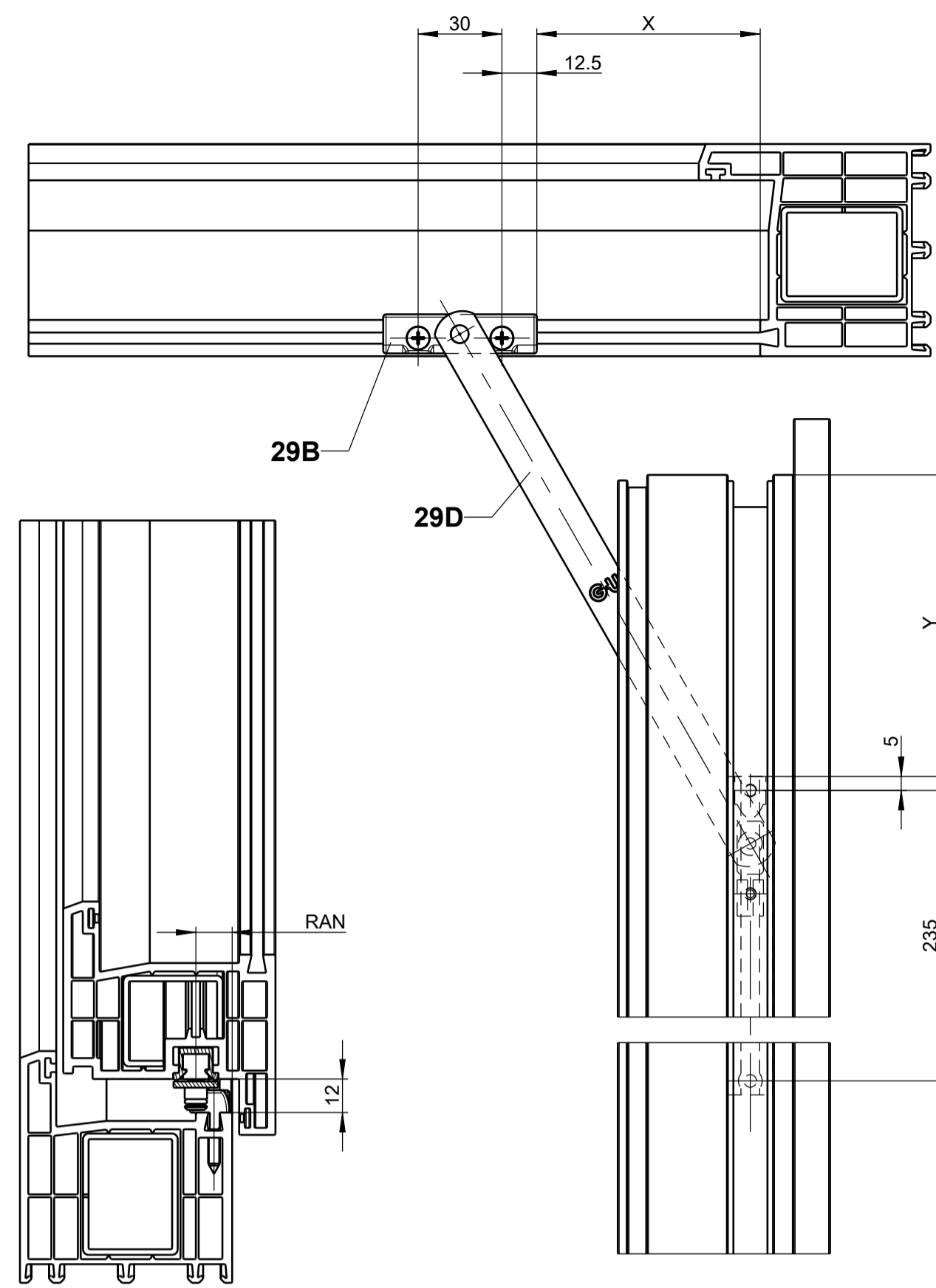
Los tornillos de montaje indicados son una recomendación basada en nuestra experiencia. La responsabilidad de la fijación suficiente de los componentes de herrajes es del fabricante de ventanas y puerta-ventanas. Se deben cumplir las directivas TBDK, VHBE y VHBH de la Gütegemeinschaft Schlösser und Beschläge e.V. (42551 Velbert, Alemania).

Description:
Plano de montaje para limitador de apertura UNI-JET

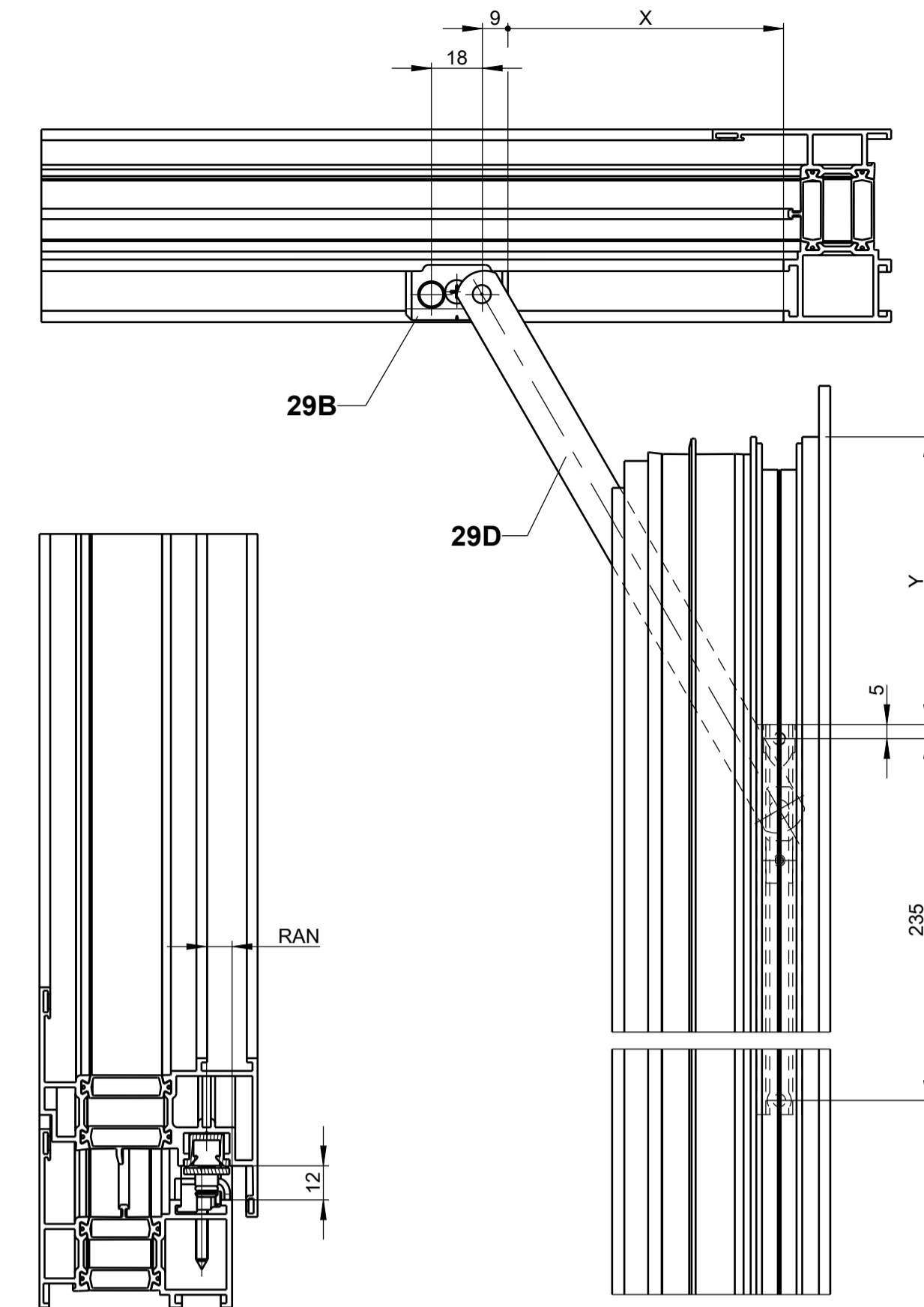
Madera
1:2



PVC
1:2



Aluminio
1:2



Limitador de apertura 6-39900-00-0 / Ángulo de apertura especial

Herraje	Ángulo de apertura aprox.	Dimensión X Marco	Cota Y Hoja
UNI-JET SCF Madera UNI-JET SCF PVC	≤75°	no es posible	
	76°	123	148
	80°	118	141
	85°	115	133
	>90°	no es posible	
UNI-JET D / S / M6 / M8	≤75°	no es posible	
	76°	104	130
	80°	95	124
	85°	90	115
	95°	73	104
	100°	73	95
	105°	65	93
	110°	54	93
UNI-JET CONTURA	76°	125	183
	80°		173
	85°		160
	94°		141
UNI-JET CC Aluminio	≤75°	no es posible	
	76°	110	150
	81°		138
UNI-JET C Aluminio	>82°	no es posible	
	≤75°	no es posible	
	76°	120	136
	80°		125
	85°	100	124
	95°	90	110
	100°	90	101
UNI-JET D Aluminio	≤75°	no es posible	
	76°	100	139
	80°		129
	85°	90	123
	95°	80	110
	100°	80	101
	105°	70	100
110°	70	94	

Limitador de apertura 6-34886-01-0 / Ángulo de apertura especial

Herraje	Ángulo de apertura aprox.	Dimensión X Marco	Cota Y Hoja
UNI-JET D / S / M6	≤75°	no es posible	
	76°	80	113
	80°	80	100
	85°	74	93
	95°	36	93
	100°	21	93
UNI-JET M8	≤75°	no es posible	
	76°	61	118
	80°-90°	sólo posible mediante el recorte de la goma amortiguador	
	≥90°	no es posible	
UNI-JET C Aluminio	≤75°	no es posible	
	76°	98	119
	80°	98	106
	85°	92	99
	95°	54	99
	100°	39	99
UNI-JET D Aluminio	≤75°	no es posible	
	76°	98	113
	80°	98	100
	85°	92	93
	95°	54	93
	100°	39	93

Limitador de apertura 6-39900-00-0 / Ángulo de apertura 90°

Herraje	Ángulo de apertura aprox.	Dimensión X (Rebajo del marco)	Cota Y (Rebajo de la hoja)
UNI-JET SCF PVC	88°	105	133
UNI-JET SCF Madera		100	133
UNI-JET D / S / M6 / M8		73	113
UNI-JET CONTURA	90°	125	149
UNI-JET C Aluminio		100	113
UNI-JET D Aluminio		90	113

Limitador de apertura 6-34886-01-0 / Ángulo de apertura 90°

Herraje	Ángulo de apertura aprox.	Dimensión X (Rebajo del marco)	Cota Y (Rebajo de la hoja)
UNI-JET D / S / M6	90°	58	93
UNI-JET C Aluminio		68	
UNI-JET D Aluminio		76	

Fijador de ventana 6-31095-00-0 + Tope 9-45234-00-0 + Junta tórica 9-13574-00-0

Herraje	Ángulo de apertura aprox.	Dimensión X (Rebajo del marco)	Cota Y (Rebajo de la hoja)
UNI-JET CC Aluminio	90°	146	133

FFB mín. en combinación con tirante

	sin tirante	116	215	Tamaño			
				03	05	07	10
6-39900-00	Y + 257	Y + 361	Y + 465	Y + 580	Y + 780	Y + 990	Y + 1300
6-34886-01	Y + 256	Y + 360	Y + 464	Y + 579	Y + 779	Y + 989	Y + 1299
6-31095-00	Y + 343	Y + 447	Y + 551	Y + 666	Y + 866	Y + 1076	Y + 1386

Los componentes representados aquí no se deben utilizar como limitadores de apertura según la norma EN 13126-5:2011+A1:2014 o como dispositivos de seguridad según EN 14351-1:2006+A2:2016, requisito 4.8.
Para aplicaciones en las que son de esperar cargas superiores a las indicadas en la norma EN 13126-8:2006, se deben tomar medidas adicionales apropiadas (p. ej. bloqueo giratorio cerrable o herraje oscilo-batiente, apertura lógica, con manilla OB, a. l. cerrable).