



HERRAJES PARA PUERTAS DE MADERA

[www.procomsa.com](http://www.procomsa.com)

## Herraje para puertas Antipánico

MD.200219

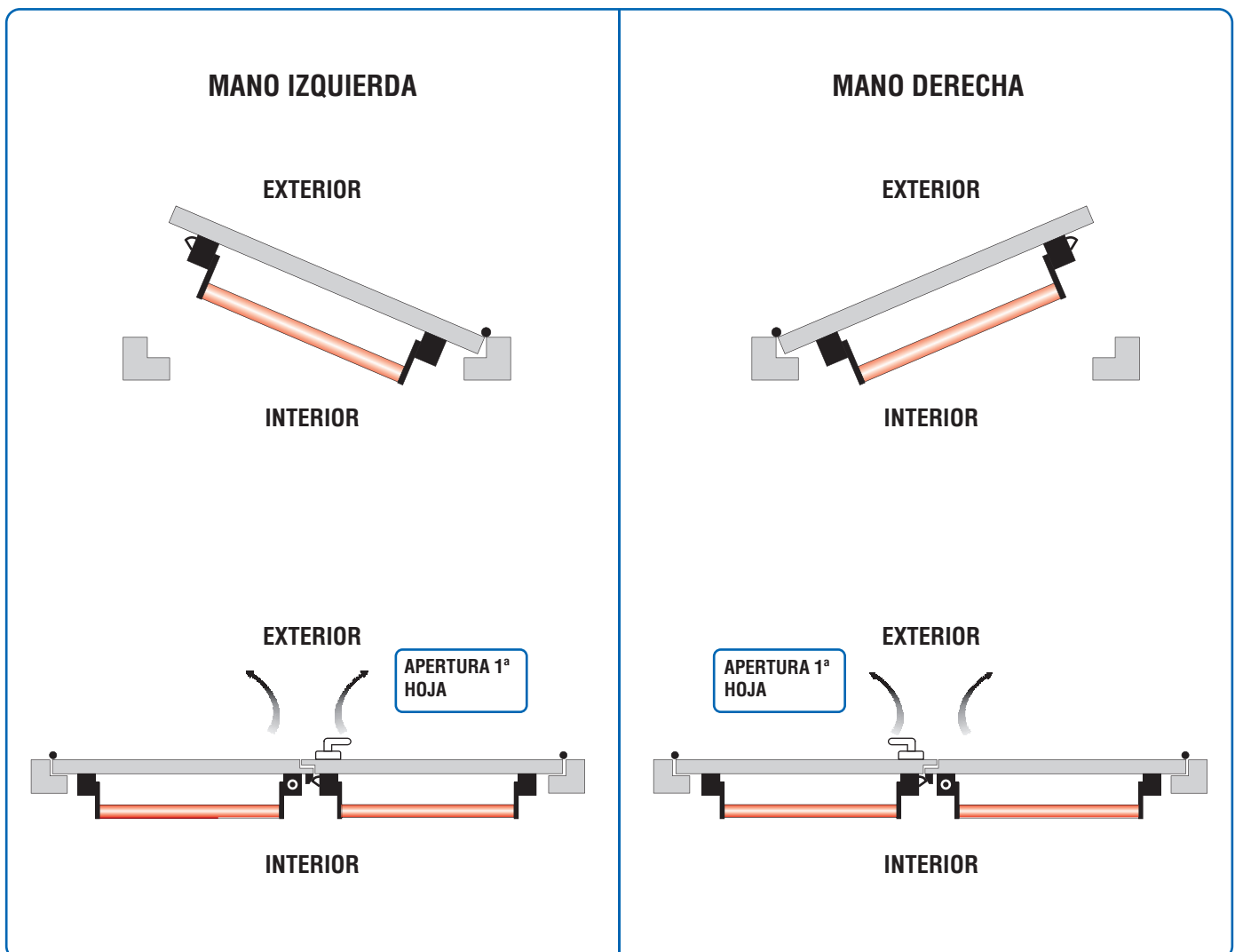


Avanzando por sistema



<b>Índice</b>	<b>8-2</b>
<b>Antipánico Serie Fast Push</b>	<b>8-3</b>
<b>Antipánico Serie Fast Push</b>	<b>8-4</b>
Listado de componentes	
<b>Antipánico Serie Fast Push</b>	<b>8-5</b>
Posibilidades de montaje	
<b>Herraje Antipánico BKS según EN 1125.</b>	<b>8-6</b>
Para puertas de Madera de 1 Hoja	
<b>Herraje Antipánico BKS según EN 1125.</b>	<b>8-7</b>
Para puertas de Madera de 1 Hoja con antipánico BKS. Altura de manilla 1020 mm.	

MD-200219



## Características.

- Cáster en aleación de aluminio barnizado.
- Barra de acero barnizado rojo.
- Picaportes y pestillos en aleación de aluminio cromado.
- Mano única para puertas derechas e izquierdas.
- Picaportes laterales y alto/bajo autoblocantes.

## Dimensiones máximas y pesos.

- 200 Kg de peso máximo de hoja.
- 2500 mm de altura máxima.
- 1300 mm de anchura máxima.

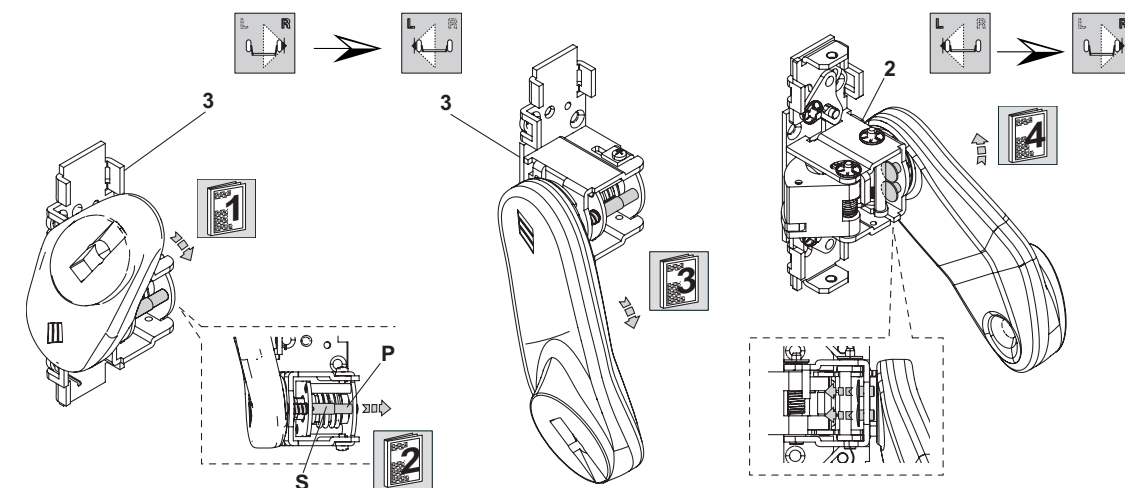
## Facilidad de instalación

- El herraje se suministra con plantillas adhesivas e instrucciones de montaje.
- No guarda mano, es reversible. (ver dibujo inferior)



**FAST PLUS**  
ANTIBACTERIAL PROTECTION

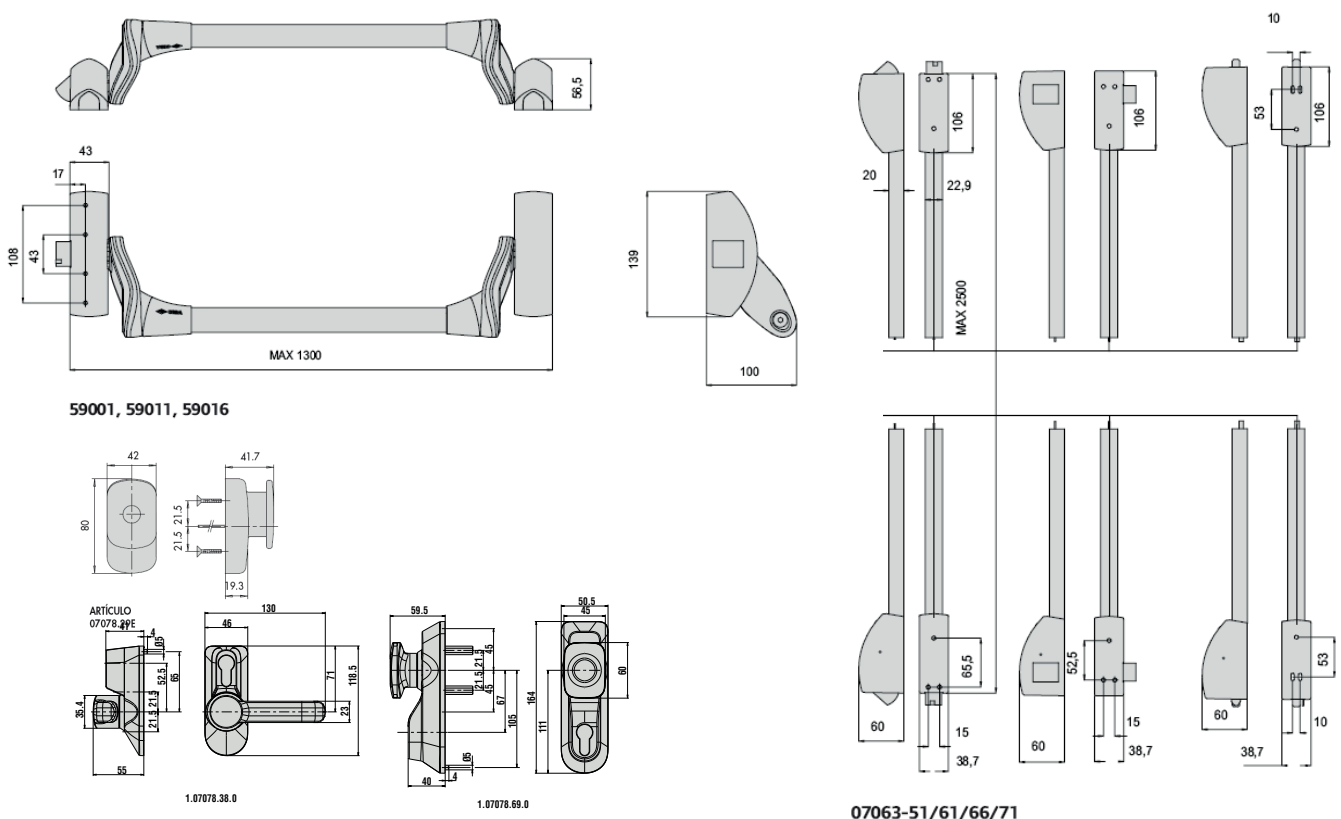
Protección Antibacteriana.  
Puertas protegidas contra la difusión de mohos y bacterias. Protección total de la puerta. En cualquier actividad. La protección FAST PLUS es aplicada mediante un tratamiento en polvo antibacteriano que impide la propagación de microorganismos peligrosos y el desarrollo de moho y bacterias.



## Cambio de mano de los cofres:

- 1- Empuje ligeramente el estribo hacia abajo.
- 2- Haga retroceder el perno P desplazando el casquillo S.
- 3- Gire el estribo: el perno debe quedar libre y el estribo en posición correcta para la mano.
- 4- Extraiga los dos pernos indicados y gire el estribo a fondo. Los pernos retroceden automáticamente, girando el estribo a fondo.

## Dimensiones



# Antipánico Serie Fast Push

Listado de componentes

**1**

**Kit cierre central lateral 1 Hoja**

Ref; 59001-10-0

Contiene: **A**

**7**

**Cierre suplementario superior/lateral**

Pareja de picaportes para cierre superior autoblocante y lateral con cerraderos.

Ref; 07063-66-\*  
\*; 1 Dcha y 2 Izda

Contiene: **A Y A**

**2**

**Kit cierre central Superior/Inferior**

Versión Modular para 2 puntos de cierre predispuesta para adaptar los distintos cierres suplementarios

Ref; 59016-10-0

**8**

**Sólo llave con tirador**

Ref; 07078-69-0

**9**

**Manilla condensable con llave**

Ref; 07078-38-0

**3**

**Kit cierre central Superior/Inferior/Lateral**

Versión modular para 1,2 ó 3 puntos de cierre Cierre lateral y predispuesta para adaptar los distintos cierres suplementarios

Ref; 59011-10-0

Contiene: **A**

**10**

**Cerradero regulable para puertas de Madera y PVC con solape interior.**

Ref; 07072.33.0

**4**

**Barra empuje roja**

900 mm standard 07007-13-0  
1200 mm longitud 07007-14-0  
1500 mm longitud 07007-15-0

**10**

**Cerradero fijo para puertas de Madera y PVC enrasadas al interior.**

Ref; 07072.21.0

**5**

**Cierre suplementario Alto/Bajo**

Pareja de picaportes autoblocantes para cierres alto-bajo con cerraderos.

Ref; 07063-61-0

Contiene: **A Y B**

**A**

**Cerradero fijo para puertas de Madera y PVC enrasadas al interior.**

Ref; 07072.20.0

**6**

**Cierre suplementario 2 laterales**

Pareja de picaportes para cierres laterales con cerraderos.

Ref; 07063-51-0

Contiene: **A Y A**

**B**

**Cerradero fijo para cierre a suelo.**

Ref; 07072.27.0

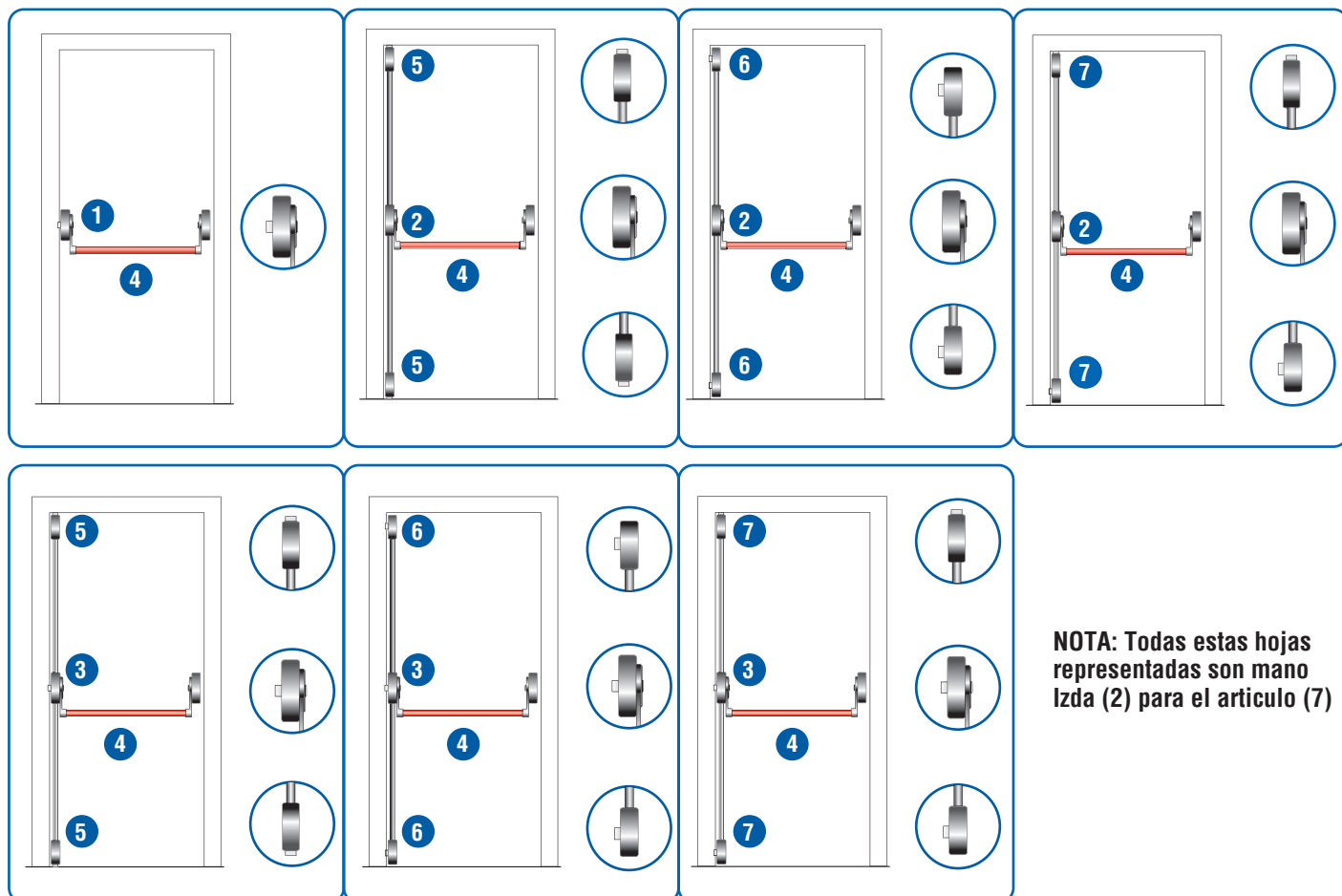
**NOTA:** Los cerraderos **A** , se pueden sustituir por cualquiera de los modelos **10** .



# Antipánico Serie Fast Push

Posibilidades de montaje

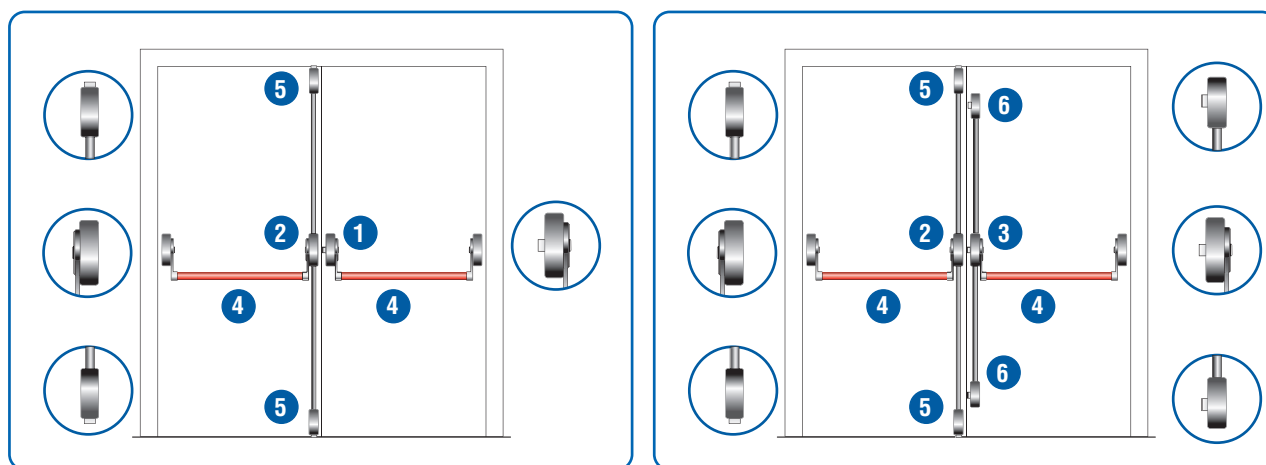
## PUERTAS DE 1 HOJA



NOTA: Todas estas hojas representadas son mano Izda (2) para el artículo (7)

MD-200219

## PUERTAS DE 2 HOJAS



### NOTA:

A todos los esquemas se les puede acoplar por el exterior la llave con tirador o bien la manilla con llave.



Sólo llave con tirador

Ref; 07078-69-0



Manilla condensable con llave

Ref; 07078-38-0

# Herraje Antipánico BKS según EN 1125.

Para puertas de Madera de 1 Hoja



**Certificaciones**  
Aptitud para la  
puerta de escape según  
DIN EN 1125 y DIN EN 179  
con cerraduras  
GU BKS y accesorios



Guarnición Antipánico SIN PZ sin barra de empuje	Acero Inox	Aluminio F1	PVC Negro/Barra Alu F1
	B-74000-00-0-8	B-74000-00-0-1N	B 7100 5100



Barra de empuje	Longitud	Max. Ancho de hoja	Acero Inox	Aluminio F1
	1150 mm	1250 mm	B 7100 4204 *	B 7100 4274

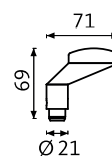
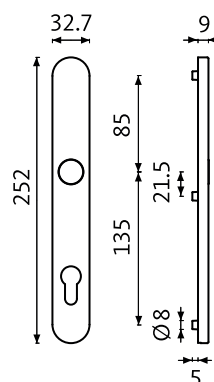
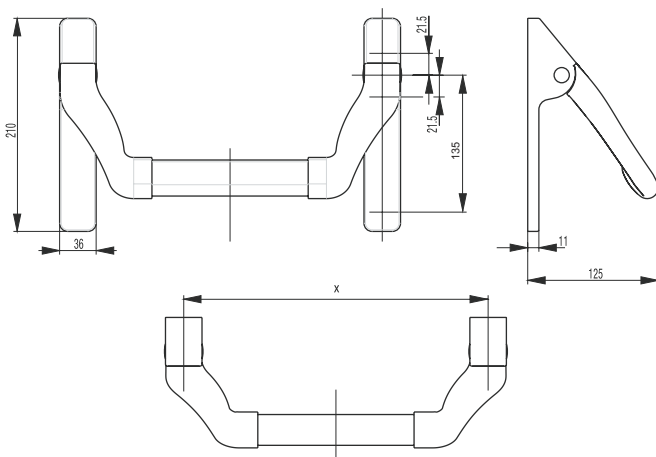
\*Solo con guarnición Acero Inox



Cuadrado especial 9x65	Longitud
	B-78440-18-0-1

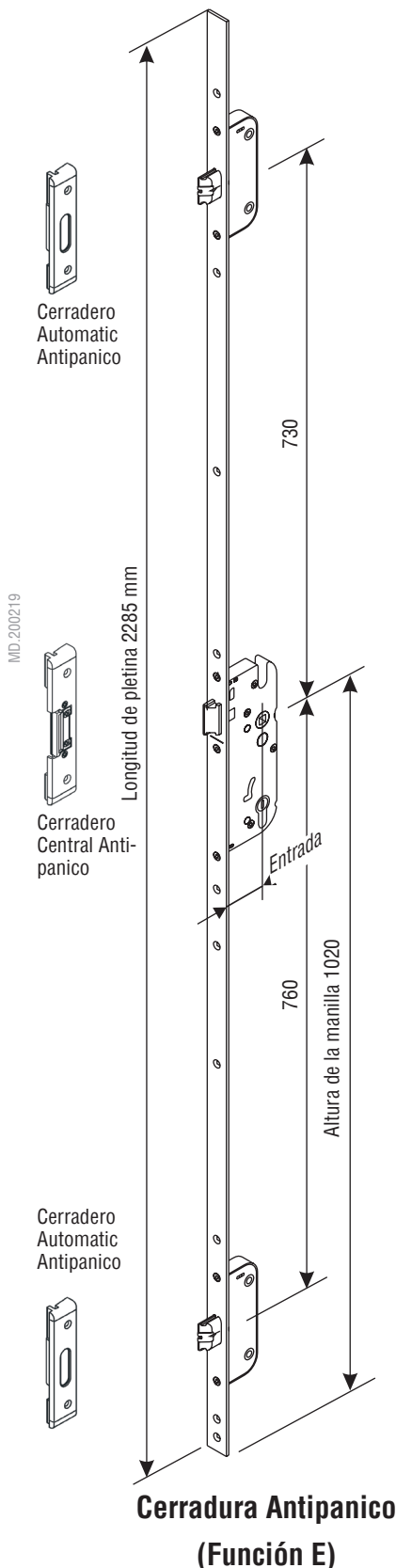


Tirador exterior	Acero Inox	Aluminio F1
	B-72640-61-0-8	B-72640-61-0-1



# Herraje Antipanico BKS según EN 1125.

Para puertas de Madera de 1 Hoja con antipanico BKS.  
Altura de manilla 1020 mm.



**Certificaciones**  
Aptitud para la  
puerta de escape según  
DIN EN 1125 y DIN EN 179  
con cerraduras  
GU BKS y accesorios



## CERRADURA AUTOMATIC ANTIPANICO

Referencia	Entrada	Distancia	Pletina	Cuad.	FFH
6-32623-14-0-8	35	92	16	9	1735-2285
6-32623-16-0-8	45	92	16	9	1735-2285

NOTA: Cerraderos consultar a PROCOMSA

## Nuestros Productos



TECNOLOGÍA DE  
VENTANA



TECNOLOGÍA DE  
PUERTA



SISTEMAS DE  
PUERTA  
AUTOMÁTICA



AIREACIÓN Y  
CONTROL SOLAR



ACCESORIOS PARA  
LA  
CONSTRUCCIÓN

## Nuestros Servicios



MARCADO CE  
PARA PUERTAS  
Y VENTANAS



SISTEMA DE  
CERTIFICACIÓN  
RC2



SOFTWARE DE  
GESTIÓN Y  
FABRICACIÓN



ASESORAMIENTO  
NORMATIVO



CENTRO DE  
FORMACIÓN