

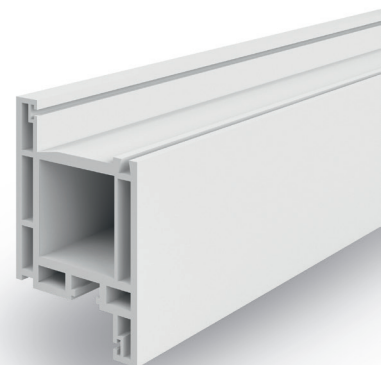


HERRAJES PARA PUERTAS Y VENTANAS DE PVC

www.procomsa.com

Herraje para ventanas Basculantes

MD.200219



Avanzando por sistema



Aplicación					
Sistema de perfiles	Herraje basculante	Sistema de cierre central	Perfil de bastidor	Perfil de marco	Dibujo de montaje
Aluplast Ideal 4000	UNITAS 16	G.U-FERCO 340	1400031	140002	0.44047.1
Deceuninck Zendow	UNITAS 16	G.U-FERCO 340	3062	3002	0.44416.1
Kömmerling EuroFutur Elegance	UNITAS 16	G.U-FERCO 340	0118	0102	0.44319.1
Kömmerling 76	UNITAS 16	G.U-FERCO 340	76205	76101	0.46849.1
KBE 70 AD	UNITAS 16	G.U-FERCO 340	374	370	0.44544.1
Rehau Brilliant-Desing	UNITAS 16	G.U-FERCO 340	550400	550000	0.44763
Vekaplast SL 70	UNITAS 16	G.U-FERCO 340	103.242	101.208	0.44551.1
Vekaplast SL 82	UNITAS 16	G.U-FERCO 340	103.346	101.296	0.45845.1
Gealan S8000	UNITAS 16	G.U-FERCO 340	8080	8008	0.44233

Anotaciones	7-2
Índice	7-3
Información de producto	7-4
Advertencias y consejos para el uso de cerraduras y herrajes.	
Cierre periférico adicional G.U-340 adicional	7-5
Recomendable a partir de FFB 1951	
Herraje basculante Aluplast Ideal 4000	7-6
Herraje basculante Deceuninck Zendow	7-7
Herraje basculante Kömmeling Eurodur 3S	7-8
Con inversor P1172	
Herraje basculante Kömmerling Eurofutur	7-9
Con inversor 0140	
Herraje basculante Profine Kömmerling 76	7-10
Con inversor 76402	
Herraje basculante Kbe 70 AD	7-11
Herraje basculante Rehau Brilliant-Desing	7-12
Con inversores 550560 (parte inferior) y 550530 (parte superior)	
Herraje basculante Vekoplast SL 70	7-13
Con perfiles: Marco; 101.226, Hoja; 103.242, Inversor; 102.236.	
Herraje basculante Vekoplast SL 82	7-14
Con perfiles: Marco; 101.293, Hoja; 103.346, Inversor; 102.316.	
Herraje basculante Gealan S8000	7-15
Con perfiles: Marco; 8008, Hoja; 8078, Inversor; 8080.	

Información de producto

Advertencias y consejos para el uso de cerraduras y herrajes.

Aplicación

Campo de aplicación para los herrajes basculantes UNITAS:

- Ventanas basculantes con perfil de junta periférico
- Ventanas basculantes equipadas de mandos a distancia

Diseños

Pivote basculante UNITAS 16
Pivote compacto para atornillar, hecho de metal no férreo, para bastidores hasta 175 kg.
Versión de almacén en construcción monobloque, adaptada exactamente a las especificaciones de múltiples sistemas de perfiles.
Aislamiento por medio de juntas de silicona.

Manillas giratorias

Manillas DIRIGENT-T con leva de cierre para aireación reducida. Completan el programa las manillas DIRIGENT-S sin leva de cierre.

Sistema de cierre central G.U-FERCO 340

El sistema de cierre con bulones es invisible en el rebajo y previsto de manejo con una mano. Todas las piezas de cierre están adaptadas a la ranura de 16,3 mm de anchura y 2,5 mm de profundidad.

Las piezas de cierre y las transmisiones de ángulo están equipadas de bulones ajustables. Las barras de empuje están conectadas por acoplamiento de cremallera en ambos lados, asegurado por solapa.

Las cremonas, piezas centrales y prolongadores están fijadas en posición central para el montaje. Las transmisiones de ángulo están previstas de muelles de 3 hojas de acero inoxidable.

Colores normales

Los herrajes basculantes son suministrados en los siguientes colores normales:

EV 1 Manilla DIRIGENT anodizada EV 1, pivotes barnizados al horno en color plata
UC 5 Manilla DIRIGENT anodizada UC 5, pivotes barnizados al horno en color marrón oscuro
Blanco Manilla DIRIGENT anodizada EV 1, pivotes barnizados al horno en color blanco

Materiales, protección contra la oxidación

Las piezas de los herrajes están fabricadas de aleaciones de acero, de zinc moldeado bajo presión y de aluminio de alta calidad, galvanizadas o anodizadas, según el sistema de tratamiento ferGUard Plata.

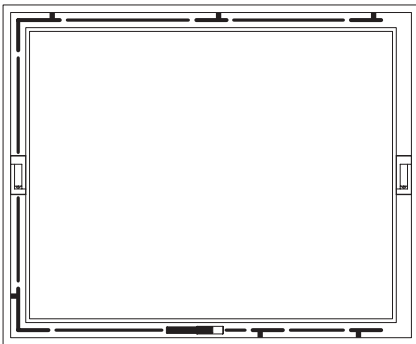
Referencias de pedido

Ejemplo
Referencia
9-32821-01-0-1

9-32821- - -	Número de la pieza
9-32821-01- -	Tamaño
9-32821-01-L-	Mano izquierda
9-32821-01-R-	Mano derecha
9-32821-01-0-	Utilizable en ambos lados
9-32821-01- -0	Bruto
9-32821-01- -1	Anodizado EV 1 / color plata
9-32821-01- -2	Anodizado EV 2 / color champaña
9-32821-01- -3	Bicromatizado / color latón
9-32821-01- -5	Anodizado UC 5 / color marrón oscuro
9-32821-01- -6	Color negro
9-32821-01- -7	Color blanco
9-32821-01- -*	Tratamiento de superficie variable (ver lista de precios)

Disposición de herraje para ventanas basculantes

Sistema de cierre central G.U-FERCO 340 con bulones ajustables.



Tornillo cabeza grande para fijación de los pivotes al perfil. E-12562-47-0.1

Cierre periférico adicional G.U-340 adicional

Recomendable a partir de FFB 1951



Pieza para limitar el recorrido
de los bulones
9-33432-00-0-1

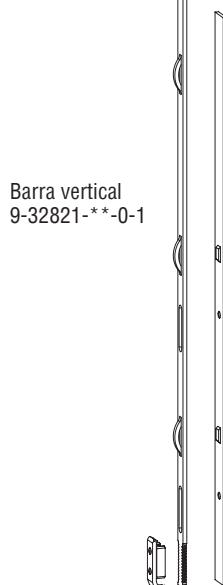
Transmisión de ángulo
superior
6-35273-01-0-1



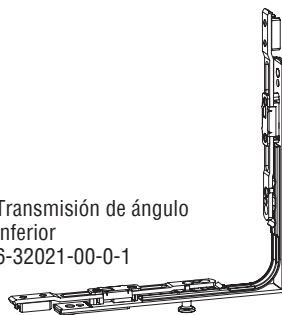
Riel de
recubrimiento
9-32819-**-0-1



Barra vertical
9-32821-**-0-1

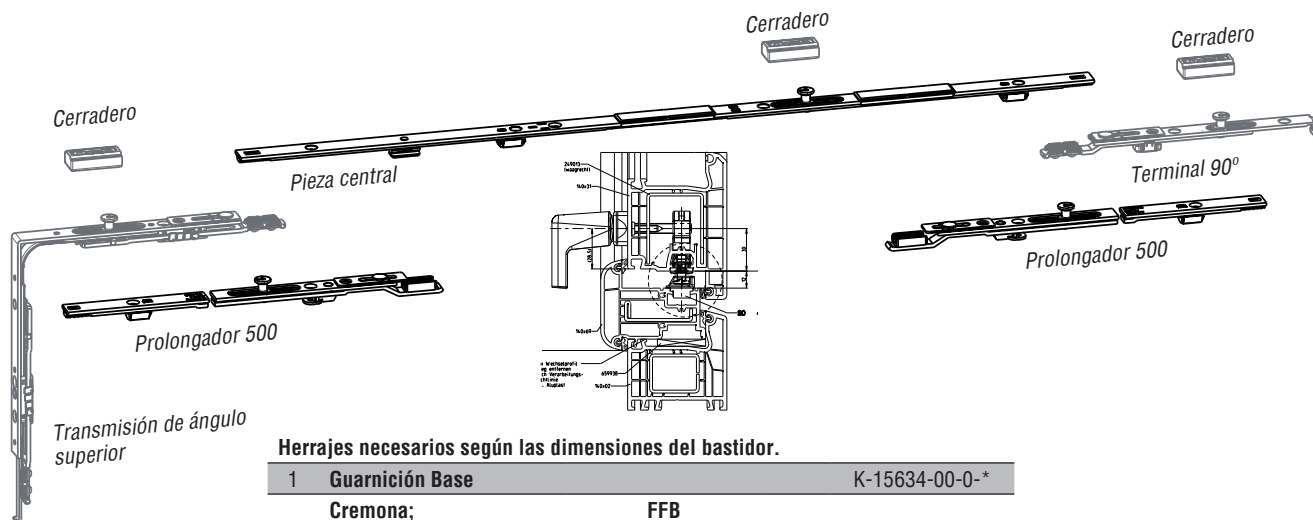


Transmisión de ángulo
inferior
6-32021-00-0-1



Herraje basculante Aluplast Ideal 4000

Con inversor 140069

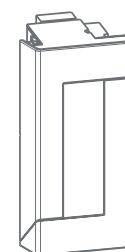


Herrajes necesarios según las dimensiones del bastidor.

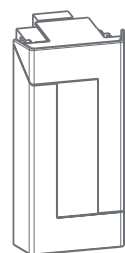
1	Guarnición Base		K-15634-00-0-*
	Cremona;	FFB	
	Entrada 30 mm	579- 950	G-22343-30-0-1
		951-1450	G-22344-30-0-1
		1451-1950	G-22345-30-0-1
		1951-2450	G-22346-30-0-1
		2451-2950	G-22345-30-0-1
1	Elemento Intermedio	FFB	
	(Pletina parte superior)	576- 950	6-34106-01-0-1
		951-1450	6-34106-02-0-1
		1451-1950	6-34106-03-0-1
		1951-2450	6-34106-04-0-1
		2451-2950	6-34106-03-0-1
4	Prolongadores 500	FFB	
		2451-2950	6-32142-00-0-1
1	Cremallera Basculante	FFH	
	(Pletina vertical)	700- 950	9-45991-01-0-1
		951-1200	9-45991-02-0-1
		1201-1700	9-45991-03-0-1
		1701-2200	9-45991-04-0-1
1	Tapa Cremallera	FFH	
		700-1200	9-32819-02-0-1
		1201-1700	9-32819-03-0-1
		1701-2200	9-32819-04-0-1
	Cerradero Standard Inferior	Cant	E-13534-12-0-1
	FFB	1451-1950	1
		1951-2450	2
		2451-2950	3
	Cerradero Standard Superior	Cant	9-40309-00-0-1
	FFB	1451-1950	1
		1951-2450	2
		2451-2950	3

Descuento de Medida exterior a FFH/FFB: 196 mm. Plano 0.44047.1

* Colores: 7 Blanco y 5 Marrón.

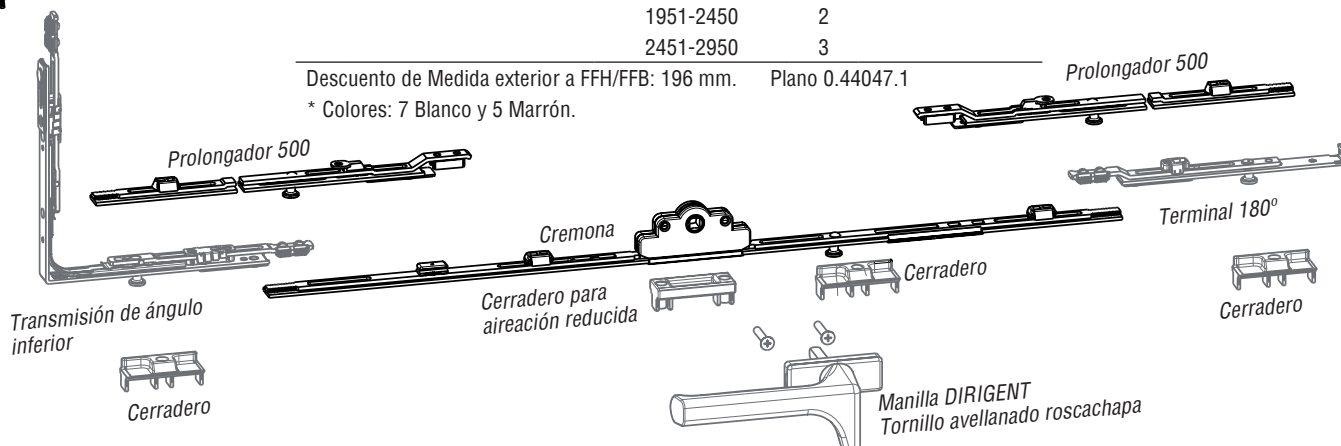


Pivote basculante UNITAS 16



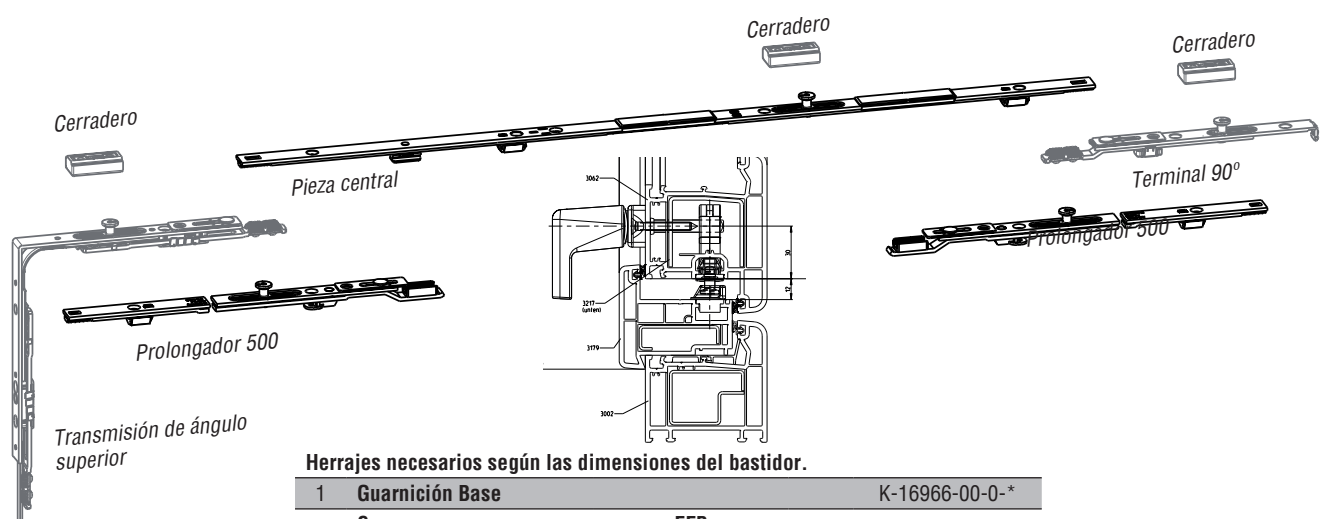
Pivote basculante UNITAS 16

Barra vertical
Pletina de recubrimiento



Herraje basculante Deceuninck Zendow

Con inversor 3179

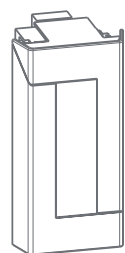
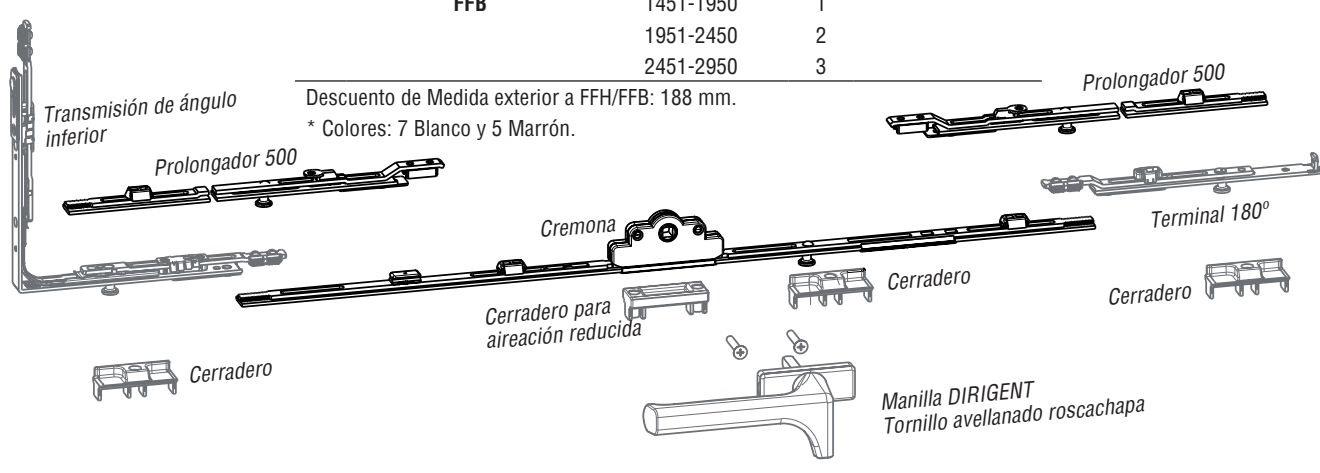


Herrajes necesarios según las dimensiones del bastidor.

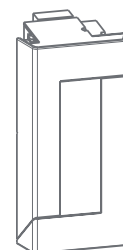
1 Guarnición Base			K-16966-00-0-*
Cremona; Entrada 30 mm	FFB		
	576- 950		G-22343-30-0-1
	951-1450		G-22344-30-0-1
	1451-1950		G-22345-30-0-1
	1951-2450		G-22346-30-0-1
2451-2950		G-22345-30-0-1	
1 Elemento Intermedio (Pletina parte superior)	FFB		
	576- 950		6-34106-01-0-1
	951-1450		6-34106-02-0-1
	1451-1950		6-34106-03-0-1
	1951-2450		6-34106-04-0-1
2451-2950		6-34106-03-0-1	
4 Prolongadores 500	FFB		
	2451-2950		6-32142-00-0-1
1 Cremallera Basculante (Pletina vertical)	FFH		
	668- 918		9-32821-01-0-1
	919-1168		9-32821-02-0-1
	1169-1668		9-32821-03-0-1
	1669-2168		9-32821-04-0-1
1 Tapa Cremallera	FFH		
	668-1168		9-32819-02-0-1
	1169-1668		9-32819-03-0-1
	1669-2168		9-32819-04-0-1
Cerradero standard inferior		Cant	E-13534-12-0-1
FFB	1451-1950	1	
	1951-2450	2	
	2451-2950	3	
Cerradero standard superior		Cant	9-42892-00-0-1
FFB	1451-1950	1	
	1951-2450	2	
	2451-2950	3	

Descuento de Medida exterior a FFH/FFB: 188 mm.

* Colores: 7 Blanco y 5 Marrón.



Pivote basculante UNITAS 16



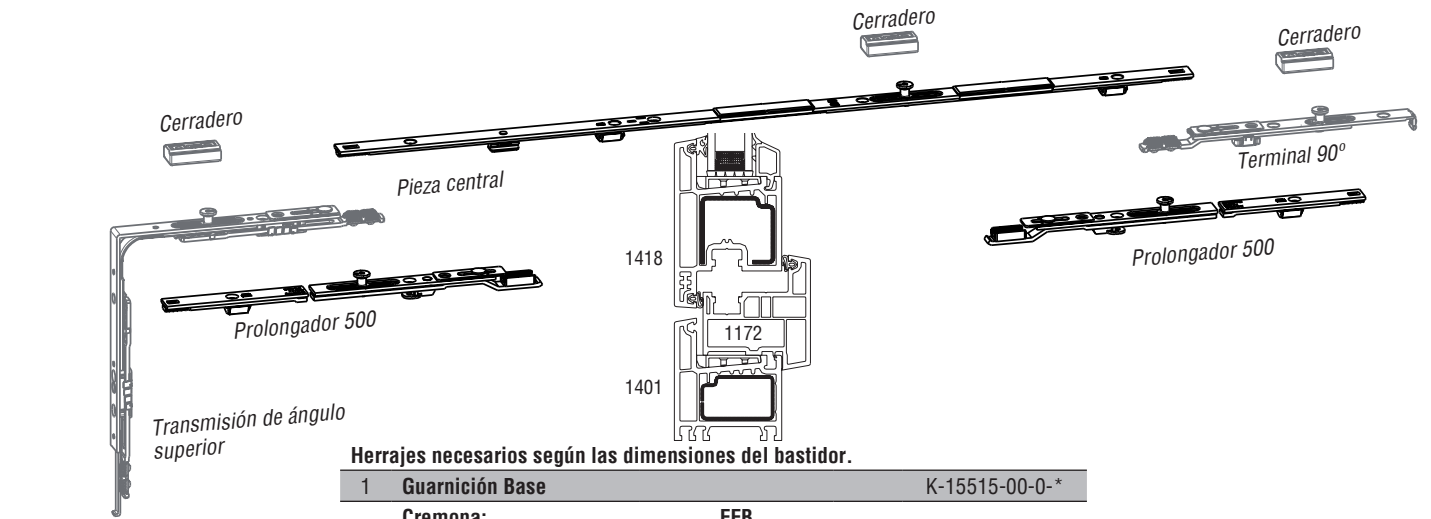
Pivote basculante UNITAS 16

Barra vertical Pletina de recubrimiento

MD.200219

Herraje basculante Kömmeling Eurodur 3S

Con inversor P1172

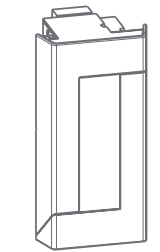
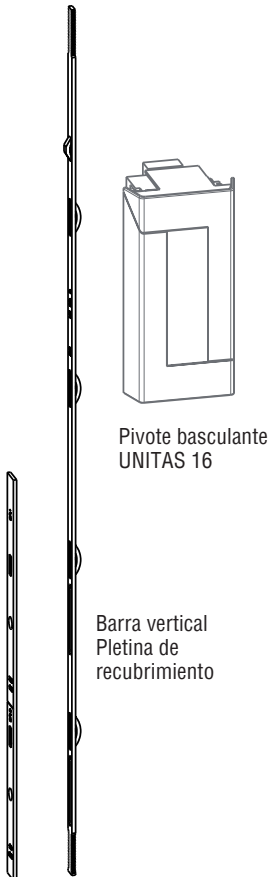


Herrajes necesarios según las dimensiones del bastidor.

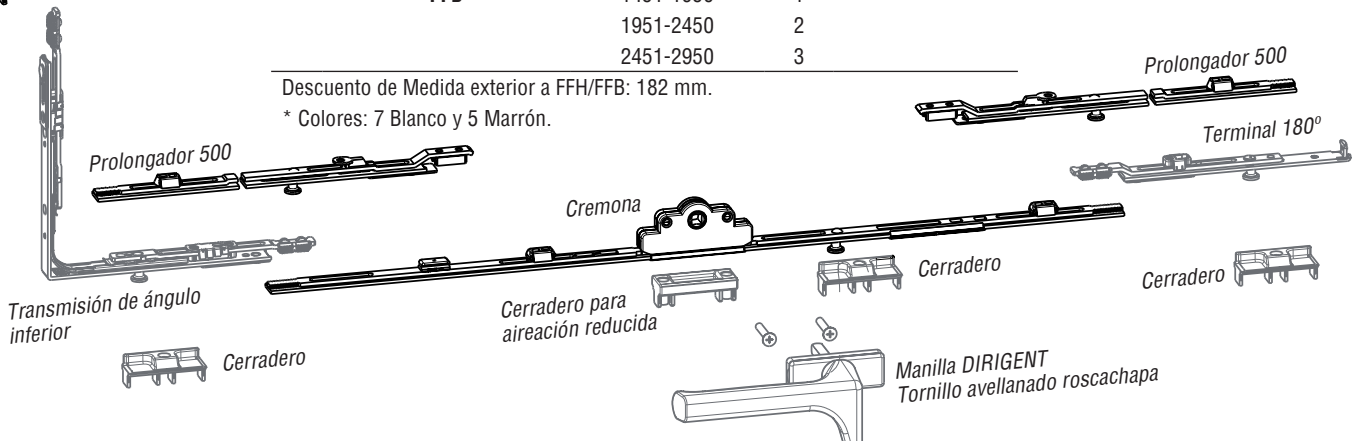
1	Guarnición Base		K-15515-00-0-*
	Cremona;	FFB	
	Entrada 25 mm	576- 950	6-34142-01-0-1
		951-1450	6-34142-02-0-1
		1451-1950	6-34142-03-0-1
		1951-2450	6-34142-04-0-1
		2451-2950	6-34142-03-0-1
1	Elemento Intermedio (Pletina parte superior)	FFB	
		576- 950	6-34106-01-0-1
		951-1450	6-34106-02-0-1
		1451-1950	6-34106-03-0-1
		1951-2450	6-34106-04-0-1
		2451-2950	6-34106-03-0-1
4	Prolongadores 500	FFB	
		2451-2950	6-32142-00-0-1
1	Cremallera Basculante (Pletina vertical)	FFH	
		700- 950	9-45991-01-0-1
		951-1200	9-45991-02-0-1
		1201-1700	9-45991-03-0-1
		1701-2200	9-45991-04-0-1
1	Tapa Cremallera	FFH	
		700-1200	9-32819-02-0-1
		1201-1700	9-32819-03-0-1
		1701-2200	9-32819-04-0-1
	Cerradero Standard Inferior	Cant	9-30146-17-0-1
	FFB	1451-1950	1
		1951-2450	2
		2451-2950	3
	Cerradero Standard Superior	Cant	9-33808-00-0-1
	FFB	1451-1950	1
		1951-2450	2
		2451-2950	3

Descuento de Medida exterior a FFH/FFB: 182 mm.

* Colores: 7 Blanco y 5 Marrón.

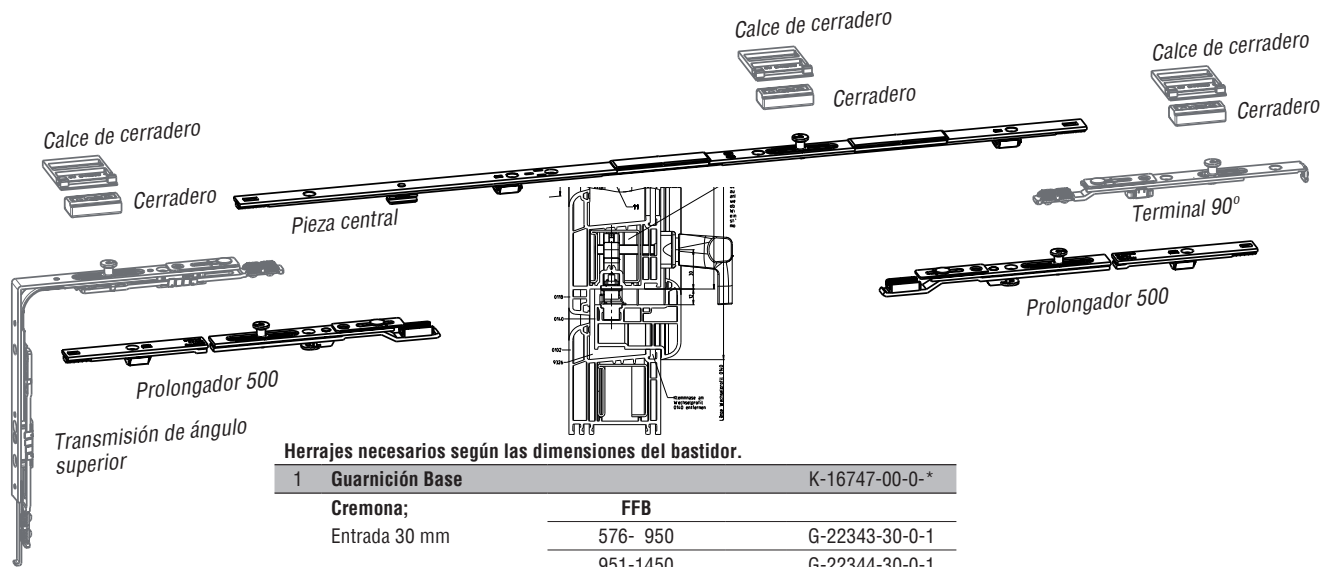


Pivote basculante
UNITAS 16



Herraje basculante Kömmerling Eurofutur

Con inversor 0140

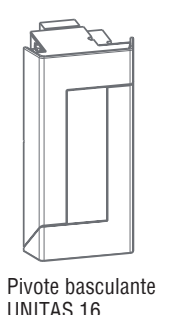
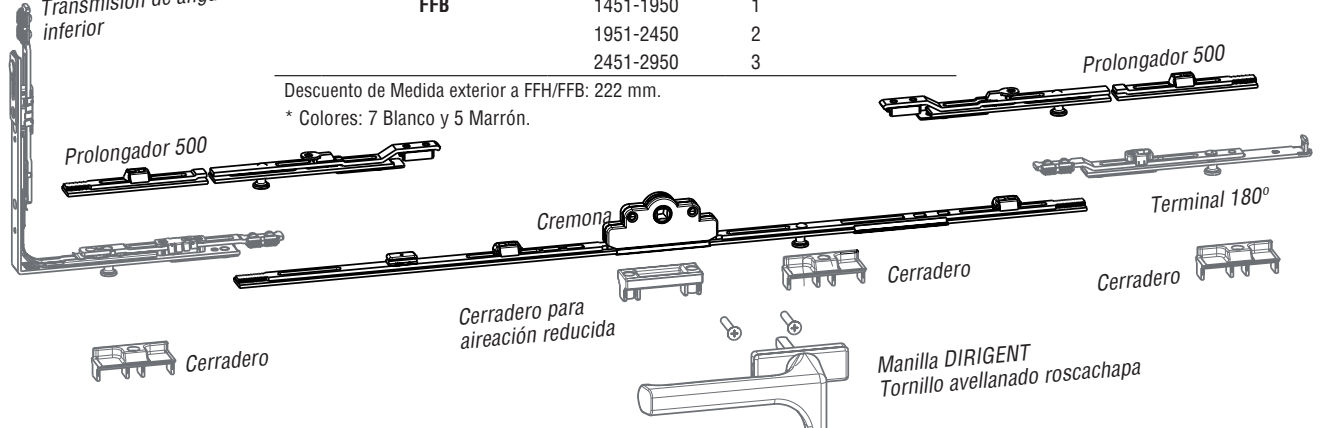


Herrajes necesarios según las dimensiones del bastidor.

1 Guarnición Base		K-16747-00-0*	
Cremona;	FFB		
Entrada 30 mm	576- 950	G-22343-30-0-1	
	951-1450	G-22344-30-0-1	
	1451-1950	G-22345-30-0-1	
	1951-2450	G-22346-30-0-1	
	2451-2950	G-22345-30-0-1	
1 Elemento Intermedio	FFB		
(Pletina parte superior)	576- 950	6-34106-01-0-1	
	951-1450	6-34106-02-0-1	
	1451-1950	6-34106-03-0-1	
	1951-2450	6-34106-04-0-1	
	2451-2950	6-34106-03-0-1	
4 Prolongadores 500	FFB		
	2451-2950	6-32142-00-0-1	
1 Cremallera Basculante	FFH		
(Pletina vertical)	700- 910	9-32821-01-0-1	
	911-1160	9-32821-02-0-1	
	1161-1660	9-32821-03-0-1	
	1661-2160	9-32821-04-0-1	
1 Tapa Cremallera	FFH		
	700-1160	9-32819-02-0-1	
	1161-1660	9-32819-03-0-1	
	1661-2160	9-32819-04-0-1	
Calce cerradero standard superior	Cant		9-42938-00-0-1
FFB	576-1450	3	
	1451-1950	4	
	1951-2450	5	
	2451-2950	6	
Cerradero standard inferior	Cant		E-13534-12-0-1
FFB	1451-1950	1	
	1951-2450	2	
	2451-2950	3	
Cerradero standard superior	Cant		9-32909-00-0-1
FFB	1451-1950	1	
	1951-2450	2	
	2451-2950	3	

Descuento de Medida exterior a FFH/FFB: 222 mm.

* Colores: 7 Blanco y 5 Marrón.

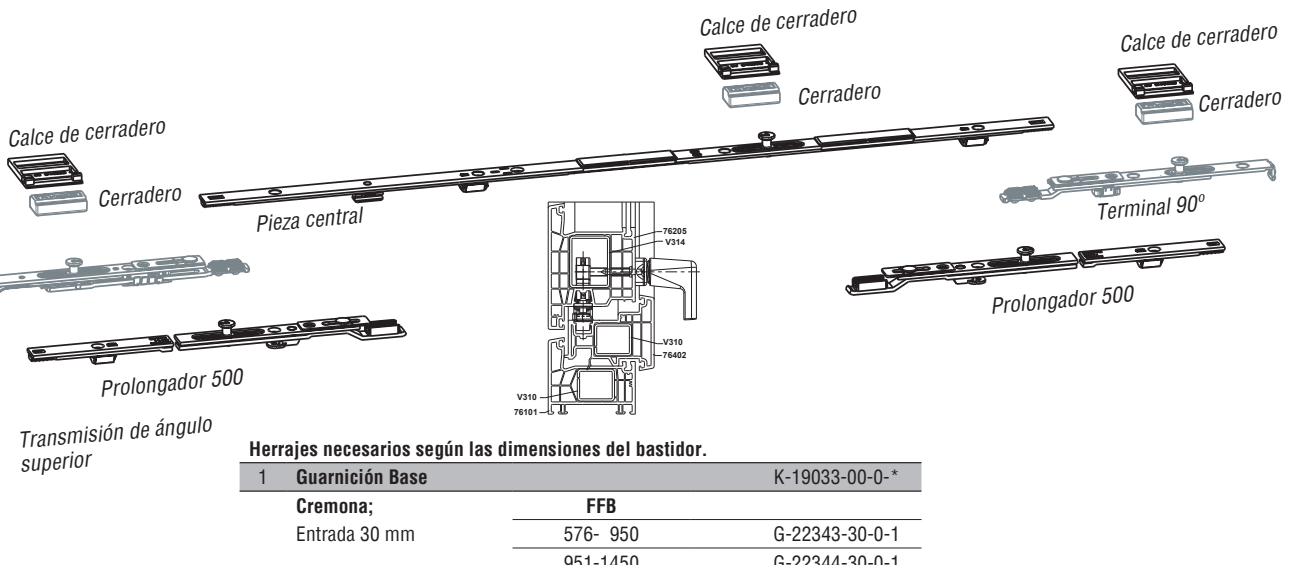


Pivote basculante UNITAS 16

MD.200219

Herraje basculante Profine Kömmerling 76

Con inversor 76402

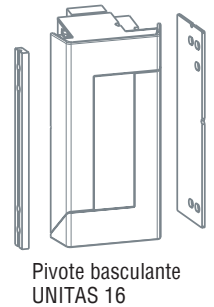


Herrajes necesarios según las dimensiones del bastidor.

1 Guarnición Base		K-19033-00-0-*		
Cremona; Entrada 30 mm	FFB			
	576- 950		G-22343-30-0-1	
	951-1450		G-22344-30-0-1	
	1451-1950		G-22345-30-0-1	
	1951-2450		G-22346-30-0-1	
2451-2950		G-22345-30-0-1		
1 Elemento Intermedio (Pletina parte superior)	FFB			
	576- 950		6-34106-01-0-1	
	951-1450		6-34106-02-0-1	
	1451-1950		6-34106-03-0-1	
	1951-2450		6-34106-04-0-1	
2451-2950		6-34106-03-0-1		
4 Prolongadores 500	FFB			
	2451-2950		6-32142-00-0-1	
	1 Cremallera Basculante (Pletina vertical)	FFH		
		700- 910		9-32821-01-0-1
911-1160			9-32821-02-0-1	
1161-1660			9-32821-03-0-1	
1661-2160		9-32821-04-0-1		
1 Tapa Cremallera	FFH			
	700-1160		9-32819-02-0-1	
	1161-1660		9-32819-03-0-1	
	1661-2160		9-32819-04-0-1	
Calce cerradero standard superior		Cant	9-43555-76-0-1	
FFB	576-1450	3		
	1451-1950	4		
	1951-2450	5		
	2451-2950	6		
Cerradero standard inferior		Cant	E-13534-12-0-1	
FFB	1451-1950	1		
	1951-2450	2		
	2451-2950	3		
Cerradero standard superior		Cant	9-51495-01-0-1	
FFB	1451-1950	1		
	1951-2450	2		
	2451-2950	3		

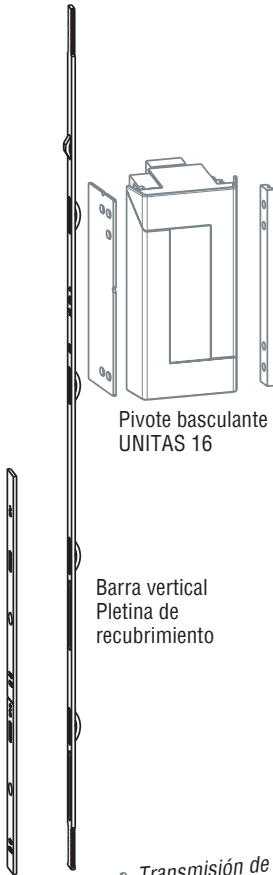
Descuento de Medida exterior a FFH/FFB: 188 mm.

* Colores: 7 Blanco y 5 Marrón.



Pivote basculante
UNITAS 16

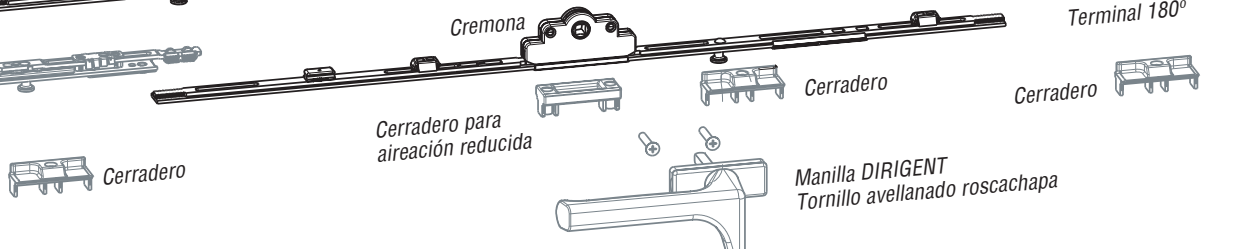
MD.200219



Barra vertical
Pletina de
recubrimiento

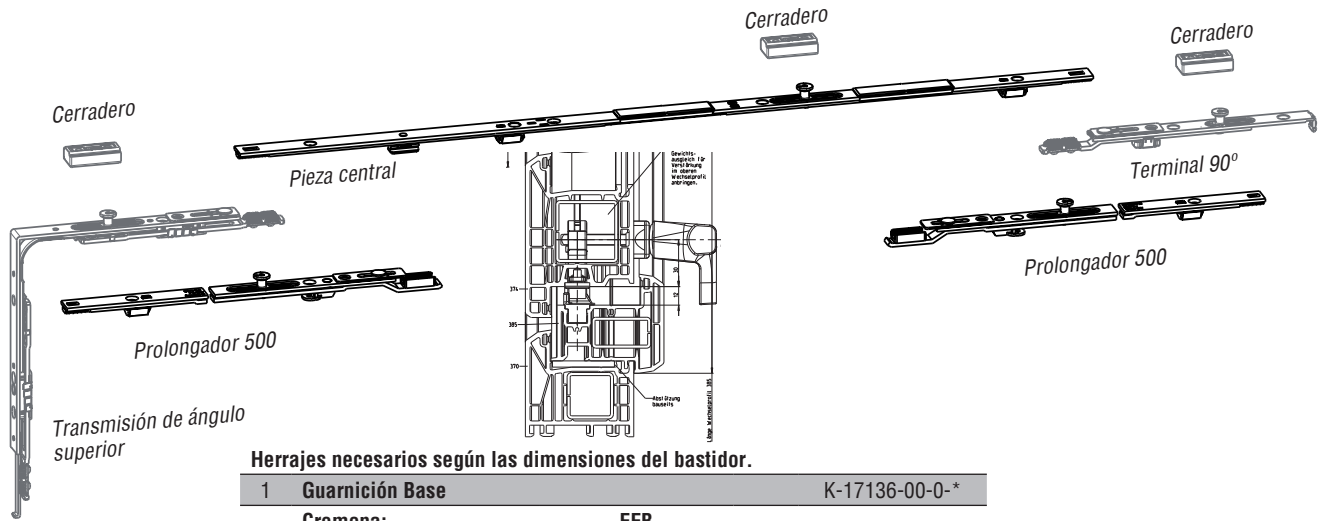
Transmisión de ángulo
inferior

Prolongador 500



Herraje basculante KBE 70 AD

Con inversor 385

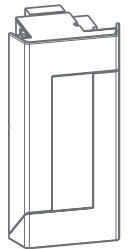


Herrajes necesarios según las dimensiones del bastidor.

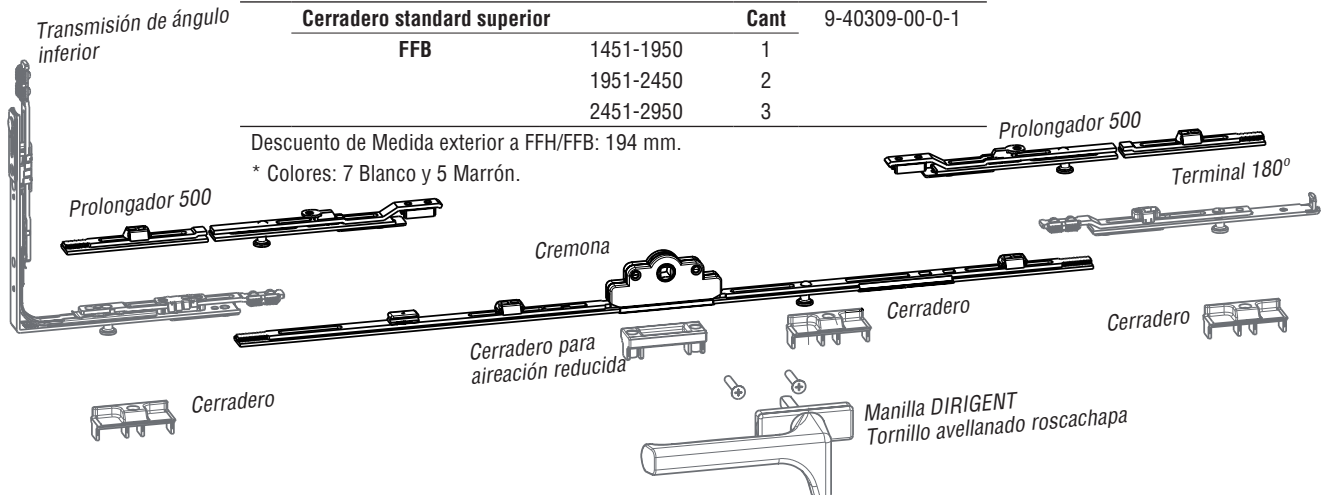
1	Guarnición Base		K-17136-00-0-*
	Cremona;	FFB	
	Entrada 30 mm	576- 950	G-22343-30-0-1
		951-1450	G-22344-30-0-1
		1451-1950	G-22345-30-0-1
		1951-2450	G-22346-30-0-1
		2451-2950	G-22345-30-0-1
1	Elemento Intermedio	FFB	
	(Pletina parte superior)	576- 950	6-34106-01-0-1
		951-1450	6-34106-02-0-1
		1451-1950	6-34106-03-0-1
		1951-2450	6-34106-04-0-1
		2451-2950	6-34106-03-0-1
4	Prolongadores 500	FFB	
		2451-2950	6-32142-00-0-1
1	Cremallera Basculante	FFH	
	(Pletina vertical)	700- 910	9-45991-01-0-1
		911-1160	9-45991-02-0-1
		1161-1660	9-45991-03-0-1
		1661-2160	9-45991-04-0-1
1	Tapa Cremallera	FFH	
		700-1160	9-32819-02-0-1
		1161-1660	9-32819-03-0-1
		1661-2160	9-32819-04-0-1
	Cerradero standard inferior	Cant	E-13534-12-0-1
	FFB	1451-1950	1
		1951-2450	2
		2451-2950	3
	Cerradero standard superior	Cant	9-40309-00-0-1
	FFB	1451-1950	1
		1951-2450	2
		2451-2950	3

Descuento de Medida exterior a FFH/FFB: 194 mm.

* Colores: 7 Blanco y 5 Marrón.



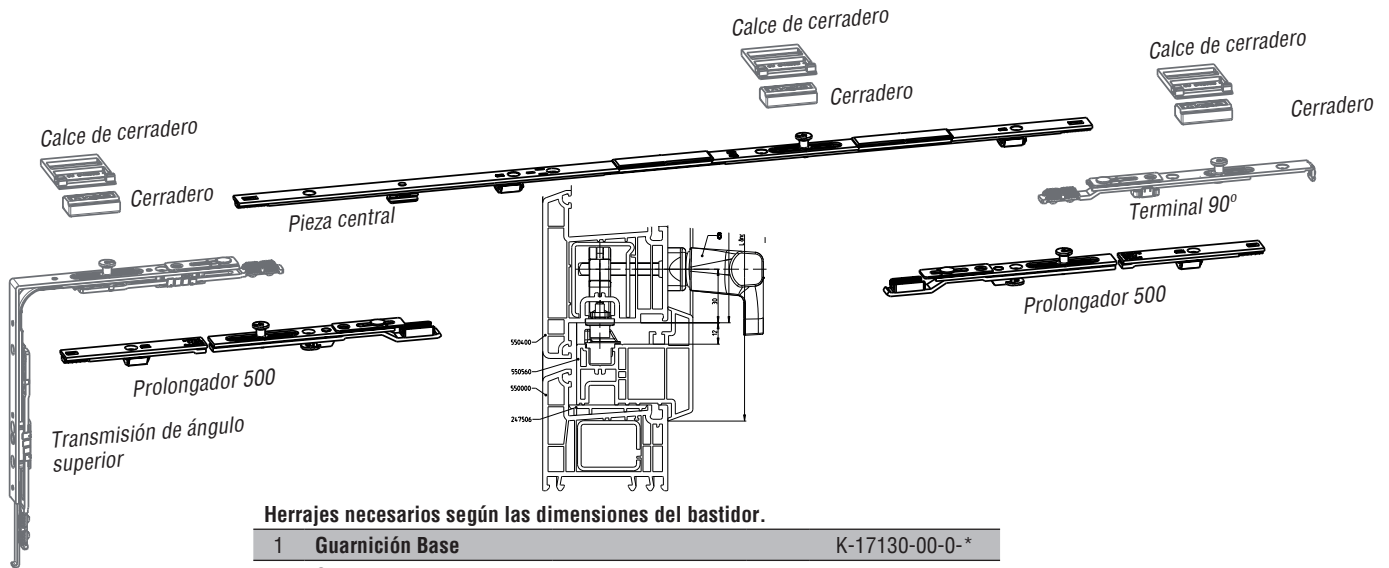
Pivote basculante UNITAS 16



MD.200219

Herraje basculante Rehau Brilliant-Desing

Con inversores 550560 (parte inferior) y 550530 (parte superior)

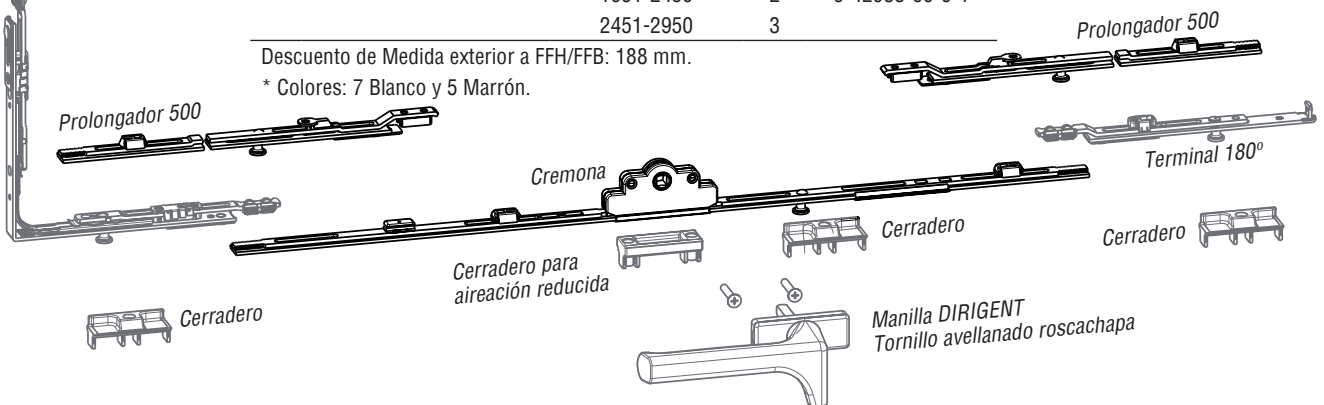
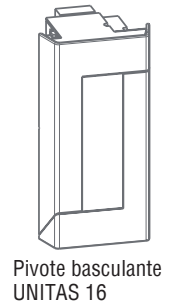
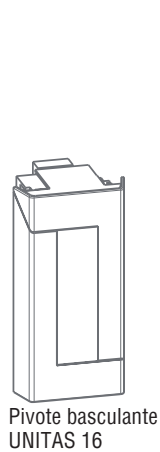


Herrajes necesarios según las dimensiones del bastidor.

1 Guarnición Base		K-17130-00-0*	
Cremona;	FFB		
Entrada 30 mm	576- 950	G-22343-30-0-1	
	951-1450	G-22344-30-0-1	
	1451-1950	G-22345-30-0-1	
	1951-2450	G-22346-30-0-1	
	2451-2950	G-22345-30-0-1	
1 Elemento Intermedio (Pletina parte superior)	FFB		
	576- 950	6-34106-01-0-1	
	951-1450	6-34106-02-0-1	
	1451-1950	6-34106-03-0-1	
	1951-2450	6-34106-04-0-1	
	2451-2950	6-34106-03-0-1	
4 Prolongadores 500	FFB		
	2451-2950	6-32142-00-0-1	
1 Cremallera Basculante (Pletina vertical)	FFH		
	666- 916	9-45991-01-0-1	
	917-1166	9-45991-02-0-1	
	1167-1666	9-45991-03-0-1	
	1667-2166	9-45991-04-0-1	
1 Tapa Cremallera	FFH		
	666-1166	9-32819-02-0-1	
	1167-1666	9-32819-03-0-1	
	1667-2166	9-32819-04-0-1	
Cerradero standard inferior	Cant	E-13534-12-0-1	
FFB	1451-1950	1	
	1951-2450	2	
	2451-2950	3	
Cerradero standard superior + calce	Cant	9-42968-00-0-1	
FFB	1451-1950	1	+
	1951-2450	2	9-42938-00-0-1
	2451-2950	3	

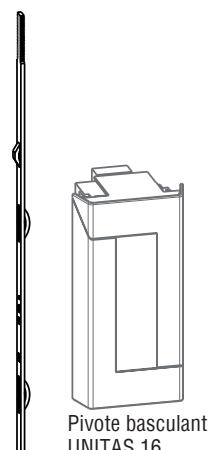
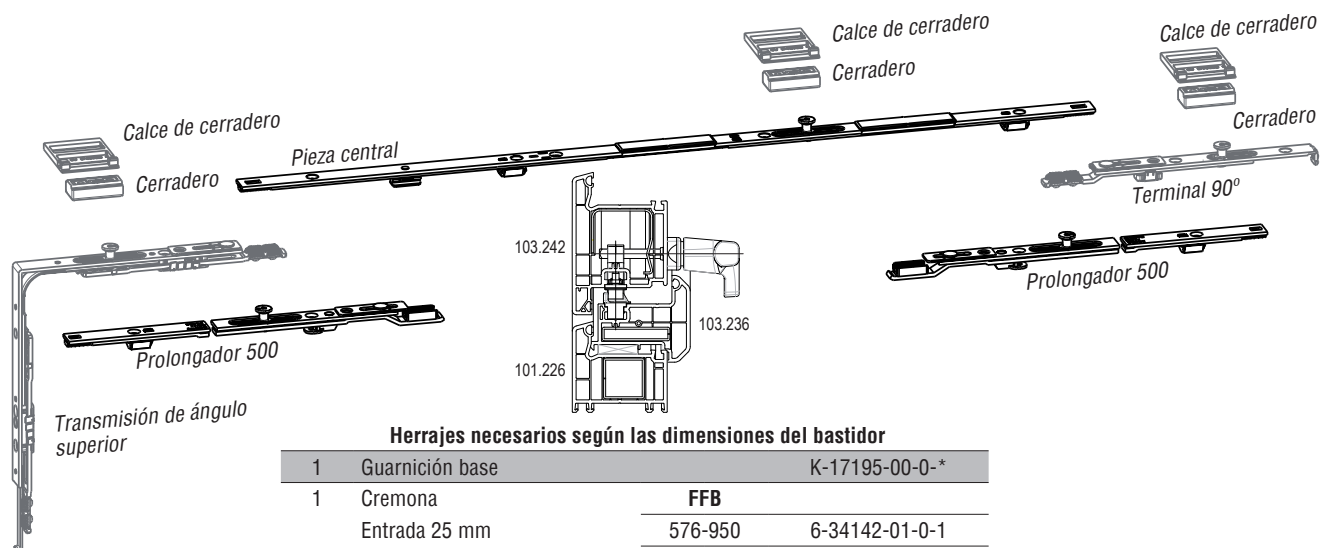
Descuento de Medida exterior a FFH/FFB: 188 mm.

* Colores: 7 Blanco y 5 Marrón.



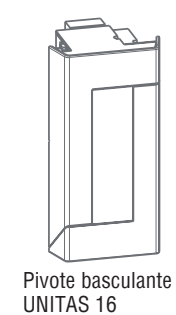
Herraje basculante Vekoplast SL 70

Con perfiles: Marco; 101.226, Hoja; 103.242, Inversor; 102.236.

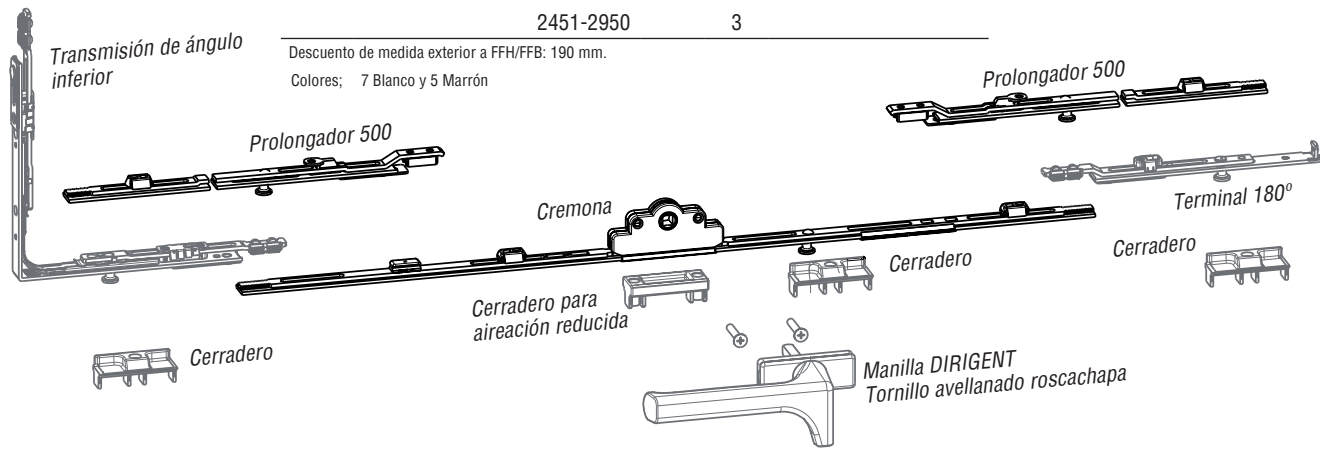


Herrajes necesarios según las dimensiones del bastidor

1	Guarnición base		K-17195-00-0*
1	Cremona	FFB	
	Entrada 25 mm	576-950	6-34142-01-0-1
		951-1450	6-34142-02-0-1
		1451-1950	6-34142-03-0-1
		1951-2450	6-34142-04-0-1
		2451-2950	6-34142-03-0-1
1	Elemento intermedio (Pletina parte superior)	FFB	
		576-950	6-34106-01-0-1
		951-1450	6-34106-02-0-1
		1451-1950	6-34106-03-0-1
		1951-2450	6-34106-04-0-1
		2451-2950	6-34106-03-0-1
4	Prolongadores 500	FFB	
		2451-2950	6-32142-00-0-1
1	Cremallera basculante (Pletina vertical)	FFH	
		668-918	9-45991-01-0-1
		919-1168	9-45991-02-0-1
		1169-1668	9-45991-03-0-1
		1669-2168	9-45991-04-0-1
1	Tapa Cremallera	FFH	
		668-1168	9-32819-02-0-1
		1169-1668	9-32819-03-0-1
		1669-2168	9-32819-04-0-1
	Cerradero standard inferior	Cant	E-13534-12-0-1
	FFB	1451-1950	1
		1951-2450	2
		2451-2950	3
	Cerradero standard superior + calce	Cant	9-30146-17-0-1
	FFB	1451-1950	1
		1951-2450	2
		2451-2950	3



Barra vertical
Pletina de
recubrimiento

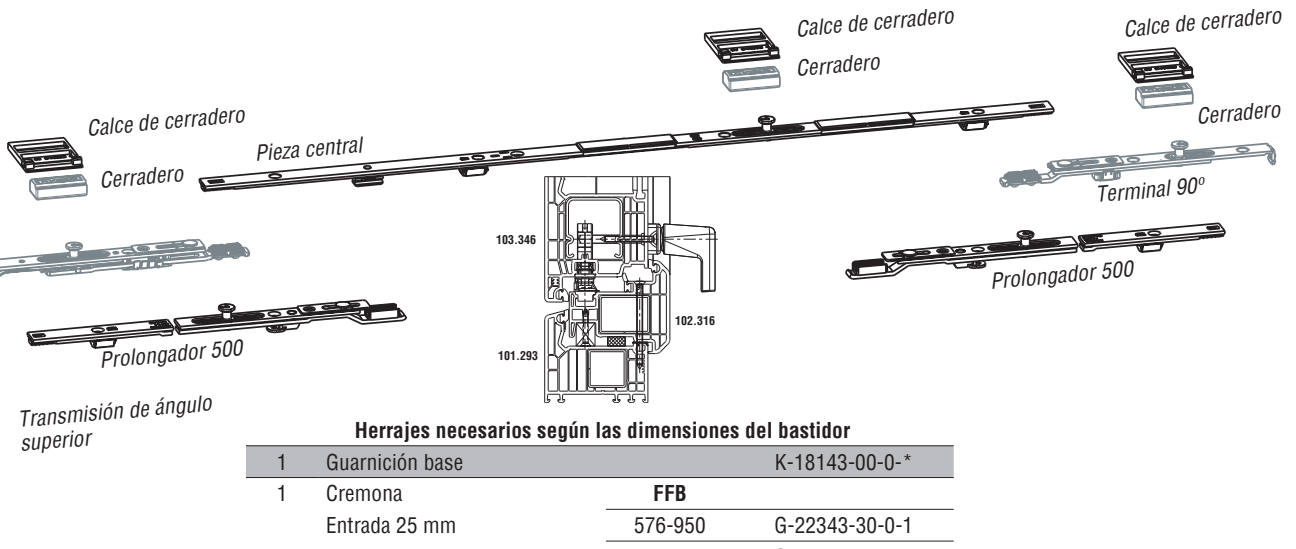


Descuento de medida exterior a FFH/FFB: 190 mm.
Colores; 7 Blanco y 5 Marrón

MD.200219

Herraje basculante Vekoplast SL 82

Con perfiles: Marco; 101.293, Hoja; 103.346, Inversor; 102.316.

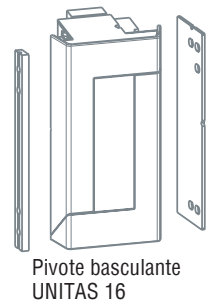


Herrajes necesarios según las dimensiones del bastidor

1	Guarnición base		K-18143-00-0-*
1	Cremona	FFB	
	Entrada 25 mm	576-950	G-22343-30-0-1
		951-1450	G-22344-30-0-1
		1451-1950	G-22345-30-0-1
		1951-2450	G-22346-30-0-1
		2451-2950	G-22345-30-0-1
1	Elemento intermedio (Pletina parte superior)	FFB	
		576-950	6-34106-01-0-1
		951-1450	6-34106-02-0-1
		1451-1950	6-34106-03-0-1
		1951-2450	6-34106-04-0-1
		2451-2950	6-34106-03-0-1
4	Prolongadores 500	FFB	
		2451-2950	6-32142-00-0-1
1	Cremallera basculante (Pletina vertical)	FFH	
		664-914	9-32821-01-0-1
		915-1164	9-32821-02-0-1
		1165-1664	9-32821-03-0-1
		1665-2164	9-32821-04-0-1
1	Tapa Cremallera	FFH	
		664-1164	9-32819-02-0-1
		1165-1664	9-32819-03-0-1
		1665-2164	9-32819-04-0-1
	Cerradero standard inferior	Cant	E-13534-12-0-1
	FFB	1451-1950	1
		1951-2450	2
		2451-2950	3
	Cerradero standard superior + calce	Cant	9-30146-08-0-1
	FFB	1451-1950	1
		1951-2450	2
		2451-2950	3

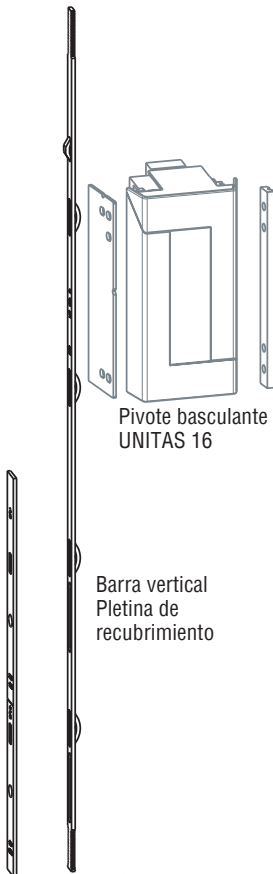
Descuento de medida exterior a FFH/FFB: 100 mm.

Colores; 7 Blanco y 5 Marrón



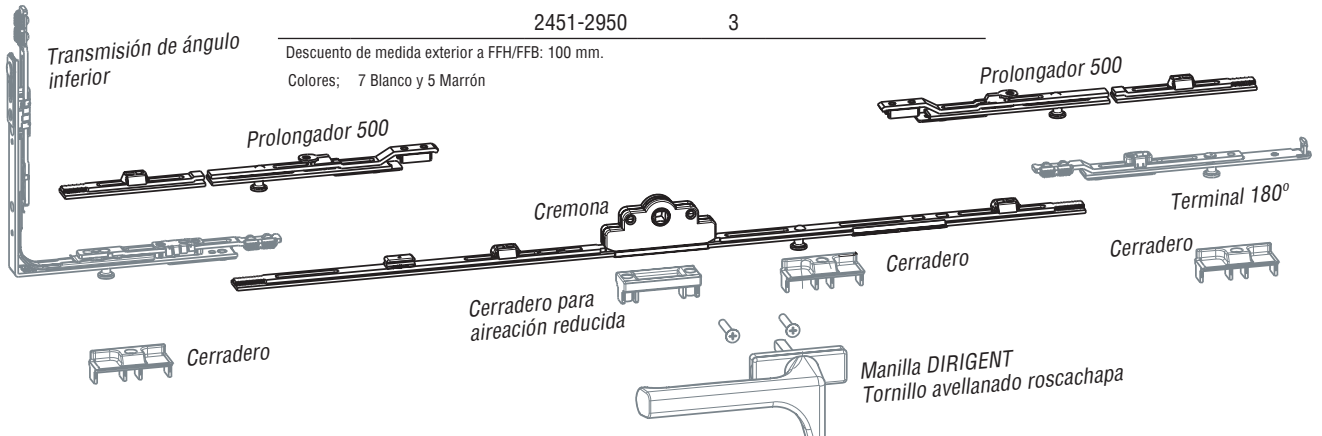
Pivote basculante
UNITAS 16

MD.200219



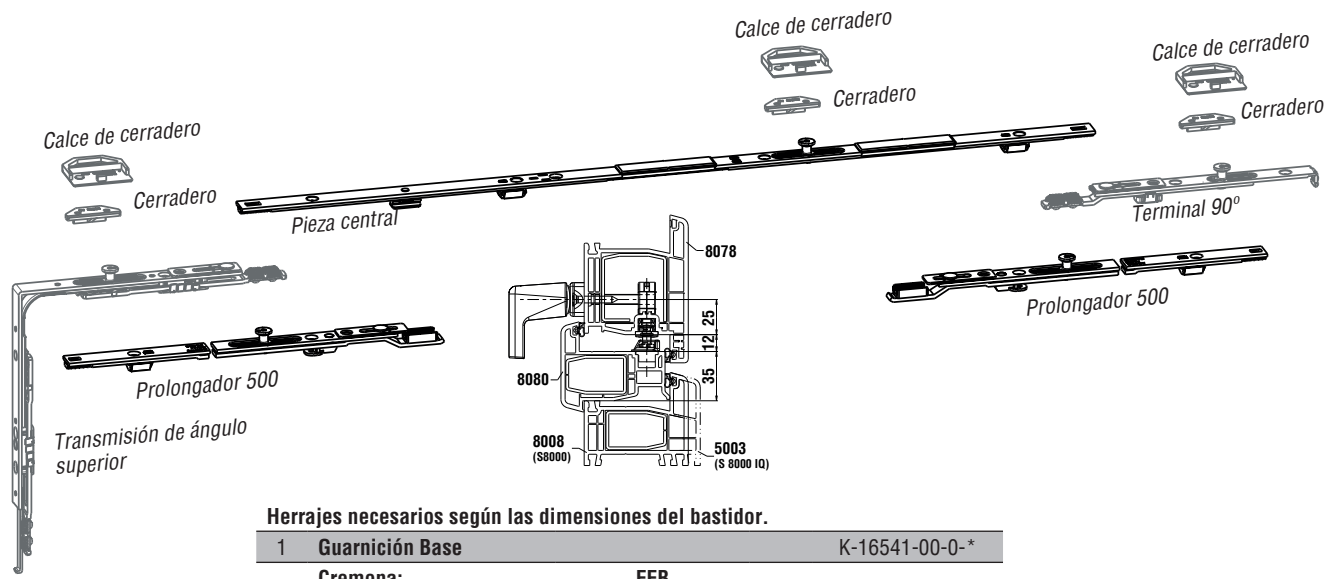
Pivote basculante
UNITAS 16

Barra vertical
Pletina de
recubrimiento



Herraje basculante Gealan S8000

Con perfiles: Marco; 8008, Hoja; 8078, Inversor; 8080.

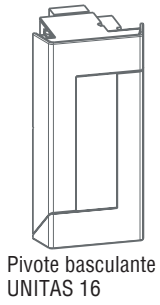
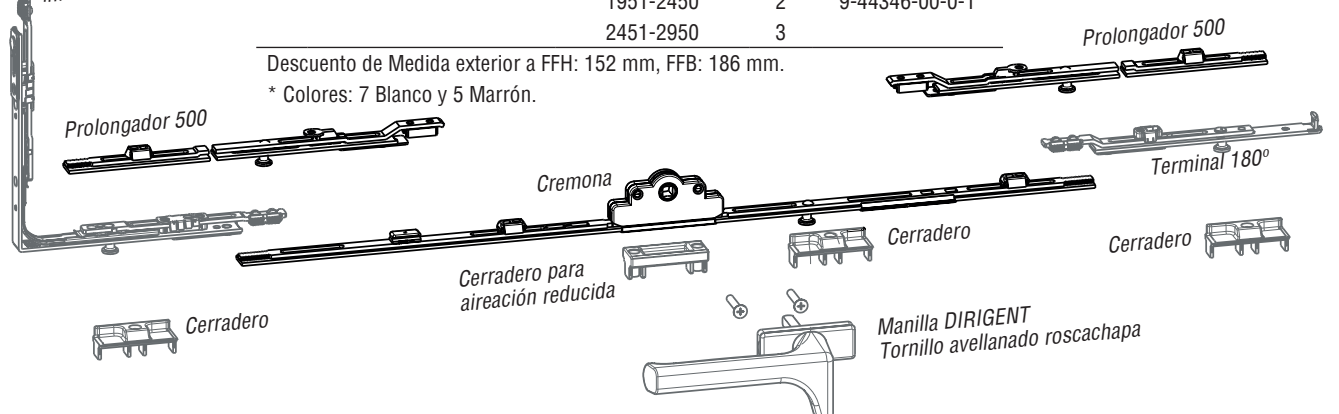
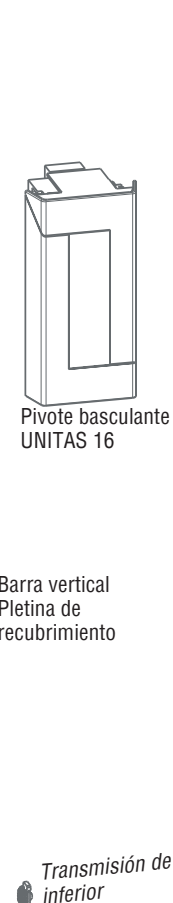


Herrajes necesarios según las dimensiones del bastidor.

1 Guarnición Base		K-16541-00-0-*	
Cremona;	FFB		
Entrada 25 mm	576- 950	G-22343-25-0-1	
	951-1450	G-22344-25-0-1	
	1451-1950	G-22345-25-0-1	
	1951-2450	G-22346-25-0-1	
	2451-2950	G-22345-25-0-1	
1 Elemento Intermedio (Pletina parte superior)	FFB		
	576- 950	6-34106-01-0-1	
	951-1450	6-34106-02-0-1	
	1451-1950	6-34106-03-0-1	
	1951-2450	6-34106-04-0-1	
	2451-2950	6-34106-03-0-1	
4 Prolongadores 500	FFB		
	2451-2950	6-32142-00-0-1	
1 Cremallera Basculante (Pletina vertical)	FFH		
	666- 916	9-45991-01-0-1	
	917-1166	9-45991-02-0-1	
	1167-1666	9-45991-03-0-1	
	1667-2166	9-45991-04-0-1	
1 Tapa Cremallera	FFH		
	666-1166	9-32819-02-0-1	
	1167-1666	9-32819-03-0-1	
	1667-2166	9-32819-04-0-1	
Cerradero standard inferior	Cant		E-13534-12-0-1
FFB	1451-1950	1	
	1951-2450	2	
	2451-2950	3	
Cerradero standard superior + calce	Cant		9-32852-00-0-1
FFB	1451-1950	1	+
	1951-2450	2	9-44346-00-0-1
	2451-2950	3	

Descuento de Medida exterior a FFH: 152 mm, FFB: 186 mm.

* Colores: 7 Blanco y 5 Marrón.



Nuestros Productos



TECNOLOGÍA DE
VENTANA



TECNOLOGÍA DE
PUERTA



SISTEMAS DE
PUERTA
AUTOMÁTICA



AIREACIÓN Y
CONTROL SOLAR



ACCESORIOS PARA
LA
CONSTRUCCIÓN

Nuestros Servicios



MARCADO CE
PARA PUERTAS
Y VENTANAS



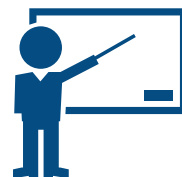
SISTEMA DE
CERTIFICACIÓN
RC2



SOFTWARE DE
GESTIÓN Y
FABRICACIÓN



ASESORAMIENTO
NORMATIVO



CENTRO DE
FORMACIÓN