



HERRAJES PARA PUERTAS Y VENTANAS DE ALUMINIO

www.procomsa.com

Herraje Corredero-Paralelo-Abatible GU-968 y Corredero-Paralelo GU PS-968

MD.200219



Avanzando por sistema



Planos e instrucciones de montaje

**Corredera Paralela Abatible GU 968/200 mZ
Aluminio Canal Europeo**



Instrucciones de Montaje



Plano de Montaje

**Corredera Paralela Abatible GU 968/150 mZ
Aluminio Canal Europeo**



Instrucciones de Montaje



Plano de Montaje

**Corredera Paralela Abatible G.U 968/150 OZ
Aluminio Canal Europeo**



Plano de Montaje

**Corredera Paralela Abatible GU 968/150 mZ
Aluminio Canal 16 mm**



Instrucciones de Montaje



Plano de Montaje

**Corredera Paralela G.U PS 966/150 OZ
Aluminio Canal Europeo**



Plano de Montaje

**Corredera Paralela G.U PS 966/150 OZ
Aluminio Canal 16 mm**



Plano de Montaje

Plantilla	Referencia
Plantilla de taladrar para manilla MZ	6-28894-00-0-0
Plantilla de montaje para carril de guía P1225	6-23246-00-0-0
Plantilla de montaje para carril de rodadura P1213	6-23241-00-0-0
Plantilla para centrar el taladro (para montar el carril de guía y el carril de rodadura)	6-23616-00-0-1

Planos y Plantillas	4-2
Índice	4-3
Información del producto	4-4
Herrajes Correderos-Paralelos-Abatibles G.U-968/200 mZ, G.U-966/200 mZ y G.U-968/150 mZ, G.U-966/150 mZ para puertas y ventanas de Aluminio	
Esquemas posibles	4-5
Disposición de los bastidores según los esquemas A hasta K	
Dimensiones de montaje Aluminio Canal Europeo	4-6
Cotas de fabricación en Canal Europeo	4-7
Manillas para mZ (automática) Canal Europeo	4-8
Herrajes Correderos-Paralelos-Abatibles G.U-968/200 mZ y G.U-968/150 mZ para puertas y ventanas de ALUMINIO con Canal Europeo	
Manillas Spacio para Aluminio con Canal Europeo	4-9
Manillas a mecanismo para Herrajes Correderos-Paralelos-Abatibles G.U-968/150 oZ	
Corredera-Paralela-Abatible G.U-968/200 mZ	4-10
Corredera automática, seguridad básica con manilla a mecanismo interior. Para perfiles de Aluminio con Canal Europeo	
Corredera-Paralela-Abatible G.U-968/150 mZ	4-11
Corredera automática, seguridad básica con manilla a mecanismo interior. Para perfiles de Aluminio con Canal Europeo	
Corredera-Paralela-Abatible G.U-968/150 oZ.	4-12
Corredera Manual, seguridad básica con manilla a mecanismo interior. Para perfiles de Aluminio con Canal Europeo	
Corredera-Paralela-Abatible G.U-968/150 oZ	4-13
Corredera manual, seguridad básica con manilla a mecanismo interior. Para carpintería mixta Aluminio-Madera con Canal Europeo 15/20 y 14/18 mm	
Herraje Corredero-Paralelo PS-968/150 oZ.	4-14
Cierre AUTOMÁTICO de carros y compases. Para perfiles de Aluminio con Canal Europeo. Para peso de hoja hasta 130 Kg.	
Herraje Corredero-Paralelo PS-968/150 oZ.	4-15
Cierre AUTOMÁTICO y con caja de entallar. Para perfiles de Aluminio con Canal Europeo. Para pesos de hoja de 130 a 150 Kg.	
Dimensiones de Montaje Aluminio Canal 16 mm	4-16
Cotas de Fabricación en Canal 16 mm	4-17
Manillas para mZ (automática) Canal 16 mm	4-18
Herrajes Correderos-Paralelos-Abatibles G.U-966/200 mZ y G.U-966/150 mZ para puertas y ventanas de ALUMINIO.	
Manillas para oZ (manual). Canal 16 mm	4-19
Herrajes Correderos-Paralelos-Abatibles G.U-966/150 oZ para puertas y ventanas de ALUMINIO.	
Piezas opcionales y herraje esquema C	4-20
Herrajes correderos-paralelos-abatibles G.U-968/200 mZ para puertas y ventanas de Canal 16 mm	
Piezas opcionales Se para Canal 16 mm	4-21
Piezas opcionales Se (Seguridad)	
Corredera-Paralela-Abatible G.U-968/200 mZ	4-22
Corredera automática, seguridad básica con manilla a mecanismo. Posición ranura 9 y 13 mm. Canal 16 mm.	
Corredera-Paralela-Abatible G.U-968/150 mZ	4-23
Corredera automática, seguridad básica con manilla a mecanismo. Posición ranura 9 y 13 mm. Canal 16 mm	
Corredera-Paralela-Abatible G.U-968/150 oZ	4-24
Corredera manual, seguridad básica con manilla a mecanismo interior. Posición ranura 9 y 13 mm. Canal 16 mm.	
Herraje Corredero-Paralelo PS-968/150 oZ.	4-25
Cierre AUTOMÁTICO de carros y compases. Posición ranura 9 y 13 mm. Canal 16 mm. Para pesos de hoja de 130 a 150 Kg.	

Información del producto

Herrajes Correderos-Paralelos-Abatibles G.U-968/200 mZ, G.U-966/200 mZ y G.U-968/150 mZ, G.U-966/150 mZ para puertas y ventanas de Aluminio



Manillas DIRIGENT [1]

Las manillas de aluminio tienen la sujeción oculta. Las rosetas están provistas de robustas muescas y levas fijas. Completan el programa las manillas con agujero para cilindro y manillas por ambos lados.

Colores estándar:

F 1/EV 1	color plata
F 2/EV 2	color plata nuevo
F 3	dorado
F 4	marrón claro
Marrón oscuro	marrón oscuro (RAL 8022)
Negro	negro (RAL 9005)
Blanco	blanco (RAL 9016)

[1] Encontrará más manillas en la parte 1 del catálogo.

Manillas estándar

En los herrajes corredero-paralelo-abatibles G.U-966/200 mZ y G.U-966/150 mZ se presentan como modelo estándar las manillas a mecanismo con seguro de bloqueo; en los herrajes corredero-paralelo-abatibles G.U-966/150 oZ, las manillas DIRIGENT-F.

Carriles de rodadura P 1213, P 1300, P 1585, P 1664

Carriles de rodadura de aluminio que se pueden utilizar individualmente en elementos corredero-paralelo-abatibles con herrajes estándar y herrajes especiales.

Carril de guía P 1225

Carriles de guía de aluminio para hojas corredero-paralelo-abatibles. Se utiliza como cierre superior del elemento, opcionalmente también está disponible con amortiguador.

Colores estándar

Los herrajes corredero-paralelo-abatibles se suministran en los siguientes colores estándar:

EV 1	Piezas visibles de aluminio anodizadas EV 1, perfiles de recubrimiento gris
UC 3	Piezas visibles de aluminio anodizadas bronce medio, perfiles de recubrimiento marrón medio
UC 5	Piezas visibles de aluminio anodizadas bronce oscuro, perfiles de recubrimiento marrón oscuro
Blanco	Piezas visibles de aluminio anodizadas EV 1, perfiles de recubrimiento blanco

Otros colores o tipos de recubrimiento sobre pedido.

Materiales, sellados de superficies ferGUard*silber

Las piezas de los herrajes están fabricadas con aleación de acero, cinc moldeado bajo presión y aluminio de gran calidad.

En función del material, las piezas de los herrajes están protegidas contra la corrosión o anodizadas con sellado de superficies ferGUard*silber.

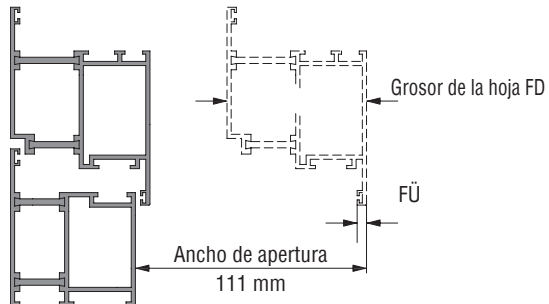
Sellado de superficies estándar para herrajes corredero-paralelo-abatibles: ferGUard*silber

Todas las piezas de cierre de los herrajes PSK se suministran con el sellado de superficies ferGUard*silber.

Abreviaciones

FD	Grosor de la hoja
FFB	Anchura del rebajo de la hoja
FFH	Altura del rebajo de la hoja
Izda.	izquierda
MV	Cierre intermedio
PZ	Agujero para cilindro perfilado
dcha.	derecha
Se	Herraje de seguridad
UE	Unidad de embalaje

Dibujo del sistema "Ancho de apertura" Canal Europeo



Marco

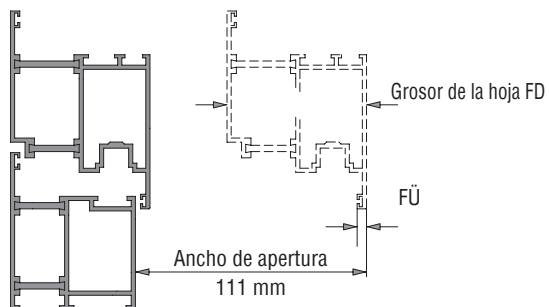
Perfil de hoja

Grosor de la hoja máximo FD

Lateral como acristalamiento fijo = 108 mm

Lateral como hoja practicable = 108 mm – Grosor de la solapa de hoja FÜ

Dibujo del sistema "Ancho de apertura" Canal 16 mm



Marco

Perfil de hoja

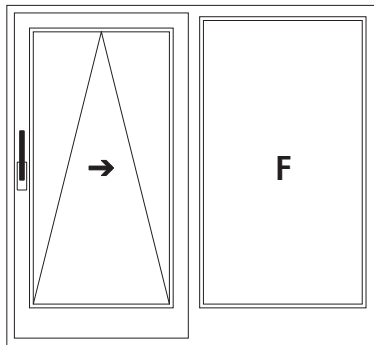
Grosor de la hoja máximo FD

Lateral como acristalamiento fijo = 115 mm

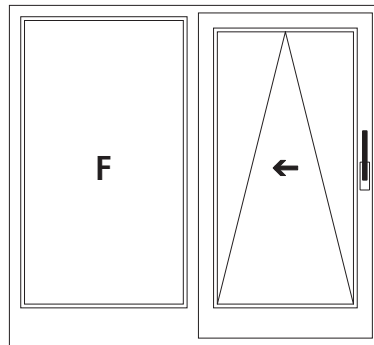
Lateral como hoja practicable = 115 mm – Grosor de la solapa de hoja FÜ

Esquemas posibles

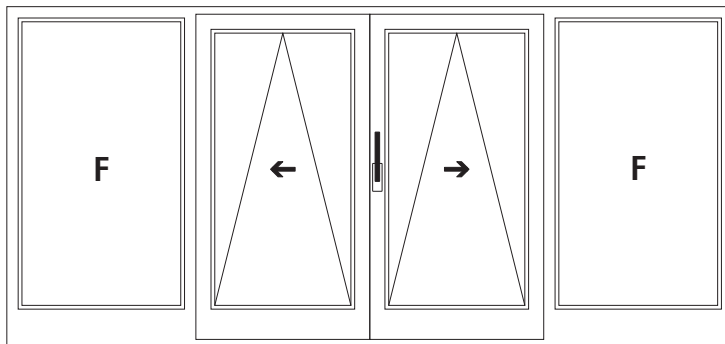
Disposición de los bastidores según los esquemas A hasta K



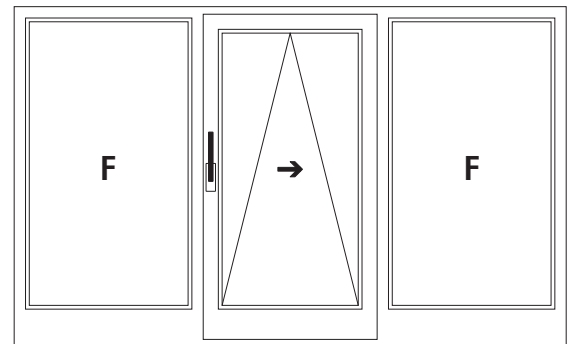
Esquema A – con travesaño central
1 bastidor corredero, 1 bastidor fijo
Dibujo: montaje mano izquierda



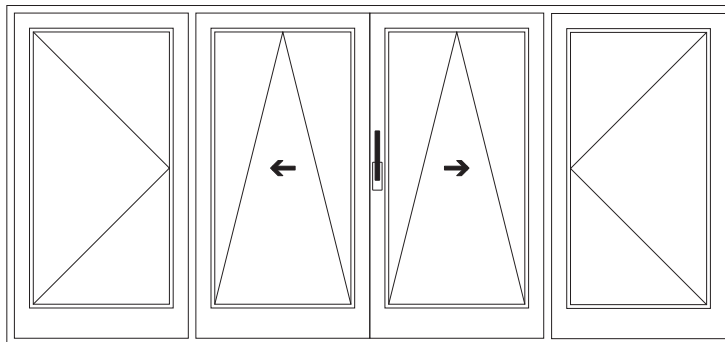
Esquema A – con travesaño central
1 bastidor corredero, 1 bastidor fijo
Dibujo: montaje mano derecha



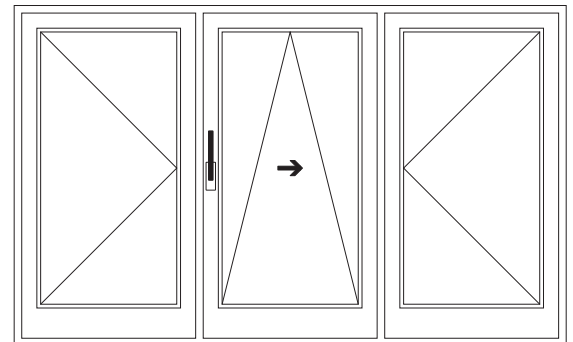
Esquema C – con travesaños centrales
2 bastidores correderos, 2 bastidores fijos
Dibujo: Bastidor de primera apertura con posición de manilla izquierda



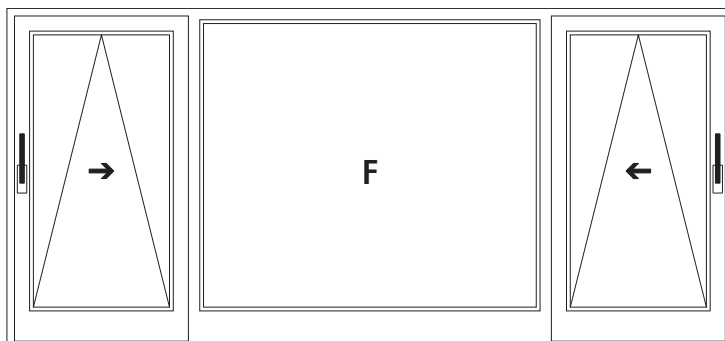
Esquema G – con travesaños centrales
1 bastidor corredero, 2 bastidores fijos
Dibujo: montaje izquierda



Esquema C – con travesaños centrales [1]
2 bastidores correderos, 2 bastidores practicables
Dibujo: Bastidor de primera apertura con posición de manilla izquierda



Esquema G – con travesaños centrales [1] [3]
1 bastidor corredero, 2 bastidores practicables
Dibujo: montaje izquierda



Esquema K – con travesaños centrales [3]
2 bastidores correderos, 1 bastidor fijo
Dibujo: montaje izquierda y derecha

Leyenda:

[1] Esquemas A, C y G con bastidores practicables:

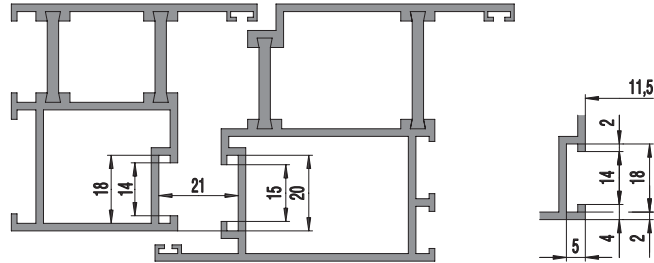
Herrajes practicables JET con manilla de quita y pon DIRIGENT-F/SG 8-00694-33-0-* y roseta /F interior-plana 6-24913-00-0-*; cerraderos según perfil.

[3] Esquemas A, G y K con herrajes de seguridad:

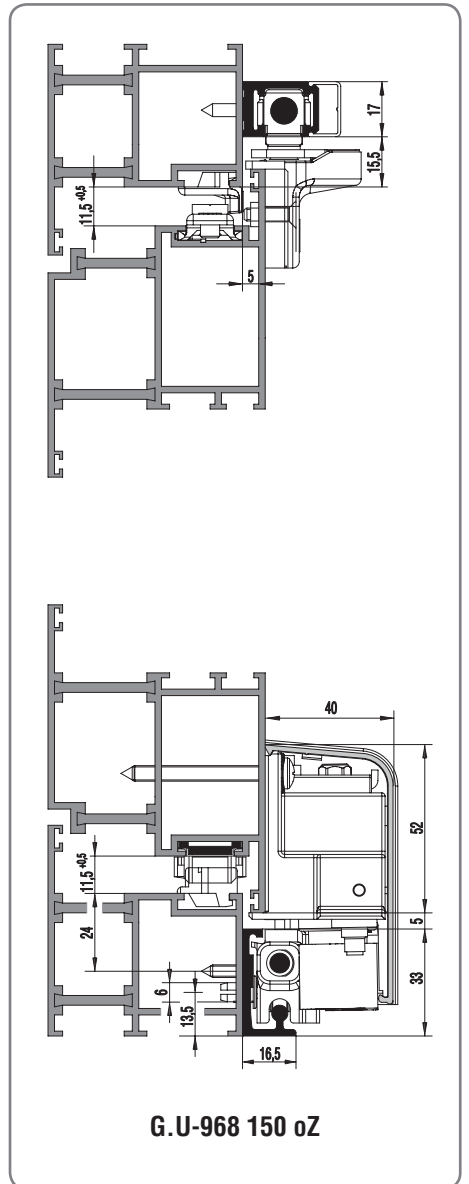
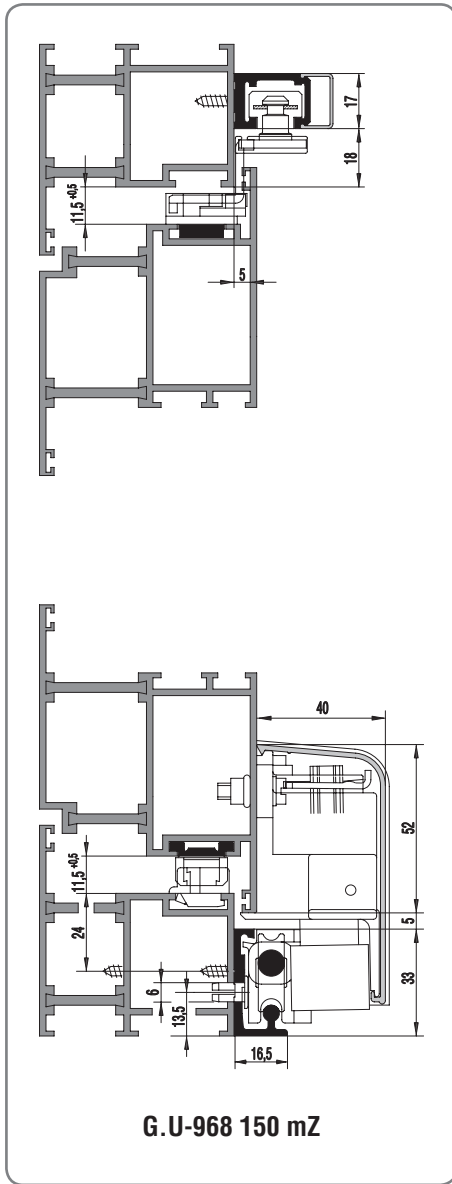
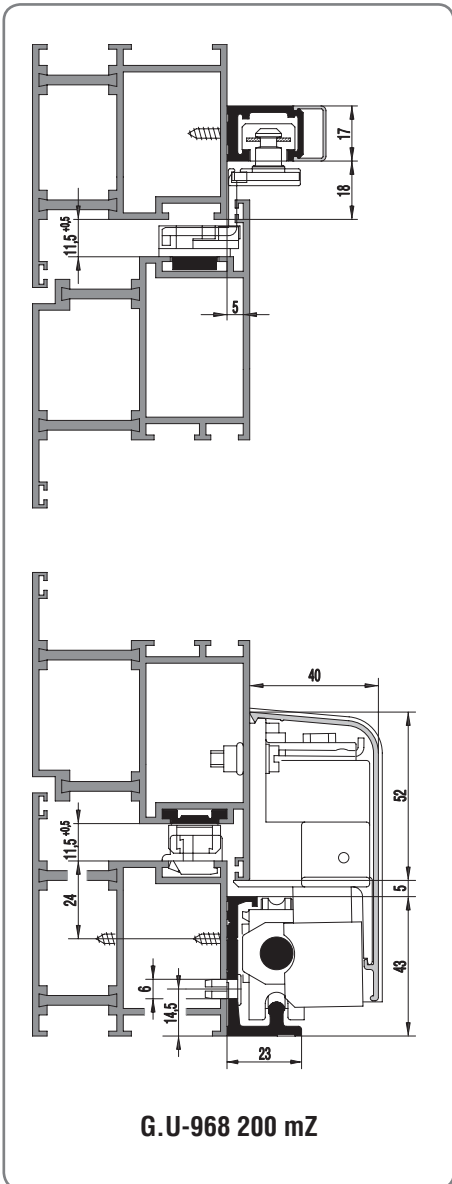
Herrajes practicables JET Se "Seguridad aumentada".

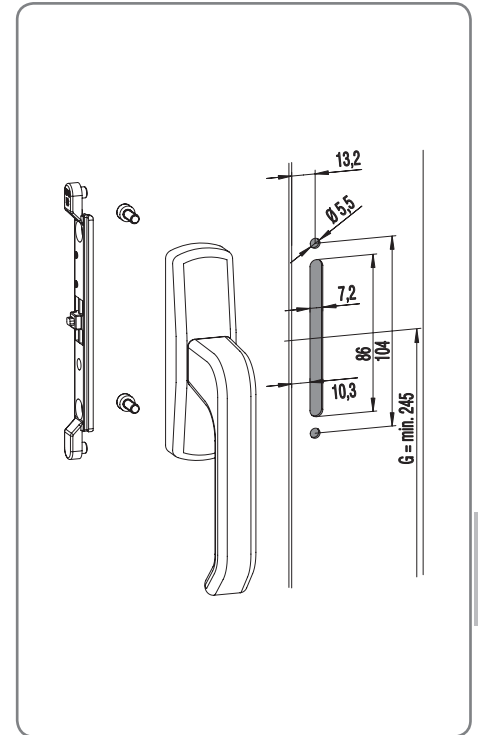
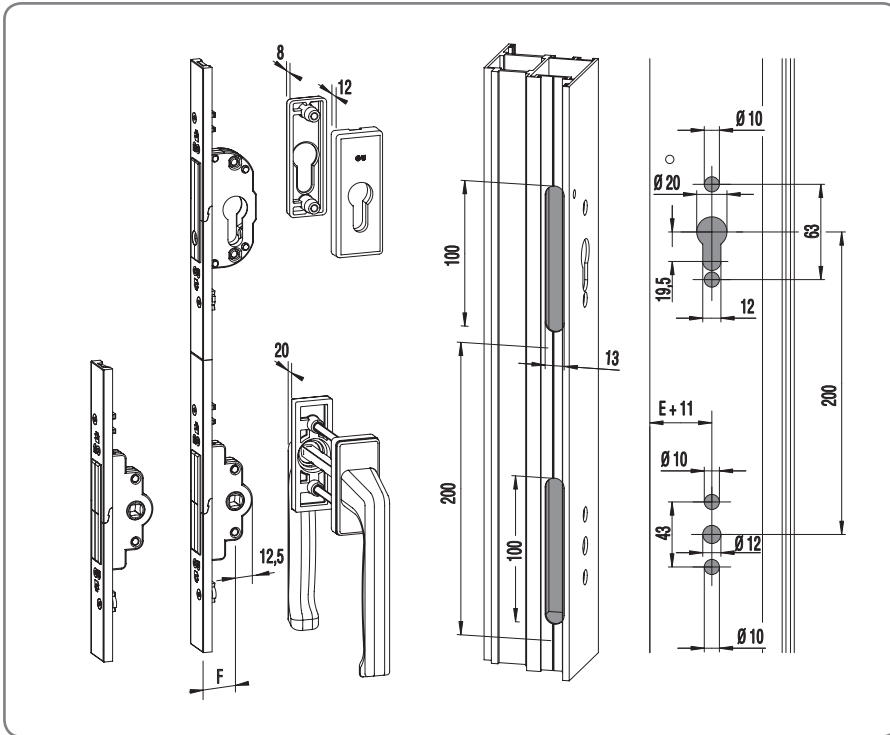
F = Bastidor fijo.

MD.200219



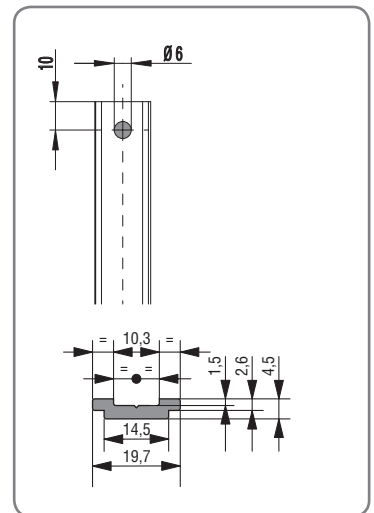
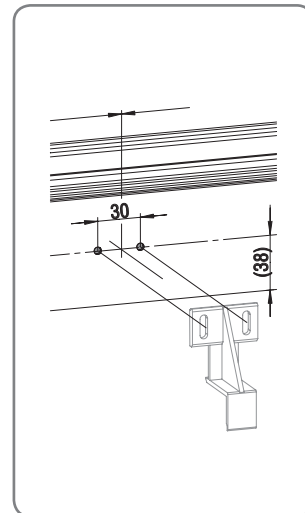
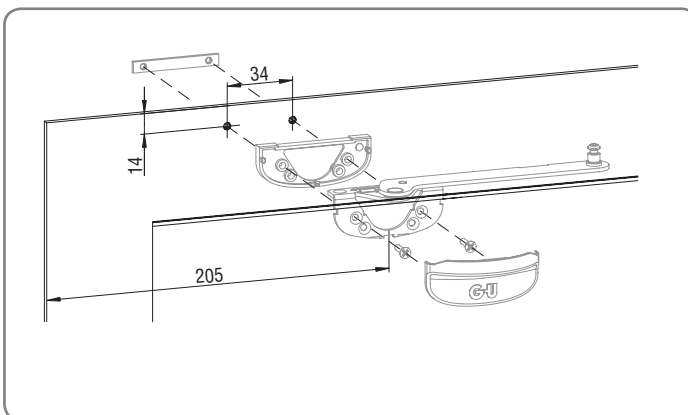
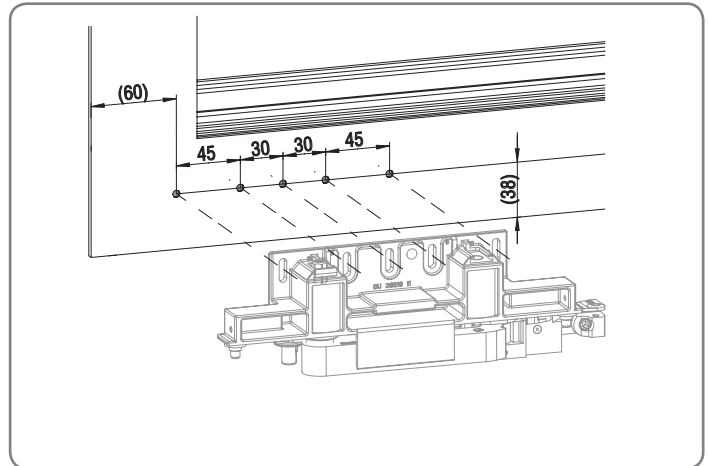
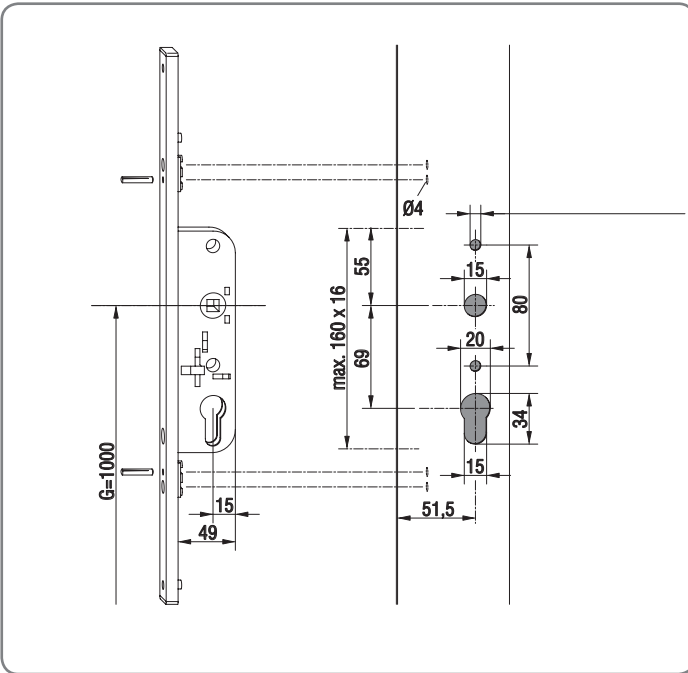
MD.200219





4

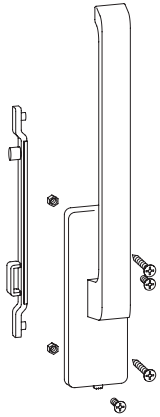
MD.200219



Manillas para mZ (automática) Canal Europeo

Herrajes Correderos-Paralelos-Abatibles G.U-968/200 mZ y G.U-968/150 mZ para puertas y ventanas de ALUMINIO con Canal Europeo

Manillas a mecanismo DIRIGENT.



1 manilla a mecanismo
1 arrastrador
2 tornillos avellanados roscachapa 4,8x32
2 tornillos avellanados M 5 x 25
2 tuercas hexagonales M 5

Tamaño 240 mm.

Cajita de manilla a mecanismo G.U-mZ DIRIGENT con retenedor de apertura, para puertas y ventanas de aluminio

Ranura Euro 15/20
Montaje izqda K-14712-00-L-*
Montaje drcha K-14712-00-R-*



1 manilla a mecanismo
1 arrastrador
2 tornillos avellanados roscachapa 4,8x32
2 tornillos avellanados M 5 x 25
2 tuercas hexagonales M 5

Tamaño 240 mm.

Cajita de manilla a mecanismo G.U-mZ DIRIGENT con retenedor de apertura, llaves iguales, para puertas y ventanas de aluminio

Ranura Euro 15/20
Montaje izqda K-14711-00-L-*
Montaje drcha K-14711-00-R-*

Manilla DIRIGENT interior.

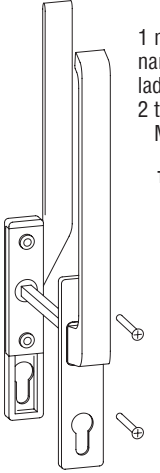


1 manilla interior
2 pasadores estriados cónicos

Tamaño 240 mm.

Bolsa de manilla interior G.U-mZ DIRIGENT con agujero para cilindro, sin levas, para puertas y ventanas de aluminio 6-24623-00-0-*


Manillas a mecanismo DIRIGENT, manilla DIRIGENT para accionamiento por ambos lados.



1 manilla para accionamiento por ambos lados
2 tornillos avellanados M 6 x 75

Tamaño 240 mm.

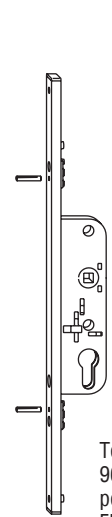
Bolsa de manilla G.U-mZ para accionamiento por ambos lados Altura exterior 20 mm DIRIGENT con agujero para cilindro y levas para puertas de aluminio K-13167-00-0-*



1 manilla para accionamiento por ambos lados
2 tornillos avellanados M 6 x 75

Tamaño 240 mm.

Bolsa de manilla G.U-mZ para accionamiento por ambos lados Altura exterior 30 mm DIRIGENT con agujero para cilindro y levas para puertas de aluminio K-12919-00-0-*



Cremona de cierre K-14714-00-0-1 Entrada de 40 mm

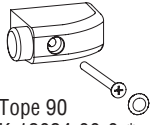
Tornillo avellanado DIN 965 para accionamiento por ambos lados FD

- 60 mm M6x75 9-13274-75
- 61-65 mm M6x80 9-13274-80

Herrajes correderos-paralelos-abatibles G.U-968/200 mZ, G.U-968/150 mZ y G.U-968/150 oZ,



Tope superior para paralelas altas y estrechas (solo para automática) 6-30388-00-0-6



Tope 90 K-12024-00-0-*



Placa de asiento para tope 90 9-30294-01-0-*



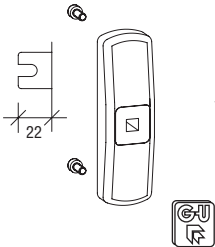
Bolsa Tornillos Fijación 968 mZ/oZ Ref. TORNILLOS-968-P

Manillas Spacio para Aluminio con Canal Europeo

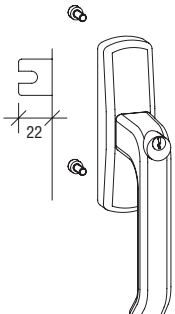
Manillas a mecanismo para Herrajes Correderos-Paralelos-Abatibles
G.U-968/150 oZ




Bolsa manilla SPACIO de una dirección, con tornillos de fijación.
Distancias 96 y 104
G-46551-96-0-*



Bolsa caja de maniobra SPACIO de una dirección, con tornillos de fijación y tapa de plástico.
Distancias 96 y 104
G-46555-96-0-



Bolsa manilla SPACIO de una dirección, con cilindro, 2 llaves y tornillos de fijación.
Distancias 96 y 104
G-46553-96-0-*



DIRIGENT-F/SG de quita y pon Cuadrillo 50 (Blanco)
8-00694-50-0-7

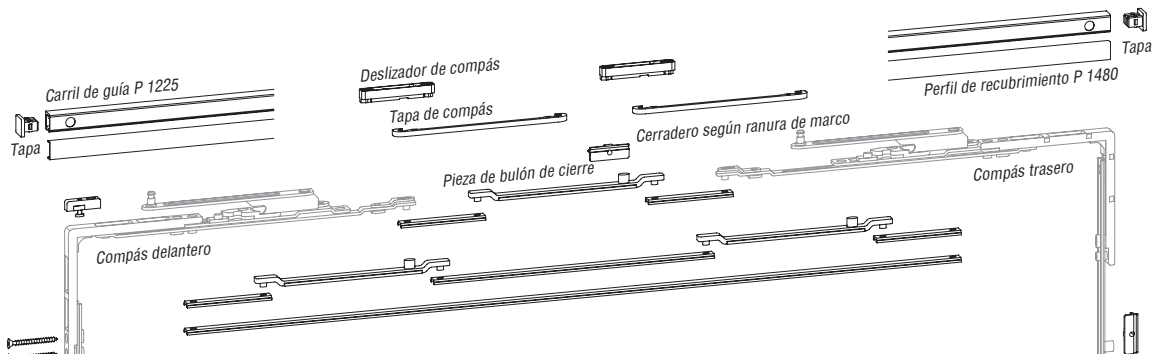
4

MD.200219

Acabados	
*	Lacado
1	Plata
6	Negro RAL 9005
9016	Blanco RAL 9016

Corredera-Paralela-Abatible G.U-968/200 mZ

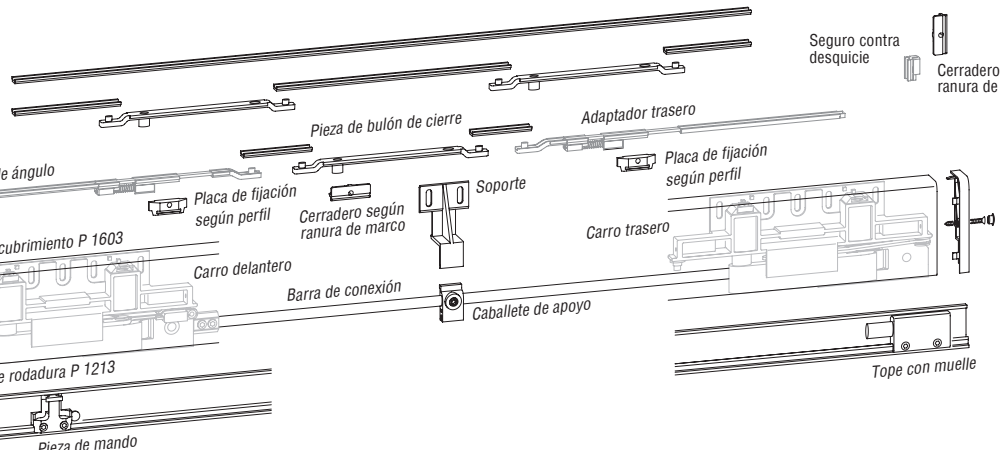
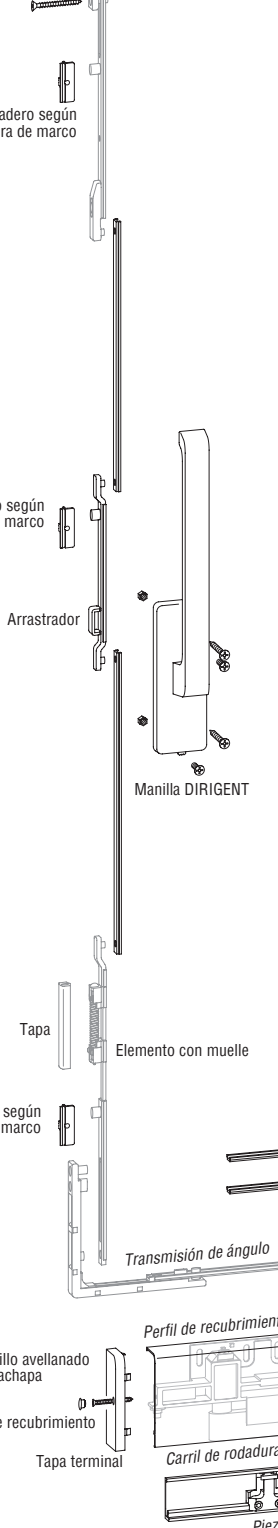
Corredera automática, seguridad básica con manilla a mecanismo interior.
Para perfiles de Aluminio con Canal Europeo



Herrajes necesarios según las dimensiones de bastidor para el esquema A y C [4]

Cantidad	Denominación	UE	Referencia	
			Montaje izqda	Montaje drcha
1	2*			
1	2			
1	2			
DIRIGENT con retenedor de apertura				
Pieza de bulón de cierre [2]				
	FB	FH	6-27866-02-0-0	
1	740-1200	895-1200		
2		1201-2400		
3	1201-1600	895-1200		
4		1201-2400		
5	1601-1850	895-1200		
6		1201-2400		
2	840-1500	895-1200		
4		1201-2400		
6	1501-1850	895-1200		
8		1201-2400		
4	Pieza de bulón de cierre C [2] 1/20		6-27872-02-0-0	
1	2	Bolsa de perfiles G.U-968/200 [1]		
	FB			
	740-1600	1	K-15269-35-0-* (*=1 y 7)	
	1601-1850	1	K-15269-45-0-*	
2	4	Placa de fijación		
		Ranura de marco 14/18 mm	20	6-25587-03-0-1
		Ranura de marco 12/15 mm	20	6-25587-02-0-1
		Ranura de marco 10/14 mm	20	6-25587-01-0-1
Cerradero				
		Ranura de marco 14/18 mm	100	6-28734-14-0-1
		Ranura de marco 12/15 mm	100	6-28734-12-0-1
		Ranura de marco 10/14 mm	100	6-28734-10-0-1
		FB	FH	
5	740-1200	895-1200		
7		1201-2400		
7	1201-1600	895-1200		
9		1201-2400		
9	1601-1850	895-1200		
11		1201-2400		
12	840-1500	895-1200		
15		1201-2400		
16	1501-1850	895-1200		
19		1201-2400		

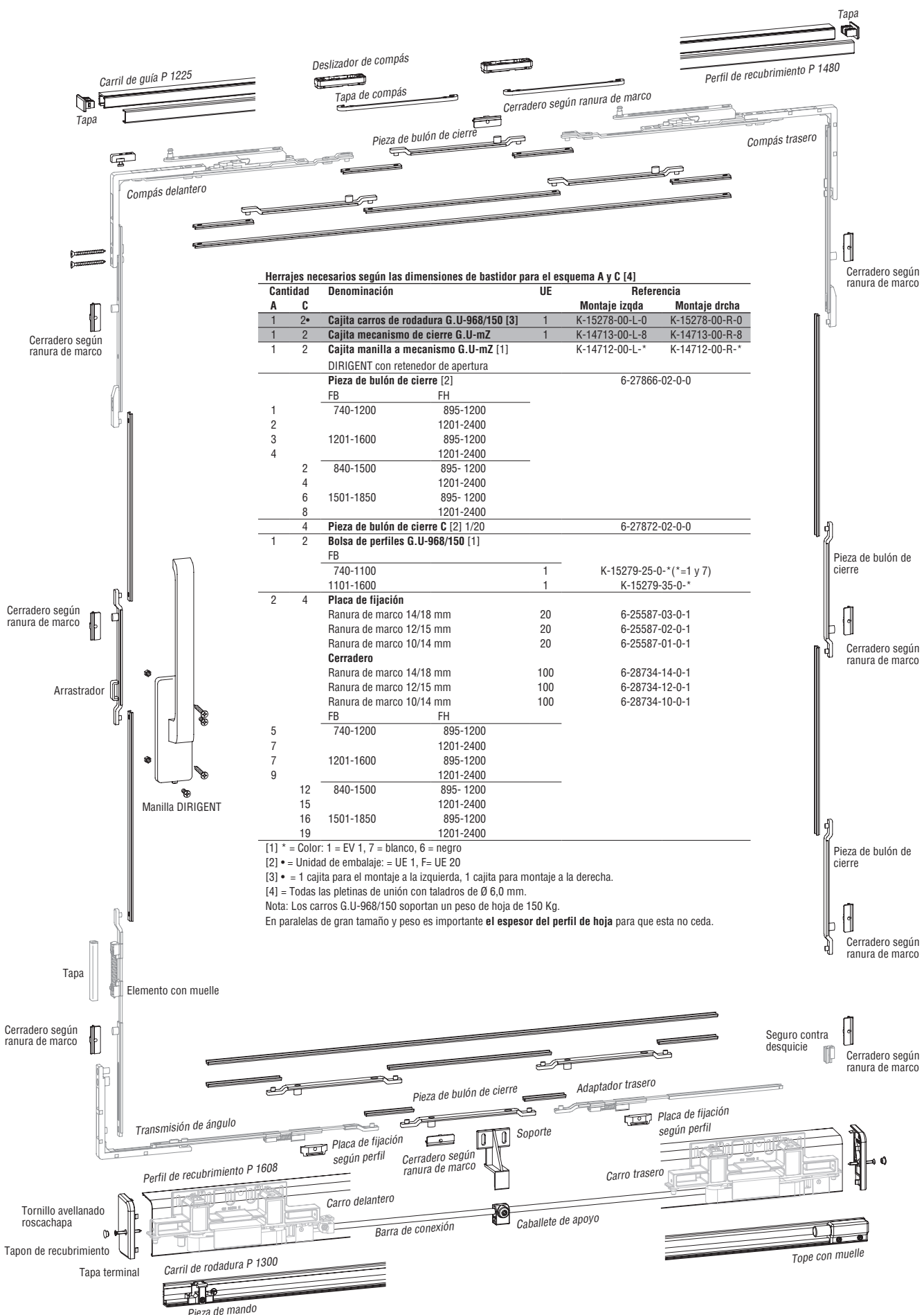
[1] * = Color: 1 = EV 1, 7 = blanco, 6 = negro
 [2] * = Unidad de embalaje: = UE 1, F= UE 20
 [3] * = 1 cajita para el montaje a la izquierda, 1 cajita para montaje a la derecha.
 [4] = Todas las pletinas de unión con taladros de Ø 6,0 mm.
 Nota: Los carros G.U-968/200 soportan un peso de hoja de 180 Kg.
 En paralelas de gran tamaño y peso es importante el espesor del perfil de hoja para que esta no ceda.



MD.200219

Corredera-Paralela-Abatible G.U-968/150 mZ

Corredera automática, seguridad básica con manilla a mecanismo interior.
Para perfiles de Aluminio con Canal Europeo



Herrajes necesarios según las dimensiones de bastidor para el esquema A y C [4]

Cantidad	Denominación	UE	Referencia	
			Montaje izqda	Montaje drcha
1	2* Cajita carros de rodadura G.U-968/150 [3]	1	K-15278-00-L-0	K-15278-00-R-0
1	2 Cajita mecanismo de cierre G.U-mZ	1	K-14713-00-L-8	K-14713-00-R-8
1	2 Cajita manilla a mecanismo G.U-mZ [1]		K-14712-00-L-*	K-14712-00-R-*
DIRIGENT con retenedor de apertura				
			Pieza de bulón de cierre [2]	
			6-27866-02-0-0	
			FB FH	
1	740-1200		895-1200	
2			1201-2400	
3	1201-1600		895-1200	
4			1201-2400	
2	840-1500		895-1200	
4			1201-2400	
6	1501-1850		895-1200	
8			1201-2400	
4	Pieza de bulón de cierre C [2] 1/20		6-27872-02-0-0	
1	2 Bolsa de perfiles G.U-968/150 [1]			
			FB	
			740-1100	
			1101-1600	
			1	K-15279-25-0-* (* = 1 y 7)
			1	K-15279-35-0-*
2	4 Placa de fijación			
			Ranura de marco 14/18 mm	
			20	6-25587-03-0-1
			Ranura de marco 12/15 mm	
			20	6-25587-02-0-1
			Ranura de marco 10/14 mm	
			20	6-25587-01-0-1
			Cerradero	
			Ranura de marco 14/18 mm	
			100	6-28734-14-0-1
			Ranura de marco 12/15 mm	
			100	6-28734-12-0-1
			Ranura de marco 10/14 mm	
			100	6-28734-10-0-1
			FB FH	
5	740-1200		895-1200	
7			1201-2400	
7	1201-1600		895-1200	
9			1201-2400	
12	840-1500		895-1200	
15			1201-2400	
16	1501-1850		895-1200	
19			1201-2400	

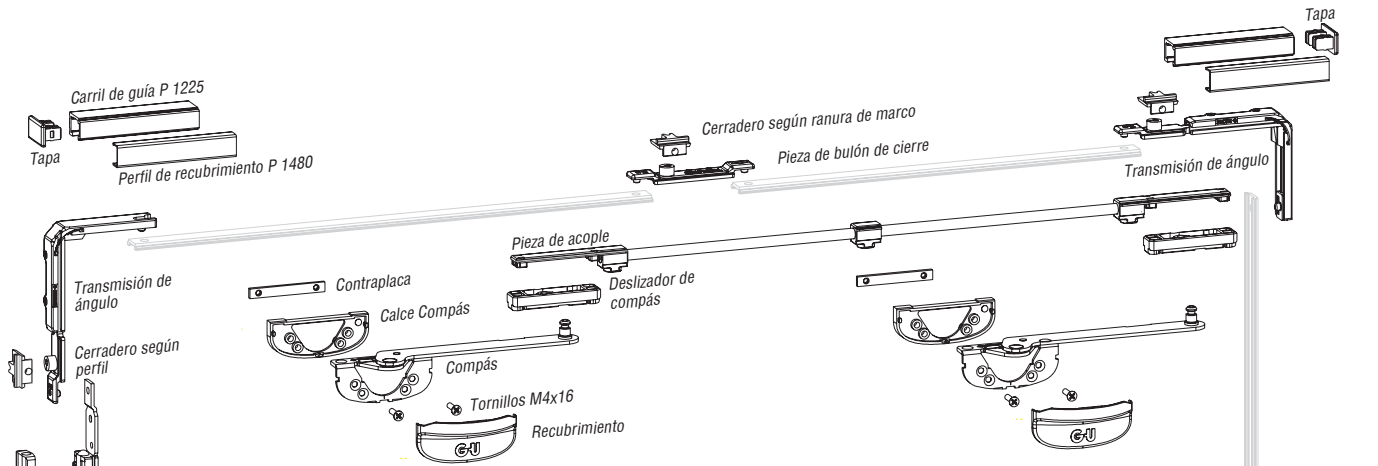
[1] * = Color: 1 = EV 1, 7 = blanco, 6 = negro
 [2] * = Unidad de embalaje: = UE 1, F = UE 20
 [3] * = 1 cajita para el montaje a la izquierda, 1 cajita para montaje a la derecha.
 [4] = Todas las pletinas de unión con taladros de Ø 6,0 mm.
 Nota: Los carros G.U-968/150 soportan un peso de hoja de 150 Kg.
 En paralelas de gran tamaño y peso es importante el espesor del perfil de hoja para que esta no ceda.

MD.200219

4

Corredera-Paralela-Abatible G.U-968/150 oZ.

Corredera Manual, seguridad básica con manilla a mecanismo interior.
Para perfiles de Aluminio con Canal Europeo



Herrajes necesarios según las dimensiones de bastidor para el esquema A y C [4]

Cantidad	A	C	Denominación	UE	Referencia	
					Montaje izqda	Montaje drcha
1	2*		Cajita carros de rodadura G.U-968/150 [3]	1	K-15278-00-L-0	K-15278-00-R-0
1	2		Cajita de compases G.U-oZ	1	K-16786-00-0-1	
1	2		Cajita tapa de compas [1]	1	K-16821-00-0-*	
1	2		Bolsa calces / accesorios compas [1]	1	K-16785-00-0-*	
1	2		Bolsa de mecanismo de cierre	1	K-14141-02-0-*	
1	2		Bolsa de manilla a mecanismo	1	G-46551-96-0-*	
1	2		Bolsa de perfiles guía superior e inferior			
			FB			
			600-1100	1	K-15279-25-0-* (* = 1 y 7)	
			1101-1600	1	K-15279-35-0-*	
1	2		Bolsa de accesorios superior	1	K-16784-00-0-0	
			(desde FB 1201)			
1	2		Barra Ø 8 mm (desde FB 1201)			
			FB			
			1201-1350	1100	1	9-25476-11-0E-1
			1351-1600	1350	1	9-25476-14-0E-1
1	2		Bolsa de cierre perimetral	1		
			Ranura de marco 14/18 mm		G-14750-00-0-1	
			Ranura de marco 12/15 mm		G-14749-00-0-1	
			Ranura de marco 10/14 mm		G-14748-00-0-1	
1	2		Angulo de reenvío FH (Altura de hoja 1200-2400)	1	6-24529-00-0-1	
			Cierre bulón intermedio			
			FB			
			600-1100	1	6-24539-00-0-1	
2	5		1101-1600	1	6-24539-00-0-1	
2	4		Placa de fijación			
			Ranura de marco 14/18 mm [*]	20	6-25587-03-0-1	
			Ranura de marco 12/15 mm	20	6-25587-02-0-1	
			Ranura de marco 10/14 mm	20	6-25587-01-0-1	
			Cerradero			
			Ranura de marco 14/18 mm	100	G-11071-00-0-1	
			Cerradero fijo todas Ranuras de marco	100	6-30959-00-0-1	
			FB			
			FH			
-	-		600-1100	730-1200		
2	3		1201-2400			
2	4		1101-1600	730-1200		
4	7		1201-2400			

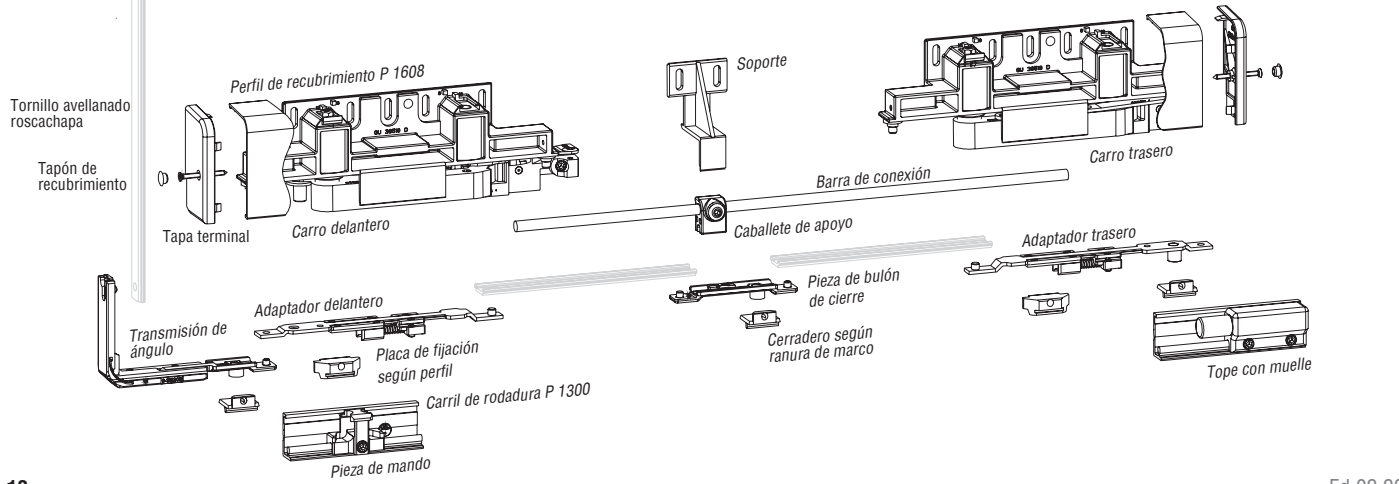
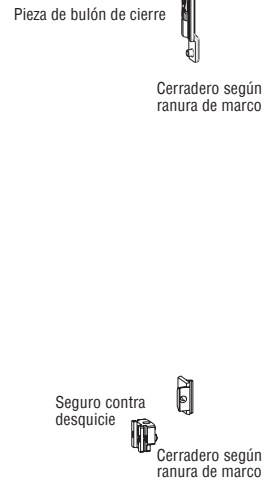
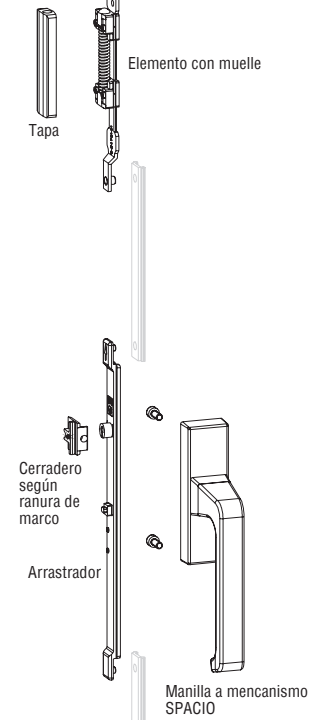
[1] * = Color: 1 = EV 1, 7 = blanco, 6 = negro

[2] * = 1 cajita para el montaje a la izquierda, 1 cajita para montaje a la derecha.

[*] Placa de fijación ranura 14/18 incluida en la bolsa de cierre perimetral.

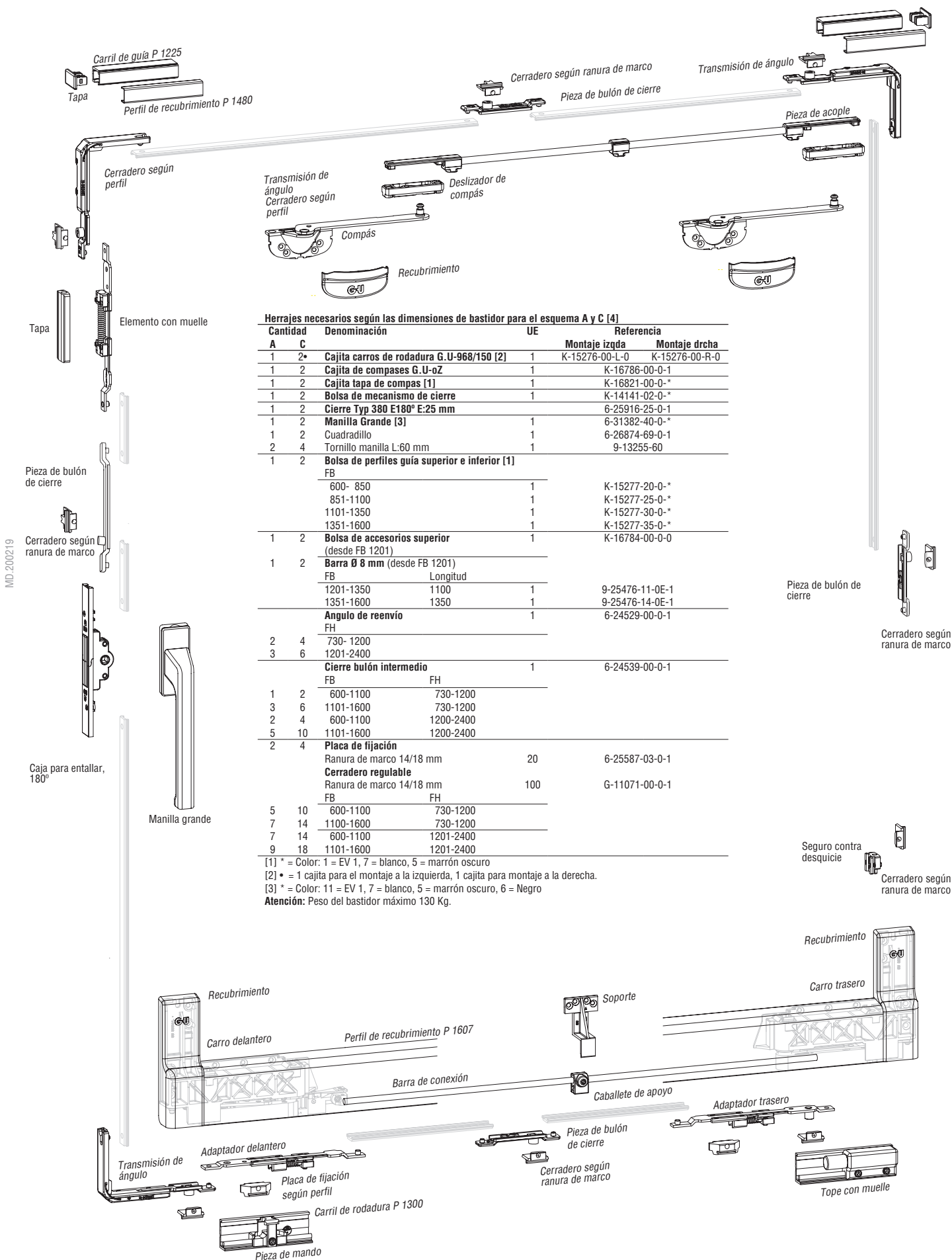
Atención: Peso del bastidor máximo 130 Kg.

MD.200219



Corredera-Paralela-Abatible G.U-968/150 oZ

Corredera manual, seguridad básica con manilla a mecanismo interior. Para carpintería mixta Aluminio-Madera con Canal Europeo 15/20 y 14/18 mm



Herrajes necesarios según las dimensiones de bastidor para el esquema A y C [4]

Cantidad	A	C	Denominación	UE	Referencia	
					Montaje izqda	Montaje drcha
1	2*		Cajita carros de rodadura G.U-968/150 [2]	1	K-15276-00-L-0	K-15276-00-R-0
1	2		Cajita de compases G.U-oZ	1	K-16786-00-0-1	
1	2		Cajita tapa de compas [1]	1	K-16821-00-0-*	
1	2		Bolsa de mecanismo de cierre	1	K-14141-02-0-*	
1	2		Cierre Typ 380 E180° E:25 mm		6-25916-25-0-1	
1	2		Manilla Grande [3]	1	6-31382-40-0-*	
1	2		Cuadradillo	1	6-26874-69-0-1	
2	4		Tornillo manilla L:60 mm	1	9-13255-60	
1	2		Bolsa de perfiles guía superior e inferior [1]			
			FB			
			600- 850	1	K-15277-20-0-*	
			851-1100	1	K-15277-25-0-*	
			1101-1350	1	K-15277-30-0-*	
			1351-1600	1	K-15277-35-0-*	
1	2		Bolsa de accesorios superior (desde FB 1201)	1	K-16784-00-0-0	
1	2		Barra Ø 8 mm (desde FB 1201)			
			FB			
			Longitud			
			1201-1350	1100	9-25476-11-0E-1	
			1351-1600	1350	9-25476-14-0E-1	
			Angulo de reenvío	1	6-24529-00-0-1	
			FH			
2	4		730- 1200			
3	6		1201-2400			
			Cierre bulón intermedio	1	6-24539-00-0-1	
			FB			
			FH			
1	2		600-1100	730-1200		
3	6		1101-1600	730-1200		
2	4		600-1100	1200-2400		
5	10		1101-1600	1200-2400		
2	4		Placa de fijación			
			Ranura de marco 14/18 mm	20	6-25587-03-0-1	
			Cerradero regulable			
			Ranura de marco 14/18 mm	100	G-11071-00-0-1	
			FB			
			FH			
5	10		600-1100	730-1200		
7	14		1100-1600	730-1200		
7	14		600-1100	1201-2400		
9	18		1101-1600	1201-2400		

[1] * = Color: 1 = EV 1, 7 = blanco, 5 = marrón oscuro
 [2] * = 1 cajita para el montaje a la izquierda, 1 cajita para montaje a la derecha.
 [3] * = Color: 11 = EV 1, 7 = blanco, 5 = marrón oscuro, 6 = Negro
Atención: Peso del bastidor máximo 130 Kg.

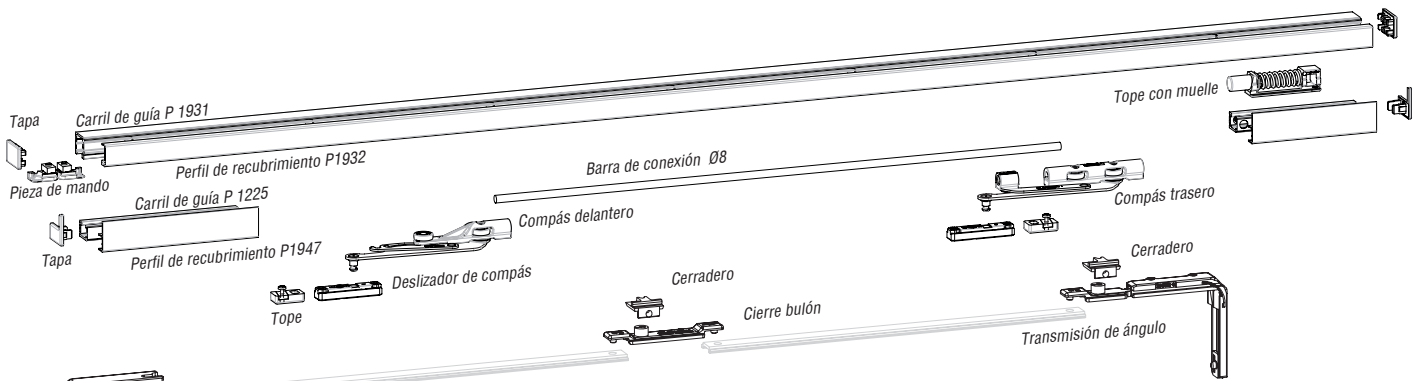
4

MD.200219

Herraje Corredero-Paralelo PS-968/150 oZ.

Cierre AUTOMÁTICO de carros y compases.

Para perfiles de Aluminio con Canal Europeo. Para peso de hoja hasta 130 Kg.



Herrajes necesarios según las dimensiones de los bastidores para los esquemas A y C

Cantidad A	Cantidad C	Denominación	UE	Referencia Montaje izqda	Referencia Montaje drcha
1	2*	Caj. carros de rodadura G.U-968/150 [1]	1	K-15278-00-L-0	K-15278-00-R-0
1	2	Cajita de compases	1	K-18268-00-L-1	K-18268-00-R-1
1	2	Arrastrador	100	6-30984-00-0-1	
1	2	Manilla Spacio [2]	20	G-46551-00-0-*	
Transmisión de ángulo FH					
2	4	700-1200	100	6-24529-00-0-1	
3	6	1201-2400	100	6-24529-00-0-1	
Cierre Bulón FB					
2	4	600-1200	100	6-24539-00-0-1	
4	8	1201-1600	100	6-24539-00-0-1	
Bolsa de perfiles PS-968/150 [2] FFB					
1	2	600-1100	1	K-18768-25-0-*	(* = 1 y 7)
1	2	1101-1600	1	K-18768-40-0-*	

Tabla orientativa **Cerradero standard (todas las ranuras)**
Ranura de marco 14/18 mm, 12/15 mm y 10/14 mm

A	C	FB	FH
5	9	600-1100	700-1200
6	11		1201-2400
5	9	1101-1200	700-1200
6	11		1201-2400
7	13	1201-1600	700-1200
8	15		1201-2400

Alternativa: ▲ **Dispositivo de micro-ventilación** (según norma EN 13141-1:2004)

2 2 Bolsa Cerradero de micro-ventilación 100 6-34853-CE-0-1

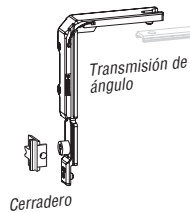
[1] = * 1 cajita para montaje a la izquierda, 1 cajita para montaje a la derecha

[2]* = Color: 1 = EV 1, 6 = Negro, 7 = blanco

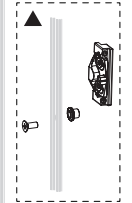
Alternativamente al arrastrador se pueden colocar cajas de entallar

Cantidad A	Cantidad C	Denominación	UE	Referencia
1	2	Caja Embutir E-14 180° [3]	10	6-39385-06-0-1
Alternativa:				
1	2	Caja Embutir Entradas varias 180° [4]	10	6-25916-**-0-1
1	2	Manilla Dirigent/F - 7x25 [5]	20	6-28072-25-0-*
1	2	Manil Dirigent Grande - 7x40 [6]	1	6-31382-40-0-11/6/7/5
1	2	Tornillos M5x35 [7]	200	9-13255-35

** Entradas 25,30,35 y 40



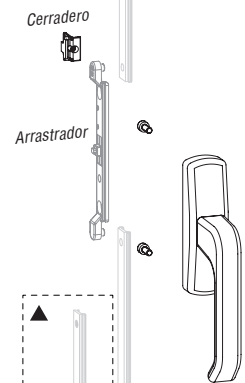
Alternativa:
Cerradero
Micro-ventilación



Cerradero

Cierre bulón

MD-200219



Manilla Spacio

Alternativa:
Cerradero
Micro-ventilación

Tornillo avellanado
roscachapa
Tapón de recubrimiento

Perfil de recubrimiento P 1608

Tapa terminal

Carro delantero

Barra de conexión

Soporte

Caballete de apoyo

Carro trasero



Cierre bulón

Cerradero

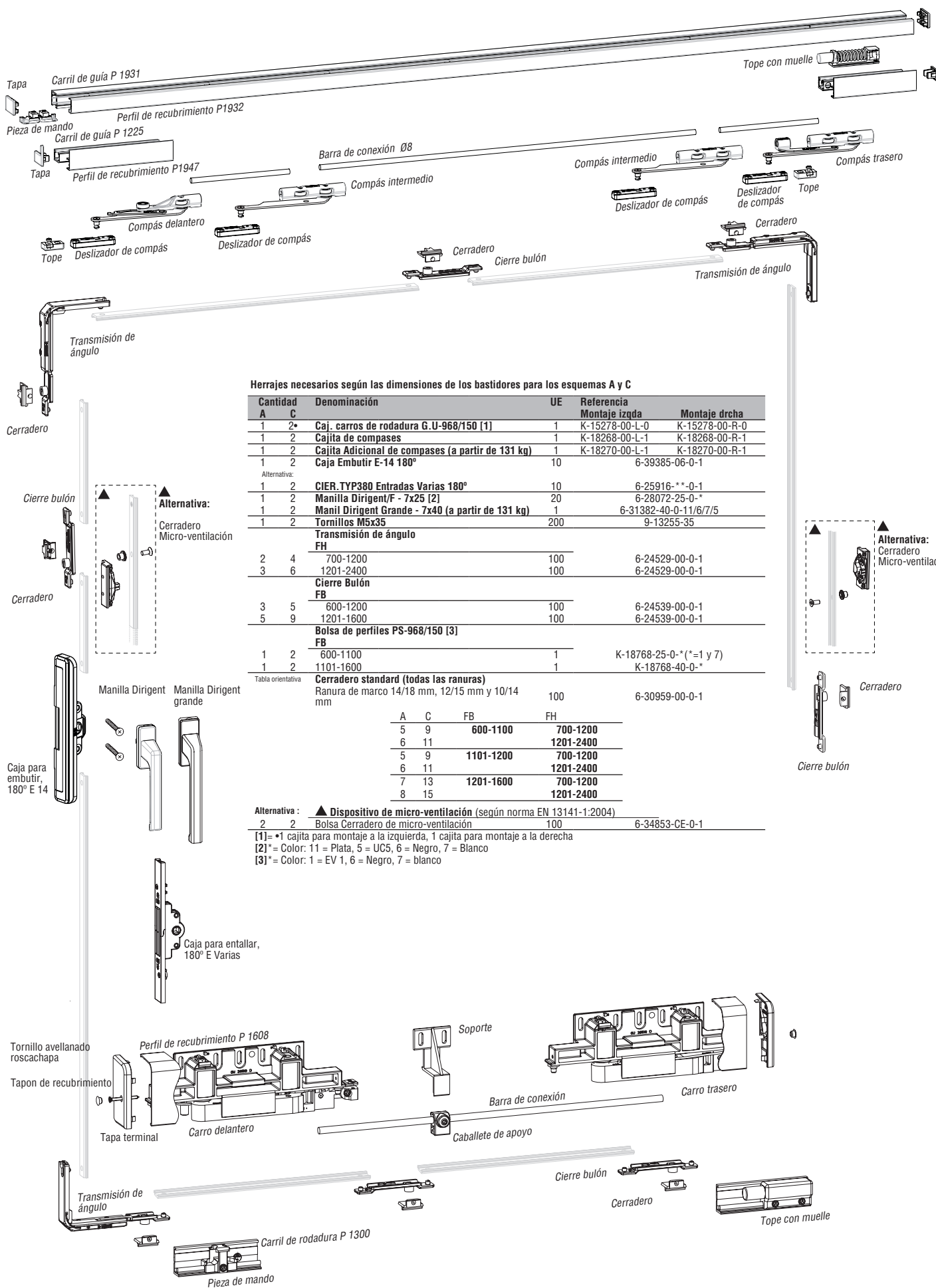
Tope con muelle



Herraje Corredero-Paralelo PS-968/150 oZ.

Cierre AUTOMÁTICO y con caja de entallar.

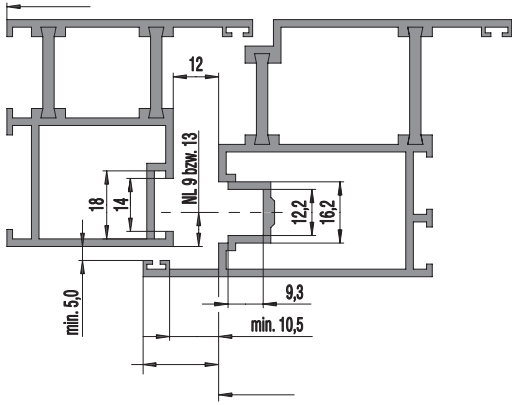
Para perfiles de Aluminio con Canal Europeo. Para pesos de hoja de 130 a 150 Kg.



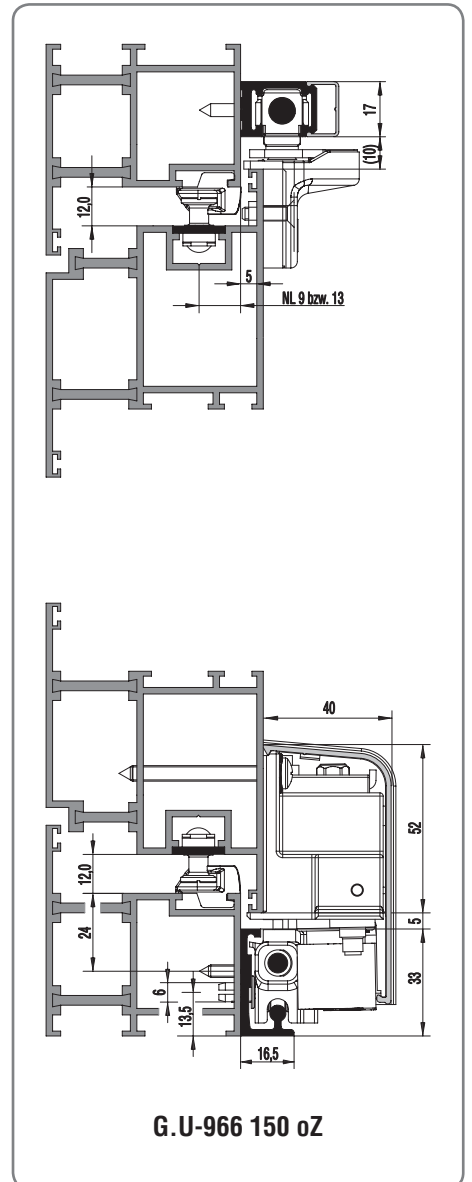
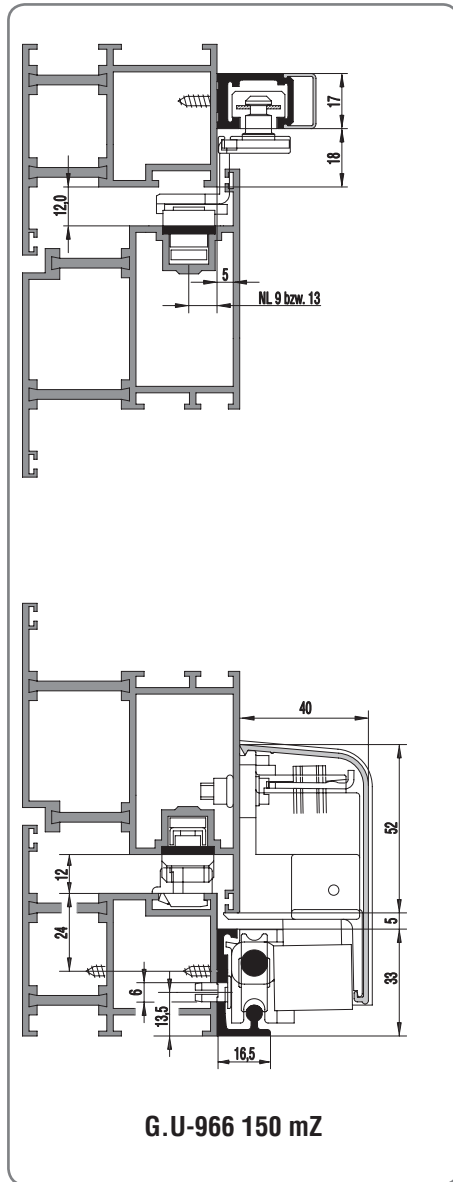
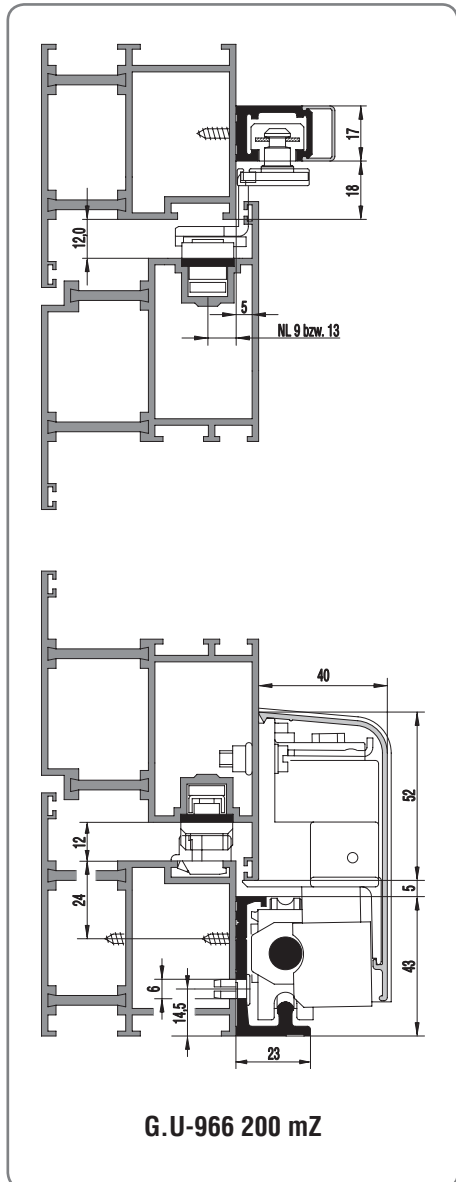
Herrajes necesarios según las dimensiones de los bastidores para los esquemas A y C

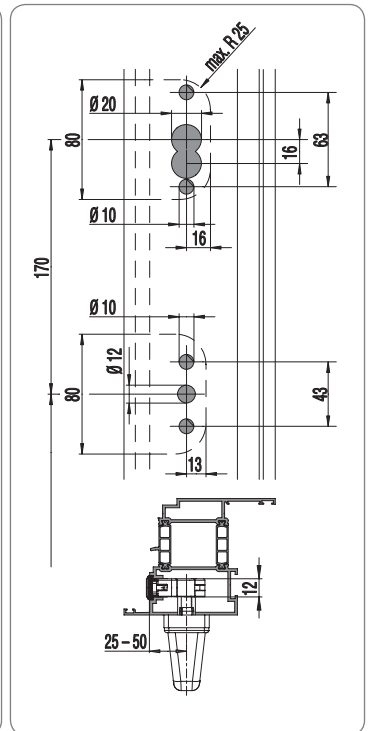
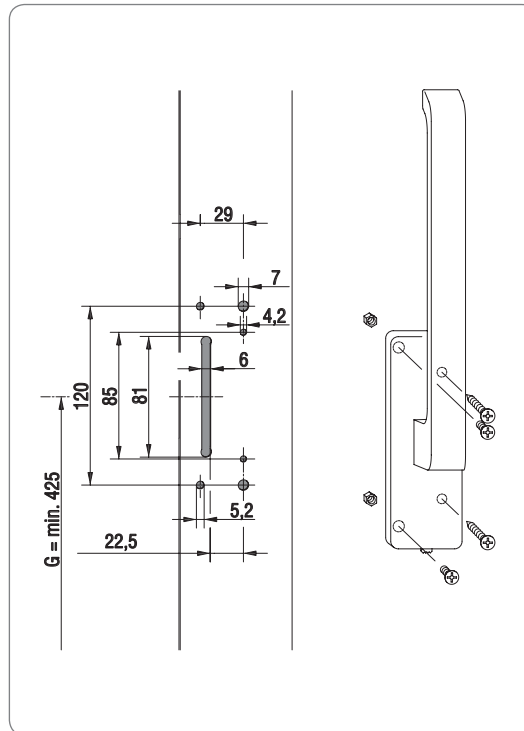
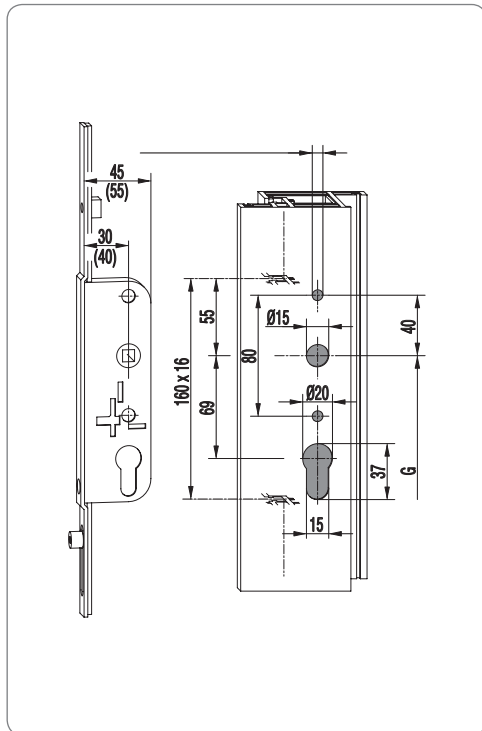
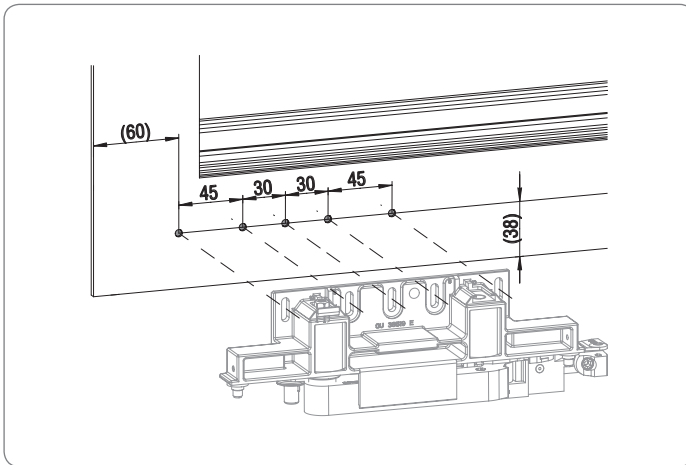
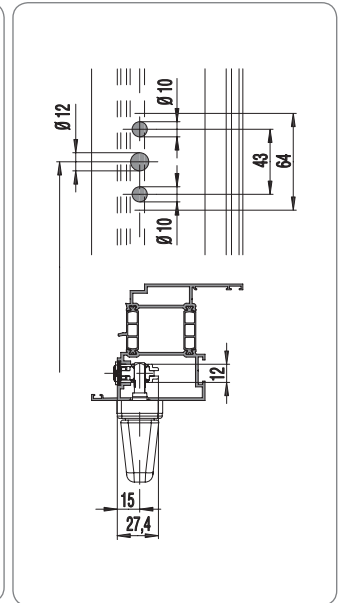
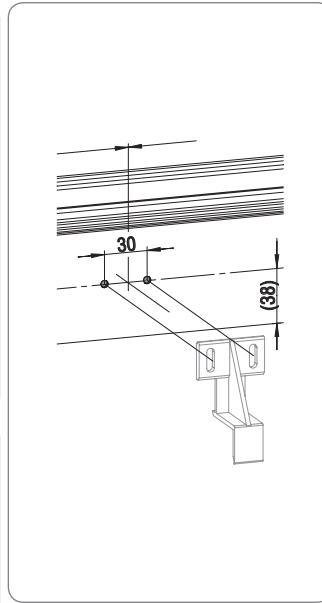
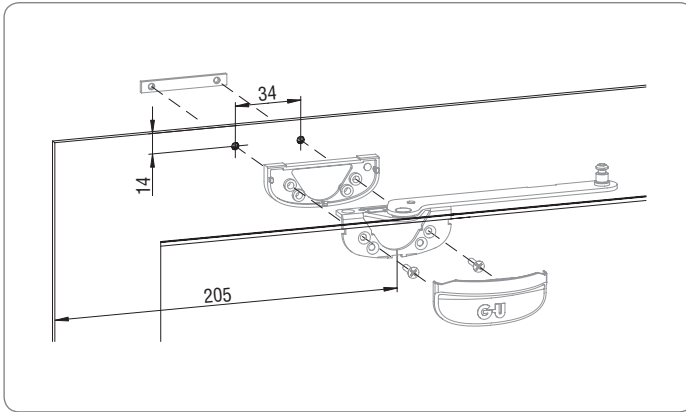
Cantidad A	C	Denominación	UE	Referencia Montaje izqda	Montaje drcha
1	2*	Caj. carros de rodadura G.U-968/150 [1]	1	K-15278-00-L-0	K-15278-00-R-0
1	2	Cajita de compases	1	K-18268-00-L-1	K-18268-00-R-1
1	2	Cajita Adicional de compases (a partir de 131 kg)	1	K-18270-00-L-1	K-18270-00-R-1
1	2	Caja Embutir E-14 180°	10	6-39385-06-0-1	
Alternativa:					
1	2	CIER.TYP380 Entradas Varias 180°	10	6-25916-**-0-1	
1	2	Manilla Dirigent/F - 7x25 [2]	20	6-28072-25-0-*	
1	2	Manil Dirigent Grande - 7x40 (a partir de 131 kg)	1	6-31382-40-0-11/6/7/5	
1	2	Tornillos M5x35	200	9-13255-35	
Transmisión de ángulo FH					
2	4	700-1200	100	6-24529-00-0-1	
3	6	1201-2400	100	6-24529-00-0-1	
Cierre Bulón FB					
3	5	600-1200	100	6-24539-00-0-1	
5	9	1201-1600	100	6-24539-00-0-1	
Bolsa de perfiles PS-968/150 [3] FB					
1	2	600-1100	1	K-18768-25-0-*(#=1 y 7)	
1	2	1101-1600	1	K-18768-40-0-*	
Tabla orientativa Cerradero standard (todas las ranuras)					
Ranura de marco 14/18 mm, 12/15 mm y 10/14 mm					
	A	C	FB	FH	
	5	9	600-1100	700-1200	
	6	11		1201-2400	
	5	9	1101-1200	700-1200	
	6	11		1201-2400	
	7	13	1201-1600	700-1200	
	8	15		1201-2400	
Alternativa: ▲ Dispositivo de micro-ventilación (según norma EN 13141-1:2004)					
2	2	Bolsa Cerradero de micro-ventilación	100	6-34853-CE-0-1	

[1]= *1 cajita para montaje a la izquierda, 1 cajita para montaje a la derecha
 [2]*= Color: 11 = Plata, 5 = UC5, 6 = Negro, 7 = Blanco
 [3]*= Color: 1 = EV 1, 6 = Negro, 7 = blanco



MD-200219



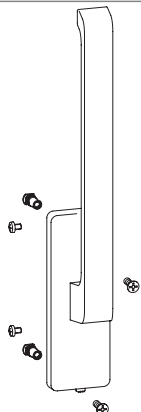


MD.200219

Manillas para mZ (automática) Canal 16 mm

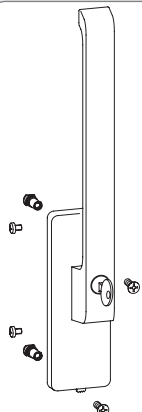
Herrajes Correderos-Paralelos-Abatibles G.U-966/200 mZ y G.U-966/150 mZ para puertas y ventanas de ALUMINIO.

Manillas a mecanismo DIRIGENT, manilla DIRIGENT interior.



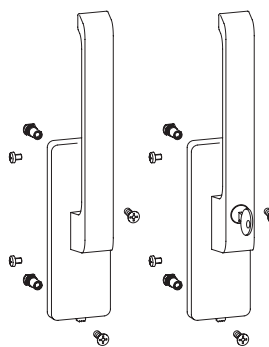
1 manilla a mecanismo.
2 tornillos gota de sebo M 5 x 6
2 tornillos avellanados M 5 x 20
2 manguitos roscados
Tamaño 240 mm.

Cajita de manilla a mecanismo G.U-mZ DIRIGENT con retenedor de apertura, para puertas y ventanas de PVC.
Montaje izqda K-12920-00-L-*
Montaje drcha K-12920-00-R-*



1 manilla a mecanismo
2 tornillos gota de sebo M 5 x 6
2 tornillos avellanados M 5 x 20
2 manguitos roscados
Tamaño 240 mm.

Cajita de manilla a mecanismo G.U-mZ DIRIGENT con retenedor de apertura, llaves iguales, para puertas y ventanas de PVC.
Montaje izqda K-13971-02-L-*
Montaje drcha K-13971-02-R-*



1 manilla a mecanismo
2 tornillos gota de sebo M 5 x 6
2 tornillos avellanados M 5 x 20
2 manguitos roscados

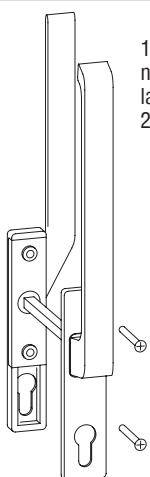
Tamaño 180 mm.

Sólo para ventanas:

Cajita de manilla a mecanismo corta (180 mm) con retenedor de apertura izqda K-15328-00-L-* / drcha K-15328-00-R-*
Para cerrar con llave con retenedor de apertura

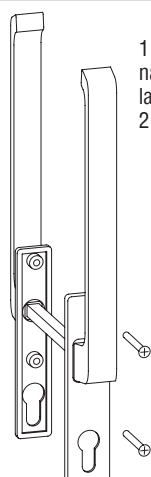
Llaves	iguales	diferentes
Manilla izqda	K-15329-01-L-*	K-15329-02-L-*
Manilla drcha	K-15329-01-R-*	K-15329-02-R-*

Manillas a mecanismo DIRIGENT, manilla DIRIGENT para accionamiento por ambos lados.



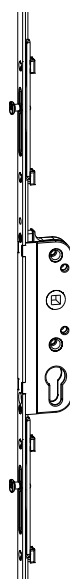
1 manilla para accionamiento por ambos lados
2 tornillos avellanados M 6 x 75
Tamaño 240 mm.

Bolsa de manilla G.U-mZ para accionamiento por ambos lados
Altura exterior 20 mm
DIRIGENT con agujero para cilindro y levas para puertas de PVC
K-13167-00-0-*



1 manilla para accionamiento por ambos lados
2 tornillos avellanados M 6 x 75
Tamaño 240 mm.

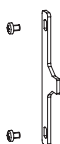
Bolsa de manilla G.U-mZ para accionamiento por ambos lados
Altura exterior 30 mm
DIRIGENT con agujero para cilindro y levas para puertas de PVC
K-12919-00-0-*



Cremona para cerrar con llave

FFH	BC	G	Entrada 30	Entrada 40
850-995		440	6-32343-01-0-1	6-32335-01-0-1
996-1120	1	440	6-32343-02-0-1	6-32335-02-0-1
1121-1370	1	500	6-32343-03-0-1	6-32335-03-0-1
1371-1620	1	600	6-32343-04-0-1	6-32335-04-0-1
1621-1870	2	600	6-32343-05-0-1	6-32335-05-0-1
1621-1870	2	980	6-32343-55-0-1	6-32335-55-0-1
1871-2120	2	980	6-32343-06-0-1	6-32335-06-0-1
2121-2370	2	980	6-32343-07-0-1	6-32335-07-0-1

Accesorios



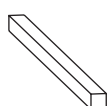
Bolsa pieza enganche especial manilla 966 mZ ranura 13 mm/ espesor Ala 21,5 a 28 mm
K-15669-00-0-1



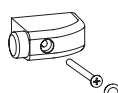
Reductor de cuadradillo 10/8 L=50 mm
9-30481-00-0-1



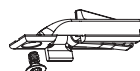
Bolsa Tornillos Fijación 968 mZ/oZ Ref. TORNILLOS-968-P



Cuadradillo 8 mm longitud 120 mm
9-36041-01-0F1



Tope 90
K-12024-00-0-*



Antifalsa-maniobra G.U-966/mZ (automática)
Montaje izqda K-17060-00-L-1
Montaje drcha K-17060-00-R-1



Pieza central, horizontal mZ FFB 720-889 = 1 BC
6-32307-12-0-1

Accesorios para instalaciones de alarma



Bulón Magnético 966 MZ Alarma
6-29460-00-0-0



Cerradero con elemento electrónico, longitud de cable 4 m
K-14970-00-0-1

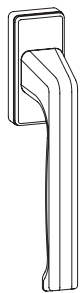


Prolongación 500 mZ
6-32993-00-0-1
Prolongación 250 mZ
6-24737-00-0-1

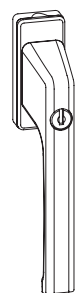
Manillas para oZ (manual). Canal 16 mm

Herrajes Correderos-Paralelos-Abatibles G.U-966/150 oZ para puertas y ventanas de ALUMINIO.

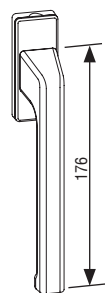
MD.200219



DIRIGENT-F
Cuadradillo 25
6-28072-25-0-*
Cuadradillo 29
6-28072-29-0-*
Cuadradillo 33
6-28072-33-0-*
Cuadradillo 38
6-28072-38-0-*



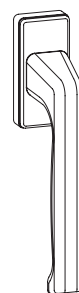
DIRIGENT-F/Z con cilindro de presión, llaves iguales
Cuadradillo 33
6-28075-33-0-*
Cuadradillo 38
6-28075-38-0-*



DIRIGENT GRANDE
Blanca: 6-31382-40-0-7
Negra: 6-31382-40-0-6
Plata: 6-31382-40-0-11
Marrón: 6-31382-40-0-5



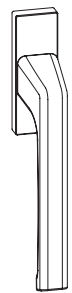
DIRIGENT-F/SG de quita y pon
Cuadradillo 33 (Blanco)
8-00694-33-0-7



DIRIGENT-F sin cuadradillo
6-28072-00-0-*



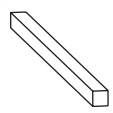
DIRIGENT-F interior, plana sin cuadradillo
6-28101-00-0-



DIRIGENT-F/A exterior
6-25993-00-0-*



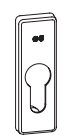
DIRIGENT-F/AF exterior – plana
6-25223-00-0-*



Cuadradillo 7x45
0-3291A-03-0-1
Cuadradillo 7x55
0-3291A-05-0-3
Cuadradillo 7x131
FD 56-80
9-26874-69-0-1
Cuadradillo 7x143
FD 68-92
9-26874-81-0-1



Roseta PZ interior
K-17205-02-0-*



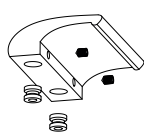
Roseta PZ/A exterior
9-43605-02-0-*



Roseta/F interior – plana
6-24913-00-0-*



Tirador exterior (aluminio) sobresale 28 mm
9-22921-00-0-*



Tirador exterior plano aluminio. Fijación totalmente oculta.
Altura del tirador 21 mm.
Blanco; P-115-9016-00-01
Marrón; P-115-8077-00-01
Negro; P-115-9005-00-01
Plata; P-115-F1-00-01
F9; P-115-F9-00-01
Gris Antracita; P-115-7016-00-01
Plantilla; P-409-0000-00-01



Cerradero Aireación PS 968 para Aluminio Canal 16 Ranura 13 mm
6-38942-01-L/R-1
La mano se de los 4 cerraderos necesarios corresponde con la mano de la hoja deslizante



Cremona para cerrar con llave

Cremona para cerrar con llave

FFH	Pletina	BC	GV	Referencia
951-1450	1130	1	475- 725	G-22330-**-0-1
1451-1950	1630	2	725- 975	G-22331-**-0-1
1951-2450	2130	3	975-1225	G-22332-**-0-1

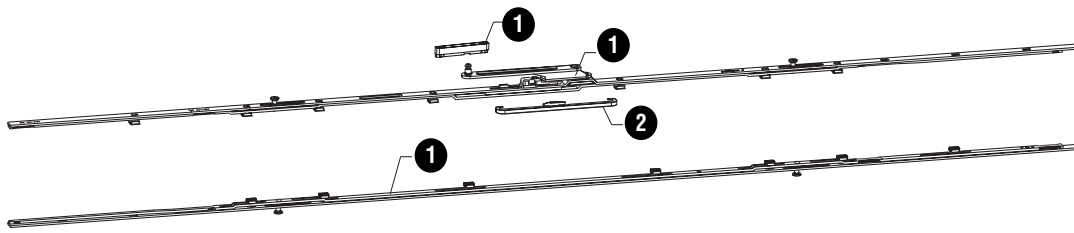
** = Entrada de cremona 25, 30, 35, 40, 45, 50 mm



Accionamiento interior y exterior
Tornillo avellanado
M5x25 9-13255-25
M5x30 9-13255-30
M5x35 9-13255-35
M5x40 9-13255-40 (FD 30-40)
M5x45 9-13255-45 (FD 41-45)
M5x50 9-13255-50 (FD 46-50)
M5x60 9-13255-60 (FD 51-60)
M5x70 9-13255-70 (FD 61-70)
M5x80 9-13255-80-R-1 (FD 71-80)
M5x101 TORNILLO-M5X101P

Piezas opcionales y herraje esquema C

Herrajes correderos-parallelos-abatibles G.U-968/200 mZ para puertas y ventanas de Canal 16 mm



1 Cajita de compás central G.U-966/200 mZ con pieza central inferior. (necesario para FFB desde 1601 hasta 2000 mm) Versión standard

2 Recubrimiento para compás central 9-35573-00-0-*

Posición de ranura 9 mm

Izqda K-16997-09-L-1

Drcha K-16997-09-R-1

Posición de ranura 12,9 mm

Izqda K-16997-13-L-1

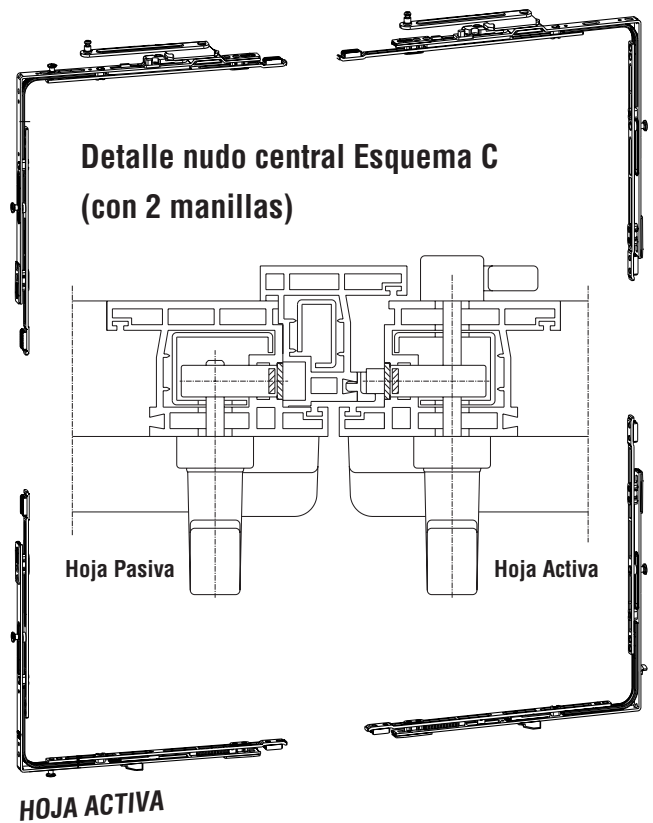
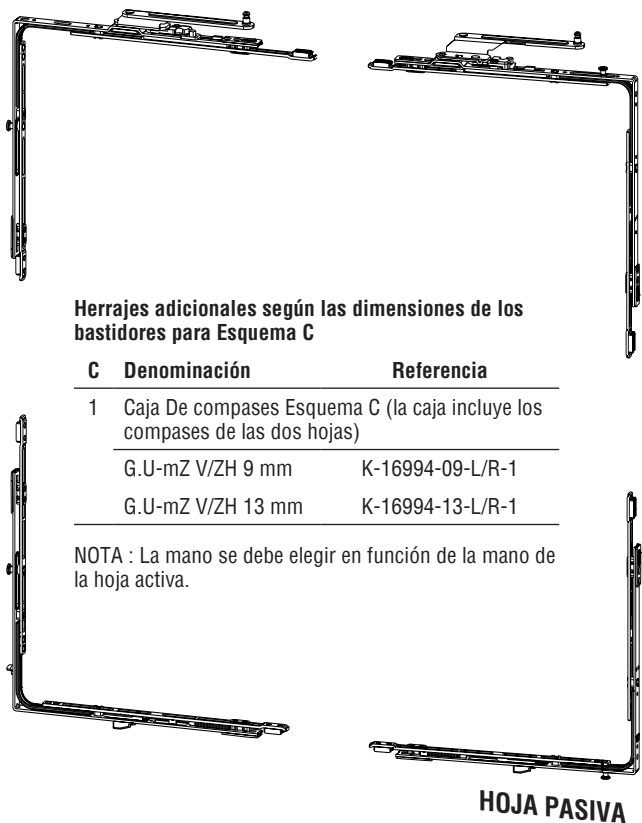
Dcha K-16997-13-R-1



Tope superior (solo para Mz)
(paralelas altas y estrechas)
6-30388-00-0-6

MD-200219

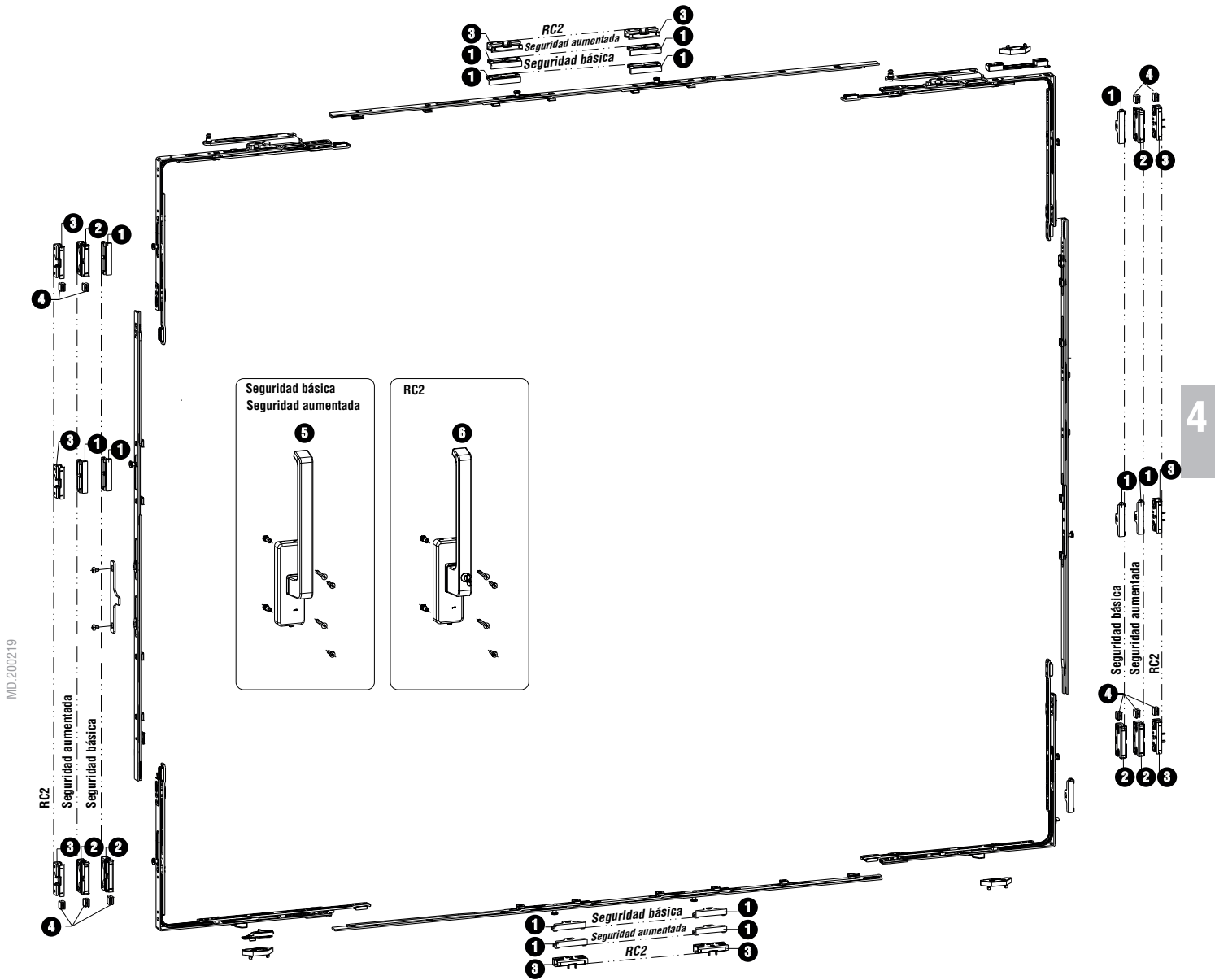
Herrajes correderos-parallelos-abatibles esquema C: G.U-966/200 mZ y G.U-966/150 mZ C.



Piezas opcionales Se para Canal 16 mm

Piezas opcionales Se (Seguridad)

Piezas sueltas para herrajes correderos-parallelos-abatibles de seguridad G.U-968/200 mZ Se.

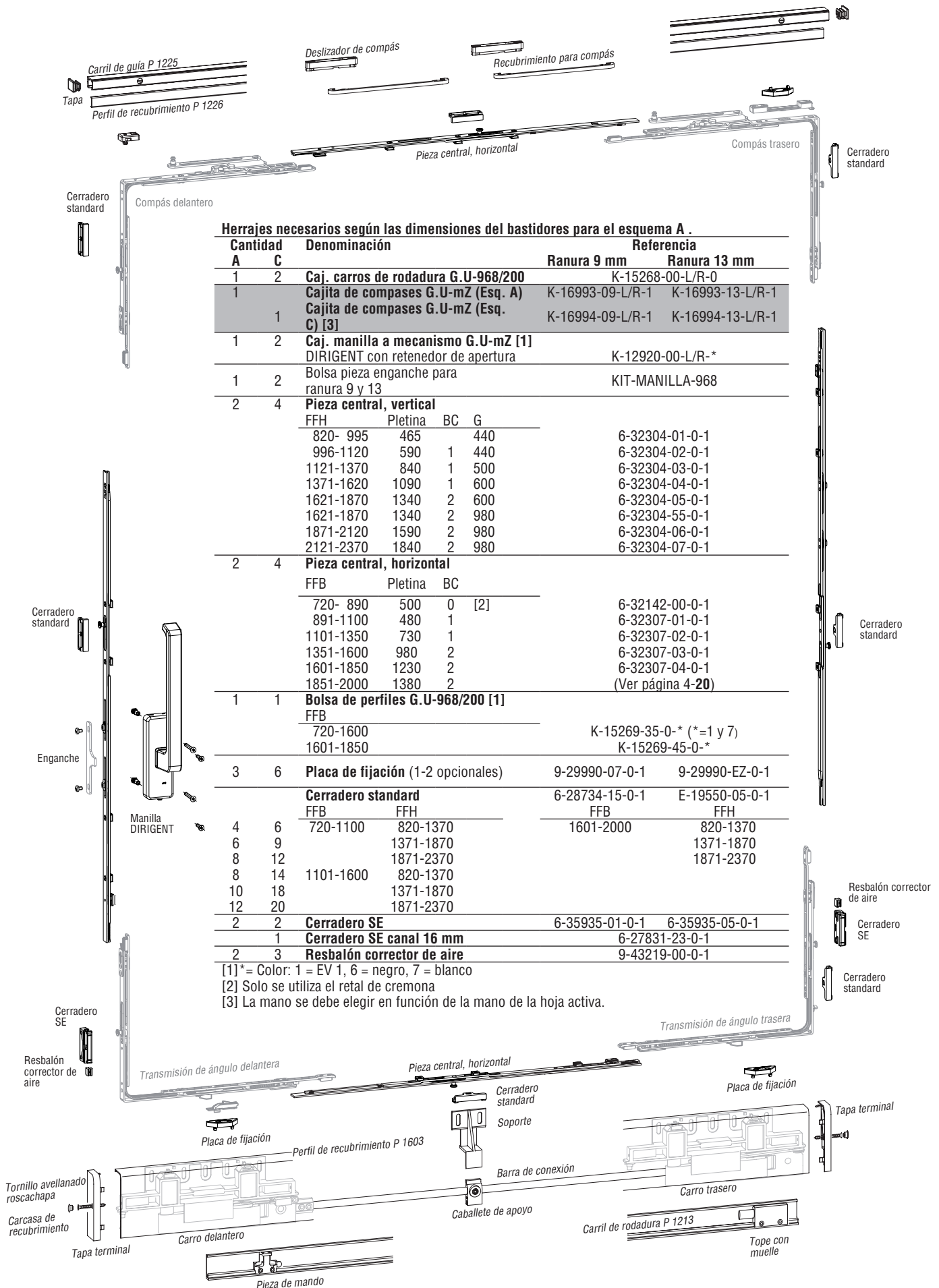


MD.200219

Numero	Descripción	Referencia ranura 9 mm	Referencia ranura 13 mm
1	Cerradero ST (standard)	6-28734-15-0-1	E-19550-05-0-1
2 Y 3	Cerradero SE (Acero)	6-35935-01-0-1	6-35935-05-0-1
4	Resbalón corrector de aire "SE"		9-43219-00-0-1
5	Manilla dirigent		K-12920-00-L/R-*
6	Manilla dirigent con llave		K-13971-02-L/R-*

Corredera-Paralela-Abatible G.U-968/200 mZ

Corredera automática, seguridad básica con manilla a mecanismo. Posición ranura 9 y 13 mm. Canal 16 mm.



Herrajes necesarios según las dimensiones del bastidores para el esquema A .

Cantidad	Denominación	Referencia	
		Ranura 9 mm	Ranura 13 mm
1	2	Caj. carros de rodadura G.U-968/200 K-15268-00-L/R-0	
1	1	K-16993-09-L/R-1	K-16993-13-L/R-1
	1	Cajita de compases G.U-mZ (Esq. A)	
	1	Cajita de compases G.U-mZ (Esq. C) [3]	
1	2	Caj. manilla a mecanismo G.U-mZ [1] DIRIGENT con retenedor de apertura K-12920-00-L/R-*	
1	2	Bolsa pieza enganche para ranura 9 y 13 KIT-MANILLA-968	
2	4	Pieza central, vertical	
		FFH	Pletina BC G
		820- 995	465 1 440
		996-1120	590 1 440
		1121-1370	840 1 500
		1371-1620	1090 1 600
		1621-1870	1340 2 600
		1621-1870	1340 2 980
		1871-2120	1590 2 980
		2121-2370	1840 2 980
2	4	Pieza central, horizontal	
		FFB	Pletina BC
		720- 890	500 0 [2]
		891-1100	480 1
		1101-1350	730 1
		1351-1600	980 2
		1601-1850	1230 2
		1851-2000	1380 2
1	1	Bolsa de perfiles G.U-968/200 [1]	
		FFB	
		720-1600	K-15269-35-0-* (*=1 y 7)
		1601-1850	K-15269-45-0-*
3	6	Placa de fijación (1-2 opcionales) 9-29990-07-0-1 9-29990-EZ-0-1	
		Cerradero standard 6-28734-15-0-1 E-19550-05-0-1	
		FFB	FFH
	4	6	720-1100 820-1370 1601-2000 820-1370
	6	9	1371-1870
	8	12	1871-2370
	8	14	1101-1600 820-1370
	10	18	1371-1870
	12	20	1871-2370
2	2	Cerradero SE 6-35935-01-0-1 6-35935-05-0-1	
	1	Cerradero SE canal 16 mm 6-27831-23-0-1	
2	3	Resbalón corrector de aire 9-43219-00-0-1	

[1]*= Color: 1 = EV 1, 6 = negro, 7 = blanco

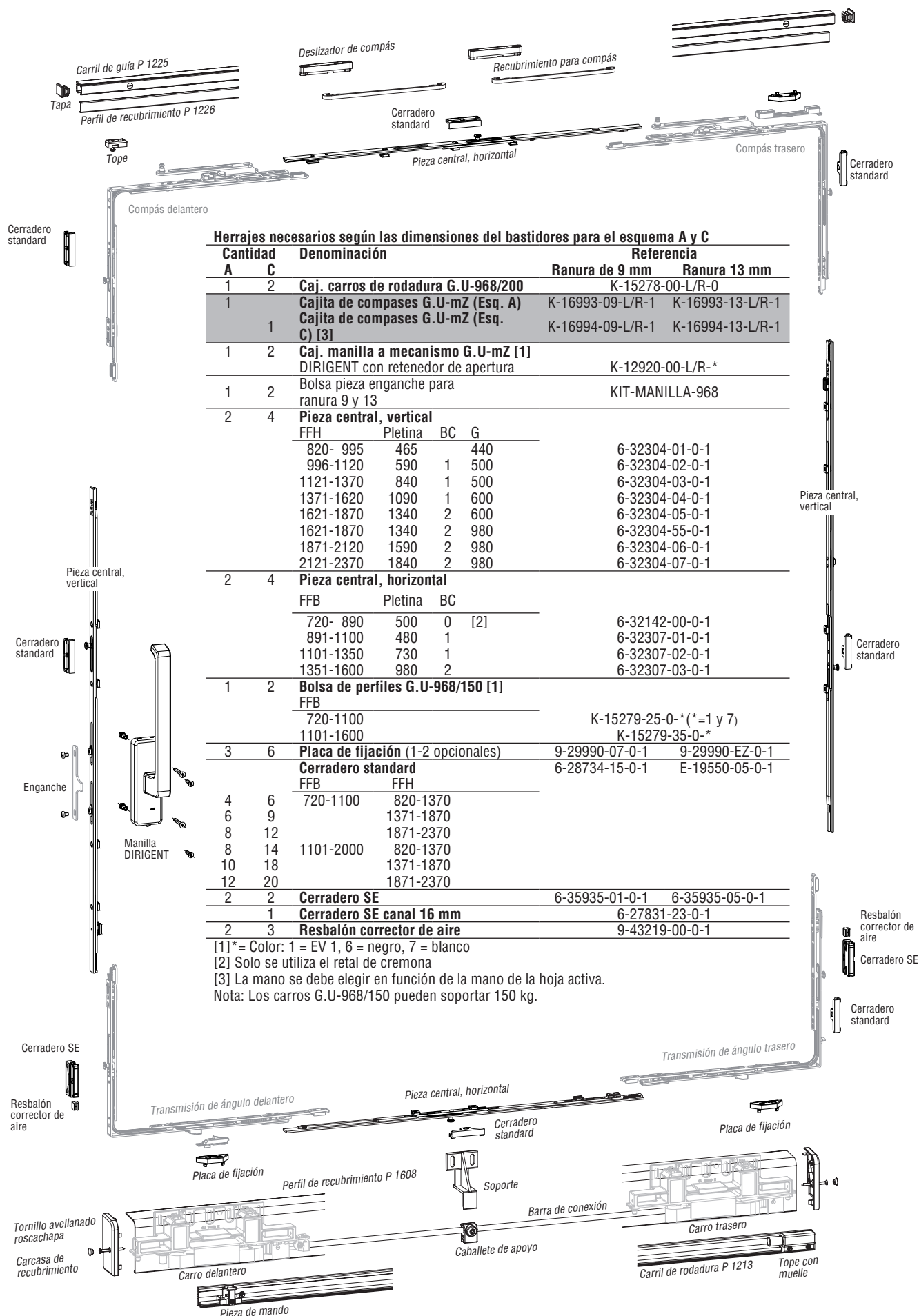
[2] Solo se utiliza el retal de cremona

[3] La mano se debe elegir en función de la mano de la hoja activa.

MD.200219

Corredera-Paralela-Abatible G.U-968/150 mZ

Corredera automática, seguridad básica con manilla a mecanismo. Posición ranura 9 y 13 mm. Canal 16 mm



Herrajes necesarios según las dimensiones del bastidores para el esquema A y C

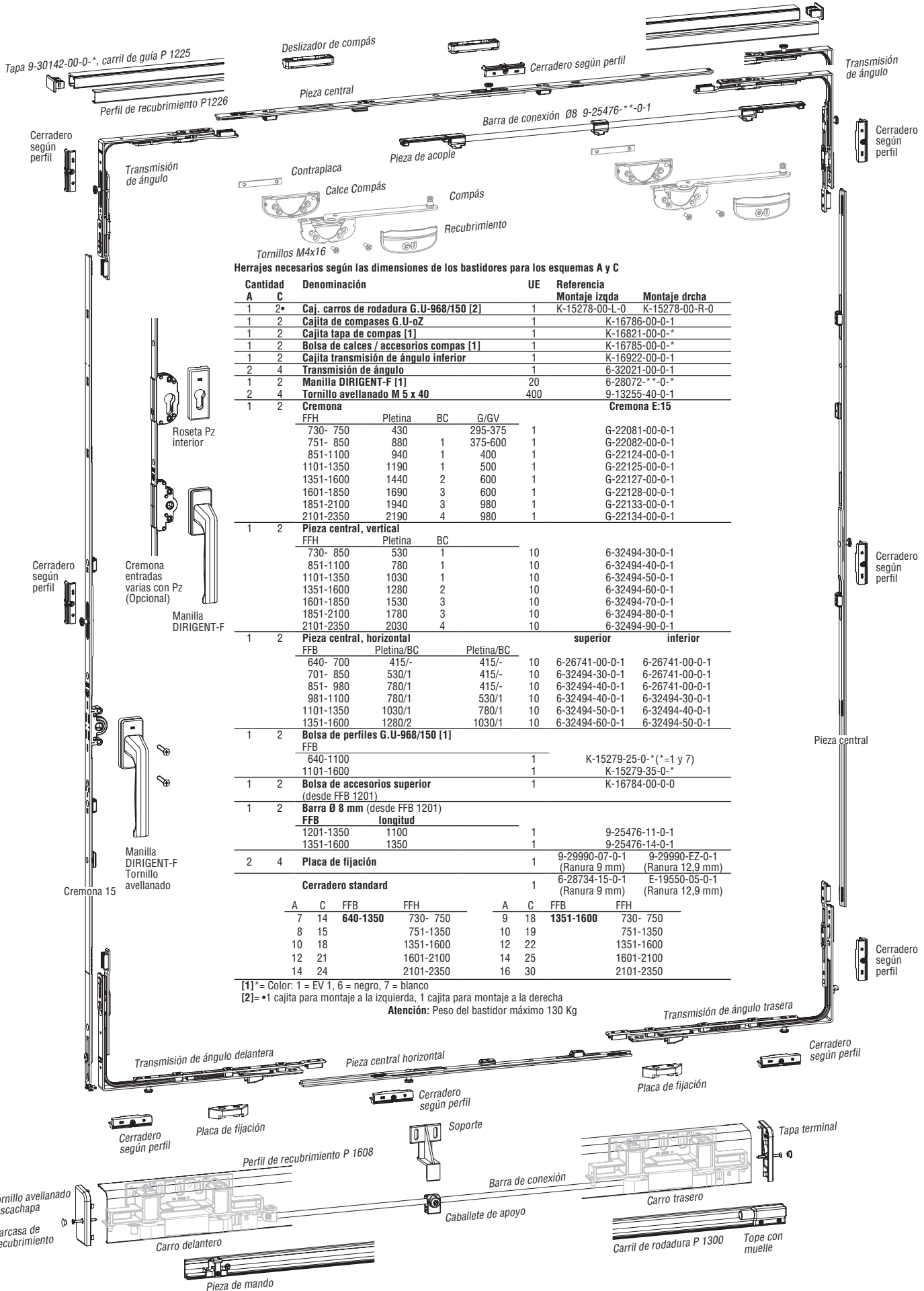
Cantidad	Denominación	Referencia	
		Ranura de 9 mm	Ranura 13 mm
1	2	Caj. carros de rodadura G.U-968/200 K-15278-00-L/R-0	
1	1	K-16993-09-L/R-1	K-16993-13-L/R-1
1	1	K-16994-09-L/R-1	K-16994-13-L/R-1
1	2	Caj. manilla a mecanismo G.U-mZ [1] DIRIGENT con retenedor de apertura K-12920-00-L/R-*	
1	2	Bolsa pieza enganche para ranura 9 y 13 KIT-MANILLA-968	
2	4	Pieza central, vertical	
		FFH	Pletina BC G
		820- 995	465 440
		996-1120	590 1 500
		1121-1370	840 1 500
		1371-1620	1090 1 600
		1621-1870	1340 2 600
		1621-1870	1340 2 980
		1871-2120	1590 2 980
		2121-2370	1840 2 980
2	4	Pieza central, horizontal	
		FFB	Pletina BC
		720- 890	500 0 [2]
		891-1100	480 1
		1101-1350	730 1
		1351-1600	980 2
1	2	Bolsa de perfiles G.U-968/150 [1]	
		FFB	
		720-1100	K-15279-25-0-*(*=1 y 7)
		1101-1600	K-15279-35-0-*
3	6	Placa de fijación (1-2 opcionales)	
		FFB	FFH
		9-29990-07-0-1	9-29990-EZ-0-1
		6-28734-15-0-1	E-19550-05-0-1
4	6	Cerradero standard	
		720-1100	820-1370
		6	9
		8	12
		8	14
		10	18
		12	20
		1871-2370	820-1370
		1371-1870	1371-1870
		1871-2370	1871-2370
2	2	Cerradero SE	
		6-35935-01-0-1	6-35935-05-0-1
1	1	Cerradero SE canal 16 mm	
		6-27831-23-0-1	
2	3	Resbalón corrector de aire	
		9-43219-00-0-1	

[1]* = Color: 1 = EV 1, 6 = negro, 7 = blanco
 [2] Solo se utiliza el retal de cremona
 [3] La mano se debe elegir en función de la mano de la hoja activa.
 Nota: Los carros G.U-968/150 pueden soportar 150 kg.

MD.200219

Corredera-Paralela-Abatible G.U-968/150 oZ

Corredera manual, seguridad básica con manilla a mecanismo interior.
Posición ranura 9 y 13 mm. Canal 16 mm.



Herrajes necesarios según las dimensiones de los bastidores para los esquemas A y C

Cantidad	Denominación	UE	Referencia	Montaje izqda	Montaje drcha		
1	2*	Caj. carros de rodadura G.U-968/150 [2]	1	K-15278-00-L-0	K-15278-00-R-0		
1	2	Cajita de compases G.U-oZ	1		K-16786-00-0-1		
1	2	Cajita tapa de compas [1]	1		K-16821-00-0-*		
1	2	Bolsa de calces / accesorios compas [1]	1		K-16785-00-0-*		
1	2	Cajita transmisión de ángulo inferior	1		K-16922-00-0-1		
2	4	Transmisión de ángulo	1		6-32021-00-0-1		
1	2	Manilla DIRIGENT-F [1]	20		6-28072-**-0-*		
2	4	Tornillo avellanado M 5 x 40	400		9-13255-40-0-1		
1	2	Cremona			Cremona E:15		
		FFH	Pletina	BC	G/GV		
		730- 750	430		295-375	1	G-22081-00-0-1
		751- 850	880	1	375-600	1	G-22082-00-0-1
		851-1100	940	1	400	1	G-22124-00-0-1
		1101-1350	1190	1	500	1	G-22125-00-0-1
		1351-1600	1440	2	600	1	G-22127-00-0-1
		1601-1850	1690	3	600	1	G-22128-00-0-1
		1851-2100	1940	3	980	1	G-22133-00-0-1
		2101-2350	2190	4	980	1	G-22134-00-0-1
1	2	Pieza central, vertical					
		FFH	Pletina	BC			
		730- 850	530	1		10	6-32494-30-0-1
		851-1100	780	1		10	6-32494-40-0-1
		1101-1350	1030	1		10	6-32494-50-0-1
		1351-1600	1280	2		10	6-32494-60-0-1
		1601-1850	1530	3		10	6-32494-70-0-1
		1851-2100	1780	3		10	6-32494-80-0-1
		2101-2350	2030	4		10	6-32494-90-0-1
1	2	Pieza central, horizontal					
		FFB	Pletina/BC	Pletina/BC			
		640- 700	415/-	415/-	10	6-26741-00-0-1	6-26741-00-0-1
		701- 850	530/1	415/-	10	6-32494-30-0-1	6-26741-00-0-1
		851- 980	780/1	415/-	10	6-32494-40-0-1	6-26741-00-0-1
		981-1100	780/1	530/1	10	6-32494-40-0-1	6-32494-30-0-1
		1101-1350	1030/1	780/1	10	6-32494-50-0-1	6-32494-40-0-1
		1351-1600	1280/2	1030/1	10	6-32494-60-0-1	6-32494-50-0-1
1	2	Bolsa de perfiles G.U-968/150 [1]					
		FFB					
		640-1100			1	K-15279-25-0-*(=1 y 7)	
		1101-1600			1	K-15279-35-0-*	
1	2	Bolsa de accesorios superior			1	K-16784-00-0-0	
		(desde FFB 1201)					
1	2	Barra Ø 8 mm (desde FFB 1201)					
		FFB	longitud				
		1201-1350	1100		1	9-25476-11-0-1	
		1351-1600	1350		1	9-25476-14-0-1	
2	4	Placa de fijación			1	9-29990-07-0-1	9-29990-EZ-0-1
						(Ranura 9 mm)	(Ranura 12,9 mm)
						6-28734-15-0-1	E-19550-05-0-1
						(Ranura 9 mm)	(Ranura 12,9 mm)
Cerradero standard							
		A	C	FFB	FFH	A	C
		7	14	640-1350	730- 750	9	18
						1351-1600	
							730- 750
							751-1350
							1351-1600
							1601-2100
							2101-2350

[1]*= Color: 1 = EV 1, 6 = negro, 7 = blanco

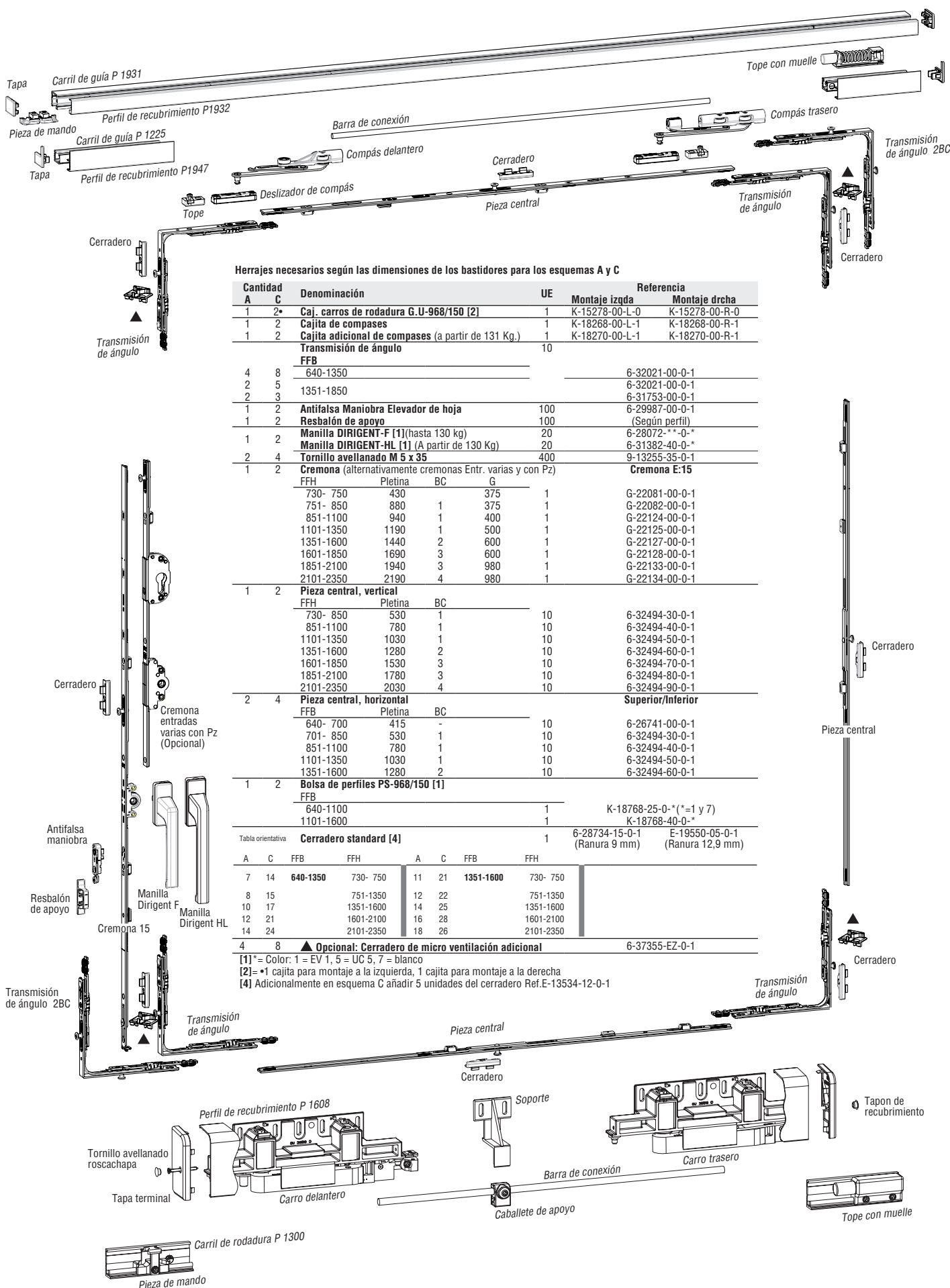
[2]= *1 cajita para montaje a la izquierda, 1 cajita para montaje a la derecha

Atención: Peso del bastidor máximo 130 Kg

Herraje Corredero-Paralelo PS-968/150 oZ.

Cierre AUTOMÁTICO de carros y compases.

Posición ranura 9 y 13 mm. Canal 16 mm. Para pesos de hoja de 130 a 150 Kg.



Herrajes necesarios según las dimensiones de los bastidores para los esquemas A y C

Cantidad	Denominación		UE	Referencia		
	A	C		Montaje izqda	Montaje drcha	
1	2*	Caj. carros de rodadura G.U-968/150 [2]	1	K-15278-00-L-0	K-15278-00-R-0	
1	2	Cajita de compases	1	K-18268-00-L-1	K-18268-00-R-1	
1	2	Cajita adicional de compases (a partir de 131 Kg.)	1	K-18270-00-L-1	K-18270-00-R-1	
Transmisión de ángulo			10			
FFB						
4	8	640-1350		6-32021-00-0-1		
2	5			6-32021-00-0-1		
2	3	1351-1850		6-31753-00-0-1		
1	2	Antifalsa Maniobra Elevador de hoja	100	6-29987-00-0-1		
1	2	Resbalón de apoyo	100	(Según perfil)		
1	2	Manilla DIRIGENT-F [1] (hasta 130 kg)	20	6-28072-**-0-*		
1	2	Manilla DIRIGENT-HL [1] (A partir de 130 Kg)	20	6-31382-40-0-*		
2	4	Tornillo avellanado M 5 x 35	400	9-13255-35-0-1		
1	2	Cremona (alternativamente cremonas Entr. varias y con Pz)		Cremona E:15		
FFH Pletina BC G						
		730- 750 430	375	G-22081-00-0-1		
		751- 850 880	375	G-22082-00-0-1		
		851-1100 940	400	G-22124-00-0-1		
		1101-1350 1190	500	G-22125-00-0-1		
		1351-1600 1440	600	G-22127-00-0-1		
		1601-1850 1690	600	G-22128-00-0-1		
		1851-2100 1940	980	G-22133-00-0-1		
		2101-2350 2190	980	G-22134-00-0-1		
1	2	Pieza central, vertical				
FFH Pletina BC						
		730- 850 530	1	6-32494-30-0-1		
		851-1100 780	1	6-32494-40-0-1		
		1101-1350 1030	1	6-32494-50-0-1		
		1351-1600 1280	2	6-32494-60-0-1		
		1601-1850 1530	3	6-32494-70-0-1		
		1851-2100 1780	3	6-32494-80-0-1		
		2101-2350 2030	4	6-32494-90-0-1		
2	4	Pieza central, horizontal		Superior/Interior		
FFB Pletina BC						
		640- 700 415	10	6-26741-00-0-1		
		701- 850 530	10	6-32494-30-0-1		
		851-1100 780	10	6-32494-40-0-1		
		1101-1350 1030	10	6-32494-50-0-1		
		1351-1600 1280	2	6-32494-60-0-1		
1	2	Bolsa de perfiles PS-968/150 [1]				
FFB						
		640-1100	1	K-18768-25-0-*(=1 y 7)		
		1101-1600	1	K-18768-40-0-*		
Tabla orientativa Cerradero standard [4]			1	6-28734-15-0-1 (Ranura 9 mm)	E-19550-05-0-1 (Ranura 12,9 mm)	
A	C	FFB	FFH	A	C	
7	14	640-1350	730- 750	11	21	
				1351-1600 730- 750		
8	15		751-1350	12	22	
10	17		1351-1600	14	25	
12	21		1601-2100	16	28	
14	24		2101-2350	18	26	
4	8	▲ Opcional: Cerradero de micro ventilación adicional				6-37355-EZ-0-1

[1]*= Color: 1 = EV 1, 5 = UC 5, 7 = blanco
 [2]= *1 cajita para montaje a la izquierda, 1 cajita para montaje a la derecha
 [4] Adicionalmente en esquema C añadir 5 unidades del cerradero Ref.E-13534-12-0-1

MD.200219

4

Nuestros Productos



TECNOLOGÍA DE
VENTANA



TECNOLOGÍA DE
PUERTA



SISTEMAS DE
PUERTA
AUTOMÁTICA



AIREACIÓN Y
CONTROL SOLAR



ACCESORIOS PARA
LA
CONSTRUCCIÓN

Nuestros Servicios



MARCADO CE
PARA PUERTAS
Y VENTANAS



SISTEMA DE
CERTIFICACIÓN
RC2



SOFTWARE DE
GESTIÓN Y
FABRICACIÓN



ASESORAMIENTO
NORMATIVO



CENTRO DE
FORMACIÓN