

Pos.	Benennung	Art.-Nr.	Stück	Inhalt Grundkart.	
			Standard- verschluss	Rundum- verschluss (1)	K-17130-00-0
1	Paar Schwinglager UNITAS 16 Rehau Brillant Design	6-32337-00-P	1	1	1
2	Adapter Schwinglager	9-41921-00-0	4	4	4
3	Dichtungsplatte	9-34131-00-L/R	2 li. / 2 re.	2 li. / 2 re.	2 li. / 2 re.
4	Füllstück Rahmenteil	9-41922-00-0	4	4	4
5	Füllstück Flügelteil	9-41923-00-0	4	4	4
6	Drehgriff DIRIGENT-T 46 N10	6-31467-45-0	1	1	1
7	Senkblechschraube ST 4,8 x 38 DIN 7982	9-13089-38-R	2	2	2
8	Eckumlenkung unten	MV 1 6-32021-00-0	1	2	1
9	Eckumlenkung oben	MV 1 6-35273-01-0	1	2	1
10	Ansatzstück 90° unten	MV 1 6-32104-00-0	1	-	1
11	Ansatzstück 180° oben	MV 1 6-34451-00-0	1	-	1
12	Schließplatte unten	E-13534-00-0	2	4	4
	FFB		576-950	3	
			951-1450	4	
			1451-1950	5	
			1951-2450	6	
			2451-2950	6	
13	Schließplatte oben	9-42968-00-0	2	4	4
	FFB		576-950	3	
			951-1450	4	
			1451-1950	5	
			1951-2450	6	
			2451-2950	6	
14	Unterlage Schließplatte oben	9-42938-00-0	2	4	4
	FFB		576-950	3	
			951-1450	4	
			1451-1950	5	
			1951-2450	6	
			2451-2950	6	
15	Schließplatte Spaltöffnung	9-45473-00-0	1	1	1
16	Getriebe 30 GV			1	-
	FFB		576-950	630	
			951-1450	1130	
			1451-1950	1630	
			1951-2450	2130	
			2451-2950	1630	
			Länge	MV	
			-	1	G-22343-30-0
			1	2	G-22344-30-0
			2	3	G-22345-30-0
			3	2	G-22346-30-0
			2	2	G-22345-30-0
17	Mittelstück			1	-
	FFB		576-950	630	
			951-1450	1130	
			1451-1950	1630	
			1951-2450	2130	
			2451-2950	1630	
			Länge	MV	
			-	1	6-34106-01-0
			1	2	6-34106-02-0
			2	3	6-34106-03-0
			3	2	6-34106-04-0
			2	2	6-34106-03-0
18	Verlängerung 500			4	-
	FFB		2451-2950	500	
			Länge	MV	
			1	1	6-32142-00-0
19	Vertikalstange			1	2
	FFH		666-916	630	
			917-1166	880	
			1167-1666	1380	
			1667-2166	1880	
			Länge		
			1	2	9-32821-01-0
			2	3	9-32821-02-0
			3	2	9-32821-03-0
			2	2	9-32821-04-0
20	Abdeckschiene			1	2
	FFH		666-1166	392	
			1167-1666	642	
			1667-2166	892	
			Länge		
			1	2	9-32819-02-0
			2	3	9-32819-03-0
			3	2	9-32819-04-0
21	Hubbegrenzer für Rundumverschluss			-	1
					9-33432-00-0
Zusatzeile Se-Ausführung					
22	Pilzkopfschließplatte Se unten	6-27831-52-0	ersetzt Pos. 12	-	-
23	Pilzkopfschließplatte Se oben	6-27831-54-0	ersetzt Pos. 13	-	-
24	Aufbohrschutz	9-43052-00-0	1	-	-
25	Drehgriff DIRIGENT-F/Z abschließbar N10	K-16810-00-0	ersetzt Pos. 6	-	-
26	Vierkantstift 7 x 80	9-40571-80-0	-	-	-
Wunschteile					
27	Drehgriff DIRIGENT-S 44 N10	6-33959-50-0	wahlweise zu Pos. 6	-	-
28	Falzschiere Nr. 28 (siehe Blatt 2)	Armlänge 150 mm 5-21024-15-0 Armlänge 200 mm 5-21024-20-0	2	-	-
29	Stulpsstück für Falzschiere (siehe Blatt 2)	9-46004-00-0	1	-	-
30	Stangenführung	0-1198A-00-0	4-8	-	-
31	Sperr-Raste 180° für Reinigungsstellung	9-20017-00-0	1	-	-

[1] ab FFB 1951 empfehlen wir den Einbau eines Rundumverschlusses

Anwendungsbereich:

- Flügelalzbreite FFB 576 - 2950
- Flügelalzhöhe FFH 666 - 2166
- Flügelgewicht max. 175 kg

Diese Gewichtsbegrenzung bezieht sich ausschließlich auf die Tragkraft der Schwinglager und nicht auf die Haltbarkeit der Befestigungsschrauben im Kunststoffprofil.

Die Produktinformationen der Fa. Rehau, insbesondere Informationen zur Konstruktion und Verarbeitung, zu max. Flügelabmessungen und max. Flügelgewichten sowie zu Materialeigenschaften, wie z. B. Längenausdehnungen von Profilen, sind zu beachten.

Beschlagbefestigung:

- In Verstärkungsprofil: Senkblechschraube (z.B. DIN 7982)
- In Kunststoffprofil: Selbstbohrende Fensterbauschraube für die Verschraubung in Kunststoff.
- Schwinglager: 4,8 x 38
- Falzschiere: 4,2 x 32
- Verschluss Flügel: Senkschrauben 4,2 x 25
- Verschluss Rahmen: Senkschrauben 4,2 x 30

- Die angegebenen Befestigungsschrauben sind eine auf unserer Erfahrung beruhende Empfehlung. Die Verantwortung für eine ausreichende Befestigung der Beschlagteile liegt beim Hersteller von Fenstern und Fensterfronten.



Montageanleitung

Fertigung von Blendrahmen und Flügelrahmen:
Um ein Verziehen der Kunststoffprofile beim Verschrauben der Schwinglager zu vermeiden, sind die senkrechten Verstärkungsprofile von der Beschlagseite aus zu verschrauben. Beim Verstärkungsprofil am Flügel, Hinweise im Schnitt D-D auf Seite 2 beachten.

Bearbeitung am Flügel:
Fräsung für Getriebekasten.
Bohrungen für Drehgriff. (verschiedene Bohr-Ø beachten).

Bearbeitung am Wechselprofil:
Bohrungen Ø20 und 2 x Ø12 für Eckumlenkung oben Pos. 9. Bei Rundumverschluss in beiden Ecken.

Kürzen der Verschlussteile:
- Getriebe Pos. 16 und Mittelstück Pos. 17 nach angegebener Berechnungsformel beidseitig symmetrisch kürzen.

- Vertikalstange Pos. 19 und Abdeckschiene Pos. 20 nach Berechnungsformel kürzen. Bei Kürzung über 250 mm (Vertikalstange) bzw. 125 mm (Abdeckschiene) zuerst an der Markierungskerbe kürzen.

Einbau-Reihenfolge des Verschlusses:
- Eckumlenkung unten Pos. 8 und Ansatzstück 90° unten Pos. 10 bzw. zweite Eckumlenkung unten bei Rundumverschluss.
- Bei Se-Ausführung vor der Montage des Getriebes Pos. 16 Aufbohrschutz Pos. 24 auf das Getriebe aufkleben.
- Getriebe Pos. 16
- Bei FFB über 2451 mm Verlängerungen Pos. 18 zwischen Getriebe und Ansatzstück bzw. Eckumlenkung einsetzen.
- Bauseitige Unterlage 13 x 10 im Bereich der Einhängung Eckumlenkung oben (Pos. 9)/Vertikalstange (Pos. 19) und, wenn vorhanden, im Bereich der Prägungen der Vertikalstange am Wechselprofil befestigen (Kurzstücke oder Langteile).
- Bei Rundumverschluss beidseitig.

- Nach montiertem Wechselprofilrahmen Vertikalstange Pos. 19 in Eckumlenkung oben Pos. 9 einhängen, mit Bügel sichern und in Bohrung Ø20 von oben einschieben.
- Vertikalstange in Eckumlenkung unten Pos. 8 einhängen (Schließzapfen-Mittelstange beachten). Bei Rundumverschluss beidseitig.
- Abdeckschiene Pos. 20 (bei Rundumverschluss beidseitig).
- Ansatzstück 180° oben Pos. 11 (entfällt bei Rundumverschluss).
- Mittelstück Pos. 17.
- Bei FFB über 2451 mm Verlängerungen Pos. 18 zwischen Mittelstück und Ansatzstück bzw. Eckumlenkung einsetzen.
- Drehgriff Pos. 6 bzw. bei Se-Ausführung Drehgriff abschließbar Pos. 25 in Offenstellung. Anschließend durch Drehen in Geschlossenstellung Blockierstifte der Verschlussteile abscheren.
- Bei Rundumverschluss: Hubbegrenzer Pos. 21 in linke obere Eckumlenkung einsetzen (Verschluss dazu in Geschlossenstellung bringen).

Montage der Schwinglagers:
- Adapter Pos. 2 auf Schwinglager aufstecken.
- und durch Aufkleben der Dichtungsplatte Pos. 3 fixieren.

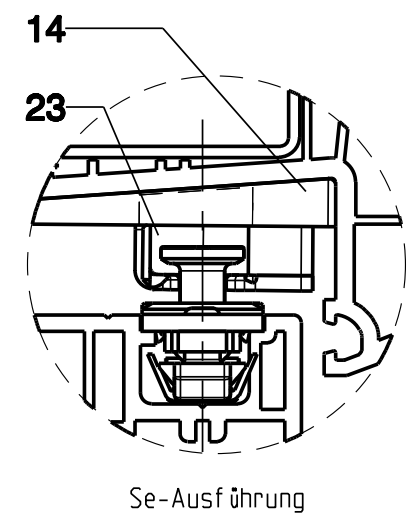
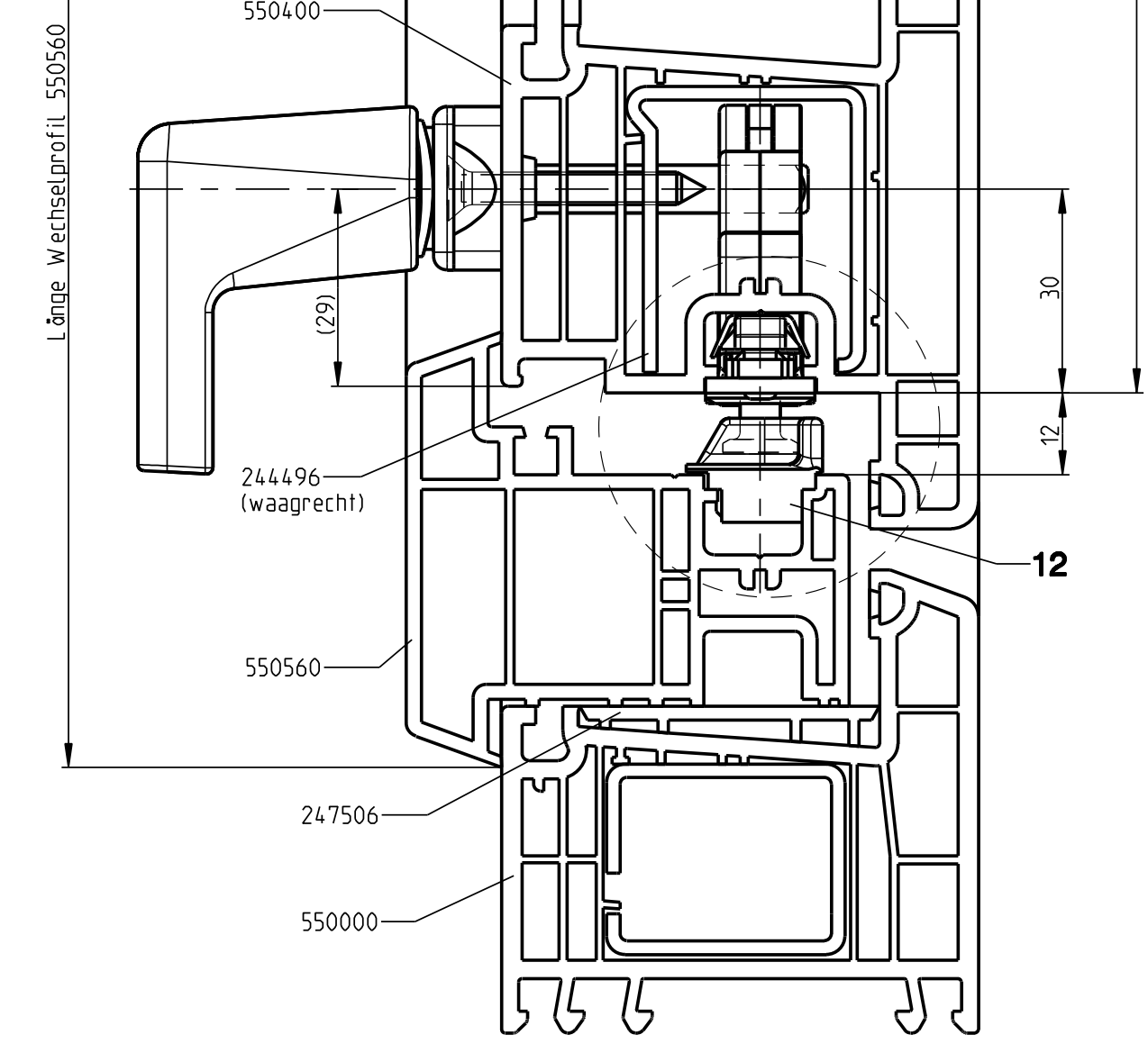
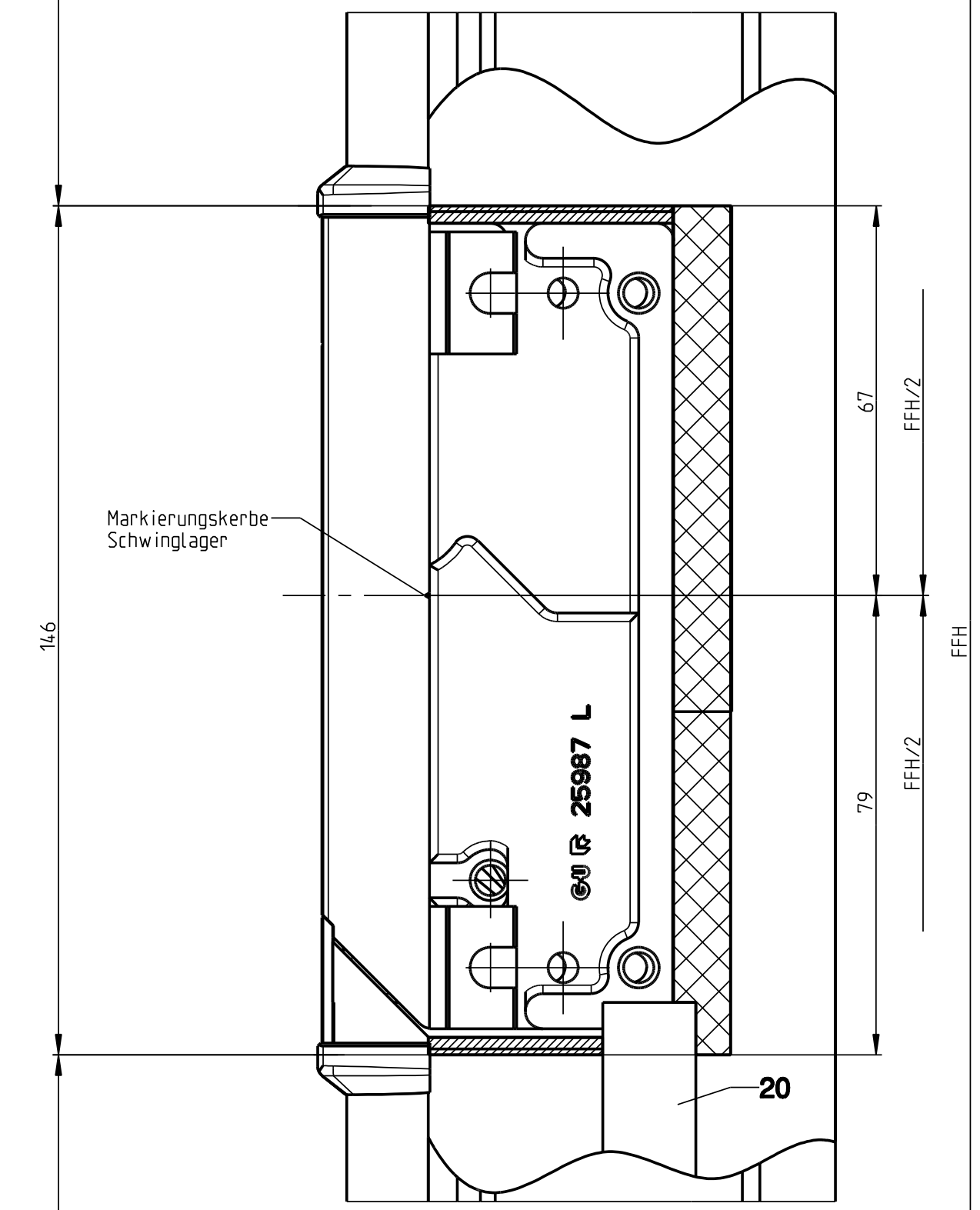
- Füllstücke Pos. 4 auf Rahmenteile und Pos. 5 auf Flügelteile der Schwinglager aufstecken.
- Nur für die Verschraubungen des Schwinglagers ins Verstärkungsprofil: Befestigungsloch Ø4,0 bohren. Flügel- und Rahmenteil durch Lösen der Bremsnippelschraube trennen und am Flügel bzw. Rahmen fest verschrauben (Verschraubung erfolgt durch die Füllstücke).

Montage am Rahmen:
- Schließplatten unten Pos. 12 bzw. Pos. 22.
- Schließplatten oben Pos. 13 bzw. Pos. 23 mit Unterlagen Pos. 14 und Ansatzstück 90° unten Pos. 21 wie angegeben montieren.
- Bei der Verschraubung der Pilzkopfschließplatte Se unten (Pos. 22) ins Verstärkungsprofil des Rahmenprofils sind geeignete Abdichtungsmaßnahmen gegen eindringendes Wasser zu treffen.

Verschlusspunkte und Gleitstellen mit nichttharzendem und säurefreiem Schmiermittel fetten. Die Schwinglager dürfen nicht gefettet oder geölt werden.

		Release No. - Mod. No. G2458Z Replacement for --	Level released Ver. -- Draft 01.03.07 So	Scale %	Modification 3 Drawing No. 0-44763-AD-0-0	Size 1 Sheet 1/2
--	--	--	---	------------	--	------------------------

Länge Wechselprofil 550560



Einbaulage Falzschere Schnitt C-C
1:2

Öffnungswinkel	Armlänge	Maß A	Maß B	min. FFH
22°	150	430	360	1280
	200	520	400	1460

Für andere Öffnungswinkel muss die Einbaulage (Maß A und Maß B) entsprechend angepasst werden.

