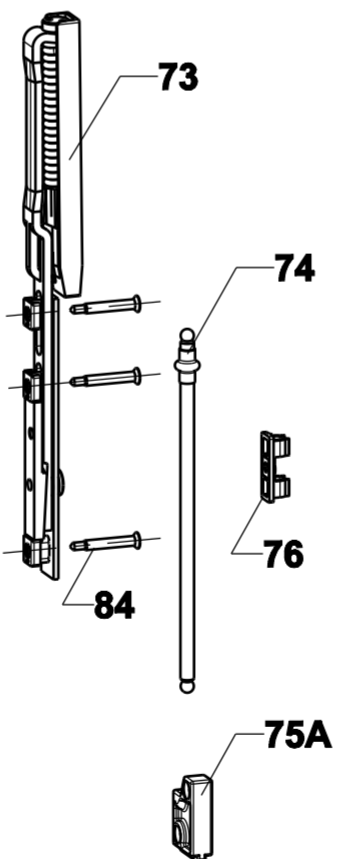
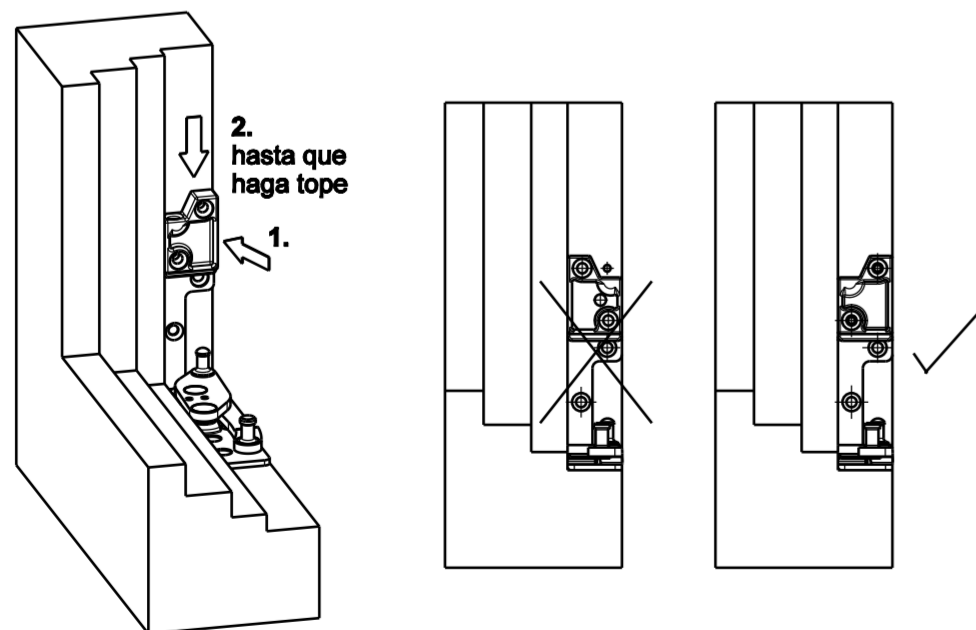


**Lado bisagras UNI-JET SCF
Kit soporte de hoja 160 kg**

Pos.	Denominación	N° de artículo		
		FFB	Longitud	SZ-PA
39A	Brazo de compás OB	390-750	530	1
		751-1400	740	1
		751-1400	1190	3
39B	Brazo de compás KD	390-750	530	1
		751-1400	740	1
		751-1400	1190	3
73	Kit soporte de hoja 160 kg	6-37586-01-0		
74	Varilla de soporte	6-38850-01-0		
75A	Placa de soporte para madera	9-48536-01-0		
76	Fijador para varilla	9-48539-01-0		
84	Tornillo especial [3]	9-50850-00-R		
8F	Tirante Se lado bisagras Posición de manilla constante	1000-1140	530	1
		1141-1300	740	1
		1556-1815	1190	3
		1816-2050	1450	3
		2261-2500	1890	4
80	Tirante inferior 215 Se-K	1301-1555	215	1
		2051-2260	215	1
		2501-2800	215	1
		2501-2800	215	1
14C	Pieza central corredero-paralelo-abatible [1]	2051-2150	1530	3
		2151-2260	1530	3
		2501-2650	2030	4
		2651-2800	2030	4
8B	Tirante Se [4]	1301-1555	840	2
		1301-1555	840	2

- [1] Recortar la pieza central 130 mm a 1400 mm.
- [2] Recortar la pieza central 130 mm a 1900 mm.
- [3] como alternativa M4 x 25 + Tuerca para atomillar DIN 7965 – M4 x 15
- [4] Recortar el tirante 130 mm a 710 mm.

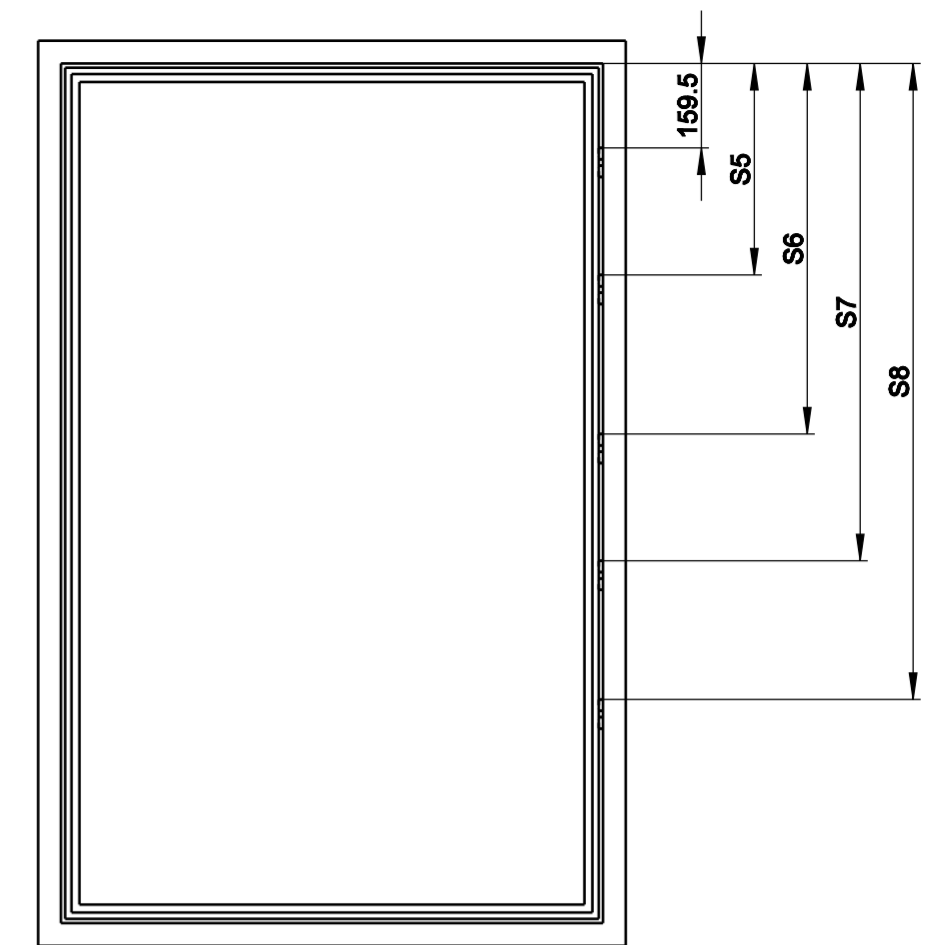
Montaje de la placa de soporte para madera



Posiciones de los cerraderos

Posiciones de los cerraderos del lado de las bisagras

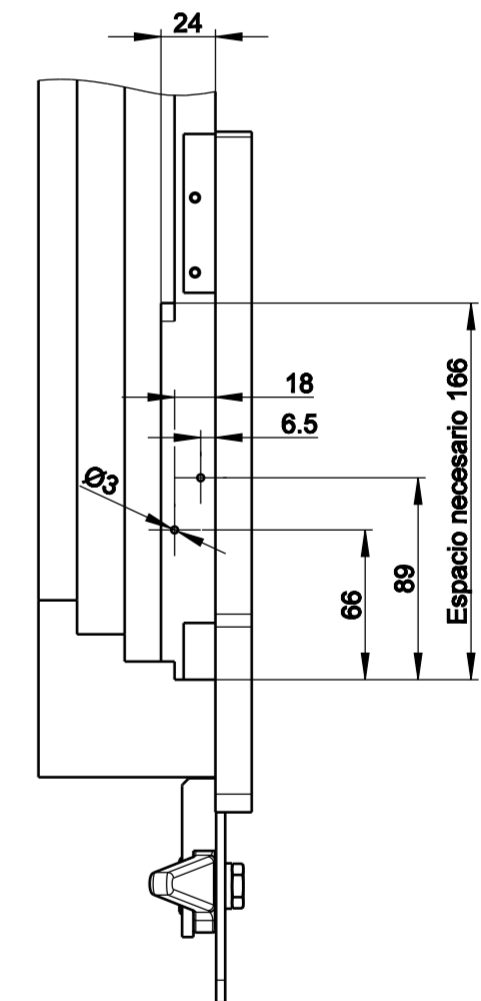
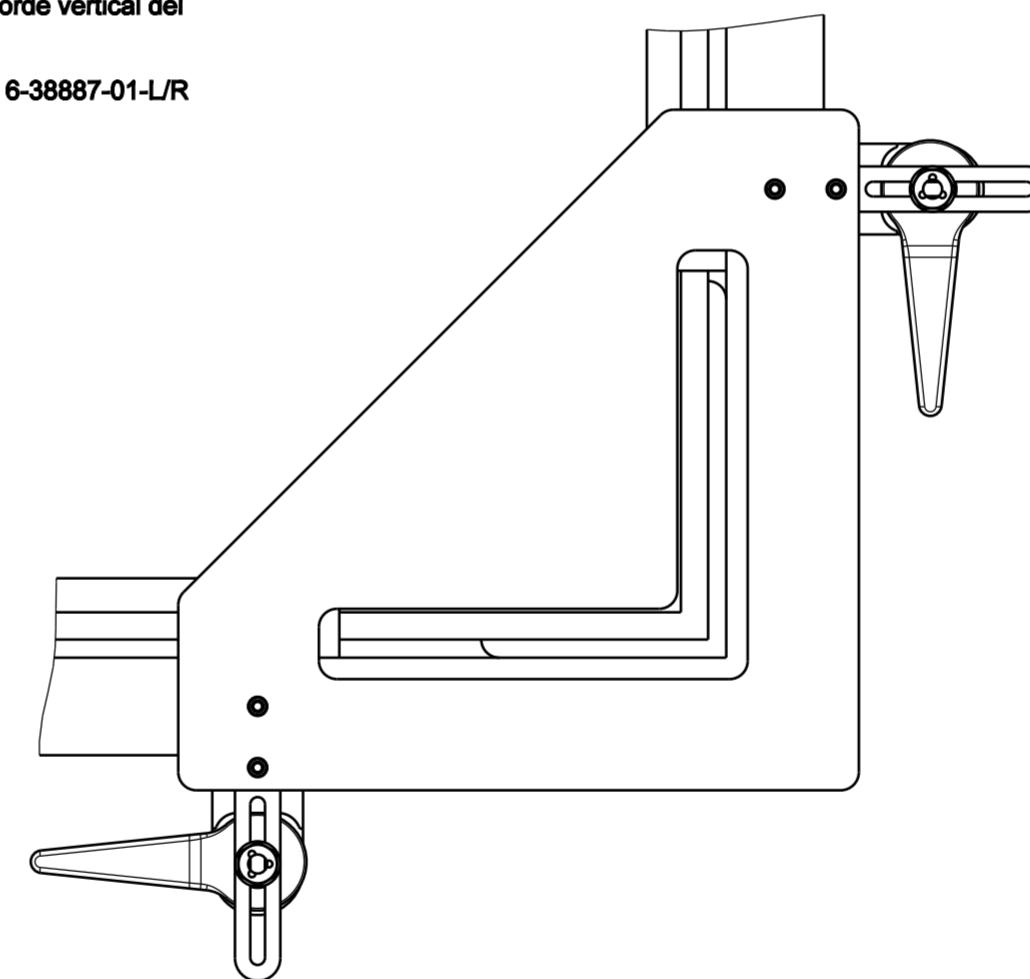
FFH	S5	S6	S7	S8
1000-1140	449.5	-	-	-
1141-1300	659.5	-	-	-
1301-1555	515.5	884.5	-	-
1556-1815	449.5	1109.5	-	-
1816-2050	659.5	1369.5	-	-
2051-2150	487.5	1103.5	1501.5	-
2151-2260	617.5	1133.5	1631.5	-
2261-2500	449.5	1109.5	1810.5	-
2501-2650	487.5	905.5	1505.5	2001.5
2651-2800	617.5	1035.5	1635.5	2131.5



**Sistemas de madera
Fresado en el marco con profundidad de rebajo menor que 24 mm**

Mecanizar sólo el borde vertical del marco.

Plantilla para fresar 6-38887-01-L/R
Fresa Ø8
Anillo de guía Ø27



Los tornillos de montaje indicados son una recomendación basada en nuestra experiencia. La responsabilidad de la fijación suficiente de los herrajes debe asumir el fabricante de puertas. Es necesario observar las directivas TBDK, VHBE y VHBH de la Gütegemeinschaft Schösser und Beschläge e.V. (D-42551 Velbert, Alemania).

EN
ES
FR
--
--

Peso mín. de hoja 100 kg
Peso máx. de hoja 160 kg

Anchura de rebajo de la hoja FFB 500-1400 mm
Altura de rebajo de la hoja FFH 1000-2800 mm

(Véase el diagrama de aplicación 0-47177)

Todos tornillos de fijación:

Tornillos avellanados
Hoja 4 x 30
Marco 4 x 40

Enganche y desenganche de la hoja,
ver plano 0-47477

Montaje de los otros componentes,
véase plano:
0-47360-DD
0-47106-DC

Se debe seguir la información del producto
(véase el catálogo de pedido GU).

¡Observe las instrucciones del proveedor del sistema!

Es necesario limitar el ángulo de apertura a 90°
mediante el limitador de apertura.
(Véase el plano 0-47106-DC)

Madera

SCF

Description
Kit de soporte hoja UNI-JET SCF 160 kg
Hoja oscilo-batiente / hoja oscilo-batiente, apertura lógica / hoja practicable
Ranura 9 mm y 13 mm

Release No.	Level	Released		Scale	Modification	Size
		Ver.	Ab			
Mod. No. G32907	--	--	Ab	%	2	2
Replacement for --	Draft	19.10.2016	Go		Drawing No. 0-47426-DQ-0-ES	Sheet 1/3

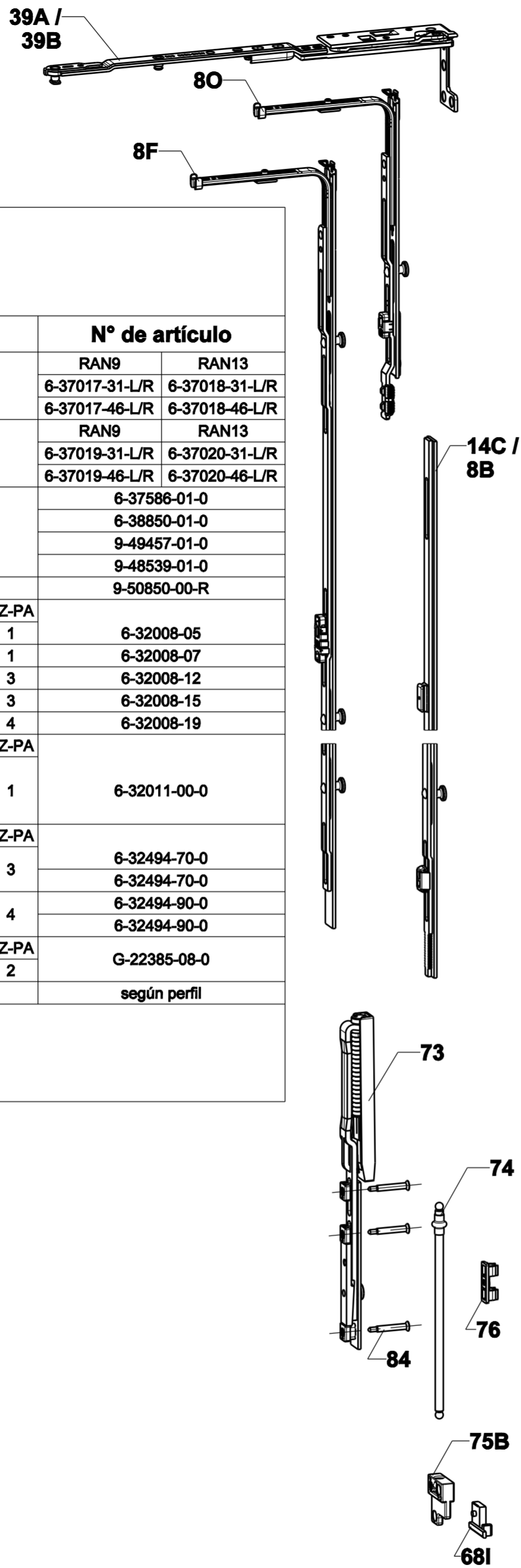
La documentación técnica reflejada en este documento es válida en el momento de la impresión de este documento. Cada vez que se modifique el producto, los datos técnicos pueden cambiar sin previo aviso. Se recomienda consultar el sitio web de GU para obtener la última versión de este documento. Todos los derechos reservados.
 Proprietary rights apply in accordance with ISO 10016.

EN
ES
FR
--
--

**Lado bisagras UNI-JET SCF
Kit soporte de hoja 160 kg**

Pos.	Denominación	N° de artículo					
		FFB	Longitud	SZ-PA			
39A	Brazo de compás OB	390-750			RAN9 RAN13 6-37017-31-L/R 6-37018-31-L/R		
		751-1400			6-37017-46-L/R 6-37018-46-L/R		
		FFB			RAN9 RAN13 6-37019-31-L/R 6-37020-31-L/R		
39B	Brazo de compás KD	390-750			6-37019-31-L/R 6-37020-31-L/R		
		751-1400			6-37019-46-L/R 6-37020-46-L/R		
		FFB			RAN9 RAN13 6-37019-31-L/R 6-37020-31-L/R		
73	Kit soporte de hoja 160 kg				6-37586-01-0		
74	Varilla de soporte				6-38850-01-0		
75B	Placa de soporte para PVC				9-49457-01-0		
76	Fijador para varilla				9-48539-01-0		
84	Tornillo especial				9-50850-00-R		
8F	Tirante Se lado bisagras Posición de manilla constante	1000-1140	530	1		6-32008-05	
		1141-1300	740	1		6-32008-07	
		1556-1815	1190	3		6-32008-12	
		1816-2050	1450	3		6-32008-15	
		2261-2500	1890	4		6-32008-19	
80	Tirante inferior 215 Se-K	1301-1555					
		2051-2260	215	1		6-32011-00-0	
		2501-2800					
		FFB	Longitud	SZ-PA			
14C	Pieza central corredero-paralelo-abatible	2051-2150	1530	3		6-32494-70-0	
		2151-2260				6-32494-70-0	
		2501-2650	2030	4		6-32494-90-0	
		2651-2800				6-32494-90-0	
8B	Tirante Se	1301-1555	840	2		G-22385-08-0	
		FFB	Longitud	SZ-PA			
68I	Calce SCF					según perfil	

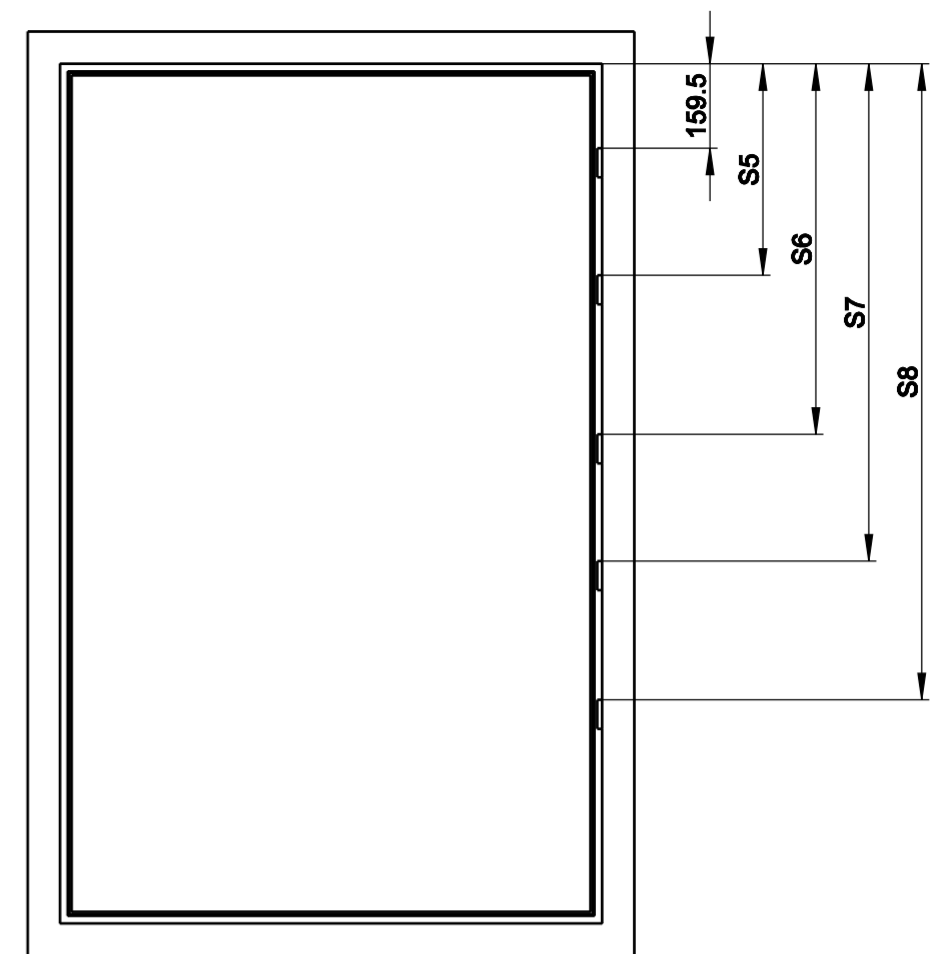
- [1] Recortar la pieza central 130 mm a 1400 mm.
- [2] Recortar la pieza central 130 mm a 1900 mm.
- [4] Recortar el tirante 130 mm a 710 mm.



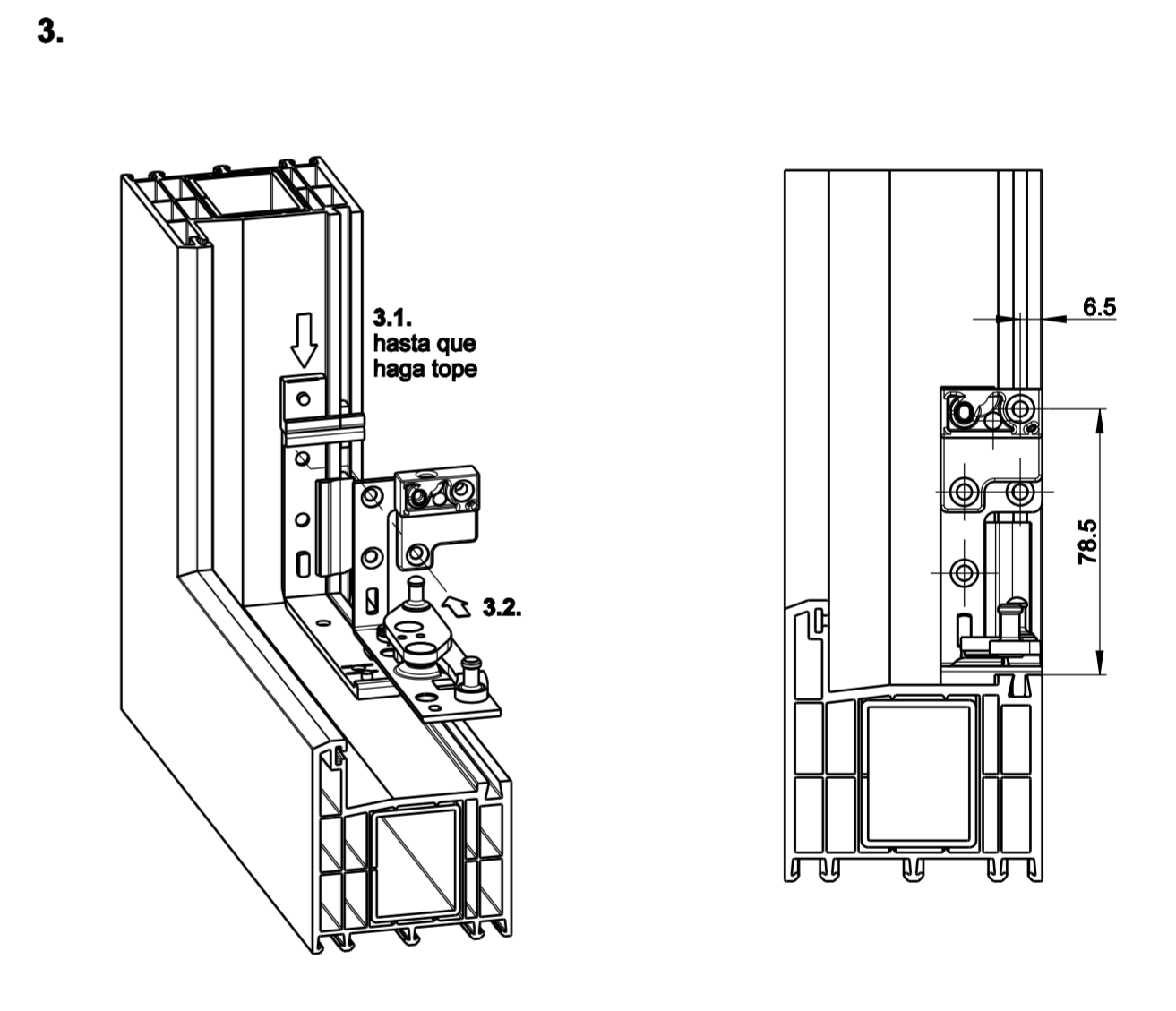
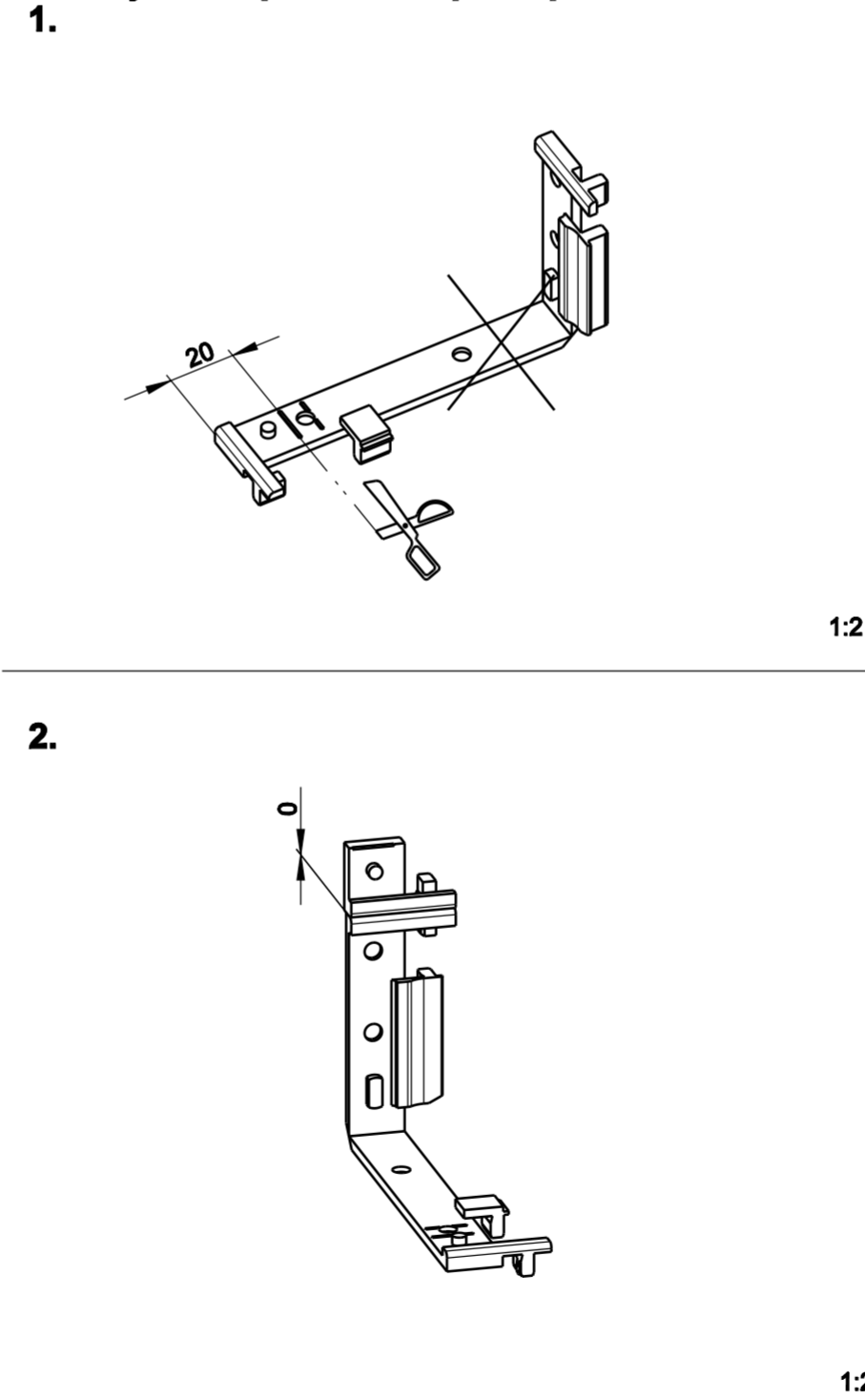
Posiciones de los cerraderos

Posiciones de los cerraderos del lado de las bisagras

FFH	S5	S6	S7	S8
1000-1140	449.5	-	-	-
1141-1300	659.5	-	-	-
1301-1555	515.5	884.5	-	-
1556-1815	449.5	1109.5	-	-
1816-2050	659.5	1369.5	-	-
2051-2150	487.5	1103.5	1501.5	-
2151-2260	617.5	1133.5	1631.5	-
2261-2500	449.5	1109.5	1810.5	-
2501-2650	487.5	905.5	1505.5	2001.5
2651-2800	617.5	1035.5	1635.5	2131.5



Montaje de la placa de soporte para PVC



Los tornillos de montaje indicados son una recomendación basada en nuestra experiencia. La responsabilidad de la fijación suficiente de los herrajes debe asumir el fabricante de puertas. Es necesario observar las directivas TBDK, VHBE y VHBH de la Gütegemeinschaft Schösser und Beschläge e.V. (D-42551 Velbert, Alemania).

Peso mín. de hoja 100 kg
Peso máx. de hoja 160 kg

Anchura de rebajo de la hoja FFB 500-1400 mm
Altura de rebajo de la hoja FFH 1000-2800 mm

(Véase el diagrama de aplicación 0-47177)

Todos tornillos de fijación:

Tornillos avellanados
Hoja 4 x 30
Marco
Tornillo roscachapa ISO 7050 – ST4.2 x 38

Enganche y desenganche de la hoja,
ver plano 0-47477

Montaje de los otros componentes,
véase plano:
0-47360-DD
0-47107-DD

Se debe seguir la información del producto
(véase el catálogo de pedido GU).

¡Observe las instrucciones del proveedor del sistema!

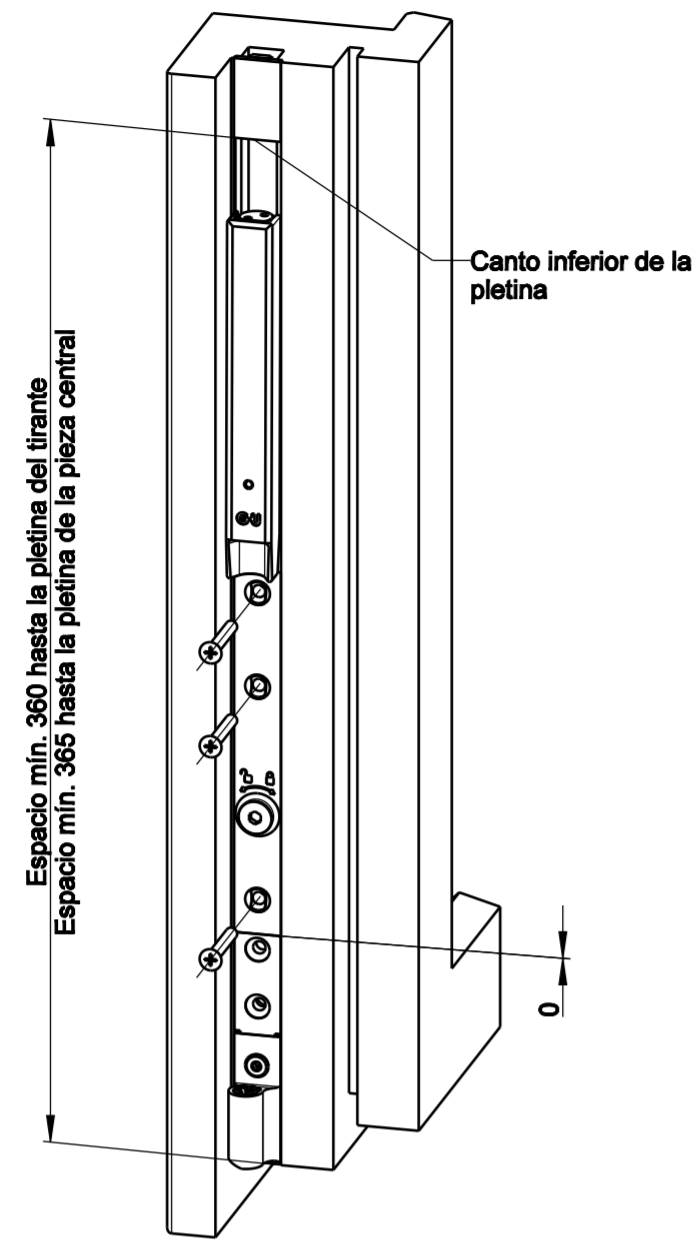
Es necesario limitar el ángulo de apertura a 90°
mediante el limitador de apertura.
(Véase el plano 0-47107-DD)

Description
Kit de soporte hoja UNI-JET SCF 160 kg
Hoja oscilo-batiente / hoja oscilo-batiente, apertura lógica / hoja practicable
Ranura 9 mm y 13 mm

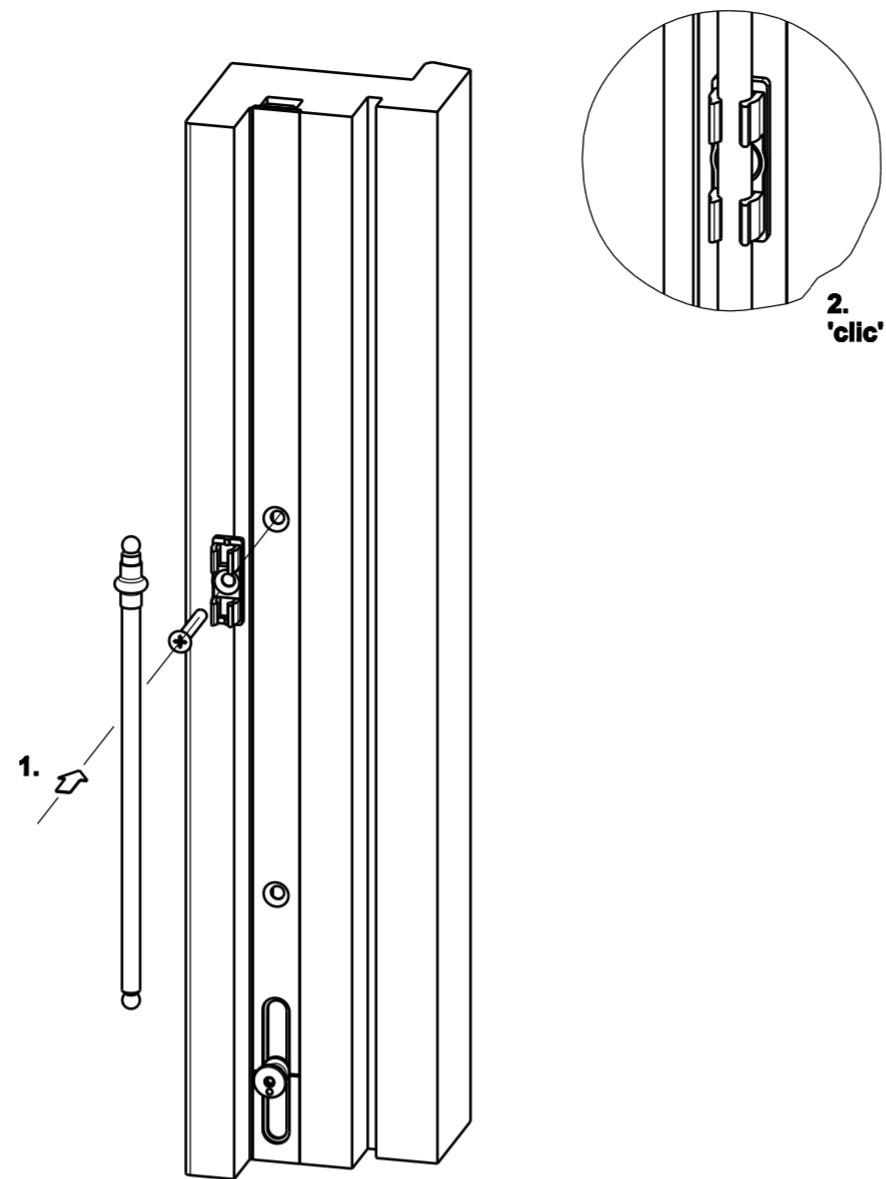
PVC
SCF

	Release No.	Level	Released	Scale	Modification	Size
	Mod. No. G32907	Ver.	--	Ab	%	2
	Replacement for --	Draft	19.10.2016	Go	Drawing No. 0-47426-DQ-0-ES	Sheet 2/3

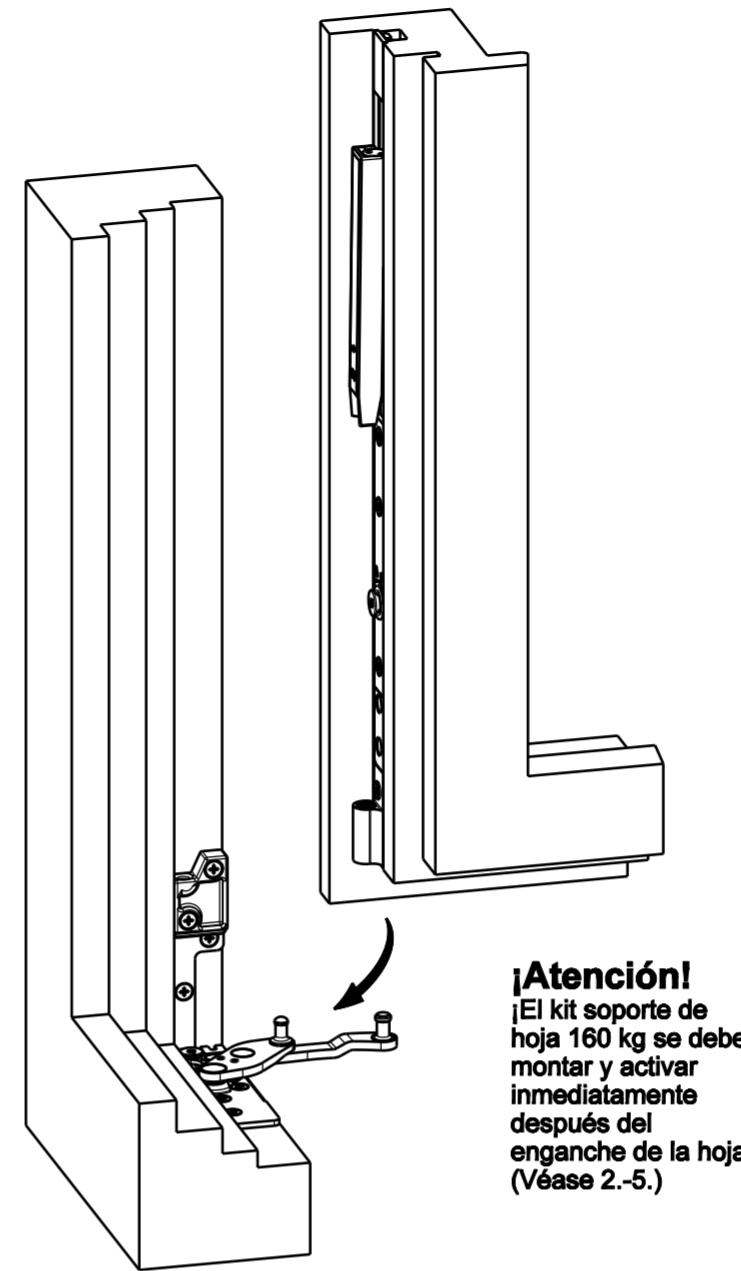
Montaje del kit soporte de hoja 160 kg



Montaje del fijador para varilla (opcional)
Sólo en caso de transporte separado de la hoja y el marco

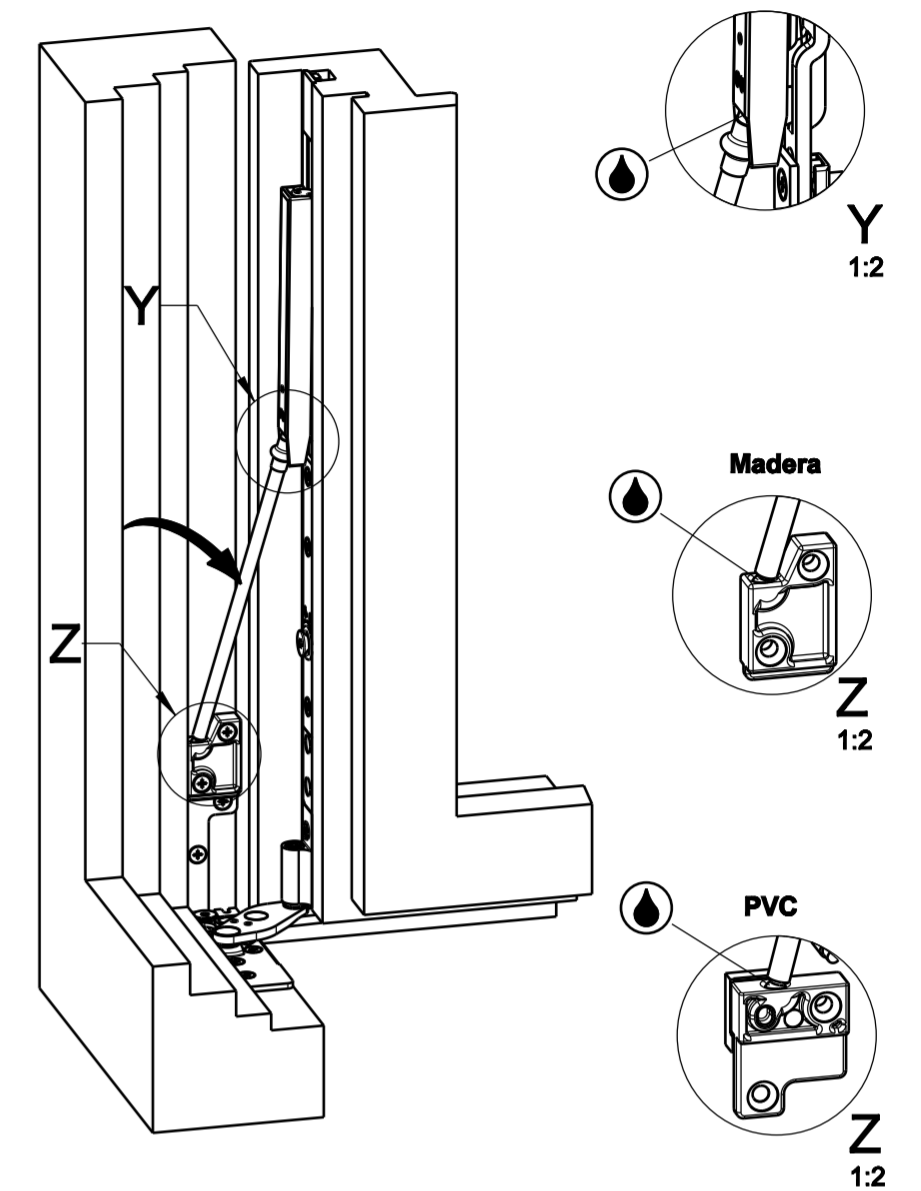


1. Enganche de la hoja
(Véase el plano 0-47477-DQ)

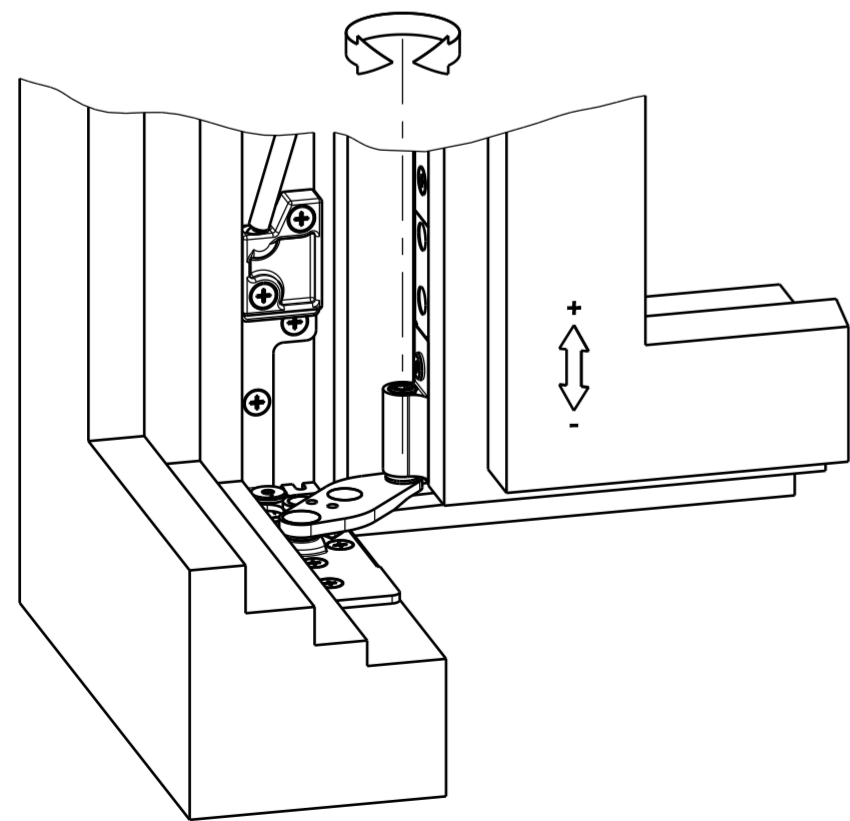


¡Atención!
¡El kit soporte de hoja 160 kg se debe montar y activar inmediatamente después del enganche de la hoja! (Véase 2.-5.)

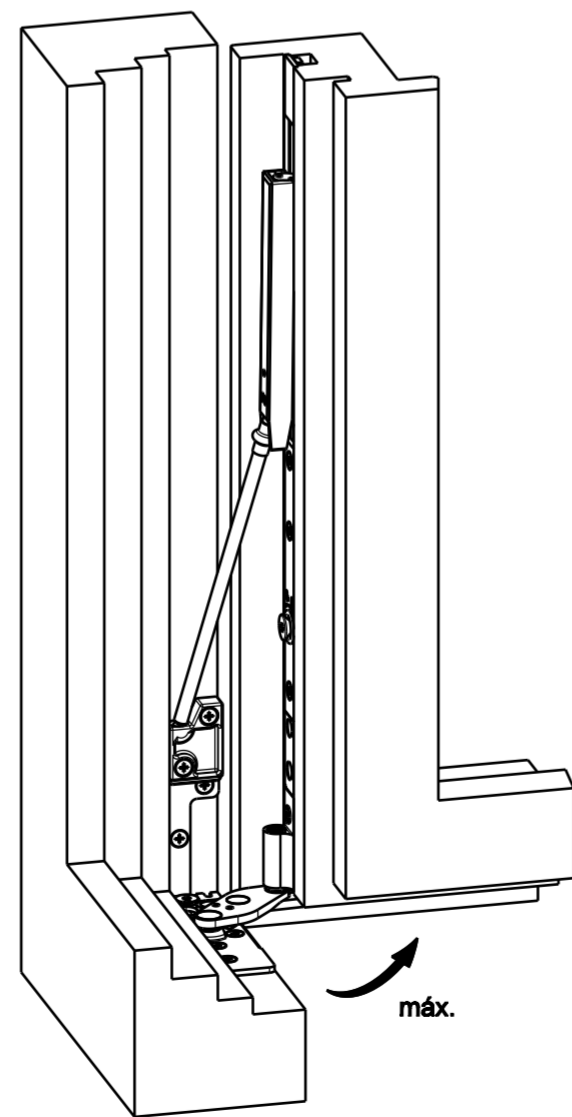
2. Montaje de la varilla de soporte



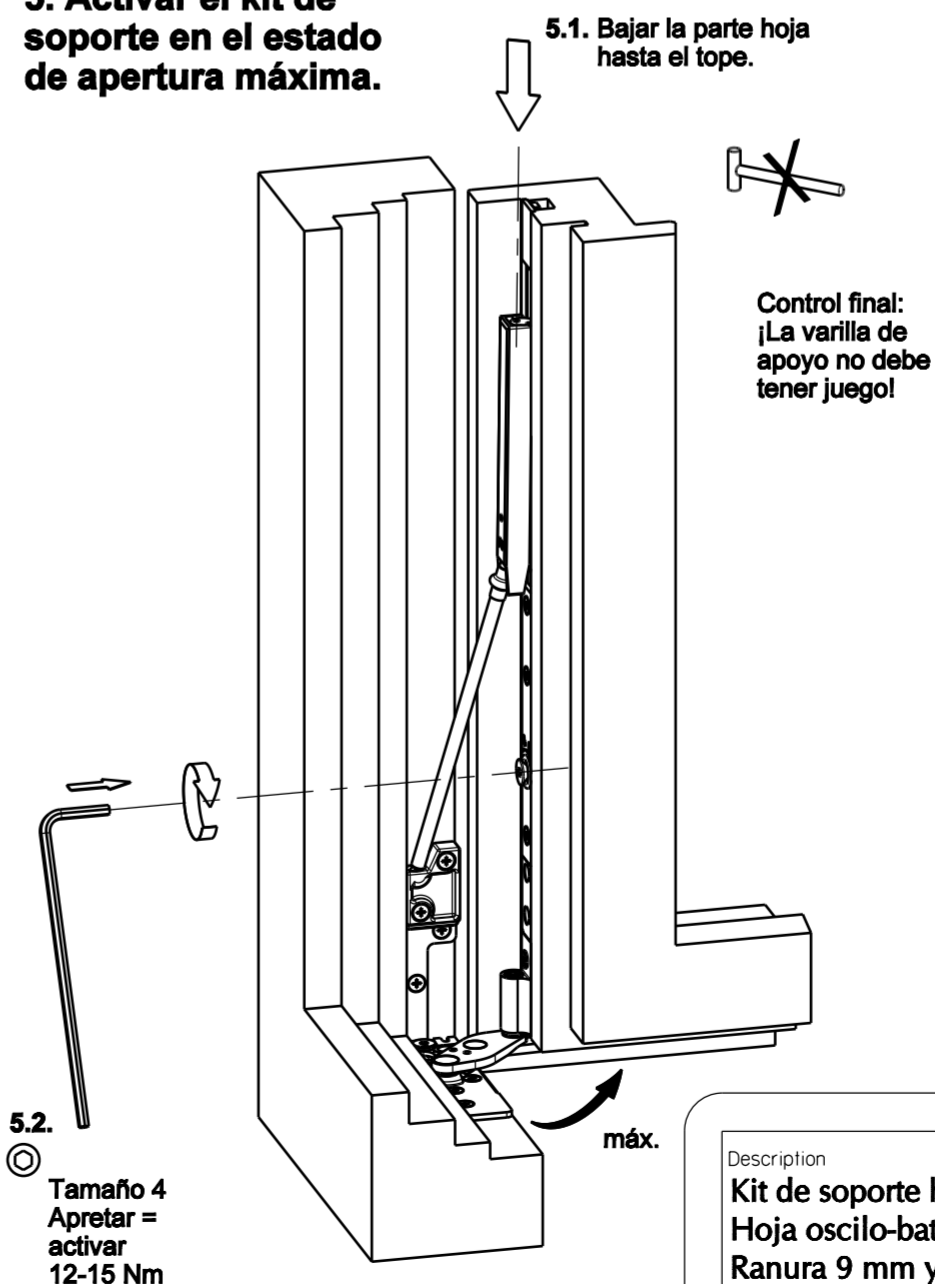
3. (en caso necesario) Ajuste de la hoja



4. Abrir la hoja al máximo.



5. Activar el kit de soporte en el estado de apertura máxima.



5.1. Bajar la parte hoja hasta el tope.

Control final:
¡La varilla de apoyo no debe tener juego!

5.2. Tamaño 4
Apretar = activar
12-15 Nm

Antes de activar el kit (5.) se debe determinar el peso final de la hoja (con acristalamiento).

¡Atención!
En caso del reajuste vertical de la hoja, siempre ajustar de nuevo el kit de soporte 160 kg. (Véase 0-47493-DQ)

La documentación técnica aquí publicada es copia de seguridad de la versión actualizada del producto. Cada vez que se produzca un cambio en el diseño del producto, la documentación técnica aquí publicada será actualizada. Utilice únicamente la documentación técnica actualizada.
 Proprietary rights apply in accordance with ISO 10016.

EN
ES
FR
--
--

		Description		Madera / PVC		<h1>SCF</h1>
		Kit de soporte hoja UNI-JET SCF 160 kg Hoja oscilo-batiente / hoja oscilo-batiente, apertura lógica / hoja practicable Ranura 9 mm y 13 mm				
Release No.	--	Level	Released	Scale	Modification	Size
Mod. No.	G32907	Ver.	-- Ab	%	2	2
Replacement for	--	Draft	19.10.2016 Go		Drawing No.	Sheet
					0-47426-DQ-0-ES	3/3