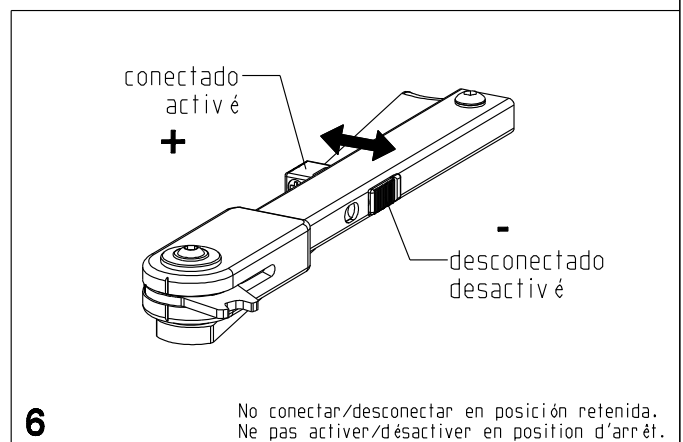
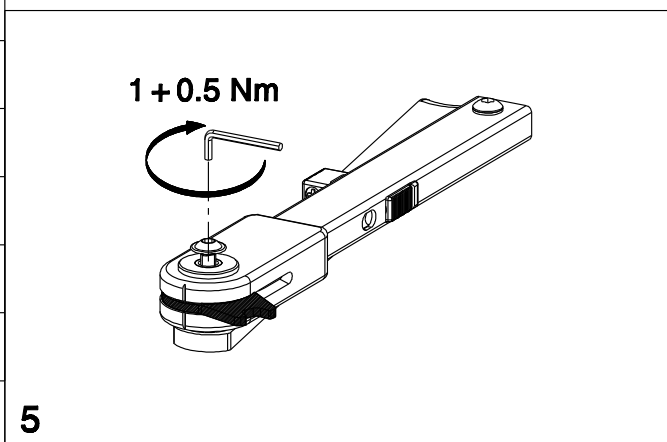


EN  
ES  
FR  
--  
--



No conectar/desconectar en posición retenida.  
Ne pas activer/désactiver en position d'arrêt.

Instrucciones de montaje  
Notice de montage  
V4

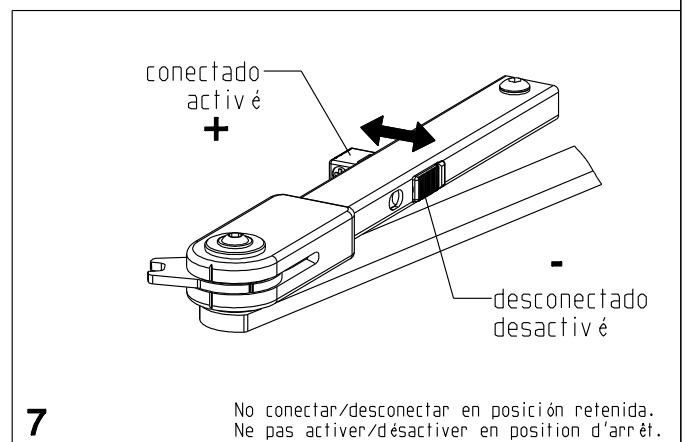
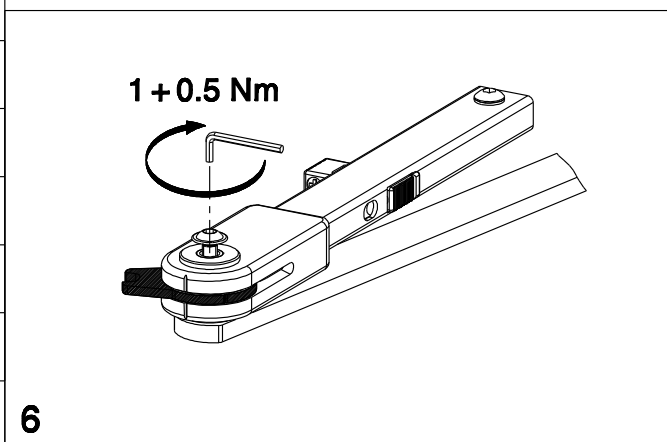
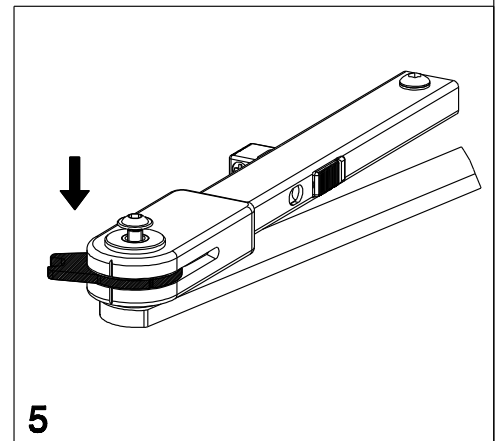
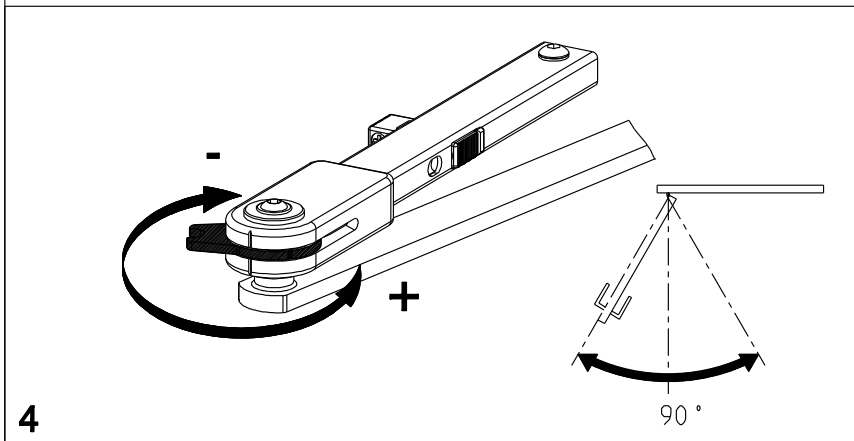
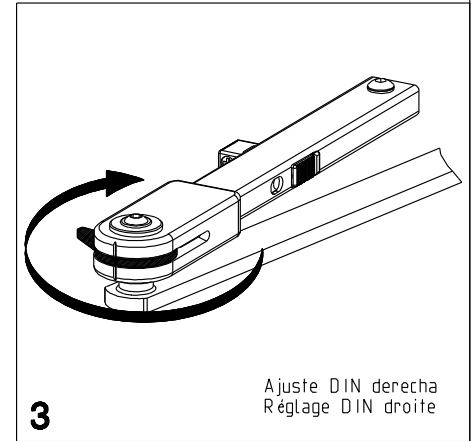
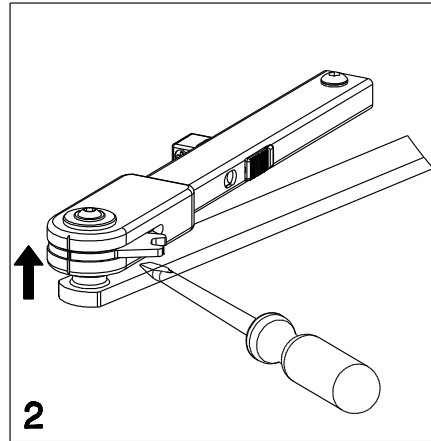
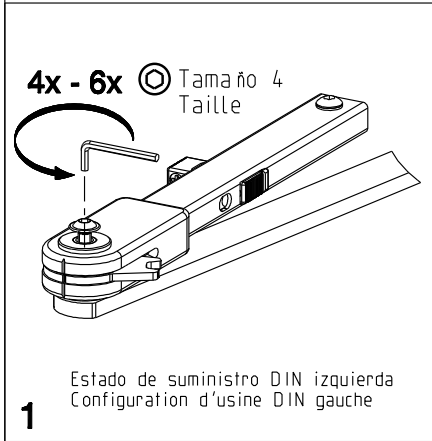
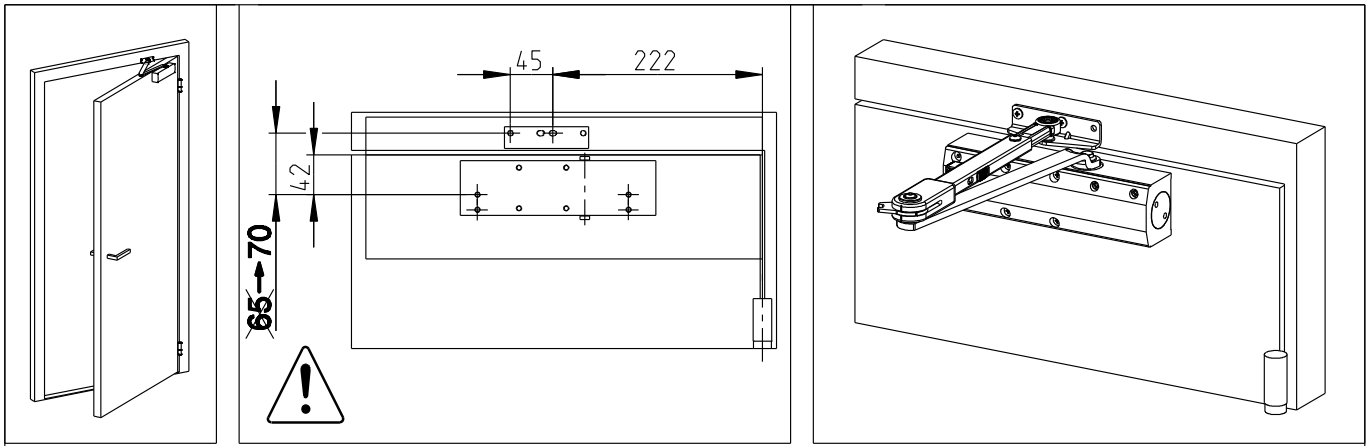
Description

**Brazo con retención E/A (conect/desconect.) DIN izda. OTS 210/430:K-17456; OTS 536:K-17923**

**Bras à compas avec arrêt E/A (on/off) DIN L, OTS 210/430:K-17456; OTS 536:K-17923**



	Release No.	Level	Released		Scale	Modification	Size
	--	Ver.	--	Wi			
	Mod. No. G30831	Draft	20.05.2015	Se		Drawing No.	Sheet
Replacement for 9-35942						<b>0-45661-PI-0-ES</b>	1/2



Proprietary rights apply in accordance with ISO 16016.

EN
ES
FR
--
--

**Instrucciones de montaje**  
**Notice de montage**

v4

Description

**Brazo con retención E/A (conect/desconect.) DIN izda. OTS 210/430:K-17456; OTS 536:K-17923**

**Bras à compas avec arrêt E/A (on/off) DIN L, OTS 210/430:K-17456; OTS 536:K-17923**



	Release No.	Level	Released		Scale	Modification	Size
	--	Ver.	--	Wi			
	Mod. No. G30831	Draft	20.05.2015	Se	Drawing No.	0-45661-PI-0-ES	Sheet
Replacement for 9-35942							2/2