

PARA PUERTAS DE PVC, MADERA Y ALUMINIO

## Instrucciones de Montaje Tiradores para Puerta de Calle

[www.procomsa.com](http://www.procomsa.com)

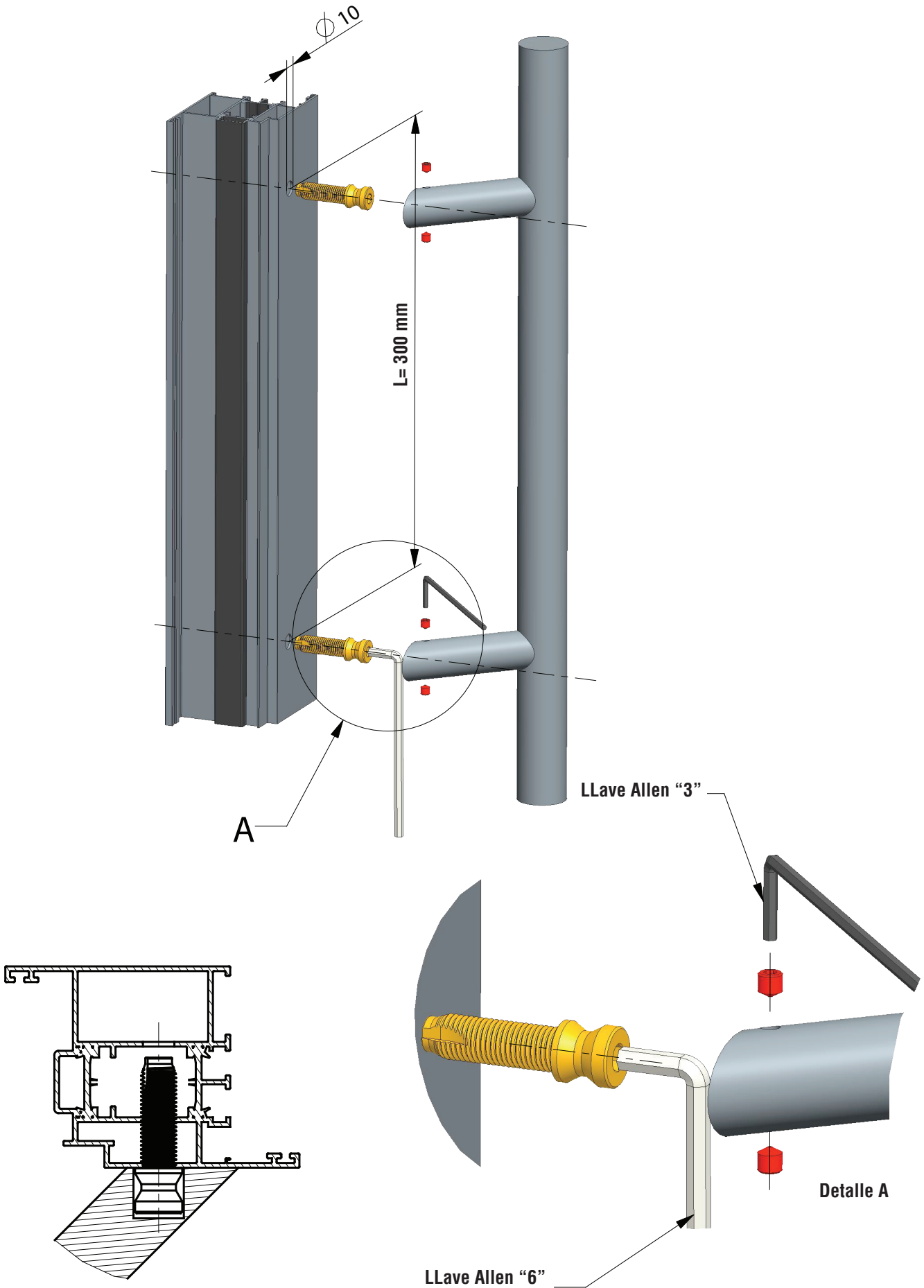
Avanzando por sistema



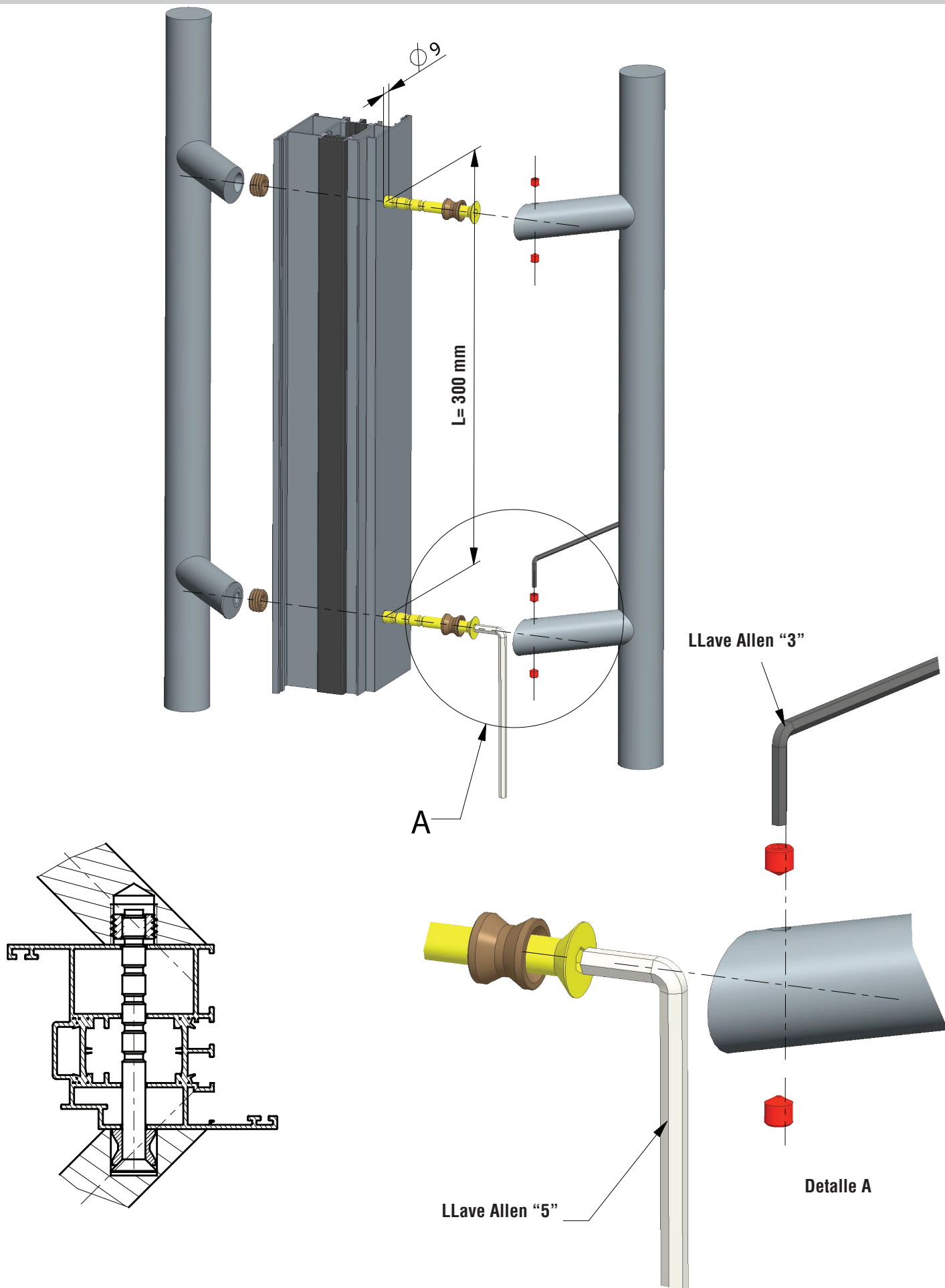
# Montaje con Tornillo de Fijación Directa (P-104-0000-45/55)

Aplicación para Medio Tirador INOX y Aluminio

MD-150625



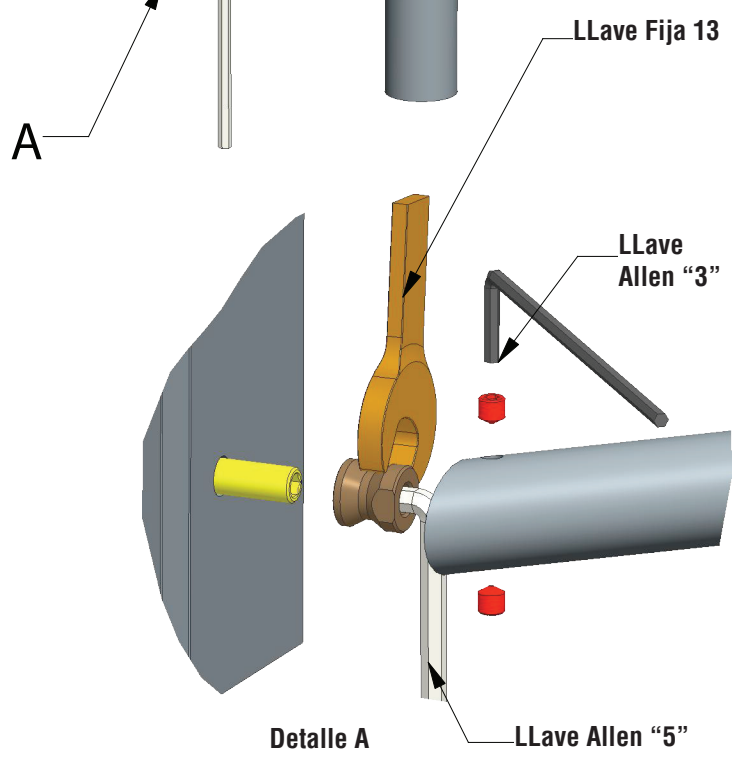
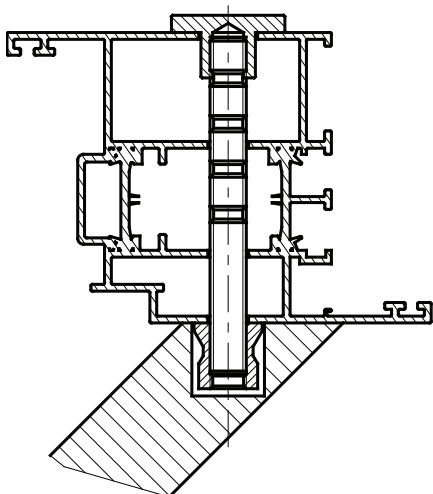
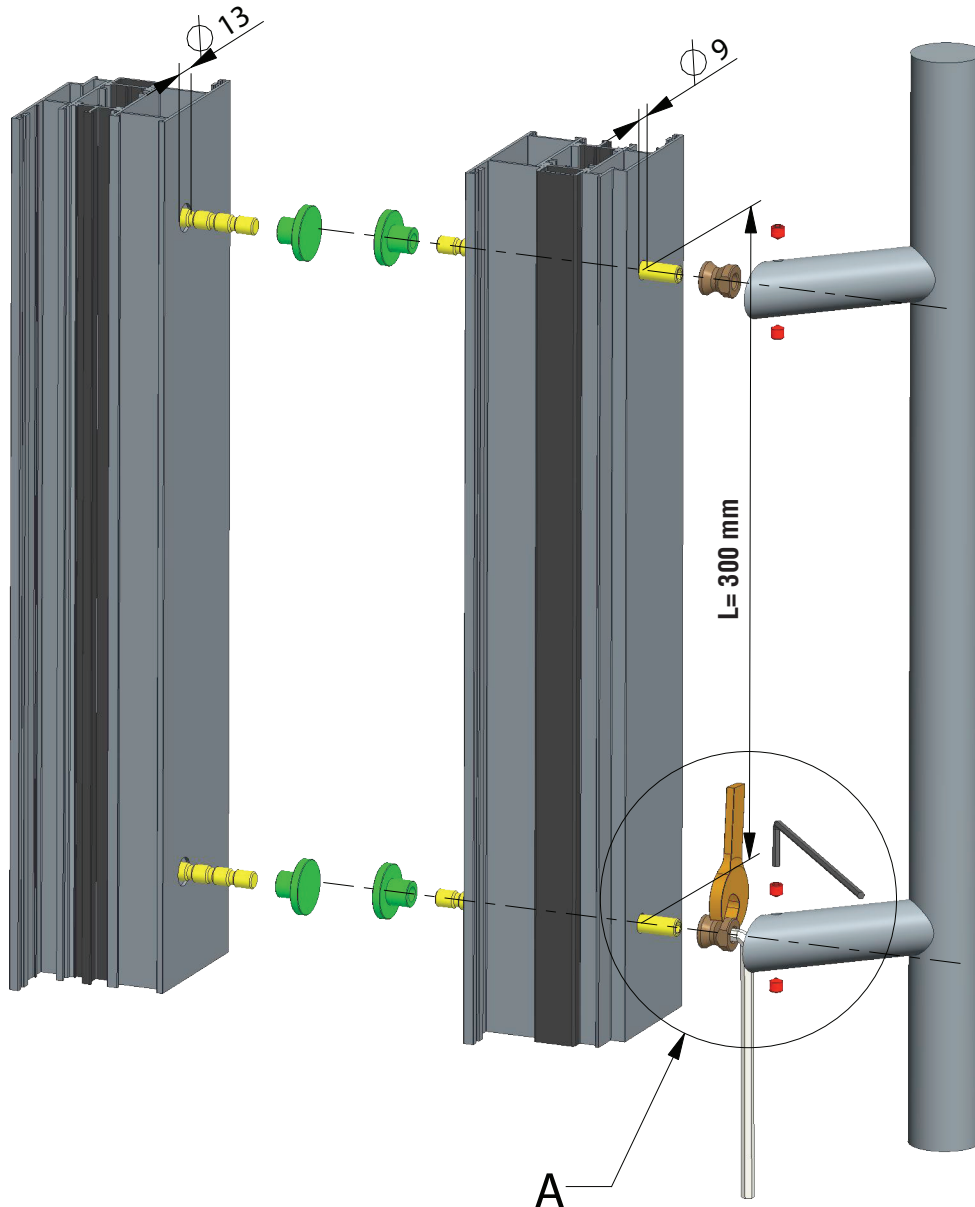
MD.150625



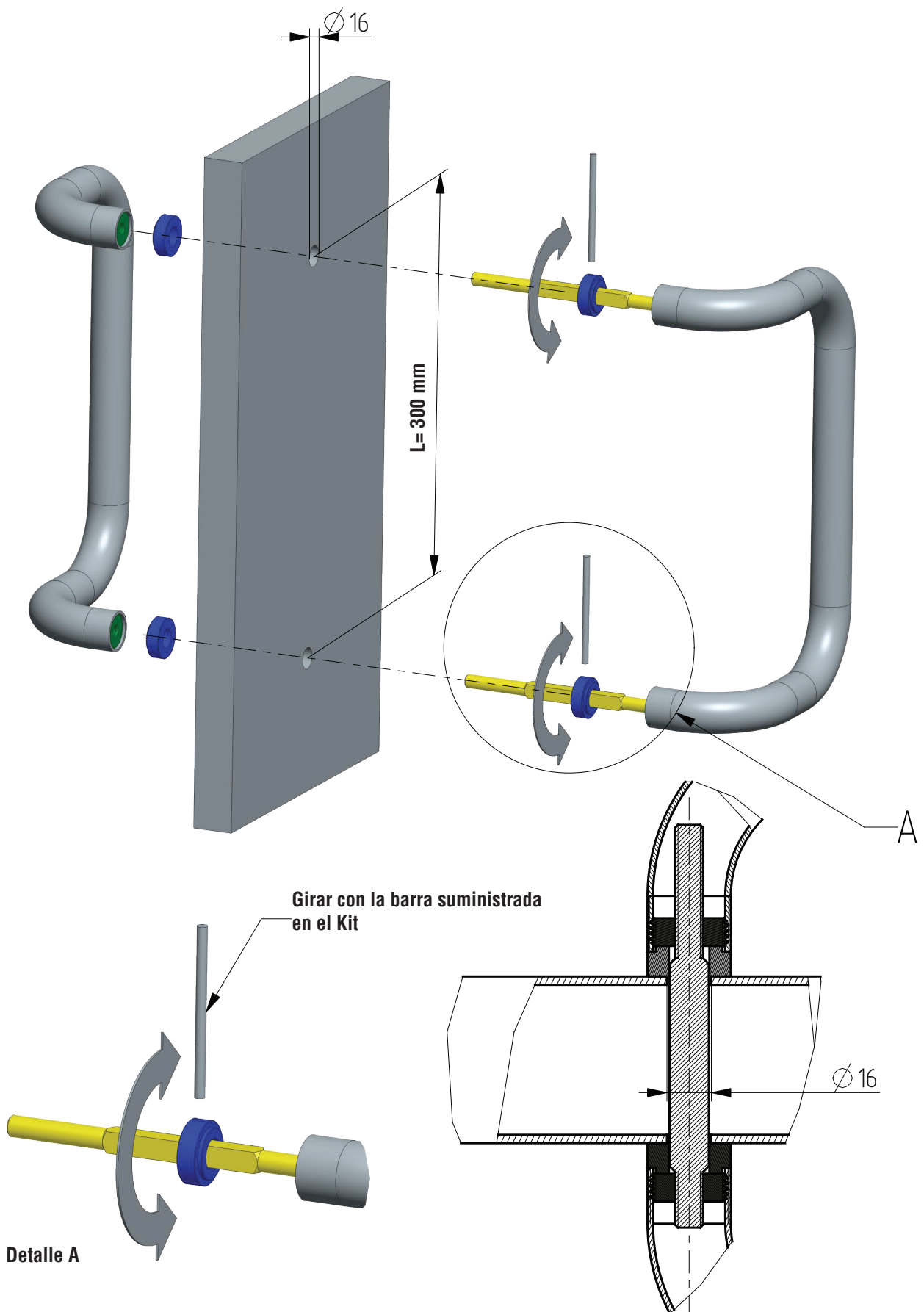
# Montaje con Kit Tornillo/Tuerca (P-104-0000-00)

Aplicación para Medio Tirador Inox

MD-150625



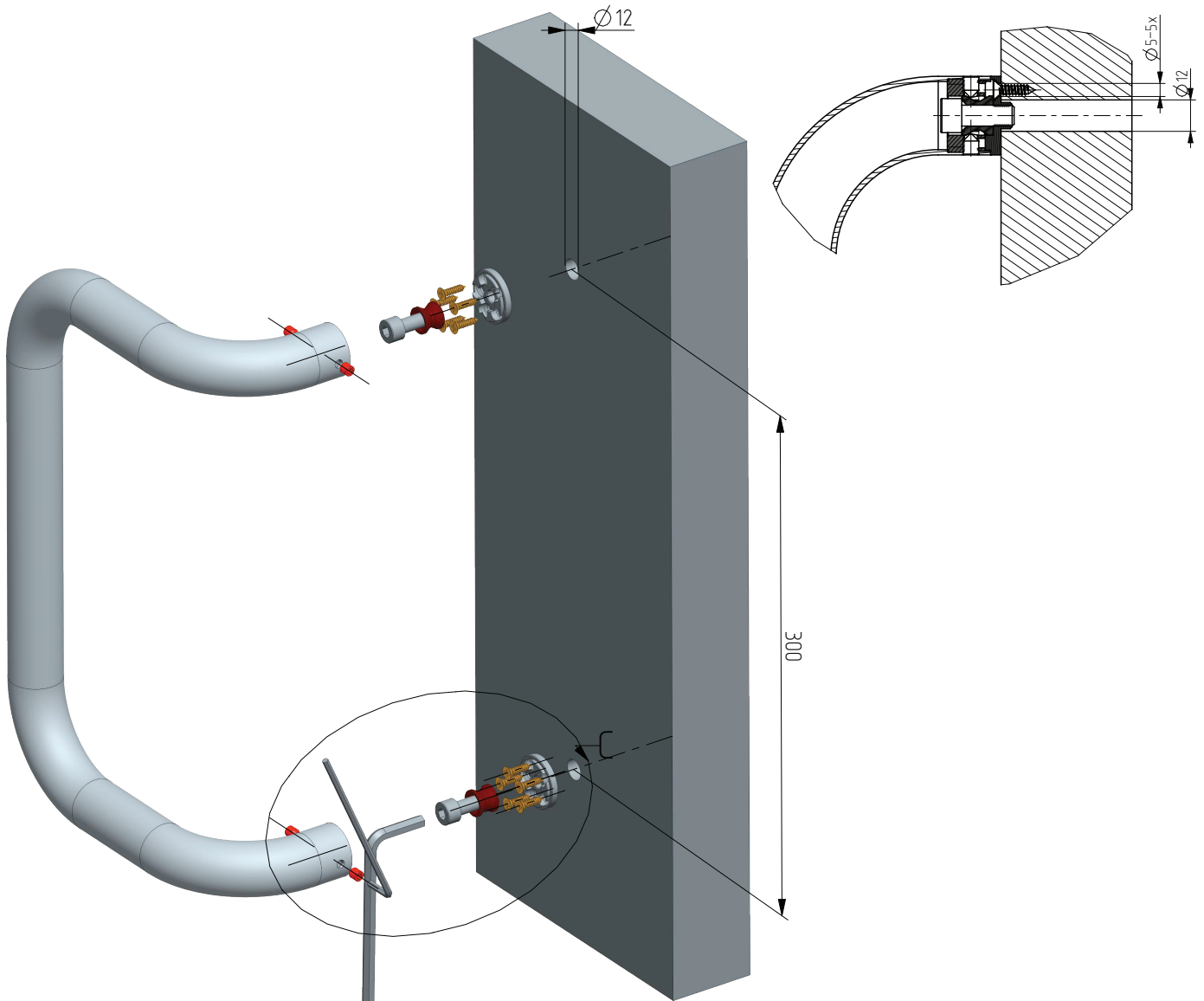
# Montaje Kit Tirador Int/Ext Aluminio



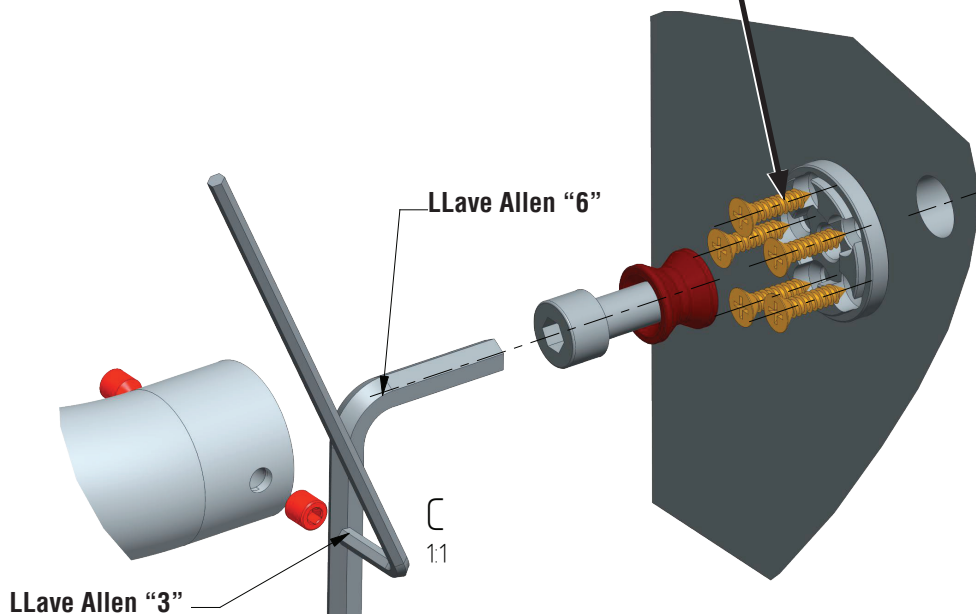
# Montaje Placas Fijación Directa (P-104-\*\*\*\*-00-02)

Aplicación para Medio Tirador de Aluminio

MD:150625



Tornillos no suministrados con el Kit de placas de fijación directa. Tornillos recomendados  $\varnothing 4,2 \times \text{Longitud}$  (según necesidad)





## Nuestros productos

Herrajes para puertas y ventanas



Cerrajería y seguridad



Automatismos



Aireación y protección solar



## Nuestros servicios

Marcado CE para puertas y ventanas



Centro de ensayos y certificación



Software de gestión y fabricación



Asesoramiento normativo

