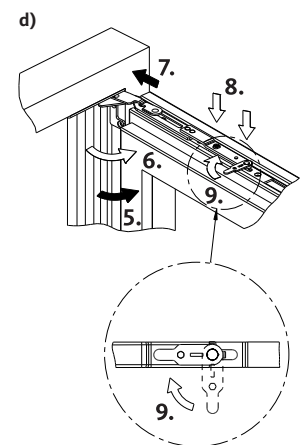
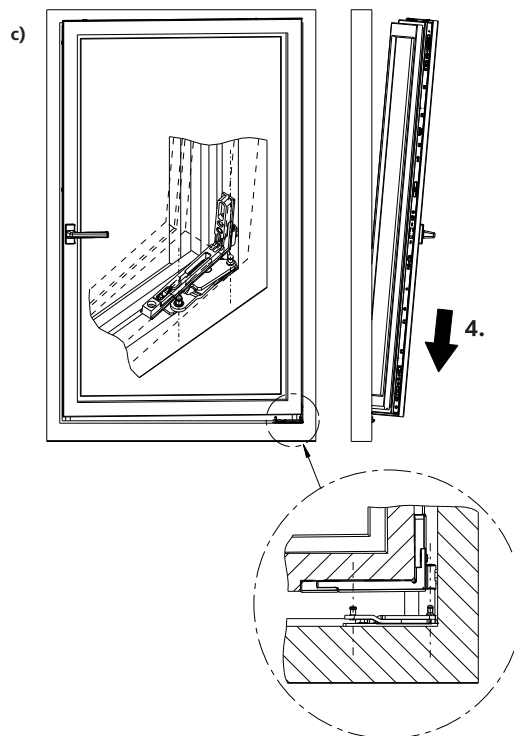
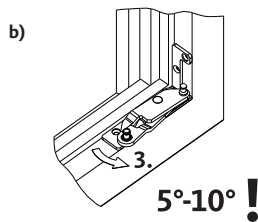
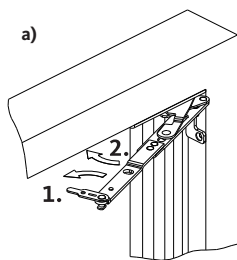


Montaje de Hoja Practicable



Peligro de lesiones por caída de la hoja!

Asegure la hoja de posibles caídas.



↑ Dirección del movimiento del herraje.

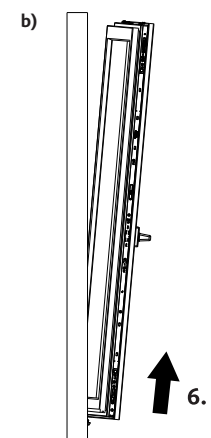
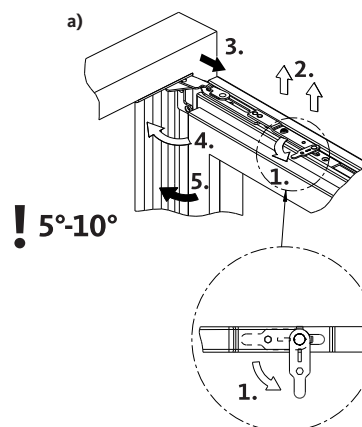
↑ Dirección del movimiento de hoja.

Desmontaje de la hoja Practicable



Peligro de lesiones por caída de la hoja!

Asegure la hoja de posibles caídas antes de desenganchar.



MD-151020

Montaje de la hoja Oscilo-Batiente



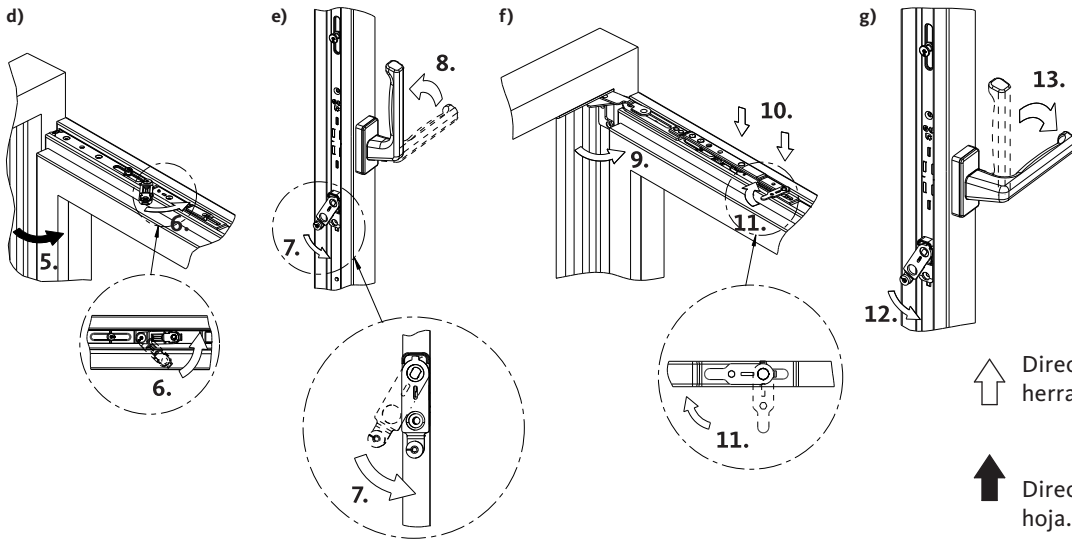
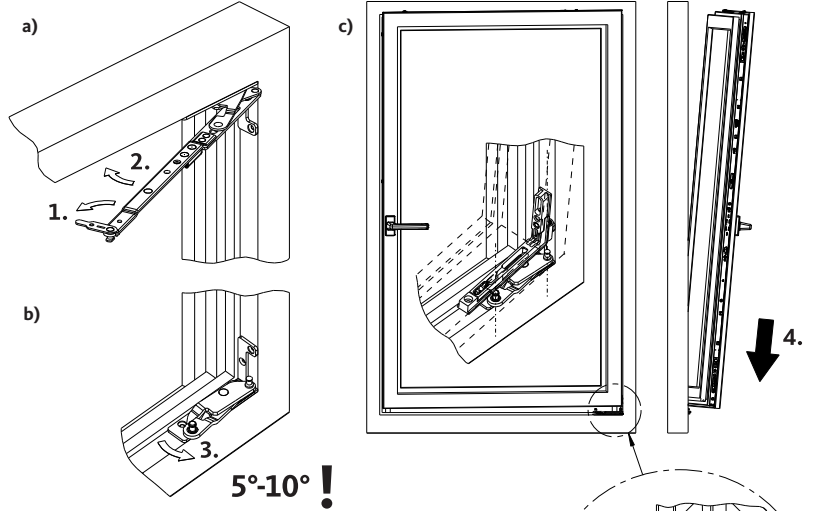
Peligro de lesiones por caída de la hoja!

Asegure la hoja de posibles caídas.



Peligro de lesiones por el balanceo de la hoja en la posición Oscilo-Batiente!

Sujete bien la hoja siempre en posición Oscilo-Batiente (Figures 'e', 'f' & 'g').



↑ Dirección del movimiento del herraje.

↑ Dirección del movimiento de hoja.

Desmontaje de la hoja Oscilo-Batiente



Peligro de lesiones por caída de la hoja!

Asegure la hoja de posibles caídas antes de desenganchar.

