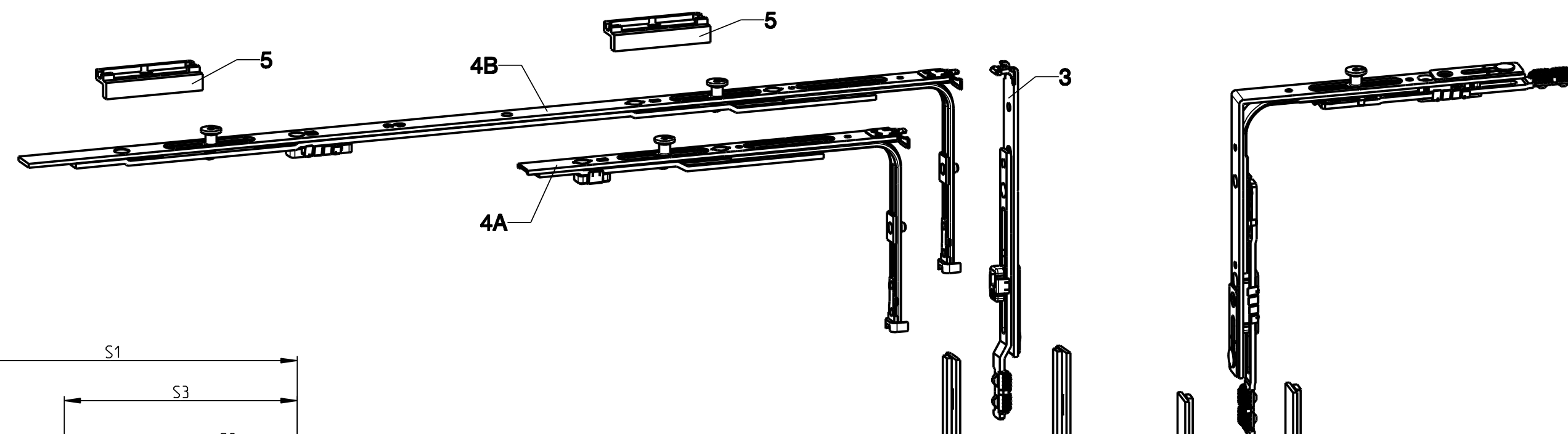
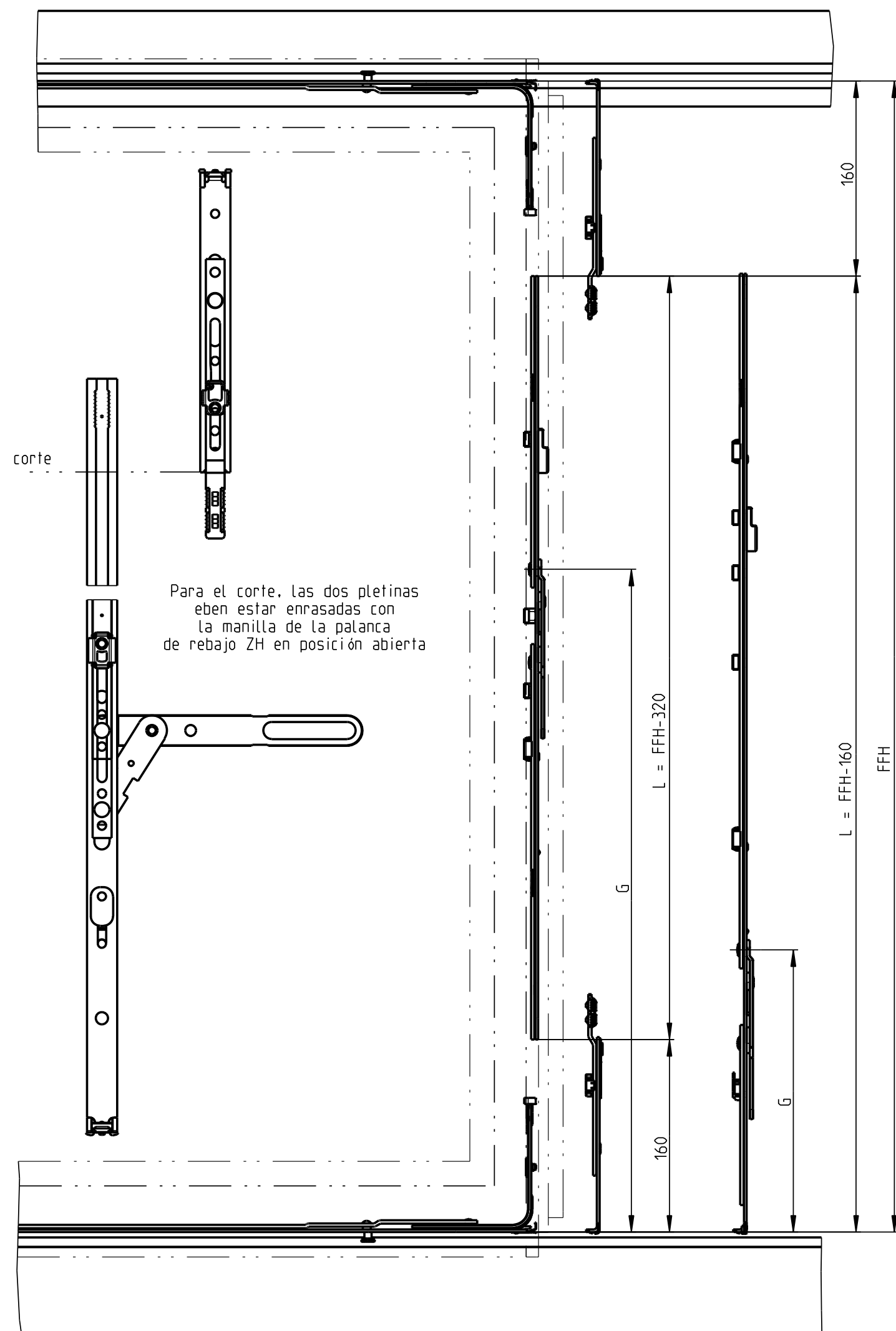
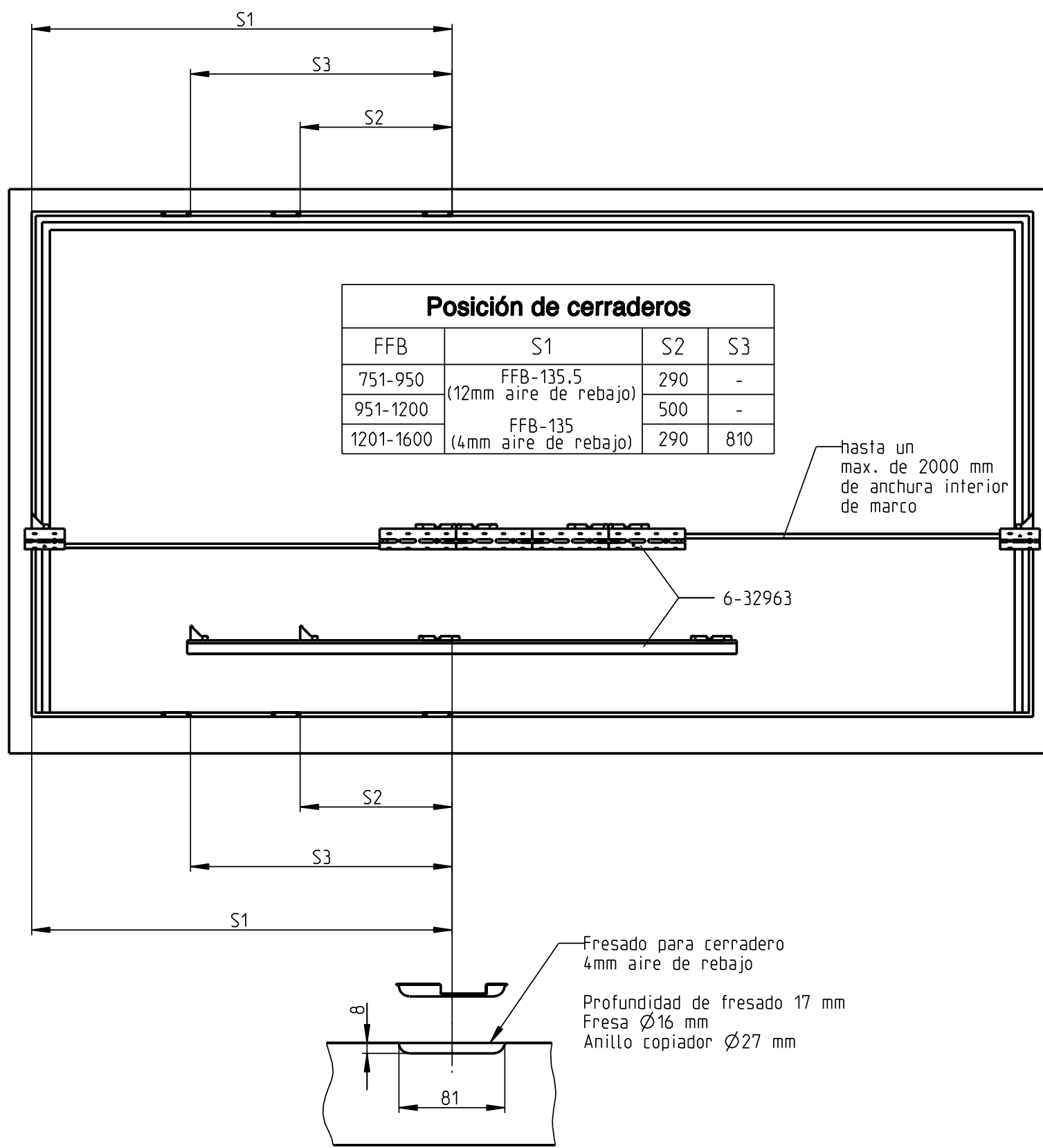


UNI-JET
Cremona con palanca de rebajo ZH corte



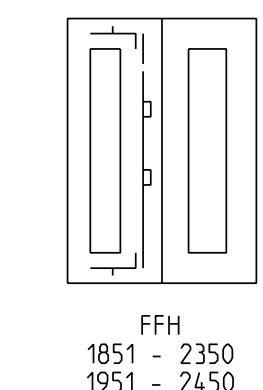
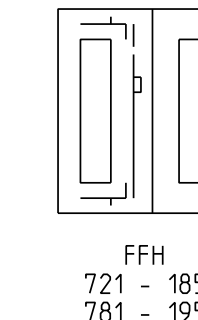
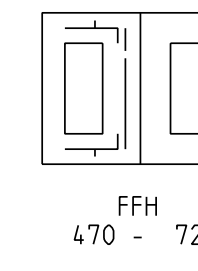
Posición de cerraderos

FFB	S1	S2	S3
751-950	FFB-135,5 (12mm aire de rebajo)	290	-
951-1200	FFB-135 (4mm aire de rebajo)	500	-
1201-1600	FFB-135 (4mm aire de rebajo)	290	810



UNI-JET
cremona con palanca de rebajo ZH constante o variable

constante
variable



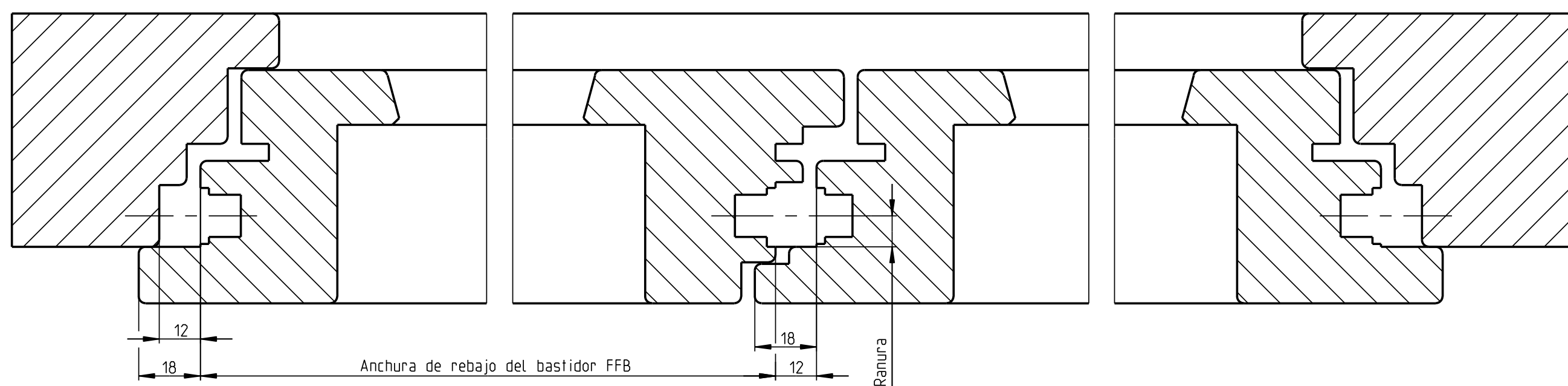
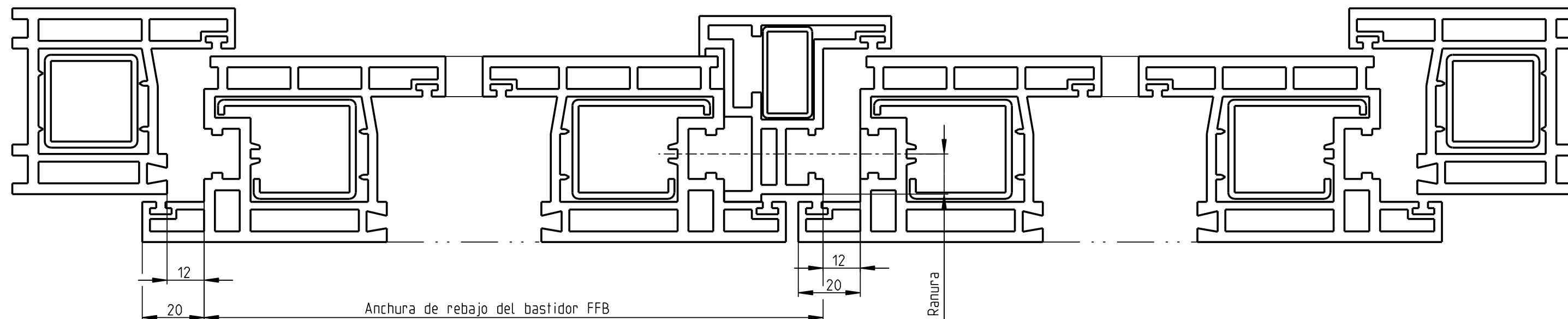
Pos.	Denominación	Referencia			
		FFH	posición palanca cota G	Cremona 15 GK	Cremona 7.5 GK
1A	Cremona con palanca de rebajo ZH constante con cerraderos incorporados	470-550	230	G-22180	G-22121
		551-720		G-22180	G-22122
		721-850		G-22181	G-22123
		851-1100		G-22182	G-22124
		1101-1350		G-22183	G-22125
		1351-1600		G-22184	G-22127
		1601-1850		G-22185	G-22128
		1851-2100		G-22186	G-22133
		2101-2350		G-22187	G-22134
		2351-2450		G-22187	G-22134
2A	Cremona con palanca de rebajo ZH variable con cerraderos incorporados	781-950	516	G-22170	G-22082
		781-1200		6-33312-01	--
		951-1450		G-22171	G-22083
		1451-1950		G-22172	G-22085
		1951-2450		G-22173	G-22086
		1951-2450		G-22173	G-22086
3	Prolongador 180*			6-32303	
4A	Tirante	FFB	Longitud	BC	
...-750		215	1	6-32010	
751-950		530	2	6-32008-05	
951-1200		740	2	6-32008-07	
1201-1600	1050	3	6-32008-10		
5	Cerraderos	rebajo adicional 18x8	Cantidad de cerraderos según tamaño de hoja		9-42301-18
		rebajo adicional 20x8		9-42301-20	
		Euro ranura 7-8x4		9-42620-00	
		4mm aire de rebajo		8-00872	
		Perfiles PVC		según perfil	
	Cerradero Se para bulón fungiforme	AhS			
6	Prolongación 250 (cortable hasta 130 mm)			8-00625	
7	Clic retenedor posible desde FFH 1851, con patillas de clipaje			6-29892-99	
8	Resbalón de apoyo para elevador de hoja			9-40149	

Piezas opcionales

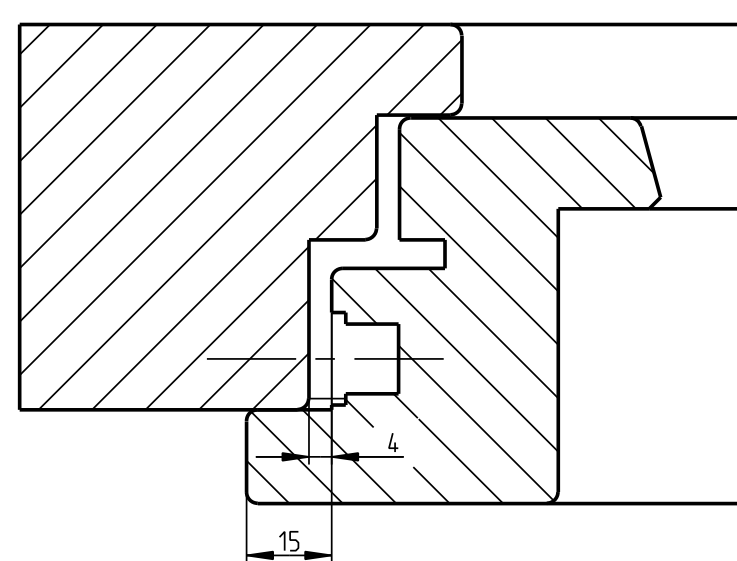
6	Prolongación 250 (cortable hasta 130 mm)	8-00625
7	Clic retenedor posible desde FFH 1851, con patillas de clipaje	6-29892-99
8	Resbalón de apoyo para elevador de hoja	9-40149

* FFH 570-720

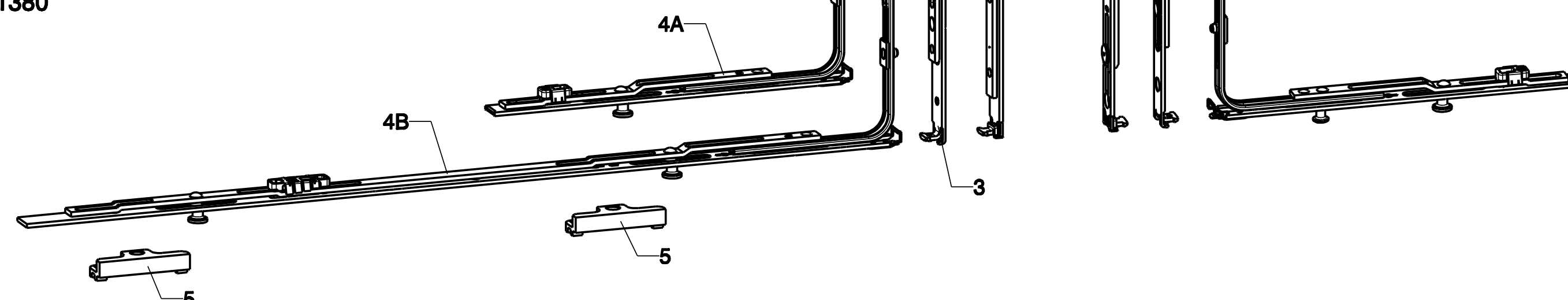
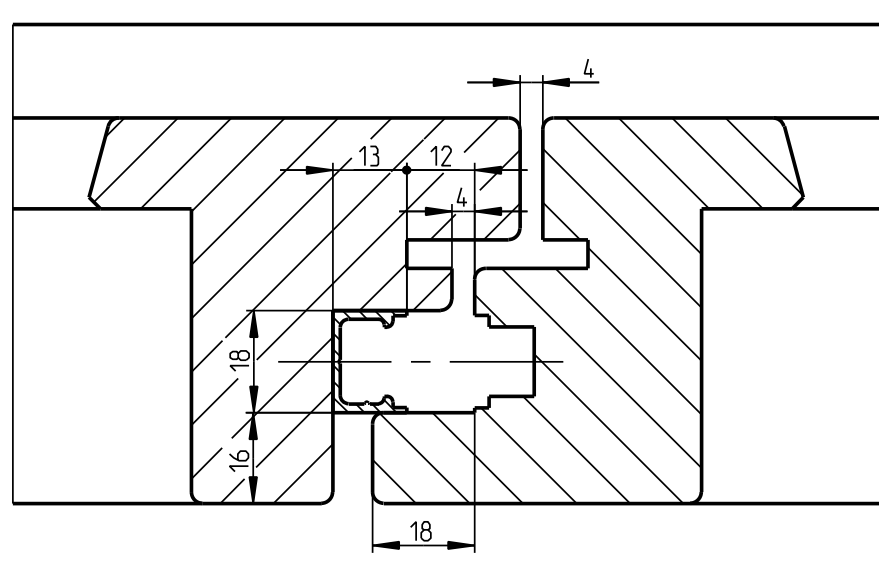
Sección con 12 mm de aire de rebajo



Sección con 4 mm de aire de rebajo



Variante para bastidor central con perfil de ranura P1380



Montaje del herraje UNI-JET según plano no.

0-44324-DD Cierre UNI-JET
0-44354-DC Cierre UNI-JET 4mm aire de rebajo

0-44325-DD Lado bisagras UNI-JET D
0-44326-DC Lado bisagras UNI-JET S
0-44327-DC Lado bisagras UNI-JET M6/12
0-44353-DC Lado bisagras UNI-JET M6/4

Datos necesarios para el pedido:

Anchura de rebajo del bastidor FFB
Altura de rebajo del bastidor FFH
Ranura en el marco de madera
Sistema de perfiles PVC

Anchura máxima de rebajo del bastidor FFH 1600mm
Altura mínima de rebajo del bastidor FFH 470mm/781mm
Anchura mínima de rebajo del bastidor FFH 2350mm/2450mm
Peso máx. de bastidor según modelo de bisagra

Nota: Es necesario tener en cuenta la información de cada producto (según catálogos de G.U.)
Observar las indicaciones de los suministradores de perfiles

Description		UNI-JET cremona con palanca de rebajo ZH cota constante y variable para bastidores practicables y módulos de 2 bastidores sin poste central	
Release No.	Level	released	Scale
Mod. No.	Ver.	Ab	Modification
Draft	To	To	Sheet
Replacement for --		Drawing No.	
		0-44348-DJ-0-E	
		Size	
		1	
		Sheet	
		1/1	