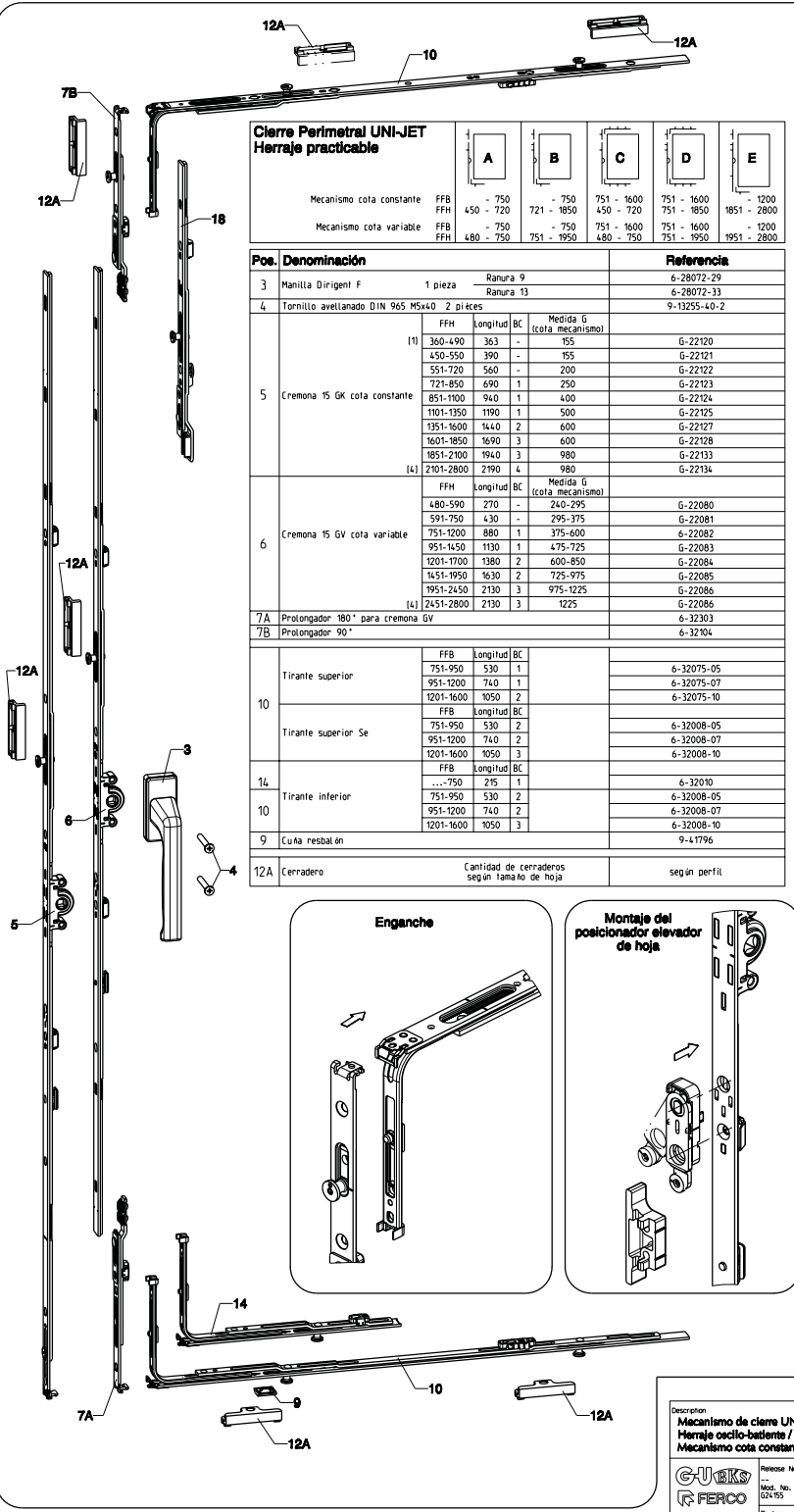
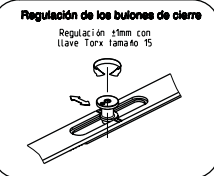


**Cierre Perimetral UNI-JET**  
Herraje oscilo-batiente  
Herraje oscilo-batiente F.T.

|                          |     |           |            |            |            |             |
|--------------------------|-----|-----------|------------|------------|------------|-------------|
| Mecanismo cota constante | FFB | 400 - 750 | 400 - 750  | 751 - 1600 | 751 - 1600 | 501 - 1200  |
|                          | FFH | 450 - 720 | 721 - 1850 | 450 - 720  | 721 - 1850 | 1851 - 2800 |
| Mecanismo cota variable  | FFB | 400 - 750 | 400 - 750  | 751 - 1600 | 751 - 1600 | 501 - 1200  |
|                          | FFH | 480 - 750 | 751 - 1950 | 480 - 750  | 751 - 1950 | 1951 - 2800 |

| Pos.                 | Denominación   | Referencia                                   |  |  |
|----------------------|--|--|--|--|
| 1                    | Transmisión de ángulo con 2 bulnes fungiforme con 1 buln fungiforme      | 6-31753<br>6-32021                           |  |  |
| 2                    | Pletina de compás  | FFB Longitud BC                              |  |  |
|                      |  | (1) 280-400 350 -                            |  |  |
|                      |  | 401-500 350 -                                |  |  |
|                      |  | 501-750 590 -                                |  |  |
|                      |  | 751-1000 840 1                               |  |  |
|                      |  | 951-1200 1040 1                              |  |  |
|                      |  | 1201-1450 1290 1                             |  |  |
|                      |  | 1301-1600                                    |  |  |
|                      |  | Campa adicional oscilo-batiente (2) (3)      |  | 6-31512-03   |
|                      |  | Campa adicional oscilo-batiente F.T. (2) (3) |  | 6-31512-03<br>6-31512-06<br>6-31512-08<br>6-31512-10<br>6-31512-12<br>8-00734<br>G-45995 |
| 3                    | Manilla Dirigent F 1 pieza Ranura 9                                      | 6-28072-29                                   |  |  |
| 4                    | Tornillo avellanado DIN 965 M5x40 2 piezas Ranura 13                     | 6-28072-33<br>9-13255-40-2                   |  |  |
| 5                    | Cremona 15 GK cota constante   | FFH Longitud BC Medida G (cota mecanismo)    |  |  |
|                      |  | (1) 360-490 363 -                            |  |  |
|                      |  | 450-550 390 -                                |  |  |
|                      |  | 551-720 560 -                                |  |  |
|                      |  | 721-850 690 1                                |  |  |
|                      |  | 851-1100 940 1                               |  |  |
|                      |  | 1101-1350 1190 1                             |  |  |
|                      |  | 1351-1600 1440 2                             |  |  |
|                      |  | 1601-1850 1690 3                             |  |  |
|                      |  | 1851-2100 1940 3                             |  |  |
|                      |  | (4) 2101-2800 2190 4                         |  |  |
|                      |  | FFH Longitud BC Medida G (cota mecanismo)    |  |  |
|                      |  | 480-590 270 -                                |  |  |
|                      |  | 591-750 430 -                                |  |  |
| 751-1200 880 1       |  |  |  |  |
| 1201-1700 1380 2     |  |  |  |  |
| 1701-2100 1450 2     |  |  |  |  |
| 2101-2800 2130 3     |  |  |  |  |
| (4) 2451-2800 2130 3 |  |  |  |  |
| 7A                   | Prolongador 180° para cremona GV   | 6-32303                                      |  |  |
| 8A                   | Tirante OB   | 6-32012                                      |  |  |
| 8B                   | Tirante Se   | 6-32076-05<br>6-32076-07<br>6-32076-10       |  |  |
| 9                    | Cuña resbatón  | 9-41796                                      |  |  |
| 10                   | Tirante lado bisagras / alternativa: Tirante Se Mecanismo cota constante | FFH Longitud BC                              |  |  |
|                      |  | 721-1100 530 1                               |  |  |
|                      |  | 1101-1350 740 1                              |  |  |
|                      |  | 1351-1850 1190 2                             |  |  |
|                      |  | 1851-2100 1450 2                             |  |  |
|                      |  | 2101-2350 1890 3                             |  |  |
| 10                   | Tirante lado bisagras / alternativa: Tirante Se Mecanismo cota variable  | FFH Longitud BC                              |  |  |
|                      |  | 721-1100 530 1                               |  |  |
|                      |  | 1101-1350 740 1                              |  |  |
|                      |  | 1351-1700 1190 2                             |  |  |
|                      |  | 1701-2100 1450 2                             |  |  |
|                      |  | 2101-2450 1890 3                             |  |  |
| 11                   | Cerradero Se para buln fungiforme  | según perfil                                 |  |  |
| 12A                  | Cerradero  | según tamaño de hoja                         |  |  |
| 12B                  | Cerradero ANS  | según perfil                                 |  |  |
| 13                   | Cerradero F.T.   | 6-32668                                      |  |  |
| 13                   | Calce (ver clic retenedor)   | 1 pieza según perfil                         |  |  |

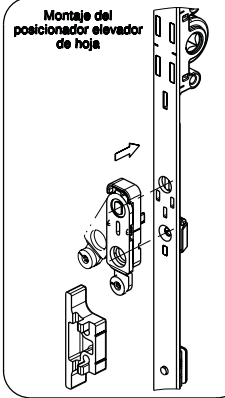
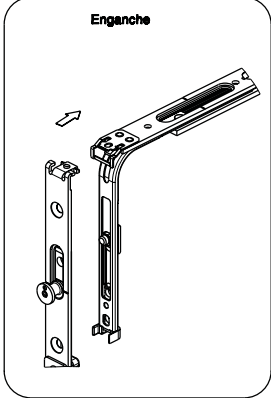
(1) FFB 280-400, FFH 350-450 solamente con transmisión de ángulo S 6-32238 y limitador de apertura 8-00775  
 (2) FFB 1301-1600 utilizar compás adicional. Montaje según plano 0-4291-00-3 (oscilo-batiente) o plano 0-4374-00-3 (oscilo-batiente F.T.)  
 (3) Para una anchura de rebajo mayor de 1200 mm o superior a 100 mm. Es necesario el montaje de un compás adicional. Importante: Compás adicional para FFB 1201-1450 con pletina de compás 6-32512-10.  
 (4) Para una altura de rebajo mayor de 2350 / o 2350, es necesario de utilizar el prolongador 500 o 250.  
 GV cota variable:  
 FFH 2450-2700 utilizar el prolongador 250 no cortado, cortar la cremona (de arriba) a la altura FFH correspondiente (0 a 250 mm)  
 FFH 2701-2800 utilizar el prolongador 500 a la medida 350, cortar la cremona (de arriba) a la altura FFH correspondiente (0 a 100 mm)  
 GK cota constante:  
 FFH 2350-2600 utilizar el prolongador 250 no cortado, cortar la cremona (de arriba) a la altura FFH correspondiente (0 a 250 mm)  
 FFH 2601-2800 utilizar el prolongador 500 a la medida 450, cortar la cremona (de arriba) a la altura FFH correspondiente (0 a 200 mm)



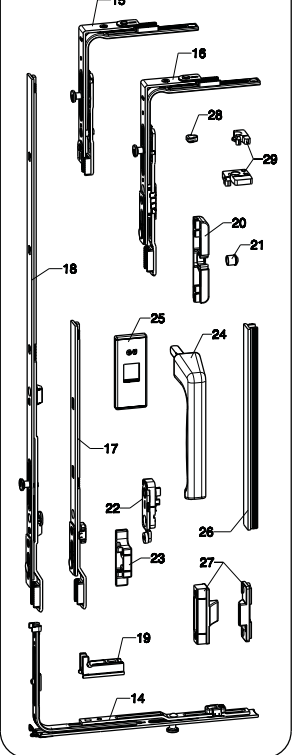
**Cierre Perimetral UNI-JET**  
Herraje practicable

|                          |     |           |            |           |            |            |             |
|--------------------------|-----|-----------|------------|-----------|------------|------------|-------------|
| Mecanismo cota constante | FFB | 450 - 720 | 721 - 1850 | 450 - 720 | 751 - 1600 | 751 - 1600 | 1851 - 2800 |
|                          | FFH | 450 - 720 | 721 - 1850 | 450 - 720 | 751 - 1600 | 751 - 1600 | 1851 - 2800 |
| Mecanismo cota variable  | FFB | 450 - 720 | 721 - 1850 | 450 - 720 | 751 - 1600 | 751 - 1600 | 1851 - 2800 |
|                          | FFH | 480 - 750 | 751 - 1950 | 480 - 750 | 751 - 1950 | 751 - 1950 | 1951 - 2800 |

| Pos.             | Denominación   | Referencia   |
|------------------|--|--|
| 3                | Manilla Dirigent F 1 pieza Ranura 9                  | 6-28072-29   |
| 4                | Tornillo avellanado DIN 965 M5x40 2 piezas Ranura 13 | 6-28072-33<br>9-13255-40-2                               |
| 5                | Cremona 15 GK cota constante                         | FFH Longitud BC Medida G (cota mecanismo)                |
|                  |  | (1) 360-490 363 -  |
|                  |  | 450-550 390 -  |
|                  |  | 551-720 560 -  |
|                  |  | 721-850 690 1  |
|                  |  | 851-1100 940 1   |
|                  |  | 1101-1350 1190 1   |
|                  |  | 1351-1600 1440 2   |
|                  |  | 1601-1850 1690 3   |
|                  |  | 1851-2100 1940 3   |
|                  |  | (4) 2101-2800 2190 4                                     |
|                  |  | FFH Longitud BC Medida G (cota mecanismo)                |
|                  |  | 480-590 270 -  |
|                  |  | 591-750 430 -  |
| 751-1200 880 1   |  |  |
| 1201-1700 1380 2 |  |  |
| 1701-2100 1450 2 |  |  |
| 2101-2800 2130 3 |  |  |
| 7A               | Prolongador 180° para cremona GV                     | 6-32303  |
| 7B               | Prolongador 90°                                      | 6-32304  |
| 10               | Tirante superior                                     | FFB Longitud BC  |
|                  |  | 751-950 530 1  |
|                  |  | 951-1200 740 1   |
| 10               | Tirante superior Se                                  | FFB Longitud BC  |
|                  |  | 751-950 530 2  |
|                  |  | 951-1200 740 2   |
| 14               | Tirante inferior                                     | FFB Longitud BC  |
|                  |  | 751-950 530 2  |
|                  |  | 951-1200 740 2   |
| 9                | Cuña resbatón  | 9-41796  |
| 12A              | Cerradero  | Cantidad de cerraderos según tamaño de hoja según perfil |



| Pos. | Denominación   | Referencia                                      |
|------|--|---|
| 14   | Tirante 215 Se   | 6-32010   |
| 15   | Transmisión de ángulo S                                    | 6-32238   |
| 16   | Transmisión de ángulo SK                                   | 6-32224   |
| 17   | Prolongador 250  | 8-00625   |
| 18   | Prolongador 500  | 6-32142   |
| 19   | Pieza fijación cremona para basidor practicable            | 9-35697   |
| 20   | Clic retenedor   | según perfil                                    |
| 21   | Buln para clic retenedor                                   | 8-00756   |
| 22   | Posicionador elevador de hoja con seguro antilínea manobra | 6-29987   |
| 23   | Cuña resbatón  | según perfil                                    |
| 24   | Manilla Dirigent de quita y pon                            | 8-00694-33                                      |
| 25   | Roseta   | 6-24913   |
| 26   | Junta de relleno   | H-00786   |
| 27   | Bisagra intermedia oculta                                  | Pieza hoja 9-40564<br>Pieza marco según perfil  |
| 28   | Limitador de apertura                                      | 8-00775   |
| 29   | Piezas adicionales para alineación reducida OB             | FFB 500-750 9-42768-33-R/L<br>751-... 9-4750-63 |



Anchura de rebajo del basidor FFB máx. 1600 mm  
 Altura de rebajo del basidor FFH máx. 2800 mm  
 Nota: Información del producto GB y practicable

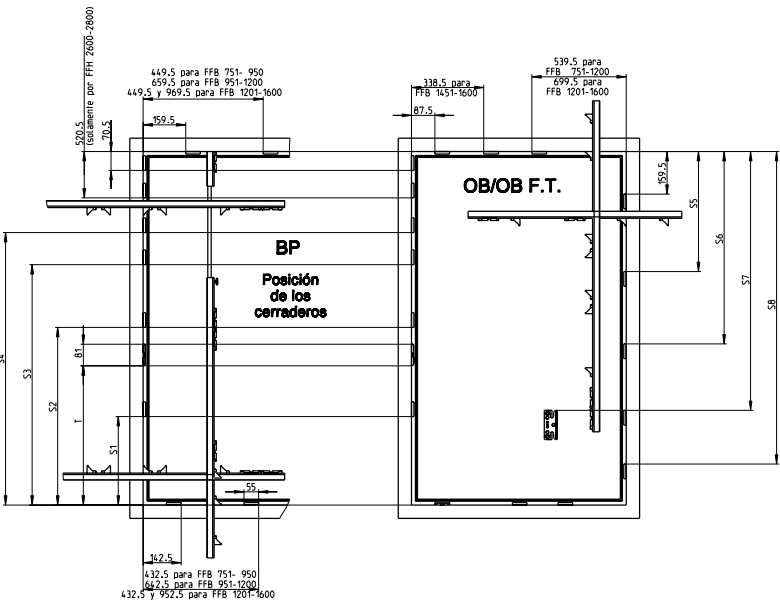
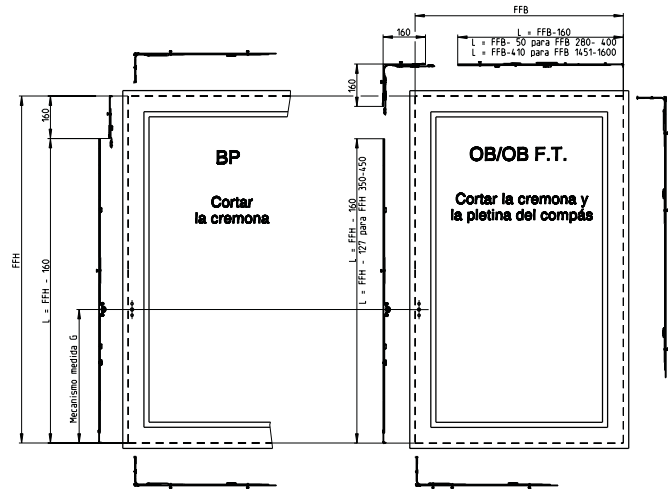
Datos necesarios para el perfil:  
 Anchura de rebajo del basidor FFB  
 Altura de rebajo del basidor FFH  
 Mecanismo cota constante y variable  
 Sistema de perfiles  
 Piezas opcionales

Descripción: **Mecanismo de cierre UNI-JET para madera y PVC Herraje oscilo-batiente / oscilo-batiente F.T. / practicable Mecanismo cota constante, ranura 9 mm y 13 mm**

|             |       |          |       |              |       |
|-------------|-------|----------|-------|--------------|-------|
| Release No. | Level | released | Scale | Modification | Size  |
| 024795      | Ver.  | --       | %     |              | 1     |
|             | Draft | 16.03.04 | To    |              | Sheet |

Replacement for -- **E-44324-DD** 1/2

### Mecanismo cota constante



#### Posicionamiento del taladro de los cerraderos

| Lado cremóna (RO/JO)                                | Plantillas a insertar | Artículo no. |
|---|-----------------------|--------------|
| FFH - 720   | 6-32490-02            |              |
| FFH 721-1600  | 6-32490-03            | 6-32490-07   |
| FFH 1601-2100                                       | 6-32490-08            |              |
| FFH 2101-2350                                       | 6-32490-09            |              |
| Lado bisagras y lado inferior horizontal (AMARILLO) |                       |              |
| FFB - 750   | 6-32490-02            | 6-32644      |
| FFB 751-1600  | 6-32490-05            |              |
| FFH 701-1850  | 6-32490-06            |              |
| Compós (AZUL)                                       |                       |              |
| FFH 751-1600  | 6-32490-04            |              |

#### Posiciones de los cerraderos al lado de la cremóna

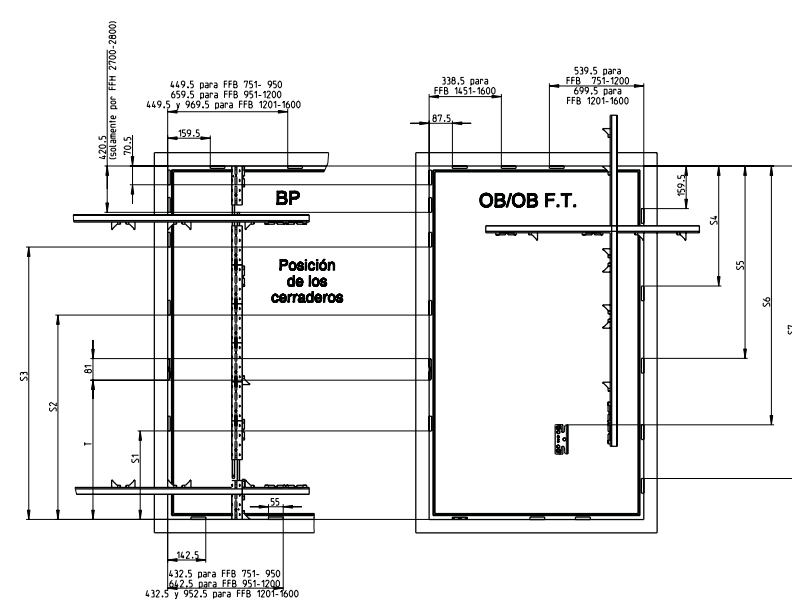
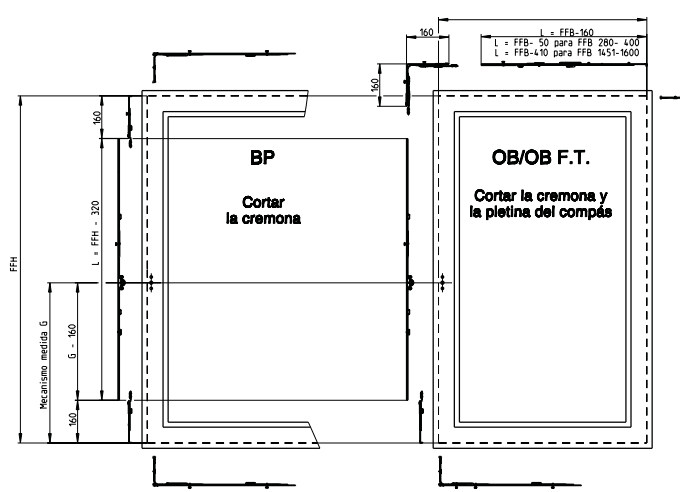
| FFH       | S1    | S2    | S3     | S4     | T      |
|-----------|-------|-------|--------|--------|--------|
| 721-850   | 493,5 | -     | -      | -      | -      |
| 851-1100  | 565,5 | -     | -      | -      | -      |
| 1101-1350 | 665,5 | -     | -      | -      | -      |
| 1351-1600 | -     | -     | -      | -      | -      |
| 1601-1850 | 319,5 | 815,5 | 1333,5 | -      | -      |
| 1851-2100 | -     | -     | -      | -      | -      |
| 2101-2800 | -     | -     | 1415,5 | 1833,5 | 1115,5 |

#### Posiciones de los cerraderos al lado bisagras

| FFH       | S5    | S6     | S7     | S8     |
|-----------|-------|--------|--------|--------|
| 721-1100  | 449,5 | -      | -      | -      |
| 1101-1350 | 659,5 | -      | -      | -      |
| 1351-1850 | 449,5 | 1109,5 | -      | -      |
| 1851-2100 | 659,5 | 1369,5 | -      | -      |
| 2101-2500 | 449,5 | 1109,5 | 1809,5 | -      |
| 2501-2800 | 617,5 | 1035,5 | 1635,5 | 2131,5 |

\*Atención: Por FFH 2451-2800 ajustar la plantilla a insertar a la medida G = 1225.

### Mecanismo cota variable



#### Posicionamiento del taladro de los cerraderos

| Lado cremóna (RO/JO)                                | Plantillas a insertar | Artículo no. |
|---|-----------------------|--------------|
| FFH 751-1200  | 6-32493-01            |              |
| FFH 951-1450  | 6-32493-02            |              |
| FFH 1201-1700                                       | 6-32493-03            |              |
| FFH 1451-1950                                       | 6-32493-02            |              |
| FFH 1951-2450                                       | 6-32493-03            |              |
| FFH 2451-2800                                       | 6-32493-03            |              |
| Lado bisagras y lado inferior horizontal (AMARILLO) |                       |              |
| FFB - 750   | 6-32490-02            | 6-32645      |
| FFB 751-1600  | 6-32490-05            |              |
| FFH 701-1850  | 6-32490-06            |              |
| Compós (AZUL)                                       |                       |              |
| FFH 751-1600  | 6-32490-04            |              |

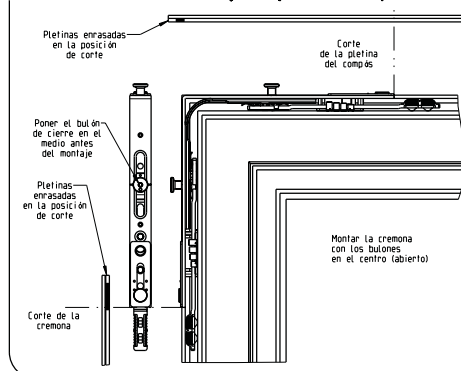
#### Posiciones de los cerraderos al lado de la cremóna

| FFH       | S1      | S2      | S3      | T       |
|-----------|---------|---------|---------|---------|
| 751-1700  | G-165,5 | -       | -       | -       |
| 1201-1700 | G-219,5 | G-165,5 | -       | -       |
| 1451-1950 | G-344,5 | G-230,5 | -       | G-259,5 |
| 1951-2800 | G-469,5 | G-230,5 | G-708,5 | G-143,5 |

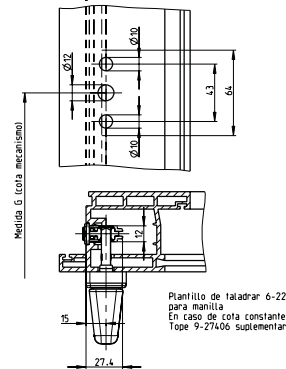
#### Posiciones de los cerraderos al lado bisagras

| FFH       | S4    | S5     | S6     | S7     |
|-----------|-------|--------|--------|--------|
| 721-1100  | 449,5 | -      | -      | -      |
| 1101-1350 | 659,5 | -      | -      | -      |
| 1351-1700 | 449,5 | 1109,5 | -      | -      |
| 1701-2100 | 659,5 | 1369,5 | -      | -      |
| 2101-2500 | 449,5 | 1109,5 | 1809,5 | -      |
| 2501-2800 | 617,5 | 1035,5 | 1635,5 | 2131,5 |

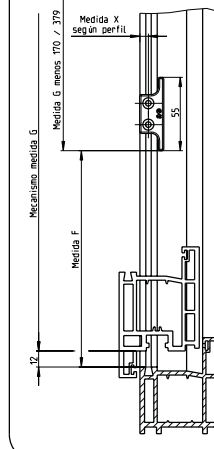
### Corte de la cremóna y de la pletina del compós



### Plantilla para los taladros de la manilla



### Posición para el resbalón de apoyo del elevador de hoja



| Mecanismo cota constante | FFH | Medida F |
|--------------------------|-----|----------|
| 551 - 720                | 249 |          |
| 721 - 850                | 313 |          |
| 851 - 1100               | 242 |          |
| 1101 - 1350              | 313 |          |
| 1351 - 1600              | 442 |          |
| 1601 - 1850              | 442 |          |
| 1851 - 2100              | 589 |          |
| 2101 - 2800              | 589 |          |

| Mecanismo cota variable | FFH                | Medida F |
|-------------------------|--------------------|----------|
| 751 - 1200              | Medida G menos 170 |          |
| 951 - 1450              | Medida G menos 170 |          |
| 1201 - 1700             | Medida G menos 170 |          |
| 1451 - 1950             | Medida G menos 170 |          |
| 1951 - 2800             | Medida G menos 379 |          |

Fijación del herraje:  
Tornillos avellanados  
Bastidor Mx30  
Marco 4x40

Informaciones según perfiles:  
Numeros de dibujos, cerraderos, cerraderos abatibles y calces. Para el retenedor y soportes de esquina, ver archivo técnico TB Datai.

Los tornillos indicados se consideran como una recomendación basada en nuestra experiencia. La responsabilidad de la fijación suficiente de los herrajes yace en el fabricante de ventanas y puertas. Es necesario observar la directiva TB0K de la Comunidad de Bienes de Cerrojos y Herrajes (U-42551 Vebert, Alemania) o equivalente.

Descripción:  
**Mecanismo de cierre UNI-JET para madera y PVC**  
**Herraje oscilo-batiente / oscilo-batiente F.T. / practicable**  
**Mecanismo cota constante, ranura 9 mm y 13 mm**

| Revisión No. | Level | released | Scale | Modification | Size  |
|--------------|-------|----------|-------|--------------|-------|
| 024/95       | Ver.  | --       | %     |              | 1     |
|              | Draft | 16.03.04 | To    |              | Sheet |

Replacement for --

**E-44324-DD**