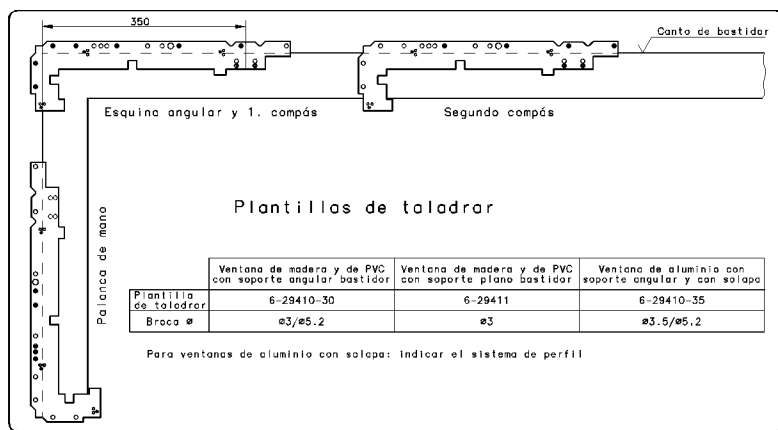
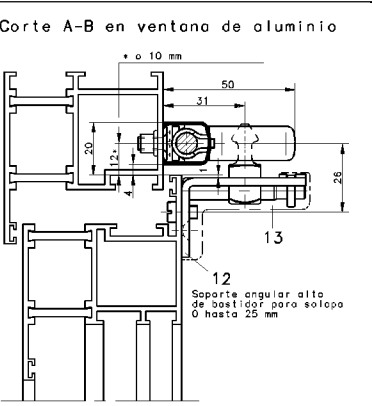
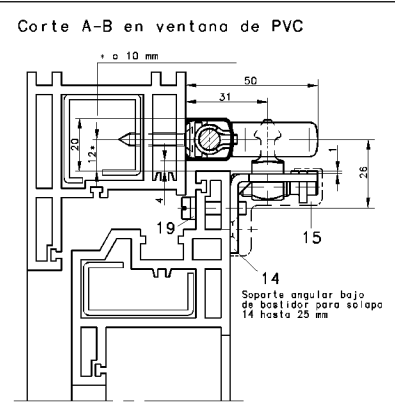
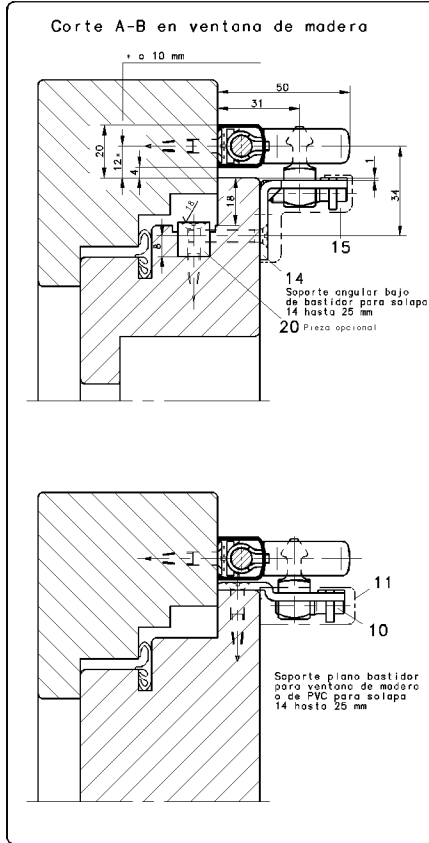
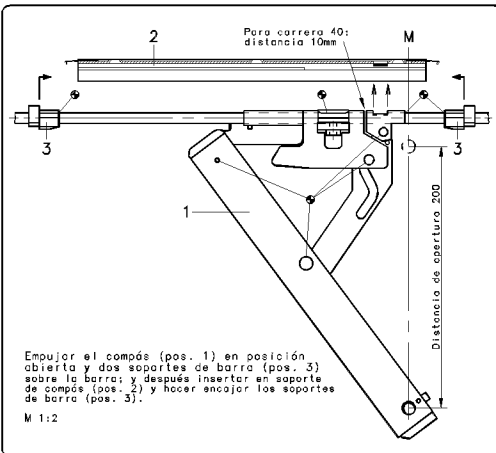


Después del montaje se deben engrasar todas las articulaciones y los puntos de fricción con grasa libre de ácido

Los nuevos reglamentos de calidad y ensayo de la normativa RAL obligan a todo mando a distancia a incorporar compases de seguridad. Con la instalación de compases de seguridad G.U. EURO-SOLID se evitan daños que podrían ocurrir eventualmente si los compases de apertura no estuvieran engrasados. Montaje del compás de seguridad en ventanas de madera según dibujo 0.43214.ND.3 en ventanas de PVC según dibujo 0.43277.ND.3 en ventanas de aluminio según dibujo 0.43278.ND.3

Centro de gravedad del bastidor Medida S. En caso de acceso indicar por favor tipo de vidrios y medida S (centro bisagra abatible hasta centro espesor de vidrios). Peso máx. de bastidor 80kg. Peso de vidrios máx. 30kg/m²

Altura de bastidor FH	Espacio necesario arriba	Distancia entre centros lateral y superior	Correa de palanca de mano	Distancia de apertura
250 - 299	20	12	40	165
Versión de almácena a partir de 300	20	12	50	200



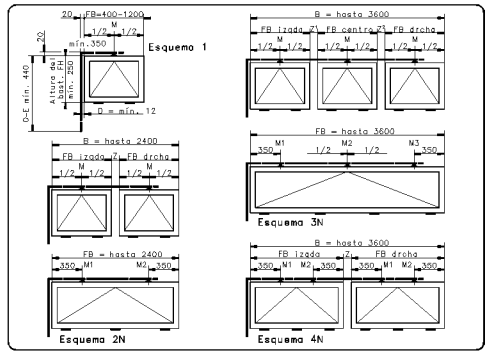
Pos.	Denominación	Referencia	Contenido del cortón			
1	Compás	6-29131	1	1	1	1
2	Soporte de compés	6-29134	1	1	1	1
3	Soporte de barra	9-38018	2	2	2	2
4	Angulo de cadena	9-36261	1	1	1	1
5	Cadena con pinzas para barra	6-29313	-	-	-	-
6	Palanca de mano, carrera 50	6-28681-50	-	-	-	-
7	Guía	9-28893	3	3	3	3
8	Recubrimiento de esquina	9-34220	1	1	1	1
9	Remate	9-34412	1	1	1	1
10	Soporte plano de bastidor para solapa 14-25mm con copera de recubrimiento	6-25824	-	-	-	-
11	Soporte angular alto de bastidor para solapa 0-25mm con copera de recubrimiento	9-33900	-	-	-	-
12	Soporte angular bajo de bastidor para solapa 14-25mm con copera de recubrimiento	6-25772	-	-	-	-
13	Soporte angular bajo de bastidor para solapa 14-25mm con copera de recubrimiento	9-33346	-	-	-	-
14	Barra Ø8 (mm. 06, 18, 33, 60)	6-28566	-	-	-	-
15	Barra Ø8 (mm. 06, 18, 33, 60)	9-37313	-	-	-	-
16	Perfil de recubrimiento (mm. 18, 33, 60)	9-25476	-	-	-	-
17	Perfil de recubrimiento (mm. 18, 33, 60)	9-33444	-	-	-	-

Piezas opcionales		
-	Palanca de mano orientable	K-12608
-	Palanca de mano, carrera 40	6-28681-40
-	Guía	9-28893
-	Manguito	6-22842
-	Pieza de asiento para soporte de bastidor en ventana de plástico	9-33105
-	Pieza de asiento para soporte del bastidor en ventana de madera	9-34508

Tornillos necesarios para guarnición base:
Ventanas de madera
 16 tornillos avellanados DIN 97 o DIN 7997 5x30
Ventanas de PVC
 14 tornillos avellanados DIN 7982 o DIN 7972 4,8
 2 tornillos de cilindro DIN 84 M5, longitud según sistema de perfil
Ventanas de aluminio
 14 tornillos avellanados DIN 963 o DIN 965 M5 x 12 con remache o rosca M5 o tornillos avellanados para chepa DIN 7982 4,8
 2 tornillos de cilindro DIN 84 M5 x 8

Datos para el pedido:
 Cantidad de compases FB (canto sup. del bastidor-canto inf. de la palanca de mano)
 Anchura de bastidor B
 Anchura total bastidores B
 Altura de bastidor FH
 Distancia entre bastidores Z
 O - E (canto sup. del bastidor-canto inf. de la palanca de mano)
 Medida S
 Sistema perfiles
 Color: EV1, UC5, blanco RAL 9016

Conforme al caso de aplicación y la seguridad contra la lluvia batiente exigida según DIN 18055 se pueden usar 2 compases desde B = 1000 y 3 compases desde B = 1500. Para un altura de bastidor de más de 600 mm y por acristalamientos de más de 20 kg/m² recomendamos el procedimiento igual.



Denominación: **Mando a distancia plano VENTUS 200 con cierre obligatorio y barras cubiertas**

Prohibida la reproducción total o parcial o su entrega a la competencia.
 E 43700 GG1
 0-71252 DITZEN

