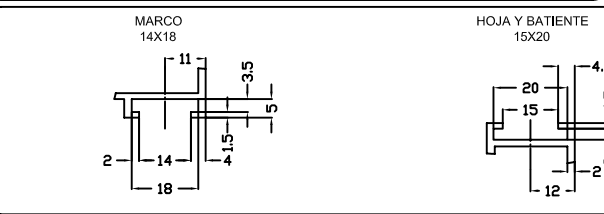
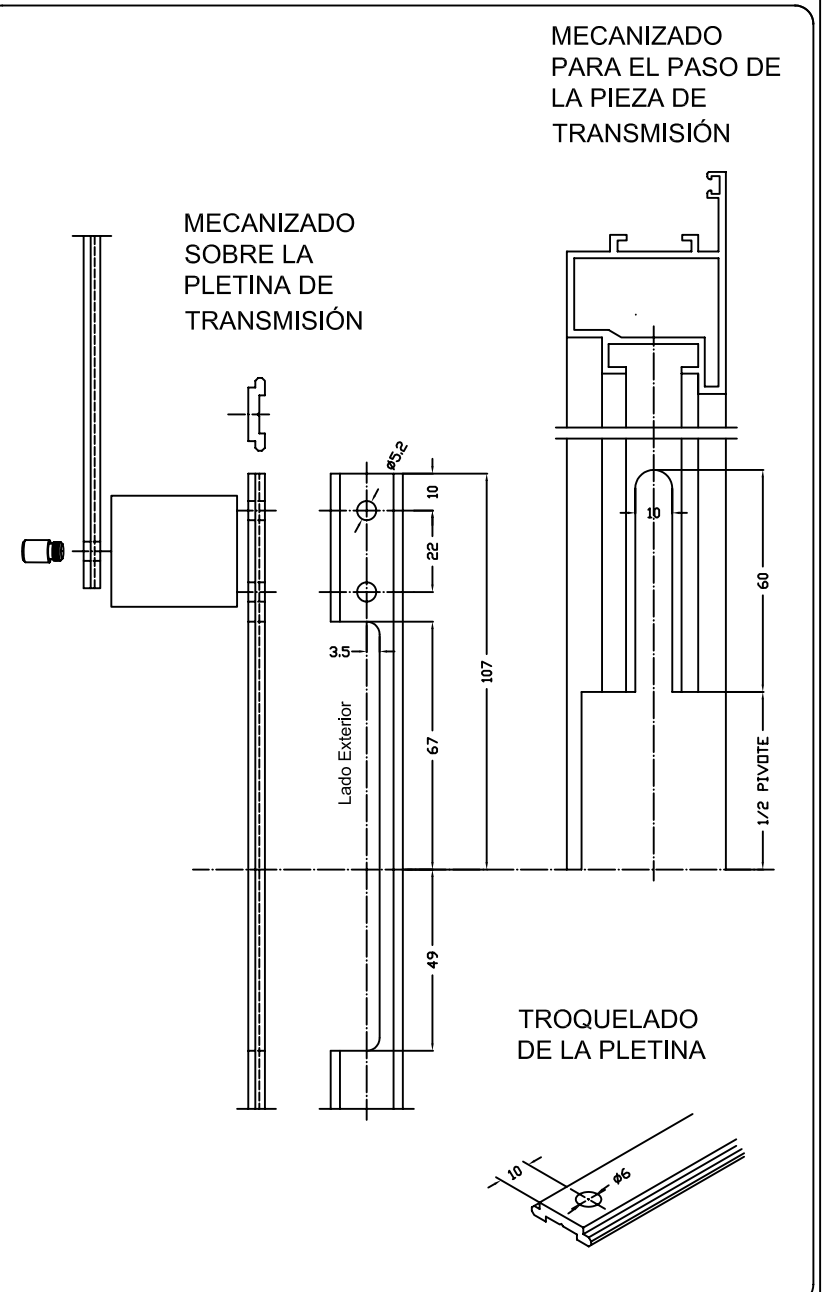
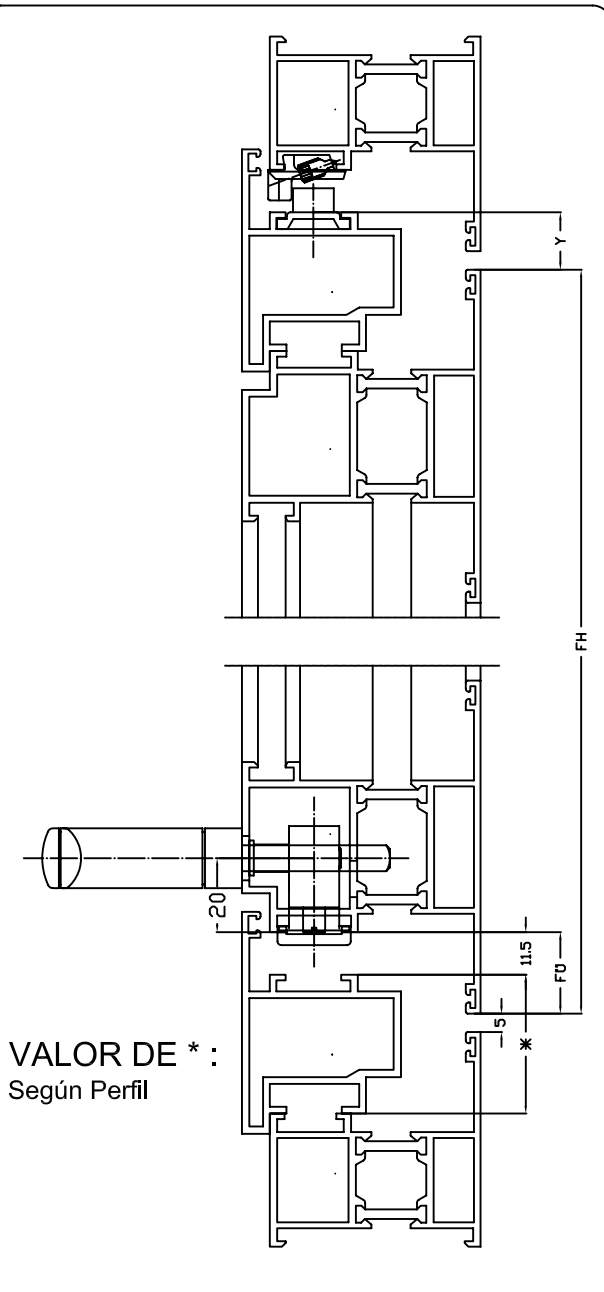


NOTA: Usar siempre pletina de aluminio

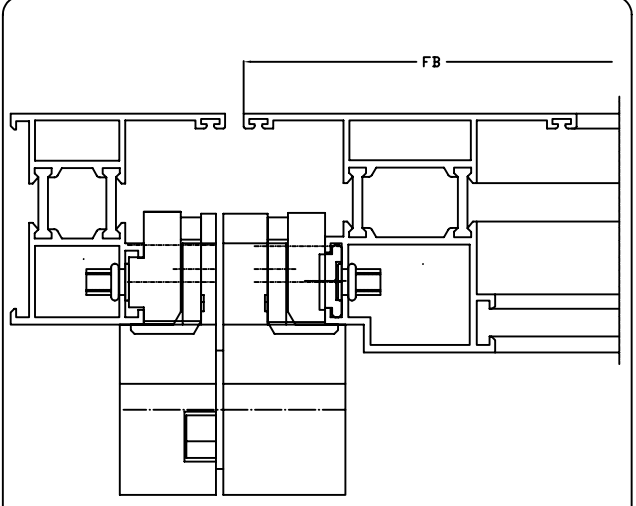


17	Caja de manilla	A-92420-00-0-0	1
16	Tornillo para manilla	9-13255-35	2
15	Manilla Blanco	0139601	1
	Manilla Negro	0139606	
	Manilla Plata	01396028	
14	Tornillo M5x10	9-13133-10-0-0	2
13	Tornillo pieza de transmisión	9-30458-00-0-0	1
12	Pieza de transmisión	E-13899-00-0-0	1
11	Cerraderos regulables	14/18 G-11071-00-0-1	3
		12/15 G-11800-00-0-1	
		10/14 G-11065-00-0-1	
10	Cerraderos (Ranura batiente 15/20)	G-12907-00-0-1	3
9	Cierre bulón	6-24539-00-0-1	4
8	Ángulo de reenvío	6-24529-00-0-1	2
7	Tuerca remachable M5	037120-5007	12
6	Tornillo de sujeción del calce a la hoja	E-16245-35-0-0	6
5	Tornillo de sujeción del calce al marco	E-16245-25-0-0	6
4	Tornillo de sujeción pivote al calzo	0-2417-16-0-0	8
3	Calzo de pivote Hoja	Según Perfil	2
2	Calzo de pivote Marco	Según Perfil	2
1	Par de pivotes 515 (en zamak lacado)	G-12029-00-4-*	1 par
POS.	DESCRIPCIÓN	REFERENCIA	UDS.

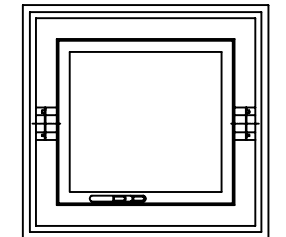
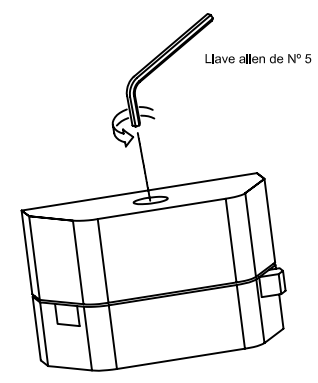
NOTAS IMPORTANTES:

- En ventanas basculantes con pivote 515 de eje de giro horizontal (en edificios públicos, escuelas, hospitales, hoteles, etc...) **Es obligatorio colocar el limitador de apertura G-12952-14-0-1, limitando la apertura de hoja a un ángulo inferior a 25°.**
- Las medidas máximas de ventana deben ser **determinadas por el fabricante del perfil.**
- Los pesos máximos de la hoja dependerán del espesor y calidad del perfil de aluminio y del sistema de fijación de los pivotes, o los calces de los pivotes a dicho perfil.
- En el caso de colocar persiana interna en el vidrio **consultar obligatoriamente** la aplicación de los pivotes.

Para mas información consultar a PROCOMSA



REGULACIÓN EN DUREZA DE GIRO



Peso bastidor máx. 130 Kgr.
 FH = Altura de hoja
 FB = Ancho de hoja
 Medidas máximas y mínimas según perfil
 Colores:
 7T => Blanco (Ral 9010)
 1 => Plata
 6 => Negro

Fecha	Nombre	
Dibujado 02.07.07	Joseba Villalabetta	
Modifi: 02.10.07	Joseba Villalabetta	DENOMINACION Herraje basculante con eje de giro horizontal 6 puntos Pivote 515
SE		
Escala		E1-00004-JV
		.AutoCAD