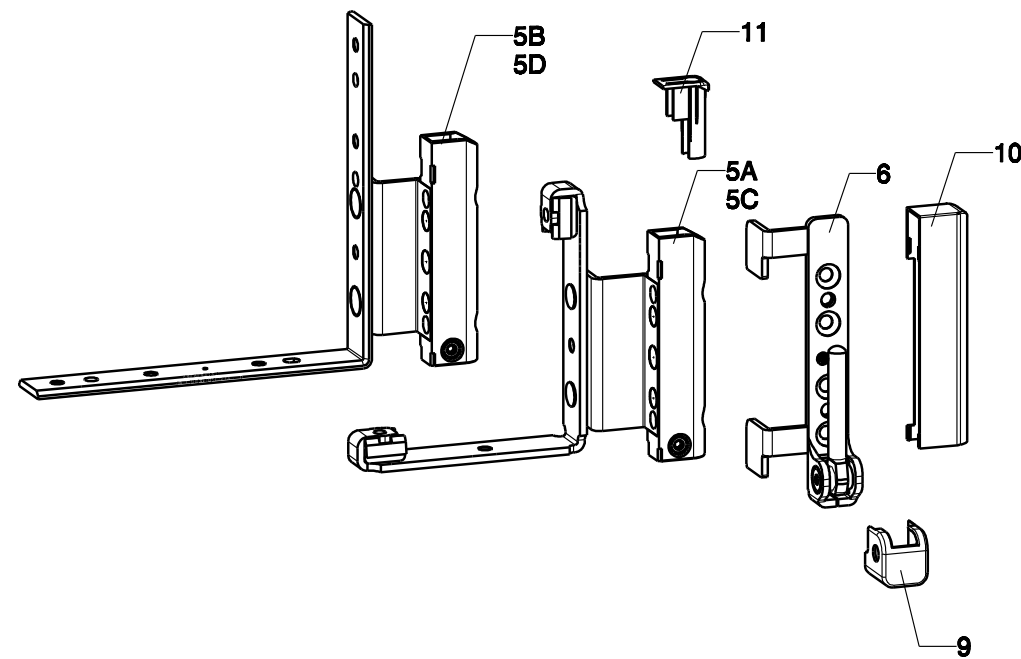


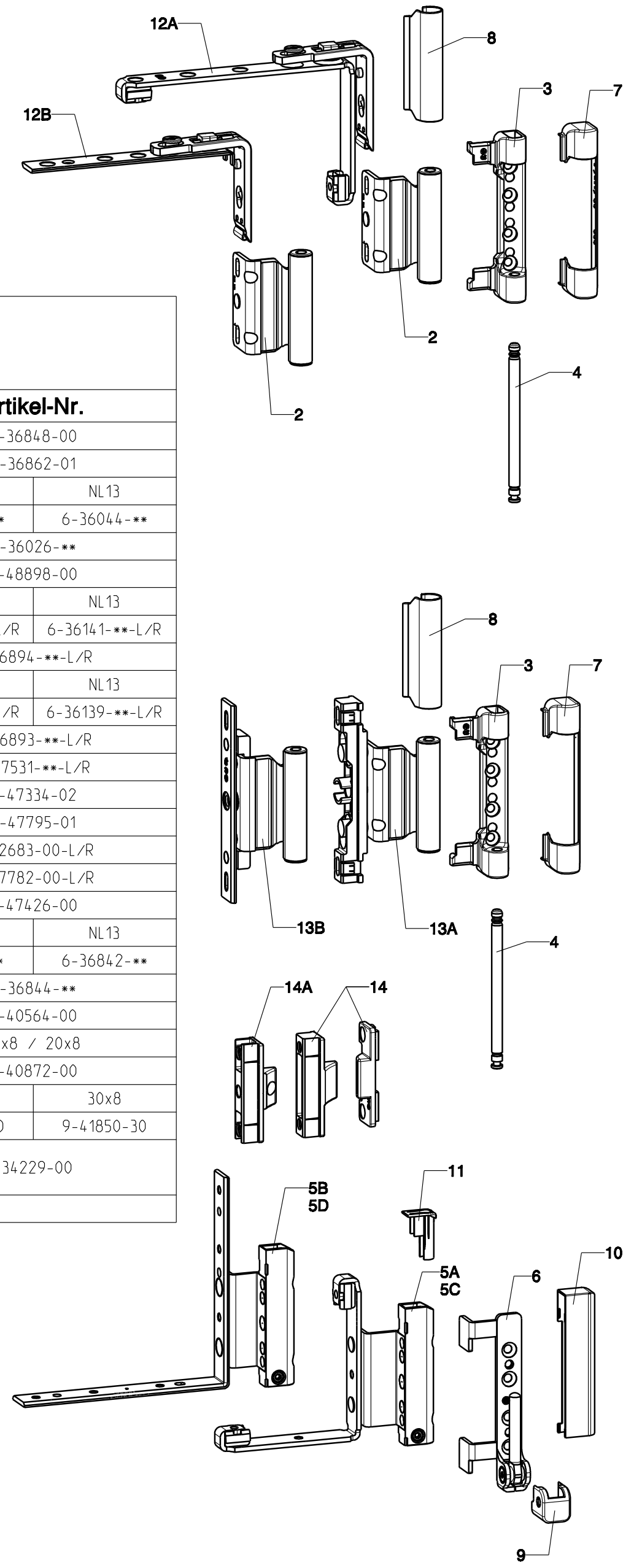
**Bandseite UNI-JET S  
Dreh-Kipp-Beschlag  
Kipp-Dreh-Beschlag**

Pos.	Benennung	Artikel-Nr.		
1	Scherenarm DK	FFB		
		280-500	6-36039-24	
		501-750	6-36039-33	
		751-1200	6-36039-47	
	1201-1600	6-36039-63		
Scherenarm KD	FFB			
	280-500	6-36847-24		
	501-750	6-36847-33		
	751-1200	6-36847-47		
	1201-1600	6-36847-63		
2	Scherenband	NL9	NL13	
		6-36042-**-**	6-36044-**-**	
3	Scherenlager	6-36026-**-**		
4	Scherenlagerstift	9-48898-00		
5A	Falzeckband m. Bremse	mit Beschlagnut	NL9	NL13
		ohne Beschlagnut	6-36140-**-L/R	6-36141-**-L/R
5B		6-36894-**-L/R		
5C	Falzeckband o. Bremse	mit Beschlagnut	NL9	NL13
		ohne Beschlagnut	6-36138-**-L/R	6-36139-**-L/R
5D		6-36893-**-L/R		
6	Ecklager	6-37531-**-L/R		
7	Abdeckkappe Scherenlager	9-47334-02		
8	Abdeckkappe Scherenband	Beutel Abdeck- kappen K-18676-00	9-47795-01	
9	Abdeckkappe Ecklager		9-42683-00-L/R	
10	Abdeckkappe Falzeckband		9-47782-00-L/R	
11	Kappe	9-47426-00		
				** Größe nach Flügel-Überschlagbreite 18 oder 20



**Bandseite UNI-JET S  
Drehflügel-Beschlag**

Pos.	Benennung	Artikel-Nr.		
12A	Drehflügelband	mit Beschlagnut	6-36848-00	
12B		ohne Beschlagnut	6-36862-01	
2	Scherenband	NL9	NL13	
		6-36042-**-**	6-36044-**-**	
3	Scherenlager	6-36026-**-**		
4	Scherenlagerstift	9-48898-00		
5A	Falzeckband m. Bremse	mit Beschlagnut	NL9	NL13
		ohne Beschlagnut	6-36140-**-L/R	6-36141-**-L/R
5B		6-36894-**-L/R		
5C	Falzeckband o. Bremse	mit Beschlagnut	NL9	NL13
		ohne Beschlagnut	6-36138-**-L/R	6-36139-**-L/R
5D		6-36893-**-L/R		
6	Ecklager	6-37531-**-L/R		
7	Abdeckkappe Scherenlager	Btl. Abdeckkappen K-18681	9-47334-02	
8	Abdeckkappe Scherenband		9-47795-01	
9	Abdeckkappe Ecklager	Btl. Abdeck- kappen K-18676	9-42683-00-L/R	
10	Abdeckkappe Falzeckband		9-47782-00-L/R	
11	Kappe	9-47426-00		
13A	Zwangsmittel- verriegelung ab FFH 751	mit Beschlagnut	NL9	NL13
		ohne Beschlagnut	6-36841-**-**	6-36842-**-**
13B		6-36844-**-**		
14	Zwangsmittel- verriegelung verdeckt liegend	Flügelteil	9-40564-00	
			Rahmenteil	9-40872-00
			24x8	30x8
			9-41850-00	9-41850-30
14A	Zwangsmittelverriegelung verdeckt liegend	einstellbar	6-34229-00	
				** Größe nach Flügel-Überschlagbreite 18 oder 20



Proprietary rights apply in accordance with ISO 16046.

EN

--

--

--

--

max. Flügelgewicht 130 kg  
(s. Anwendungsdiagramm 0-45559)

unbedingt Produktinformation beachten  
(siehe GU-Bestellkatalog)

Erforderliche Bestellangaben:

Flügelalzbreite FFB  
Flügelalzhöhe FFH  
Zubehör  
Falzausbildung im Rahmen  
Anschlag DIN links oder DIN rechts

Description

**Bandseite UNI-JET S  
Dreh-Kipp- / Kipp-Dreh- / Drehflügel-Beschlag  
Beschlagnutlage 9 mm bzw. 13 mm**



Release No.  
--  
Mod. No.  
G30347  
Replacement for --

Level	Released
Ver.	--
Draft	17.04.2015
Ab	Go

Scale	Modification
%	4
Drawing No.	
<b>0-46604-DD-0-0</b>	

**S**

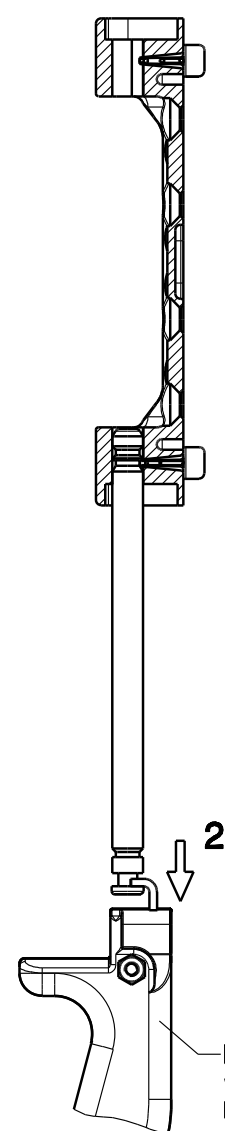
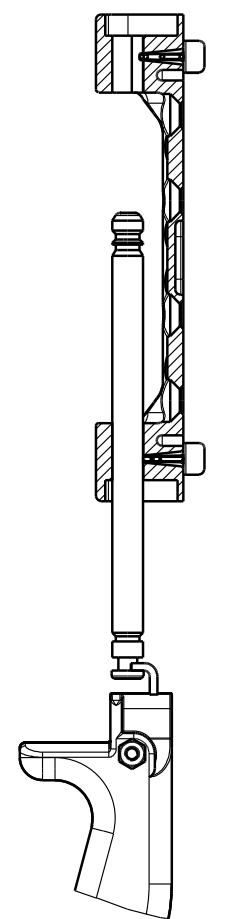
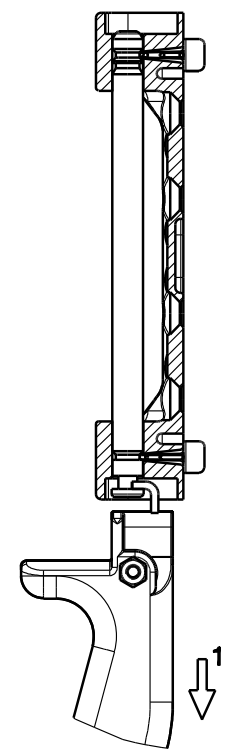
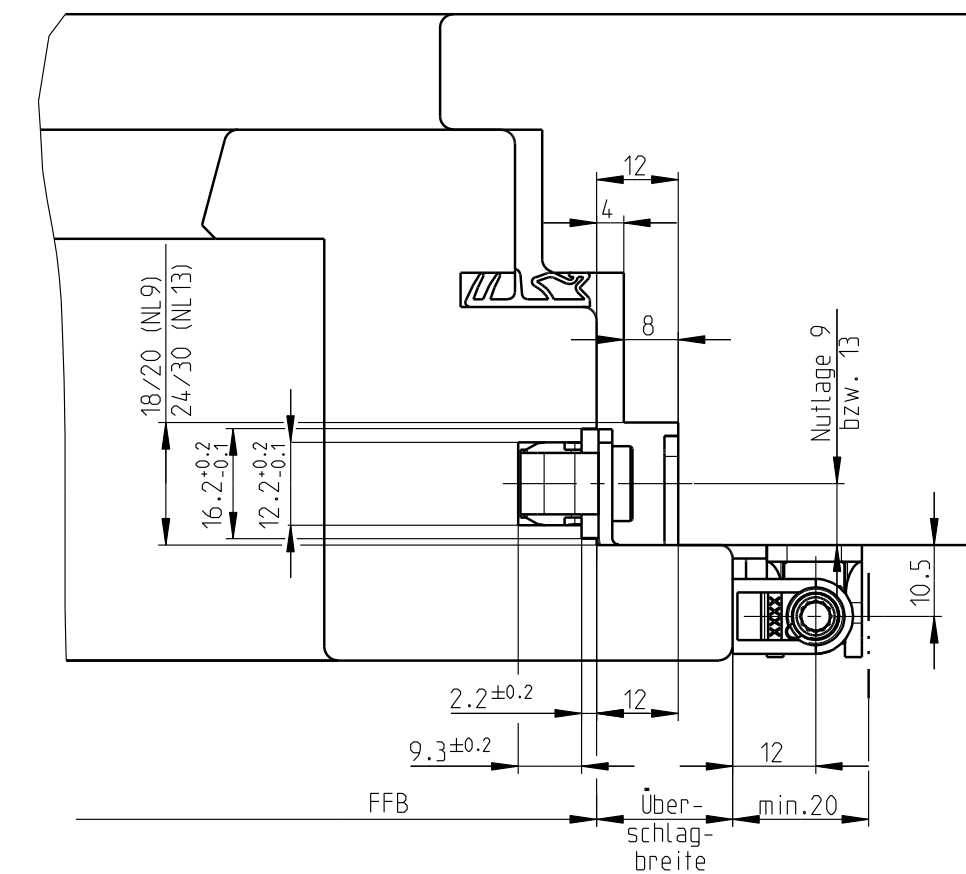
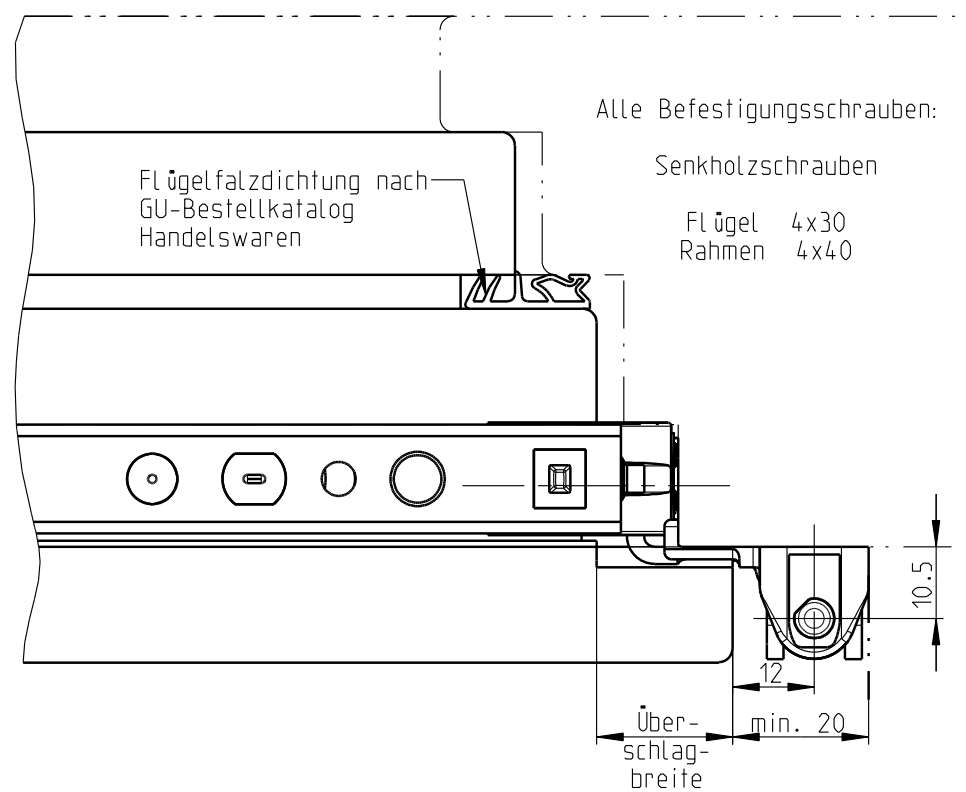
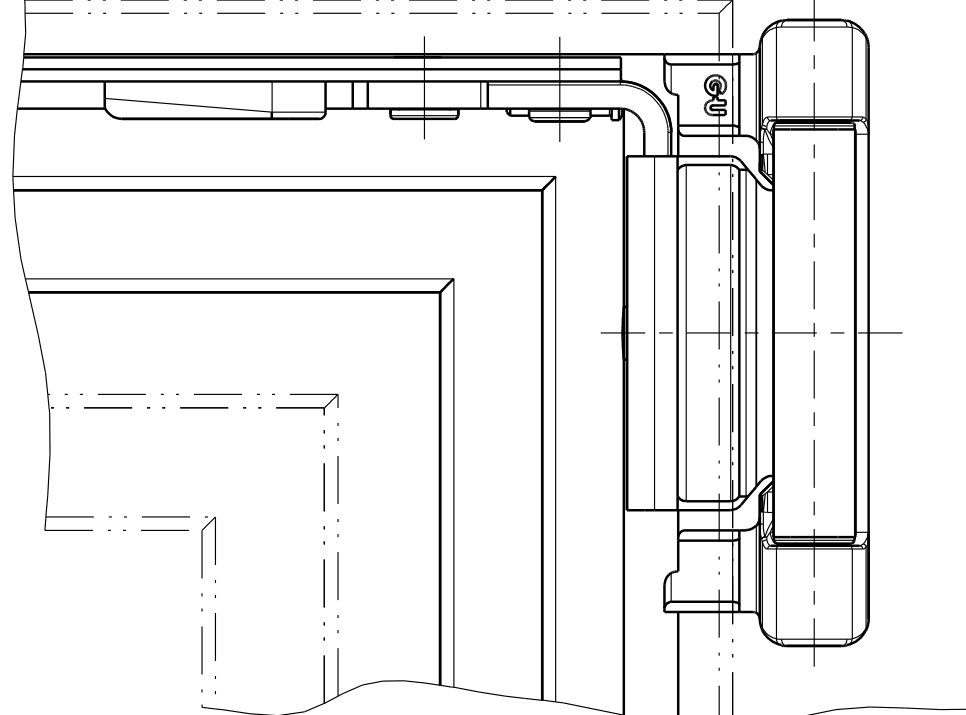
Size  
2  
Sheet  
1/2

**Montage des Scherenlagerstifts /  
Einhängen des Flügels**

- Flügel schließen
- Drehgriff in Kippstellung
- Scherenlagerstift bündig mit Scherenlager einschieben

**Demontage des Scherenlagerstifts /  
Aushängen des Flügels**

1. Einstellwerkzeug UNI-JET (6-37291 / 6-38513) am Scherenlagerstift ansetzen.
2. Mit dem Einstellwerkzeug den Scherenlagerstift bis zum Einrasten ziehen.

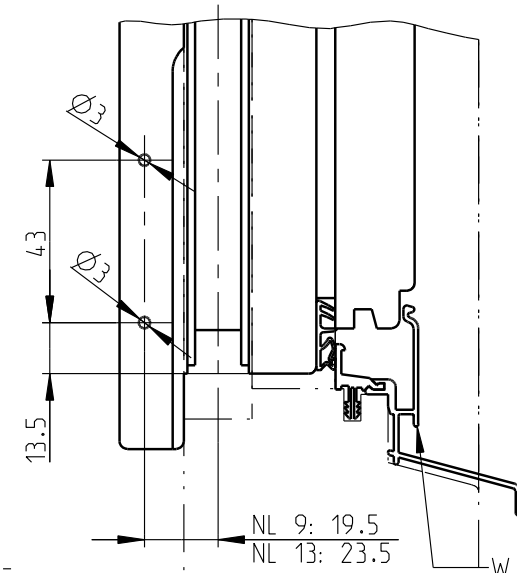
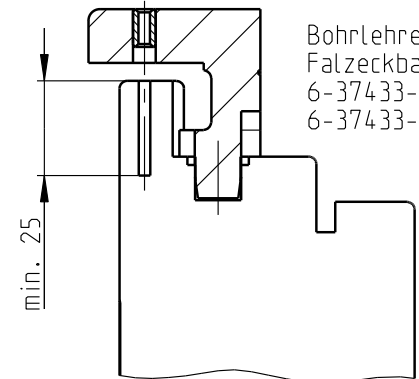


Überschlagbreite

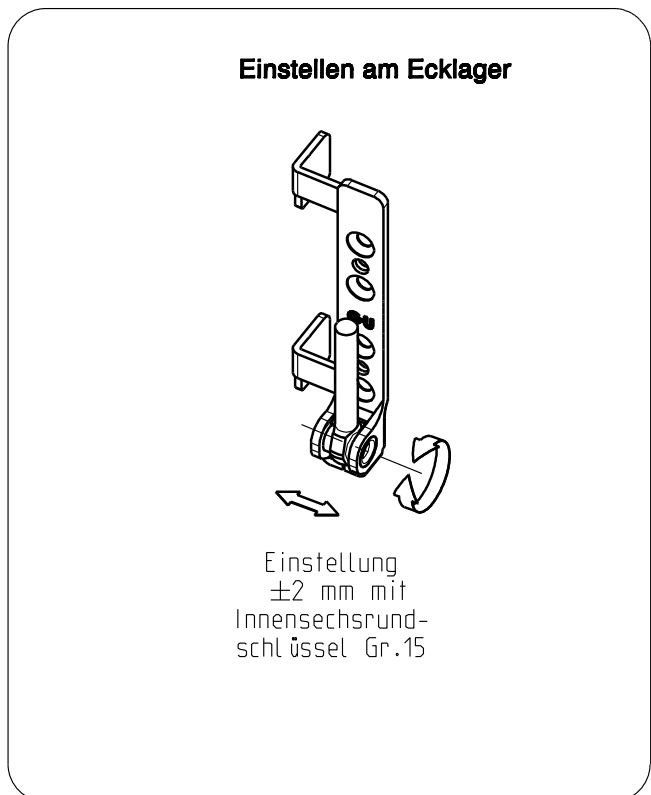
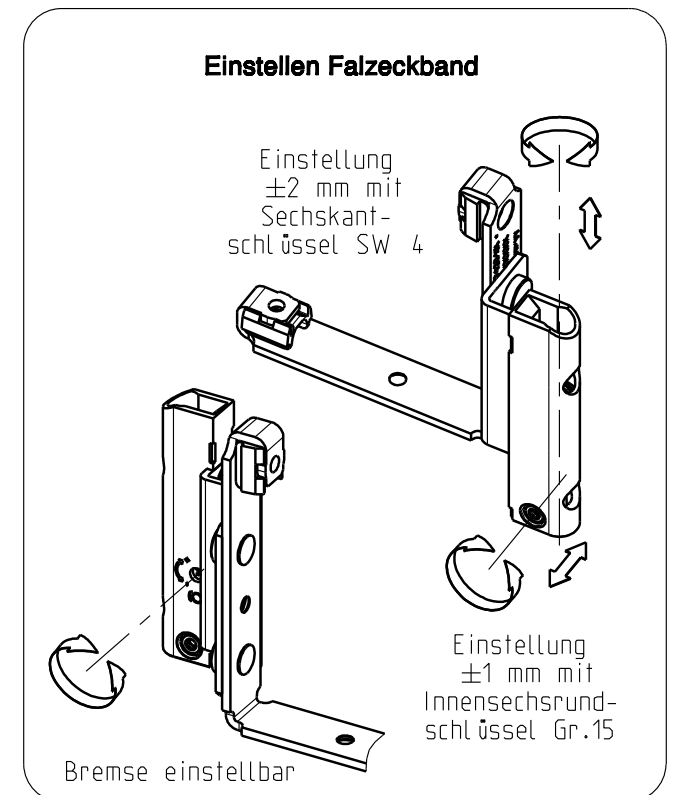
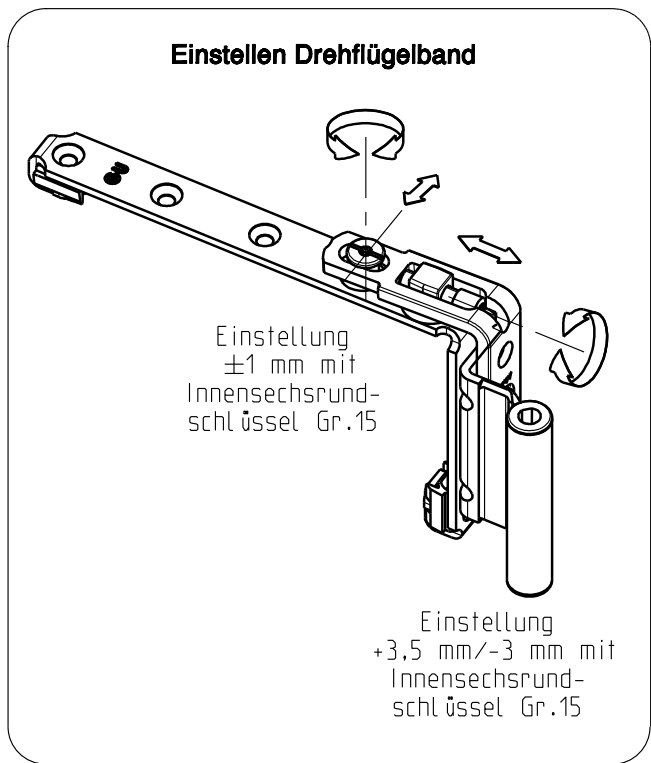
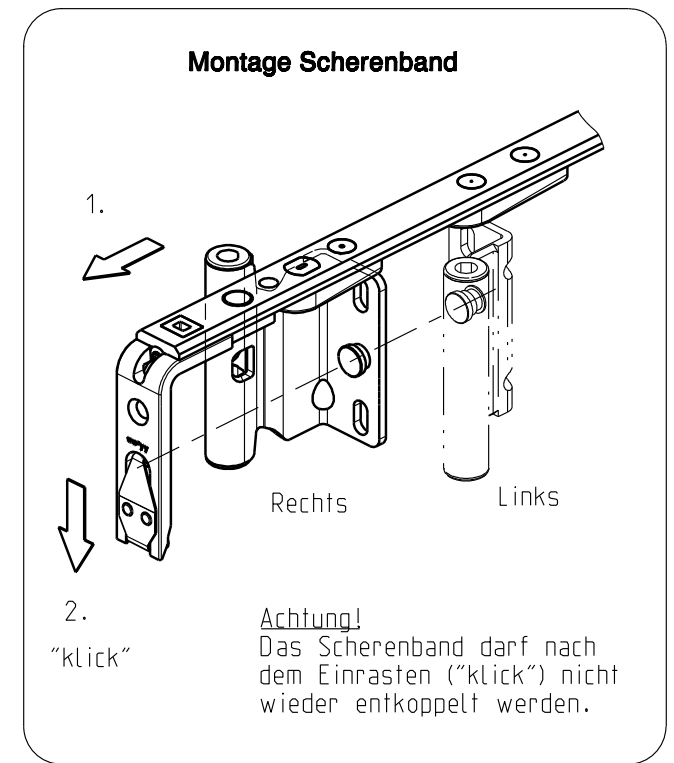
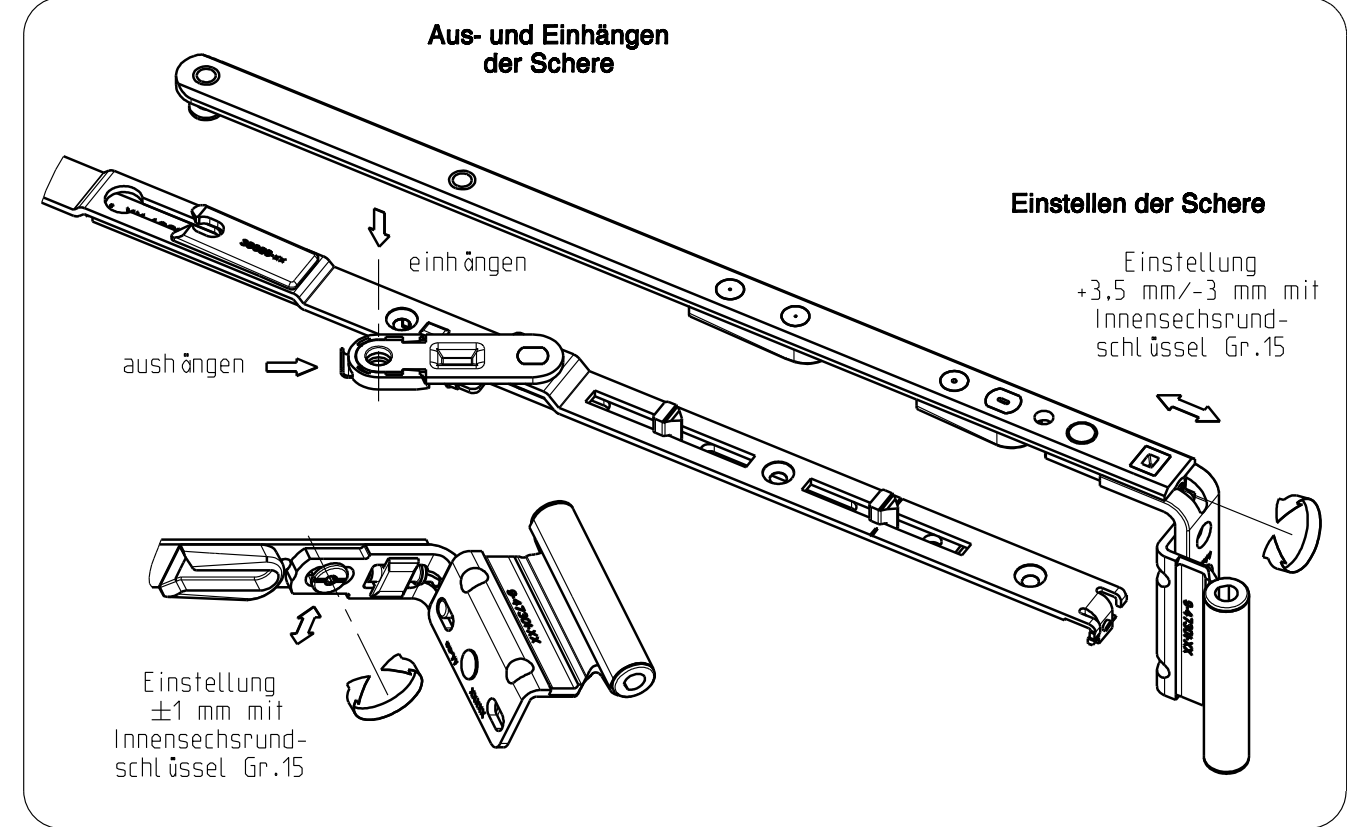
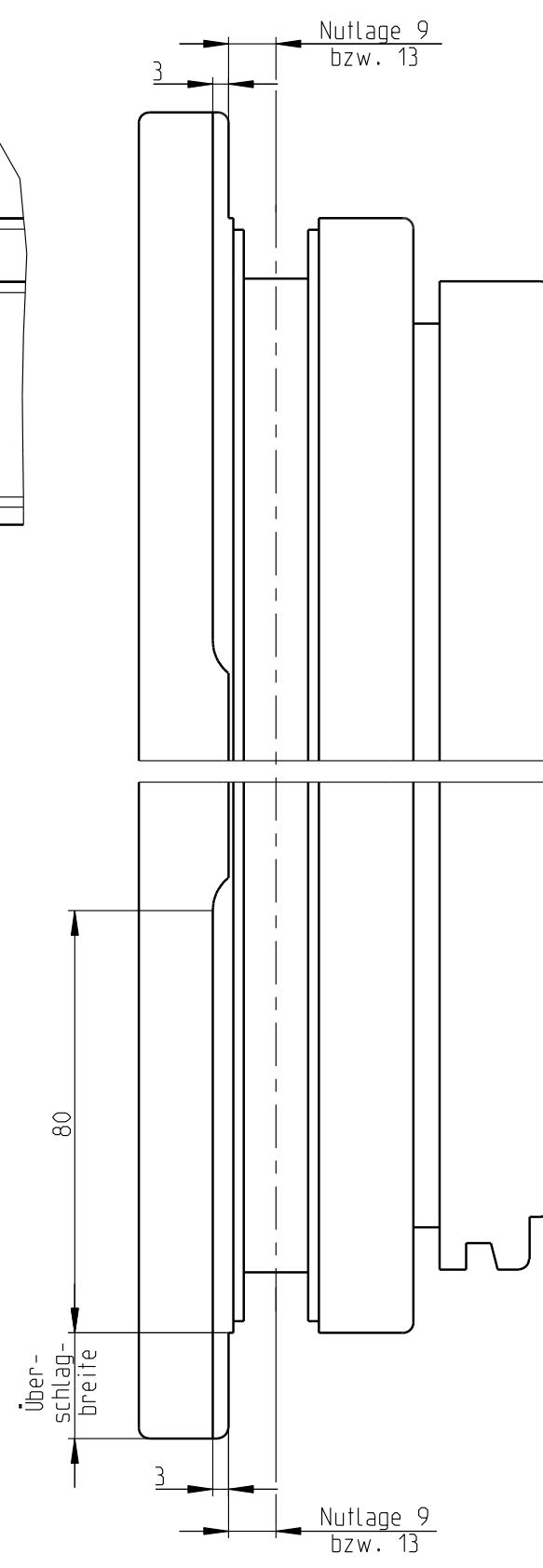
**Flügel  
Fräsen am Überschlag**

**Flügel bohren  
Anlagen der Bohrlehre  
für Falzband**

Bohrlehre für Falzband  
 6-37433-09 für NL 9  
 6-37433-13 für NL 13

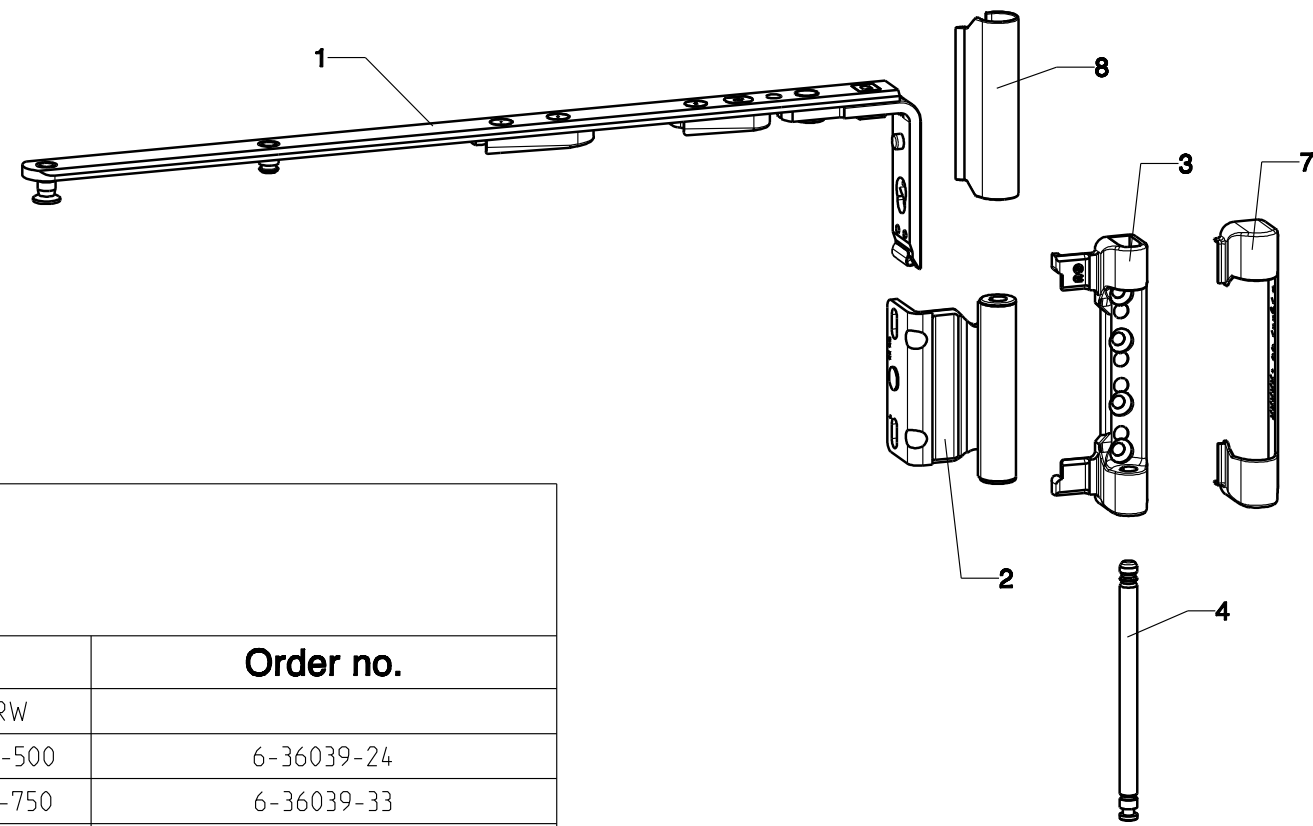


Wetterschutzschiene nach GU-Bestellkatalog Handelswaren



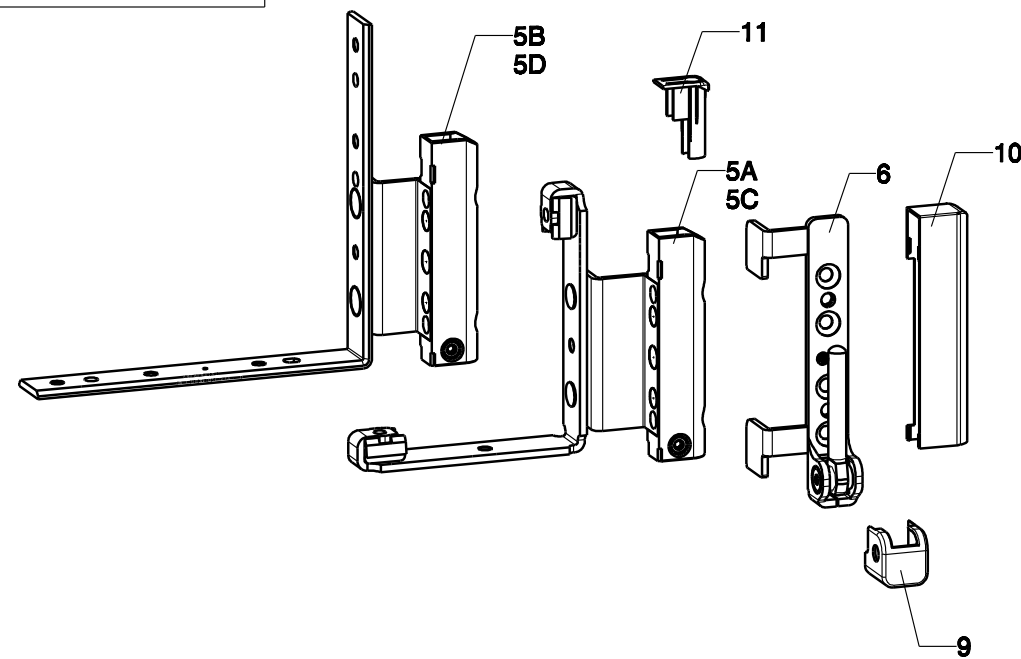
Die angegebenen Befestigungsschrauben sind eine auf unserer Erfahrung beruhende Empfehlung. Die Verantwortung für eine ausreichende Befestigung der Beschlagteile liegt beim Hersteller von Fenstern und Fensterläden. Es sind die Richtlinien TBDK, VHB und VHBH der Gütegemeinschaft Schlösser und Beschläge e.V., D-42551 Velbert, zu beachten.

Description		Level		Released		Scale		Modification		Size	
<b>Bandseite UNI-JET S</b>		--		--		%		4		2	
<b>Dreh-Kipp- / Kipp-Dreh- / Drehflügel-Beschlag</b>		Ver.		Ab		Draft		Drawing No.		Sheet	
<b>Beschlagnutlage 9 mm bzw. 13 mm</b>		17.04.2015		Go		0-46604-DD-0-0				2/2	
Replacement for --											



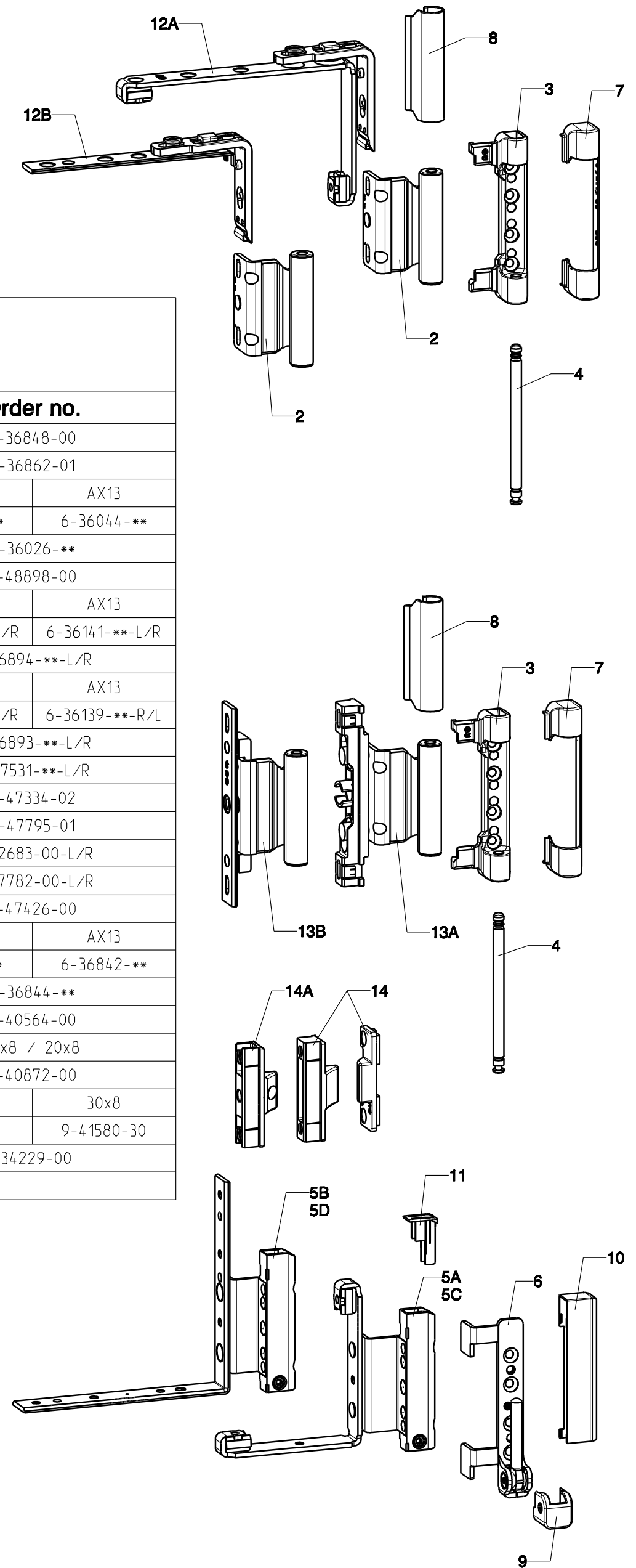
UNI-JET S hinge-side Tilt&Turn hardware Tilt-First hardware			
Item	Description	Order no.	
1	Turn-Only stay arm	SRW	
		280-500	6-36039-24
		501-750	6-36039-33
		751-1200	6-36039-47
		1201-1600	6-36039-63
	Tilt-First stay arm	SRW	
	280-500	6-36847-24	
	501-750	6-36847-33	
	751-1200	6-36847-47	
	1201-1600	6-36847-63	
2	Stay arm hinge	AX9	AX13
		6-36042-**	6-36044-**
3	Stay support	6-36026-**	
4	Stay bearing pin	9-48898-00	
5A	Rebate corner-hinge with brake	AX9	AX13
		with hardware groove	6-36140-***-L/R 6-36141-***-L/R
5B	w/o hardware groove	6-36894-***-L/R	
5C	Rebate corner-hinge without brake	AX9	AX13
		with hardware groove	6-36138-***-L/R 6-36139-***-L/R
5D	w/o hardware groove	6-36893-***-L/R	
6	Corner bearing	6-37531-***-L/R	
7	Cover for stay arm bearing	9-47334-02	
8	Cover for stay arm hinge	Covers set K-18676-00	9-47795-01
9	Cover for corner bearing		9-42683-00-L/R
10	Cover for rebate corner-hinge		9-47782-00-L/R
11	Cap	9-47426-00	

\*\* Size depending on sash overlap width 18 or 20



UNI-JET S hinge-side Turn-Only hardware			
Item	Description	Order no.	
12A	Turn-Only hinge	with hardware groove	6-36848-00
12B		w/o hardware groove	6-36862-01
2	Stay arm hinge	AX9	AX13
		6-36042-**	6-36044-**
3	Stay support	6-36026-**	
4	Stay bearing pin	9-48898-00	
5A	Rebate corner-hinge with brake	AX9	AX13
		with hardware groove	6-36140-***-L/R 6-36141-***-L/R
5B	w/o hardware groove	6-36894-***-L/R	
5C	Rebate corner-hinge without brake	AX9	AX13
		with hardware groove	6-36138-***-L/R 6-36139-***-L/R
5D	w/o hardware groove	6-36893-***-L/R	
6	Corner bearing	6-37531-***-L/R	
7	Cover for stay arm bearing	9-47334-02	
8	Cover for stay arm hinge	Covers set K-18676	9-47795-01
9	Cover for corner bearing		9-42683-00-L/R
10	Cover for rebate corner-hinge		9-47782-00-L/R
11	Cap	9-47426-00	
13A	Centre-closer from SRH 751	AX9	AX13
		with hardware groove	6-36841-** 6-36842-**
13B	w/o hardware groove	6-36844-**	
14	Centre-closer concealed	sash part	9-40564-00
		frame part	18x8 / 20x8
			9-40872-00
			24x8 30x8
9-41850-00 9-41580-30			
14A	Centre-closer concealed adjustable	6-34229-00	

\*\* Size depending on sash overlap width 18 or 20



Proprietary rights apply in accordance with ISO 16046.

EN  
--  
--  
--  
--

Max. sash weight 130 kg  
(refer to application diagram 0-45559)

The appropriate product information must be observed  
(see GU order catalogue)

Specify when ordering:

Sash rebate width SRW  
Sash rebate height SRH  
Accessories  
Frame rebate dimensions  
DIN LH or DIN RH assembly

Description <b>UNI-JET S hinge-side Tilt&amp;Turn / Tilt-First / Turn-Only hardware Axis 9 mm or 13 mm</b>		<table border="1"> <tr> <td>Level</td> <td>Released</td> </tr> <tr> <td>Ver.</td> <td>-- Ab</td> </tr> <tr> <td>Draft</td> <td>17.04.2015 Go</td> </tr> </table>		Level	Released	Ver.	-- Ab	Draft	17.04.2015 Go	Scale %	Modification 4	Size 2
Level	Released											
Ver.	-- Ab											
Draft	17.04.2015 Go											
Release No. --	Mod. No. G30347											
Replacement for --		Drawing No. <b>0-46604-DD-0-EN</b>		Sheet 1/2								

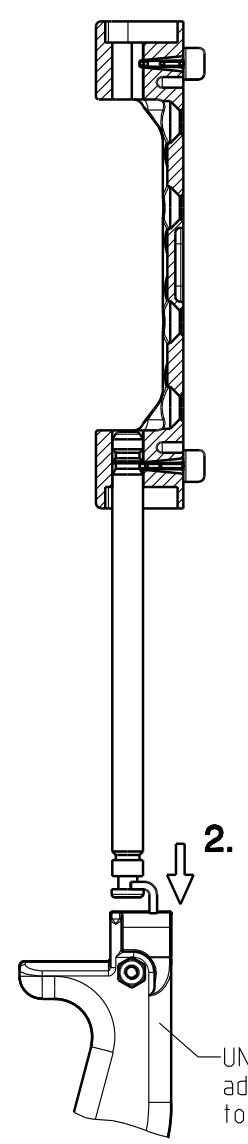
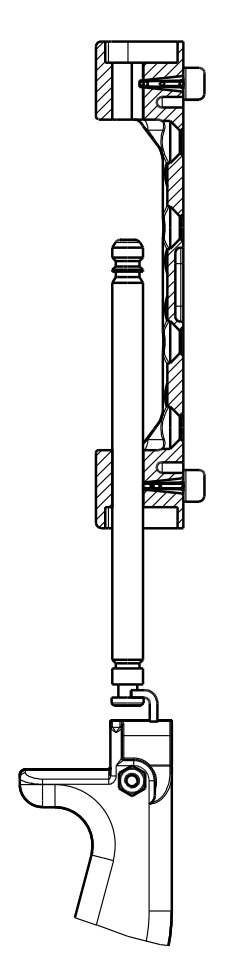
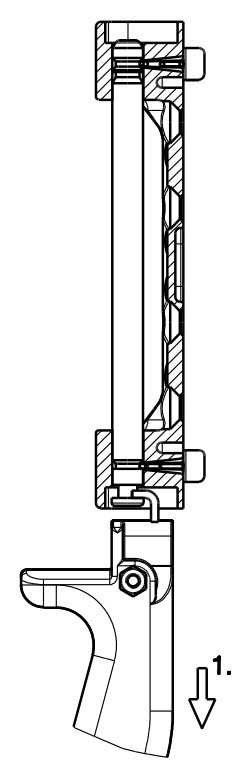
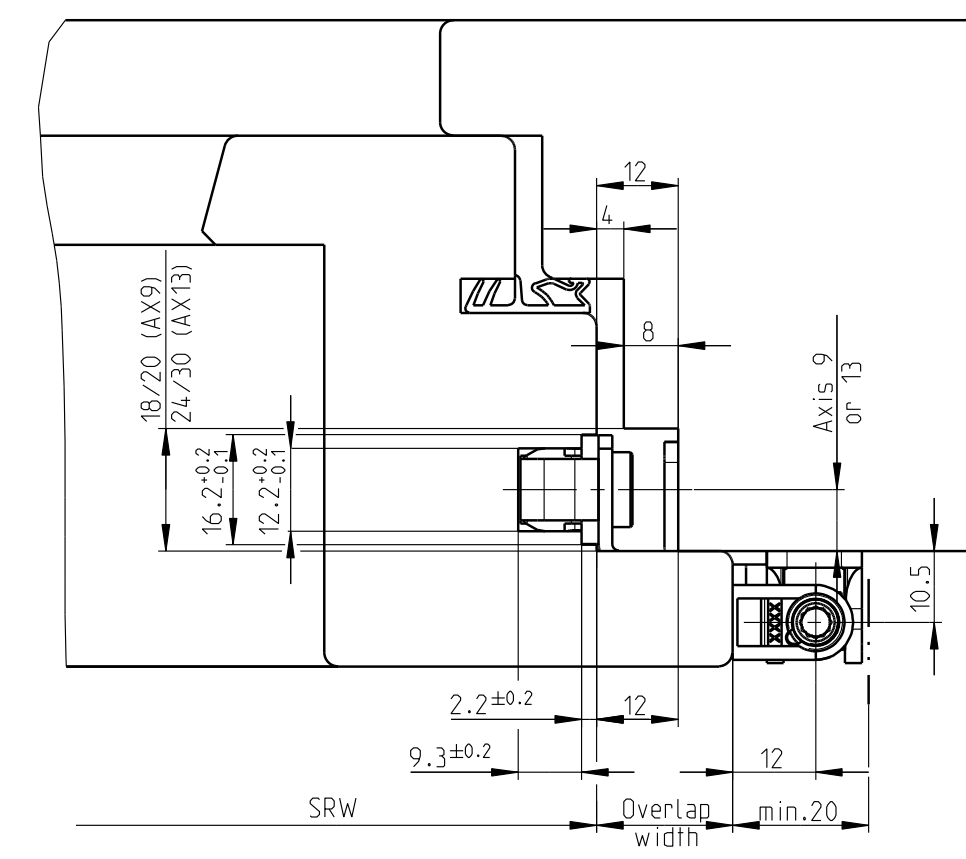
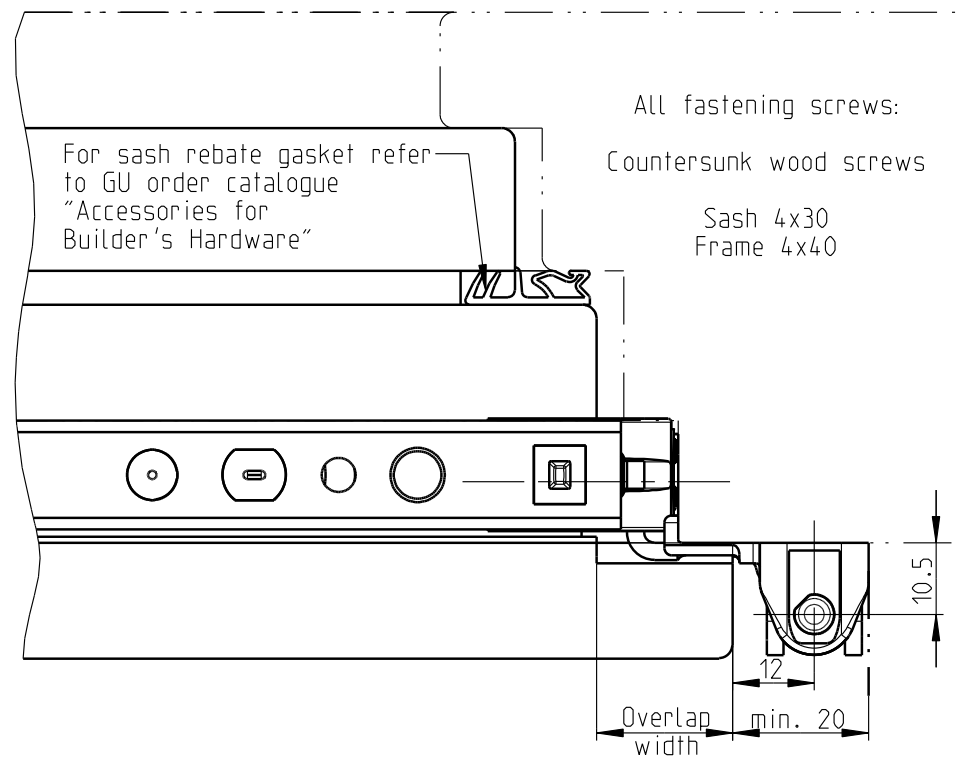
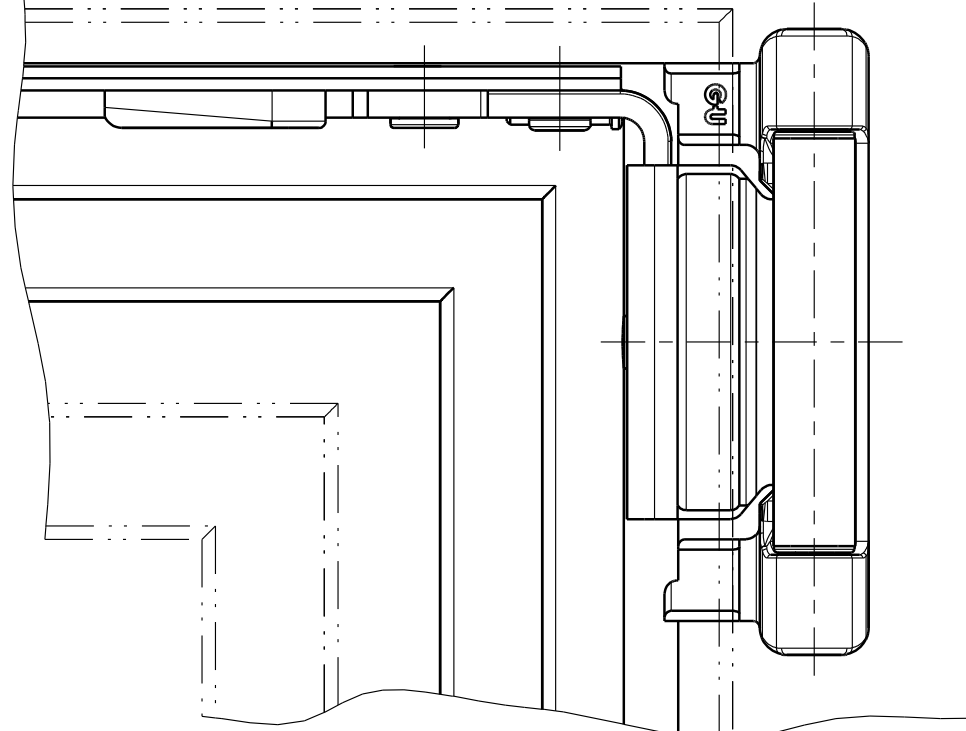
**S**

**Assembling the stay-bearing pin / Hinging the sash**

- Close sash
- Put handle in tilt position
- Insert stay-bearing pin flush with stay-bearing

**Disassembling the stay-bearing pin / Unhinging the sash**

1. Apply UNI-JET adjusting tool (6-37291 / 6-38513) to stay-bearing pin.
2. Use the tool to pull the stay-bearing pin until it snaps in.

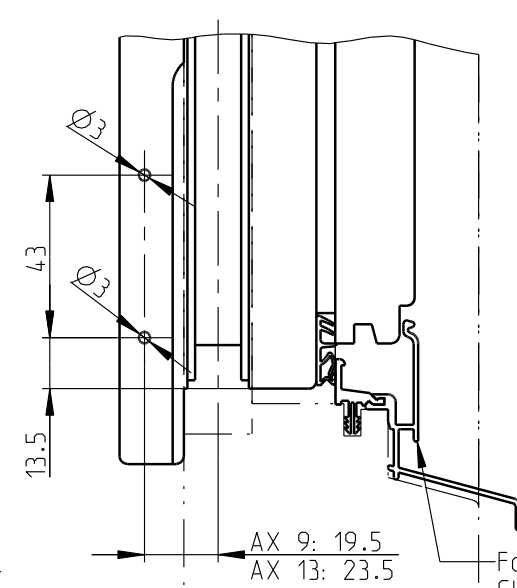
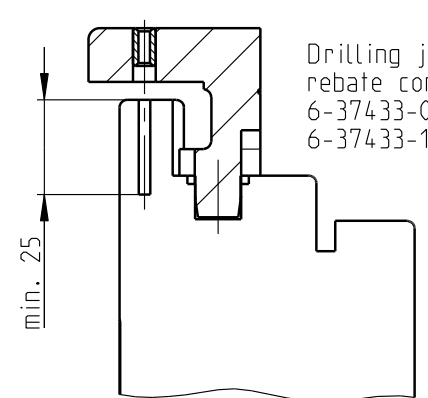


Overlap width

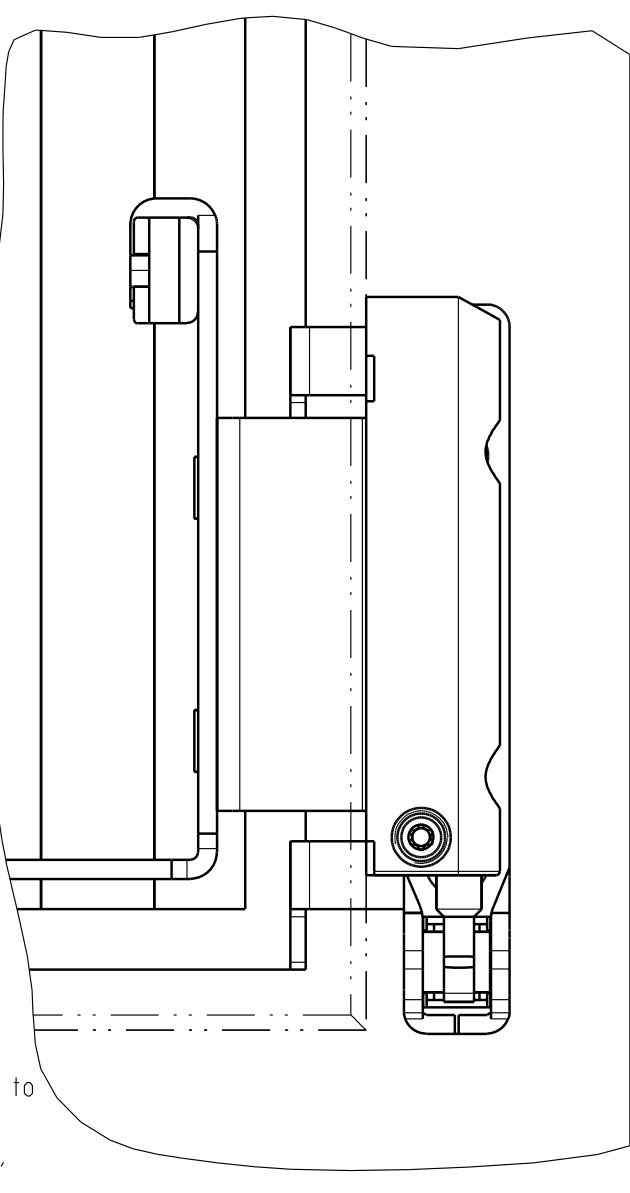
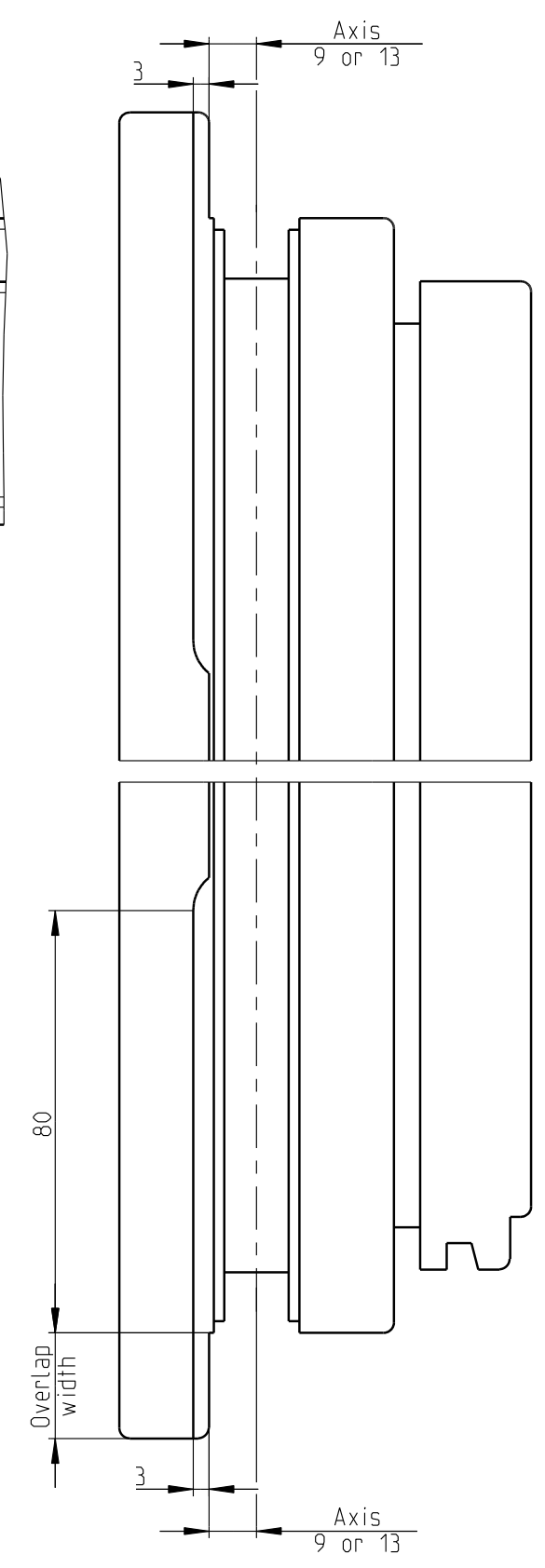
**Milling the sash in area of overlap**

**Drilling the sash Positioning the drilling jig for the rebate corner hinge**

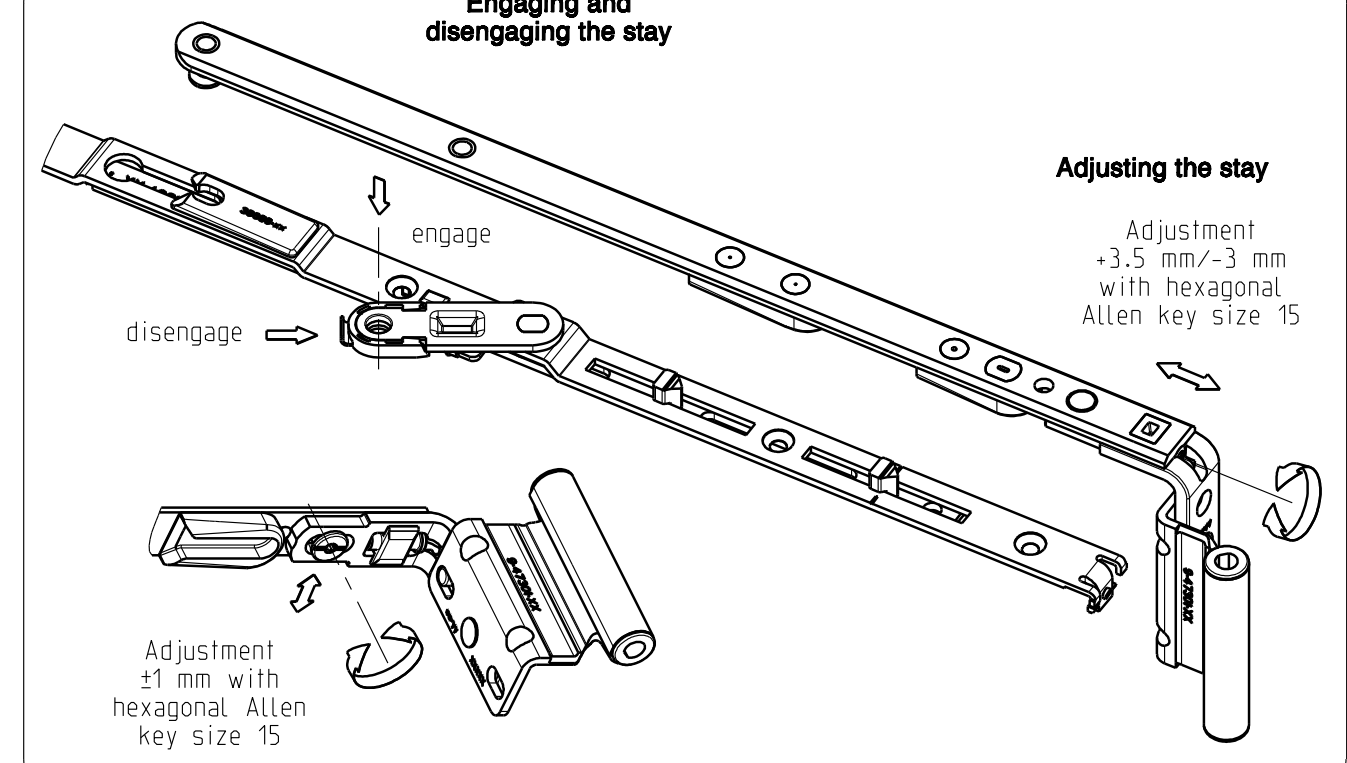
Drilling jig for rebate corner hinge  
6-37433-09 for AX 9  
6-37433-13 for AX 13



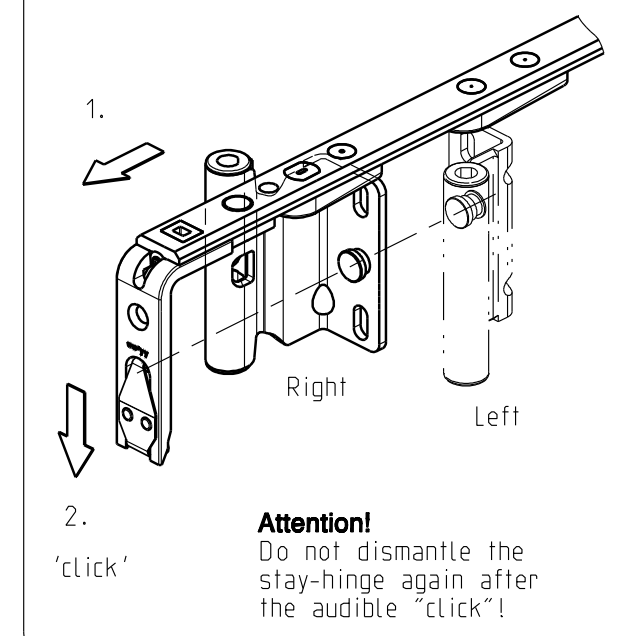
For drip rail refer to GU order catalogue "Accessories for Builder's Hardware"



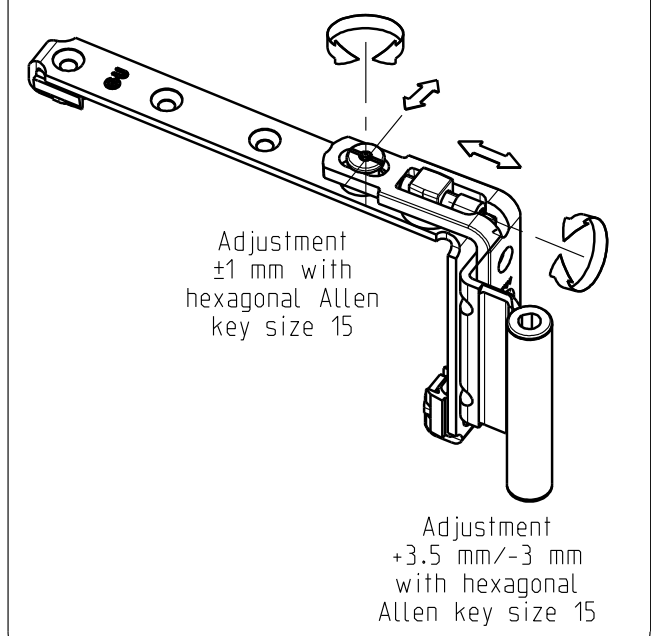
**Engaging and disengaging the stay**



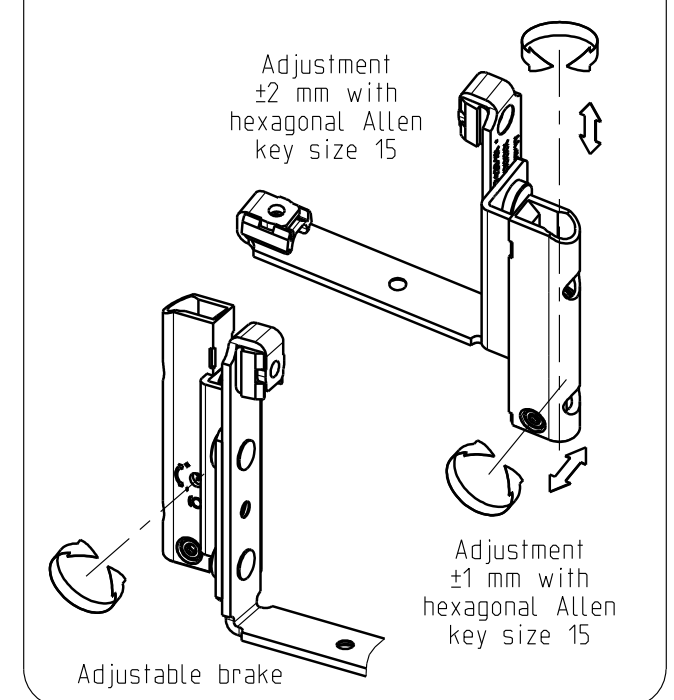
**Mounting the stay arm**



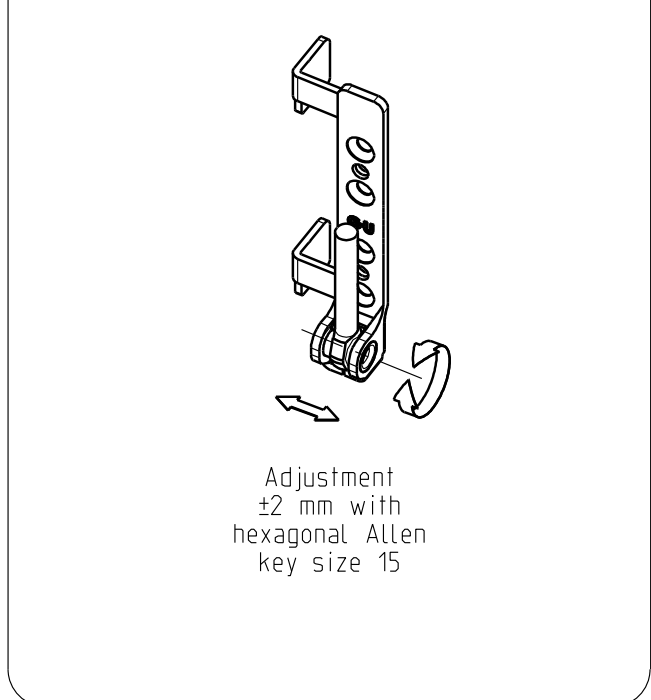
**Adjusting the Turn-Only hinge**



**Adjusting the rebate corner hinge**



**Adjusting the pivot rest**



The specified fastening screws are a recommendation based on our experience. The responsibility for the appropriate fastening of hardware components lies with the window/ balcony-door fabricator. There are TBDK, VHB and VHBH directive of the German Quality Assurance Association of Locks and Hardware (D-42551 Velbert, Germany) must be observed.

Description		Level		Released	Scale	Modification	Size
<b>UNI-JET S hinge-side</b>		--	--	Ab	%	4	2
<b>Tilt&amp;Turn / Tilt-First / Turn-Only hardware</b>		Ver.		17.04.2015	Go	Drawing No.	Sheet
<b>Axis 9 mm or 13 mm</b>		Draft				<b>0-46604-DD-0-EN</b>	2/2
Replacement for --		Mod. No.		G30347			
		Release No.					

EN

Proprietary rights apply in accordance with ISO 16016.

V4

**S**