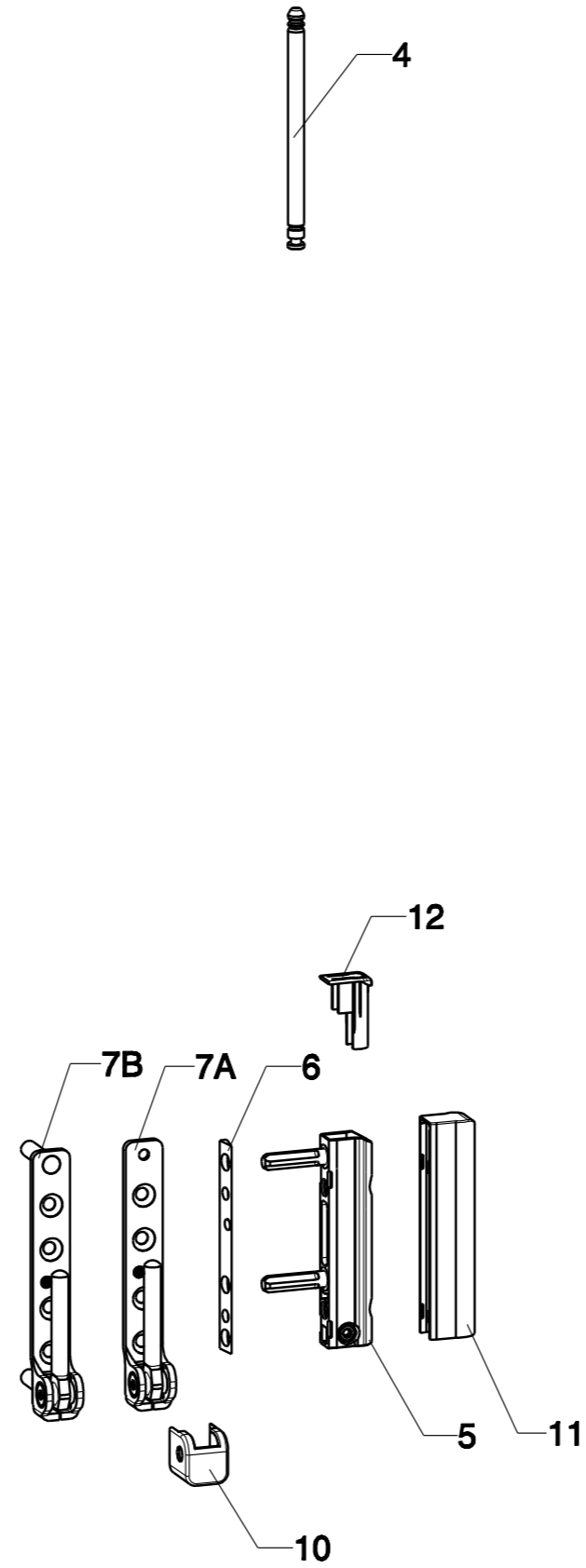


**Lado bisagras UNI-JET D**  
**Herraje oscilo-batiente**  
**Herraje oscilo-batiente, apertura lógica**

Pos.	Denominación	N° de artículo		
		FFB	RAN9	RAN13
1	Brazo de compós OB	280-500	6-39113-**-L/R	6-39117-**-L/R
		501-750	6-39114-**-L/R	6-39118-**-L/R
		751-1200	6-39115-**-L/R	6-39119-**-L/R
		1201-1600	6-39116-**-L/R	6-39120-**-L/R
1	Brazo de compós OB, a. l.	FFB		
		280-500	6-39137-**-L/R	6-39141-**-L/R
		501-750	6-39138-**-L/R	6-39142-**-L/R
		751-1200	6-39139-**-L/R	6-39143-**-L/R
		1201-1600	6-39140-**-L/R	6-39144-**-L/R
3	Soporte de compós	Bulón de taladro Ø3 L = 2.5 mm	6-36026-03	
		Bulón de taladro Ø6 L = 2.5 mm	6-36026-06	
4	Eje del soporte de compós		9-48898-00	
5	Bisagra al canto		6-36180-01	
6	Calce para bisagra al canto	Chaflán		
		6°	9-48684-06	
7A	Soporte de esquina hasta 100 kg	Bulón de taladro Ø3 L = 2.5 mm	6-36881-03	
7B	Soporte de esquina hasta 100 kg	Bulón de taladro Ø6 L = 22 mm	6-36882-22	
8	Tapa del soporte de compós		9-47334-01	
9	Tapa de la bisagra de compós	Bolsa de tapas K-18675-00	9-47795-01	
10	Tapa del soporte de esquina		9-42683-00	
11	Tapa de la bisagra al canto		9-47783-01	
12	Tapa		9-47426-00	
14	Bisagra intermedia oculta desde FFH 751	RAN9	6-36841-**-	RAN13
			6-36842-**-	
15	Bisagra intermedia oculta	Parte de hoja	9-40564-00	
		Parte de marco	según perfil	
15A	Bisagra intermedia oculta, ajustable		6-34229-00	

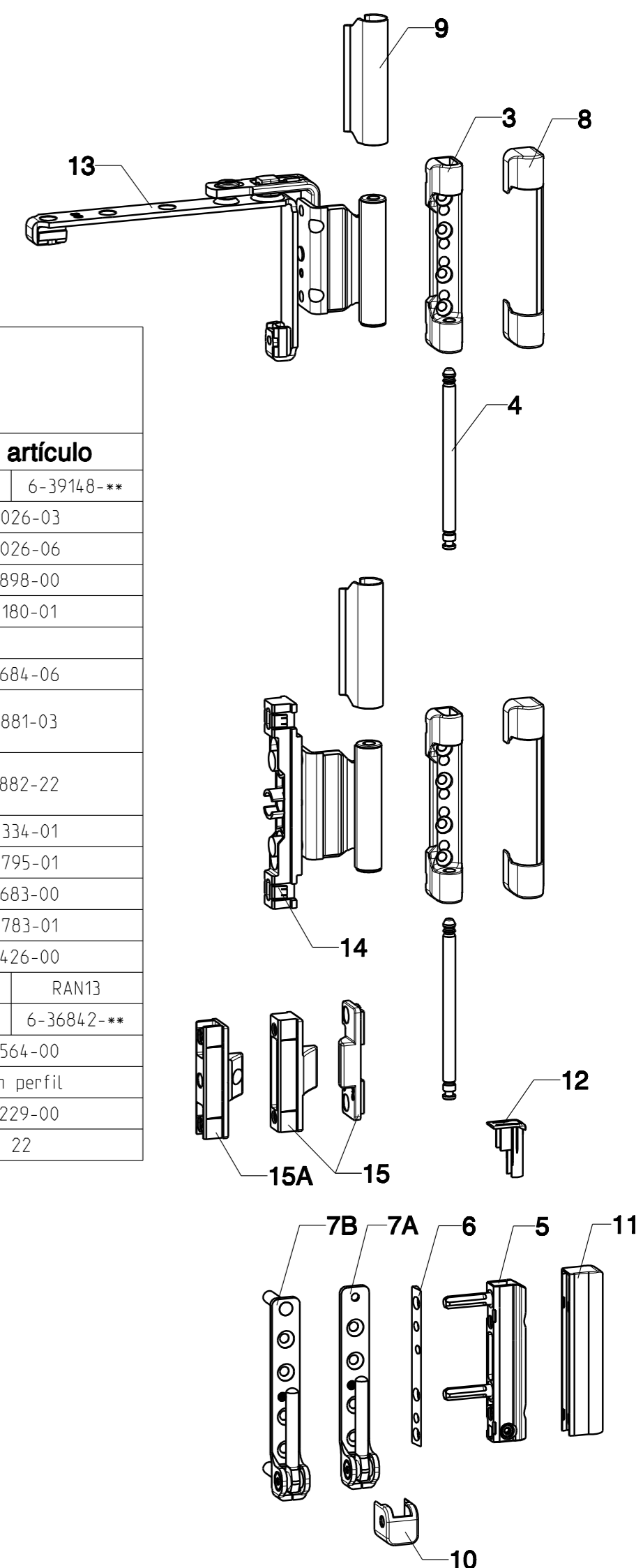
\*\* Tamaño en función de la anchura de solapa de la hoja de 18, 20 o 22



**Lado bisagras UNI-JET D**  
**Herraje de hoja practicable**

Pos.	Denominación	N° de artículo	
		6-39147-**-	6-39148-**-
13	Bisagra practicable		
3	Soporte de compós	Bulón de taladro Ø3 L = 2.5 mm	6-36026-03
		Bulón de taladro Ø6 L = 2.5 mm	6-36026-06
4	Eje del soporte de compós		9-48898-00
5	Bisagra al canto		6-36180-01
6	Calce para bisagra al canto	Chaflán	
		6°	9-48684-06
7A	Soporte de esquina hasta 100 kg	Bulón de taladro Ø3 L = 2.5 mm	6-36881-03
7B	Soporte de esquina hasta 100 kg	Bulón de taladro Ø6 L = 22 mm	6-36882-22
8	Tapa del soporte de compós	Bolsa de tapas K-18680-00	9-47334-01
9	Tapa de la bisagra de compós		9-47795-01
10	Tapa del soporte de esquina		9-42683-00
11	Tapa de la bisagra al canto		9-47783-01
12	Tapa		9-47426-00
14	Bisagra intermedia oculta desde FFH 751	RAN9	6-36841-**-
		RAN13	6-36842-**-
15	Bisagra intermedia oculta	Parte de hoja	9-40564-00
		Parte de marco	según perfil
15A	Bisagra intermedia oculta, ajustable		6-34229-00

\*\* Tamaño en función de la anchura de solapa de la hoja de 18, 20 o 22

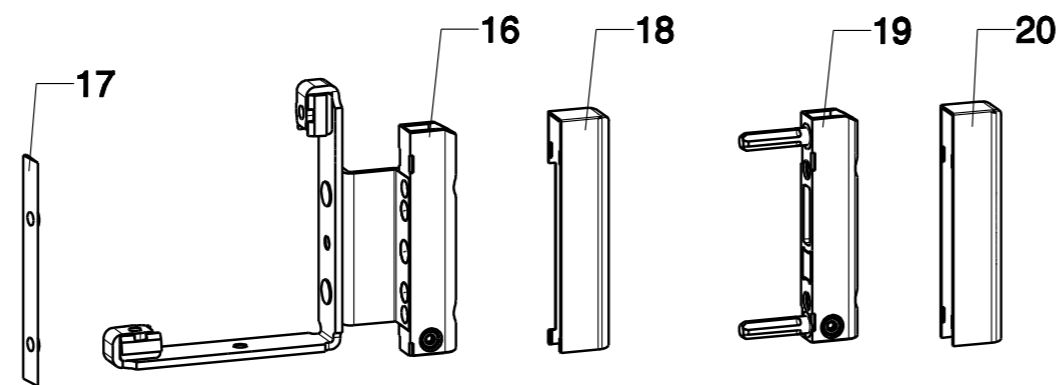


Proprietary rights apply in accordance with ISO 16046.

EN  
ES  
FR  
--  
--

**Accesorios**

Pos.	Denominación	N° de artículo
15	Bisagra de rebajo sin freno	RAN9 6-36138-**-L/R
		RAN13 6-36139-**-L/R
15	Bisagra de rebajo con freno	RAN9 6-36140-**-L/R
		RAN13 6-36141-**-L/R
16	Calce para bisagra de rebajo	Chaflán
		6°
17	Tapa de la bisagra de rebajo	9-47782-00-L/R
18	Bisagra al canto con freno	6-36181-01-L/R
19	Tapa para bisagra al canto con freno	9-47782-01-0



Peso máx. de hoja  
100 kg (ver diagrama de aplicación 0-45558)  
80 kg (ver diagrama de aplicación 0-46984)

Se debe seguir la información del producto (véase el catálogo de pedido).

Datos necesarios para el pedido:

Anchura de rebajo de la hoja FFB  
Altura de rebajo de la hoja FFB  
Accesorios  
Sistema de perfiles  
Montaje DIN izquierda o DIN derecha

Es preciso tener en cuenta las informaciones de producto del fabricante del sistema; en especial las referidas a la construcción y mecanización sobre las dimensiones y peso máximos de las hojas, y sobre las propiedades del material; como por ejemplo, las dilataciones longitudinales de los perfiles.

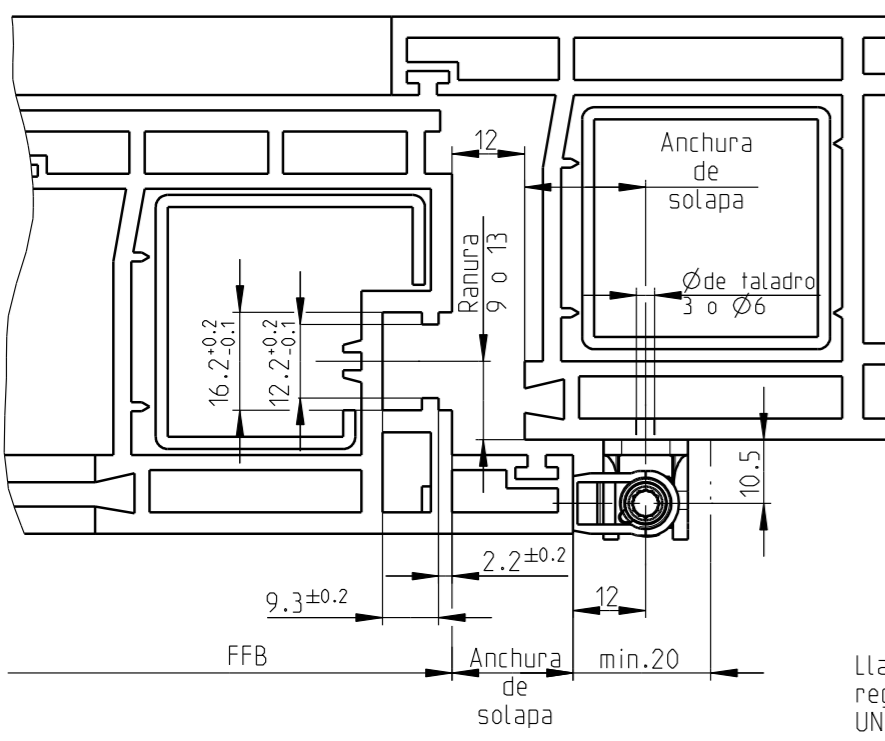
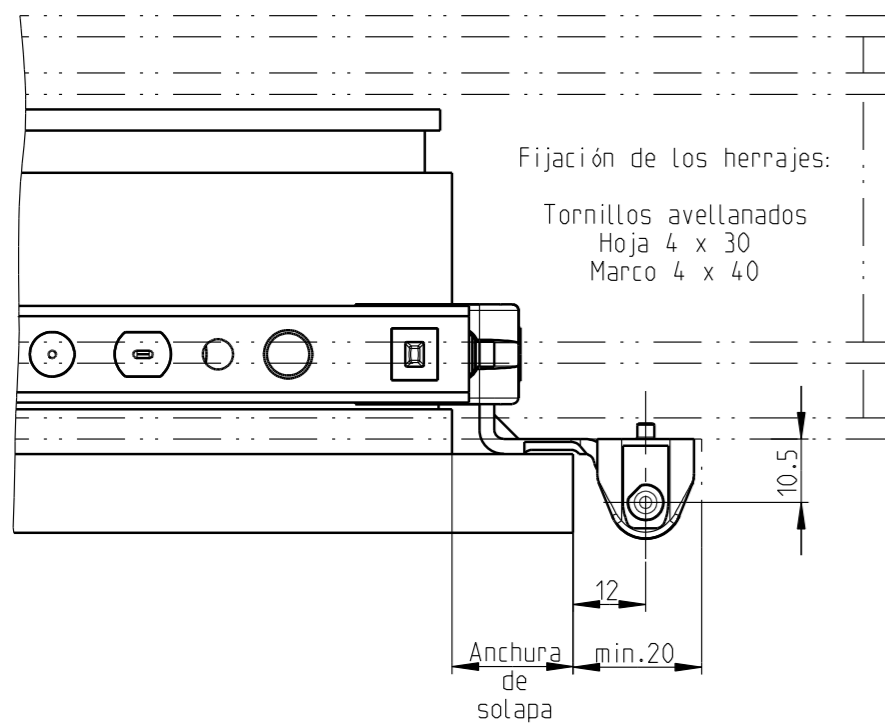
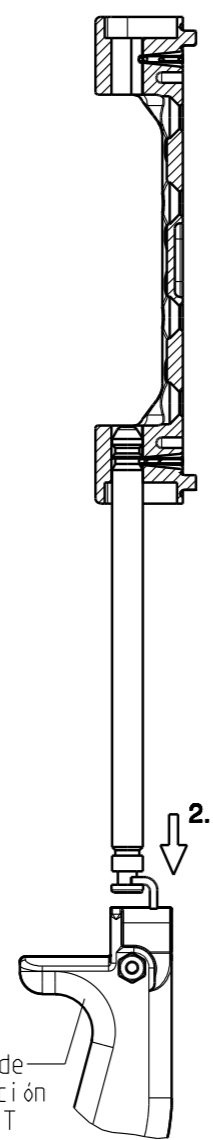
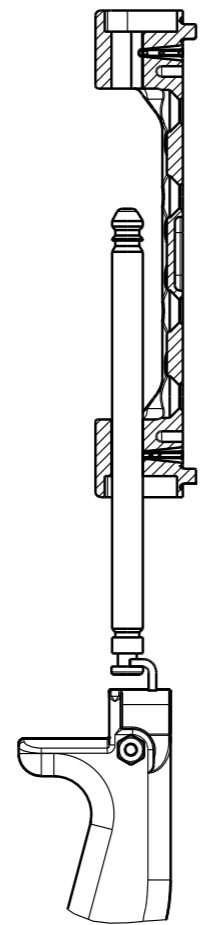
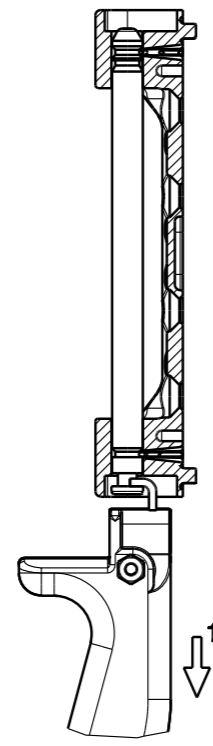
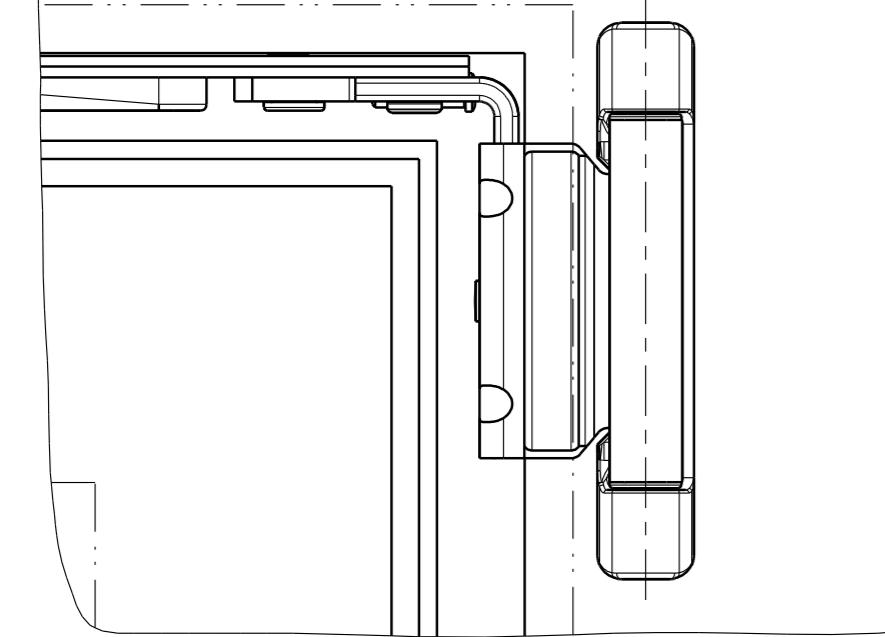
Description		Level		Released	Scale	Modification	Size
<b>GU</b>	Release No.	--	--	Ab	%	4	2
	Mod. No.	G31702		Go			
	Replacement for 0-44325-DD						
<b>Lado bisagras UNI-JET D</b> <b>Hoja oscilo-batiente / hoja oscilo-batiente, apertura lógica / hoja practicable</b> <b>Ranura 9 mm o 13 mm</b>						<b>D</b>	
						Drawing No.	0-46603-DD-0-ES
						Sheet	1/2

**Montaje del eje para soporte de compás / Meter la hoja**

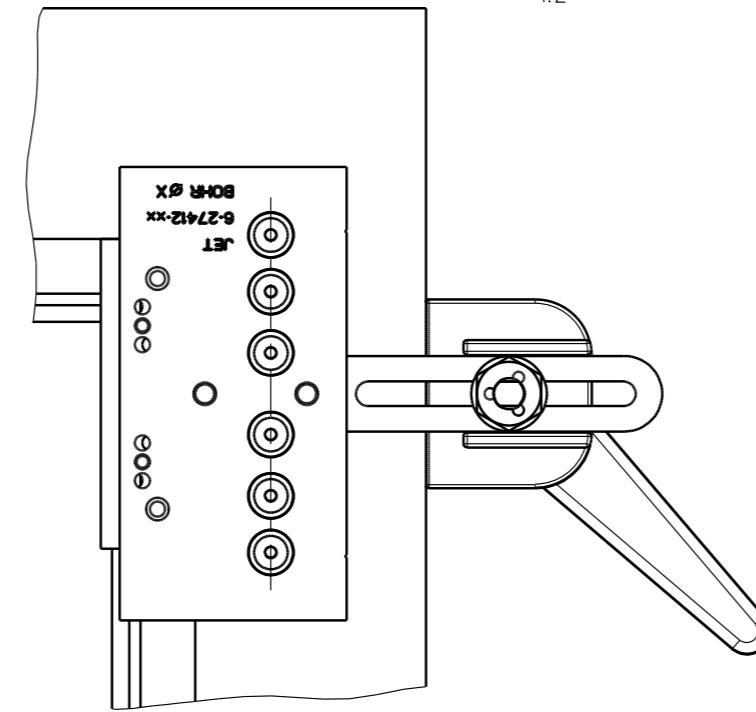
- Cerrar la hoja.
- Girar la manilla en posición abatible.
- Introducir el eje del soporte de compás enrasado con el soporte de compás.

**Desmontaje del eje para soporte de compás / Sacar la hoja**

1. Utilizar la llave de regulación UNI-JET (6-37291 / 6-38513) en el eje para soporte de compás.
2. Tirar del eje para soporte de compás con la llave de regulación hasta que encaje.



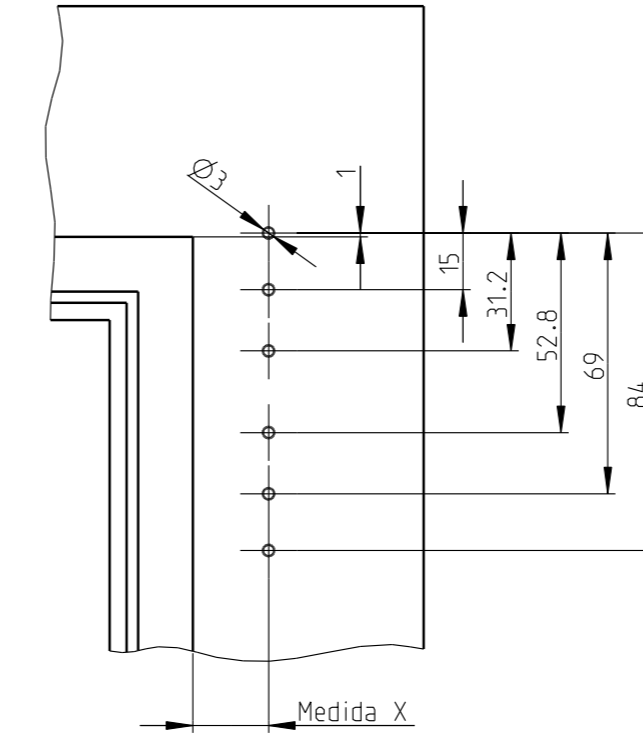
**Taladrar en el marco 1:2**



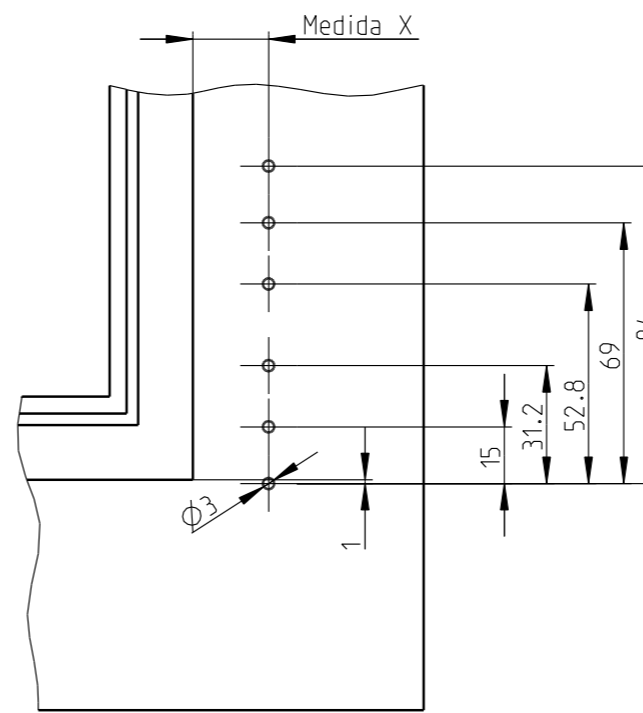
Plantilla para taladrar para soporte de compás y soporte de esquina

- Ø de taladro 3 6-27412-01
- 6-27412-02
- 6-27412-03
- 6-27412-04

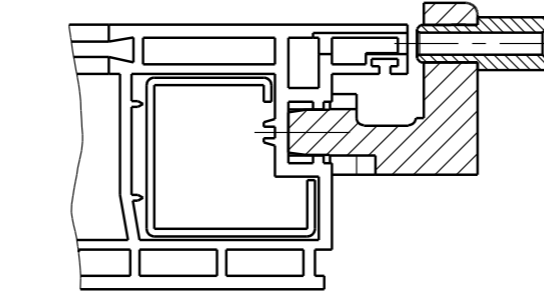
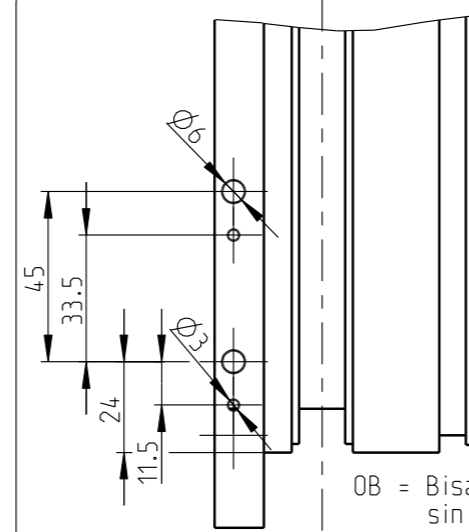
- Ø de taladro y Ø6 6-27412-51
- 6-27412-52
- 6-27412-53
- 6-27412-54



Medida X = ajuste de la anchura de solapa en la plantilla para taladrar



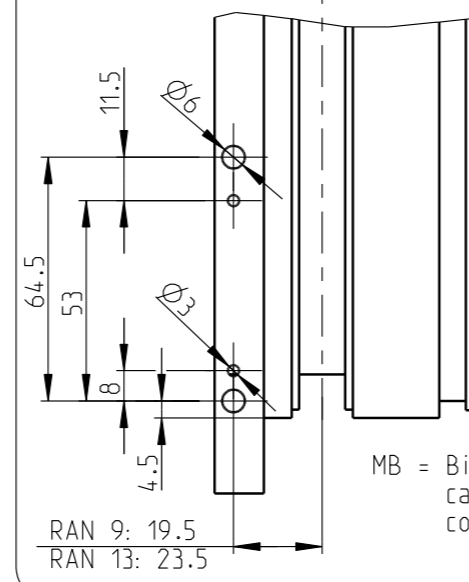
**Taladrar en la hoja Posicionar la plantilla para taladrar para bisagra al canto y bisagra de rebajo 1:2**



Plantilla para taladrar para bisagra al canto  
6-38619-09 para RAN 9  
6-38619-13 para RAN 13

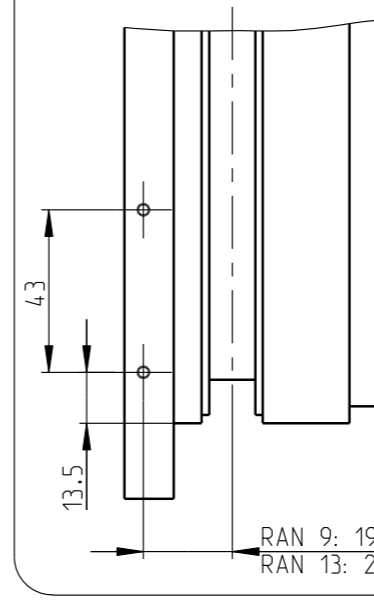
Plantilla para taladrar para bisagra de rebajo  
6-37433-09 para RAN 9  
6-37433-13 para RAN 13

¡Atornillar la bisagra de rebajo en la solapa!

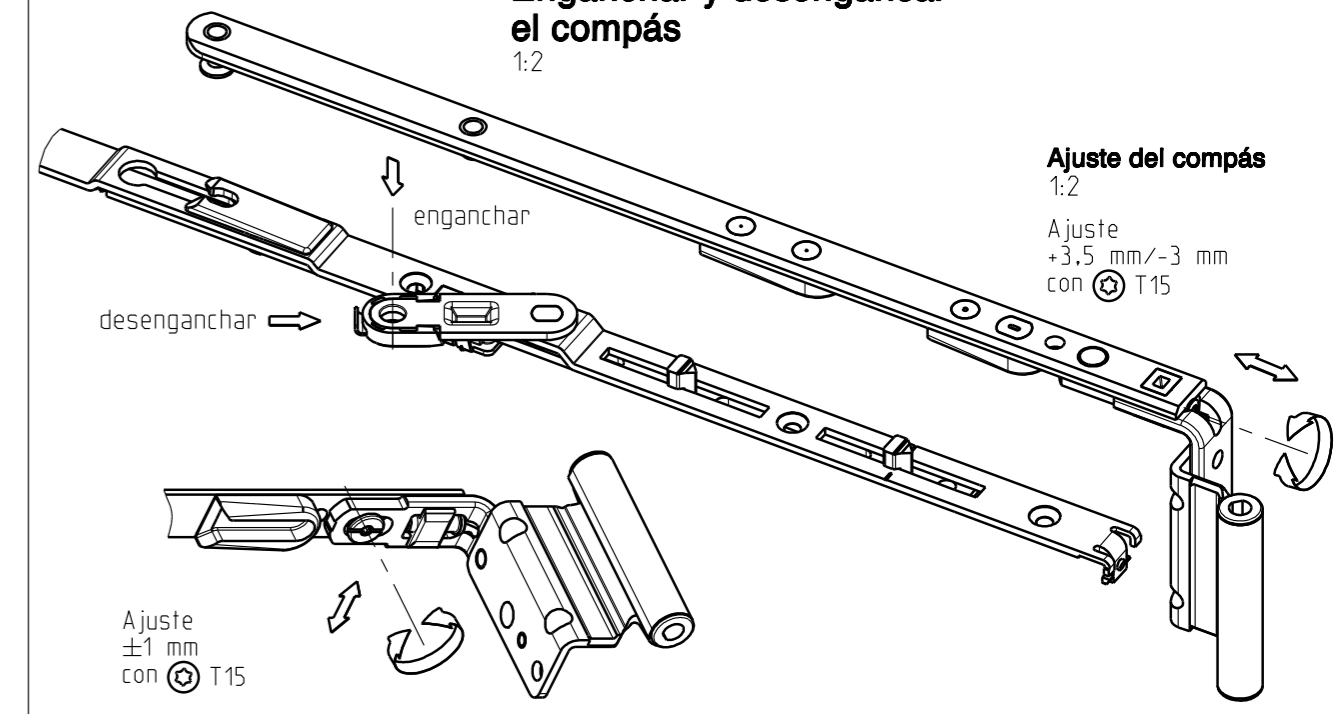


RAN 9: 19.5  
RAN 13: 23.5

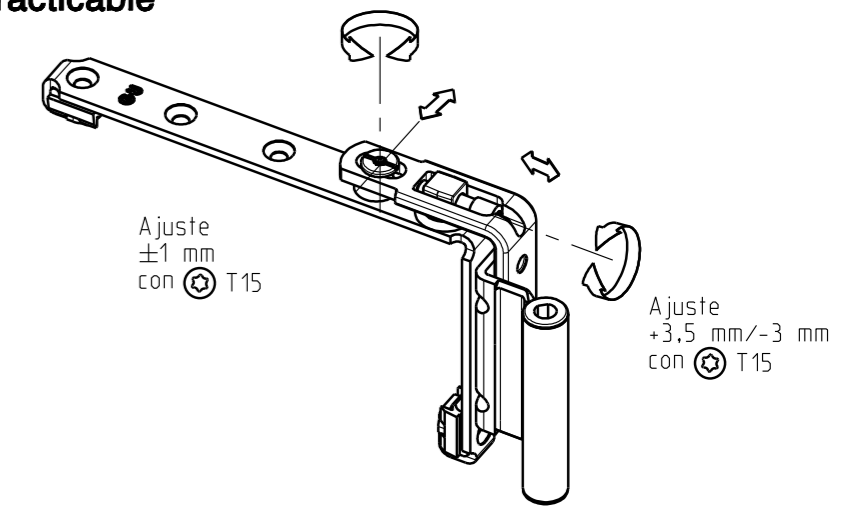
RAN 9: 19.5  
RAN 13: 23.5



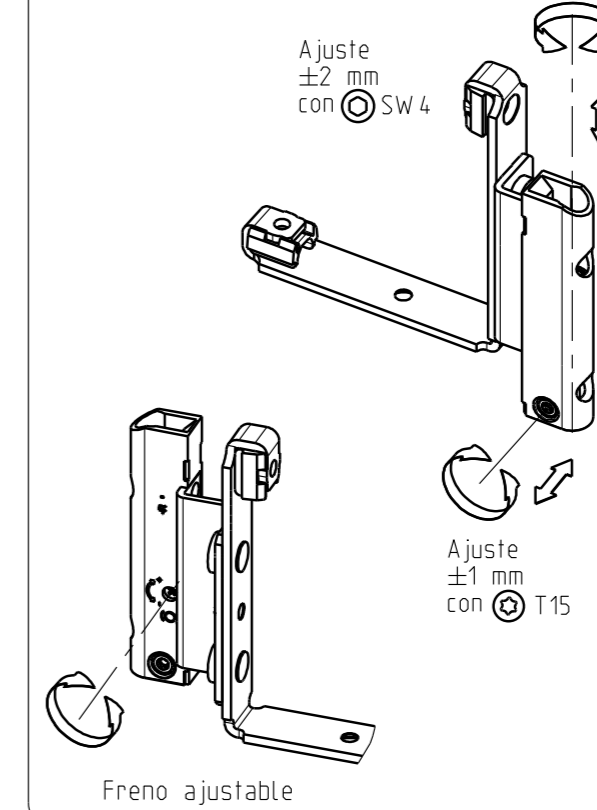
**Enganchar y desenganchar el compás 1:2**



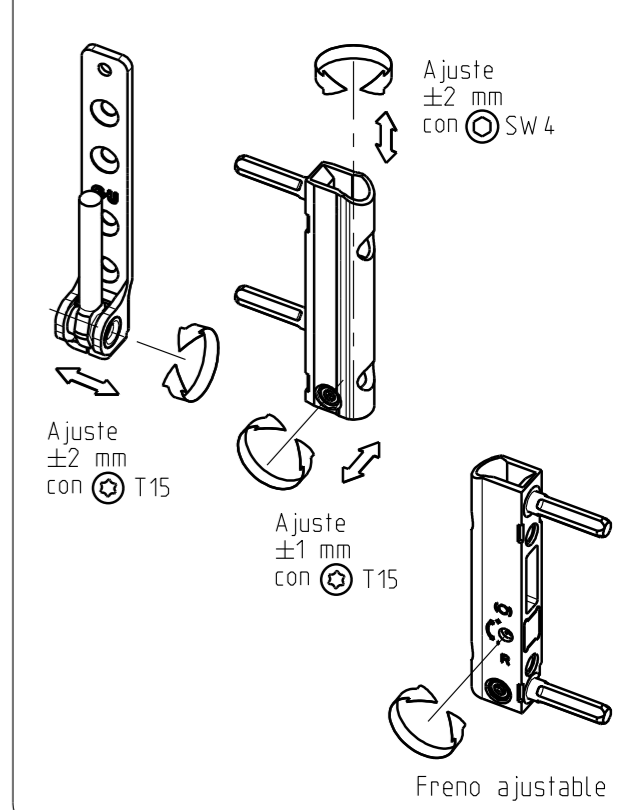
**Ajuste de la bisagra practicable 1:2**



**Ajuste en la bisagra de rebajo 1:2**



**Ajuste en el soporte de esquina 1:2**



Los tornillos de montaje indicados son una recomendación basada en nuestra experiencia. La responsabilidad de la fijación suficiente de los componentes de los herrajes es del fabricante de ventanas y puerta-ventanas. Es necesario observar las directivas TBDK, VHB y VHBH de la Gütegemeinschaft Schlösser und Beschläge e.V. (D-42551 Velbert, Alemania).

Description		Level		Scale		Modification		Size	
<b>Lado bisagras UNI-JET D</b>		Released		%		4		2	
<b>Hoja oscilo-batiente / hoja oscilo-batiente, apertura lógica / hoja practicable</b>		Ab		Go		Drawing No.		Sheet	
<b>Ranura 9 mm o 13 mm</b>		12.02.2016		Go		<b>0-46603-DD-0-ES</b>		2/2	
Replacement for 0-44325-DD									