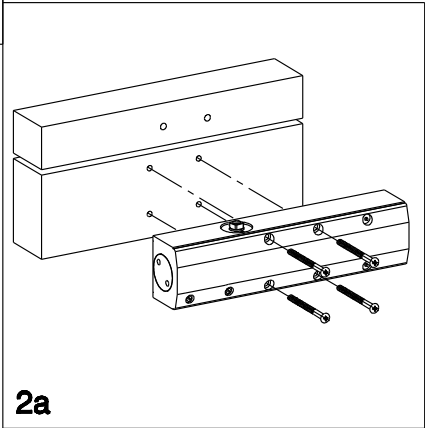
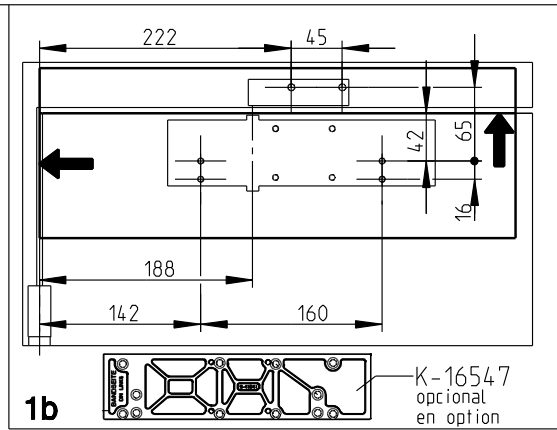
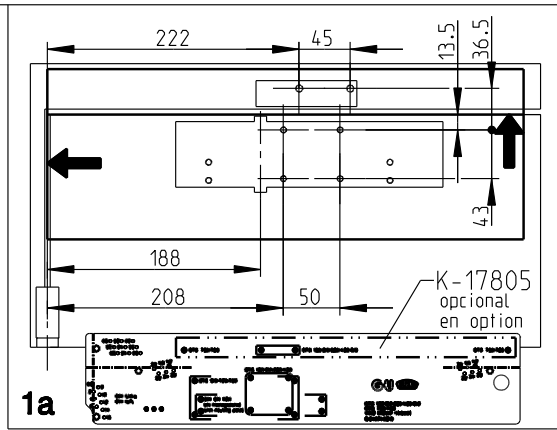
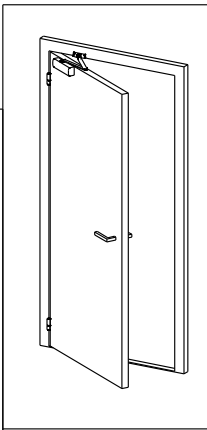
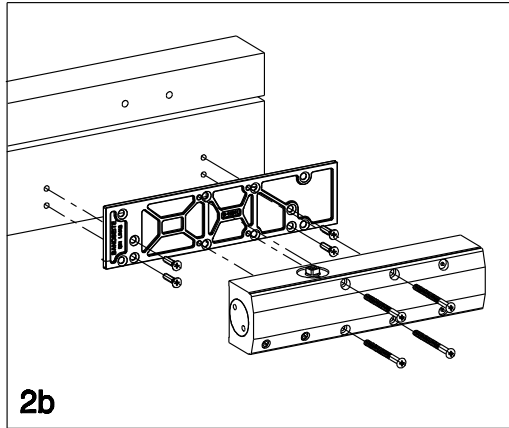


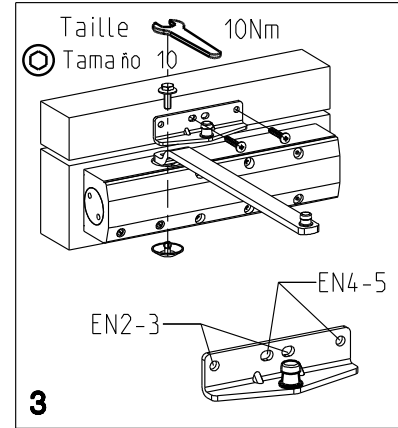
	05	1	1	4
	5	2	1	1
	8	5	1	1
	4	8	1	1
	4	8	1	1
Greisch-Unitas GmbH Baubestricke Johann-Adam-Stra. 3 D-71234 Ditzingen				
0432-CPD-0067 EN 1154:1996 + A1:2002				
Substance:-----				



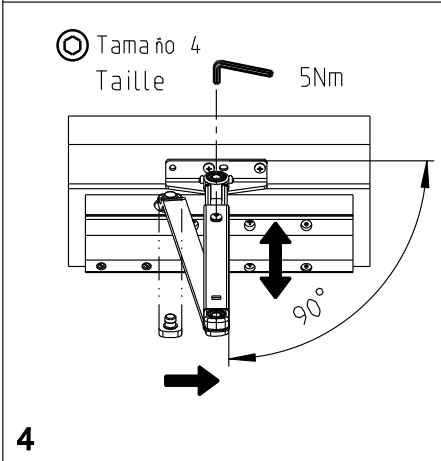
2a



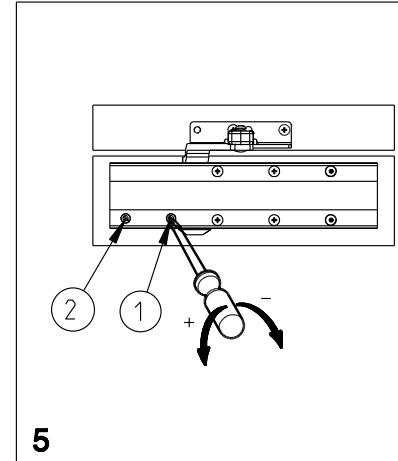
2b



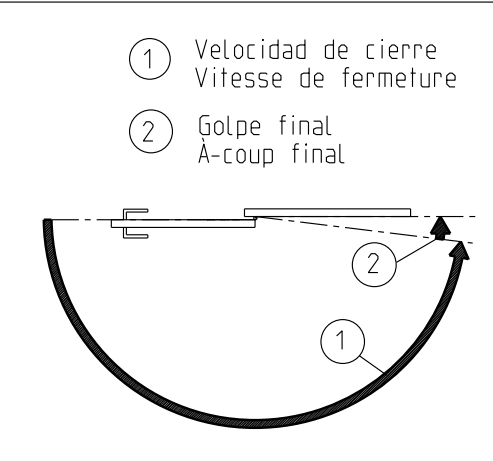
3



4

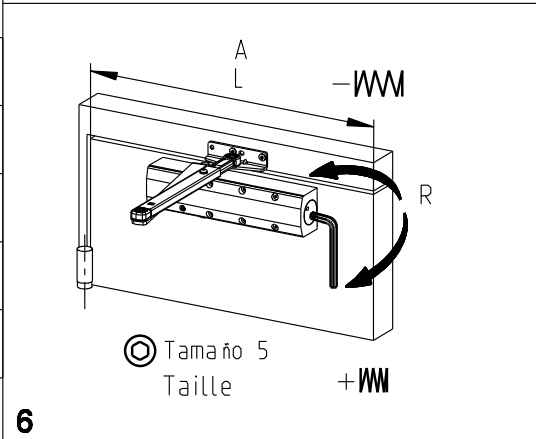


5



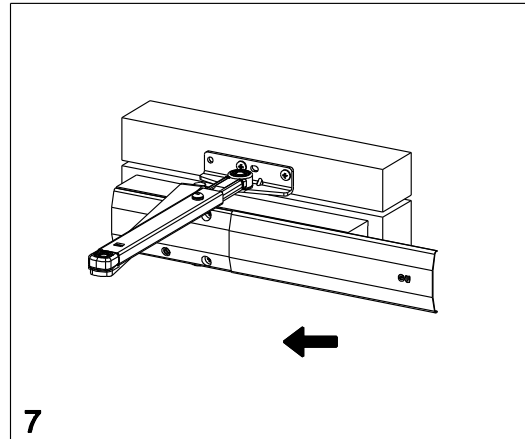
- ① Velocidad de cierre
Vitesse de fermeture
- ② Golpe final
À-coup final

EN
ES
FR
--
--



6

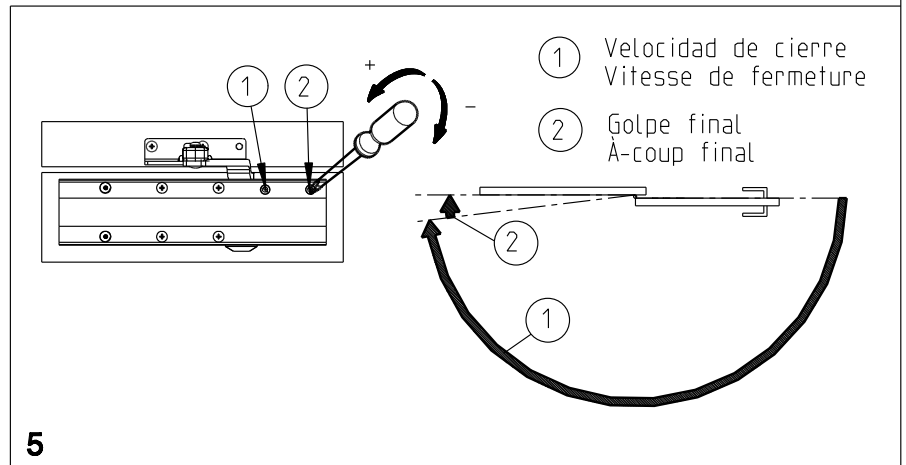
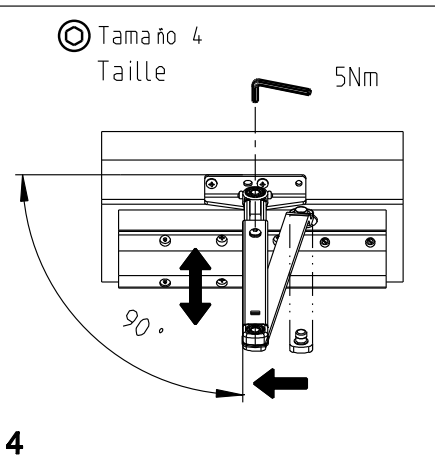
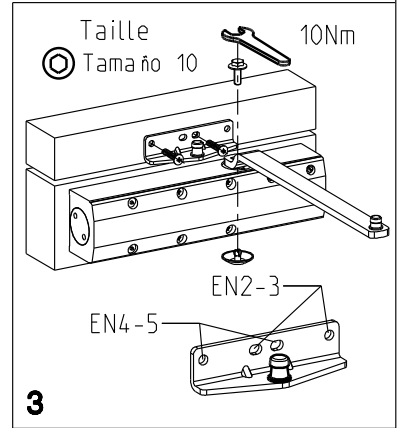
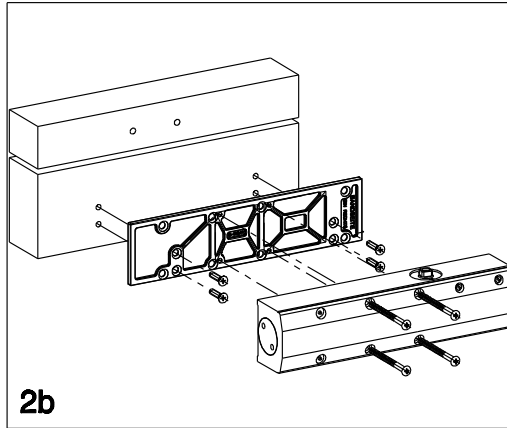
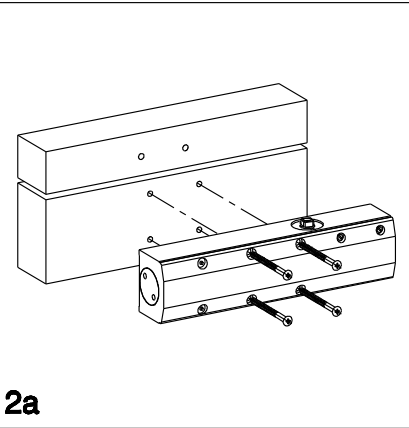
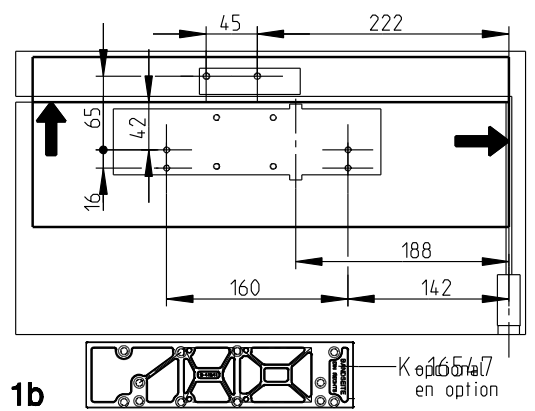
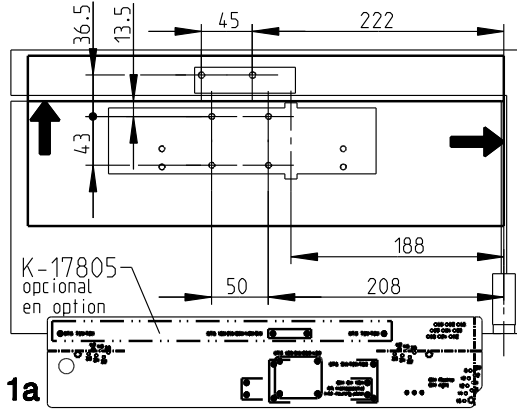
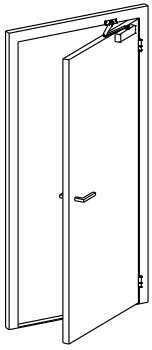
Fuerza de cierre Force de fermeture		
EN	≤ A L	R
2	850mm	0
3	950mm	+ 6
4	1100mm	+ 6
5	1250mm	+16



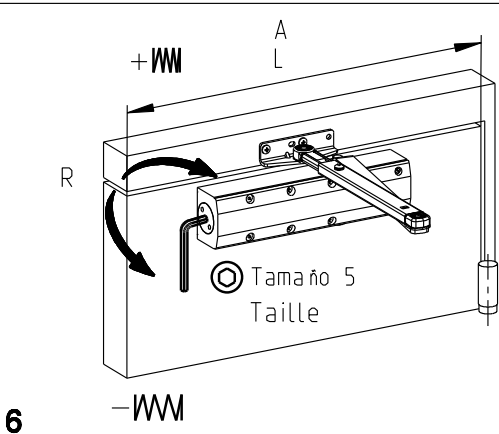
7

Description
OTS 430 montaje normal lado bisagras, DIN izda. K-17051 / K-17983
OTS 430 montage standard coté paumelles, DIN gauche K-17051 / K-17983

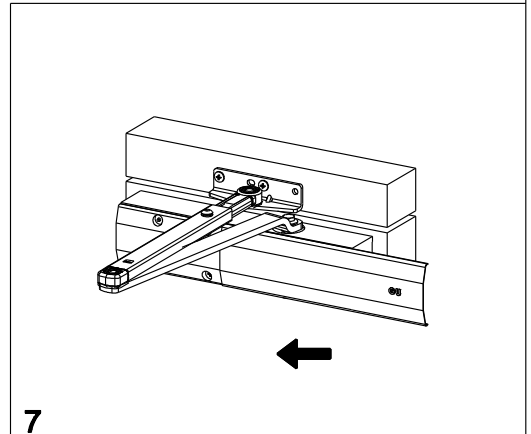
	Release No.	Level	Released		Scale	Modification	Size		
	--	Ver.	-	Wi				% 6	Sheet
	Mod. No. G30831	Draft	18.05.2015	Se					
Replacement for M-00097, M-00112						0-45360-PF-0-ES			



EN
ES
FR
--
--



Fuerza de cierre Force de fermeture		
EN	$\leq \frac{A}{L}$	R
2	850mm	0
3	950mm	+ 6
4	1100mm	+ 6
5	1250mm	+16



Description

OTS 430, montaje normal lado bisagras, DIN dcha. K-17051 / K-17983

OTS 430, montage standard côté paumelles, DIN droite K-17051 / K-17983



Release No.
--
Mod. No.
G30831

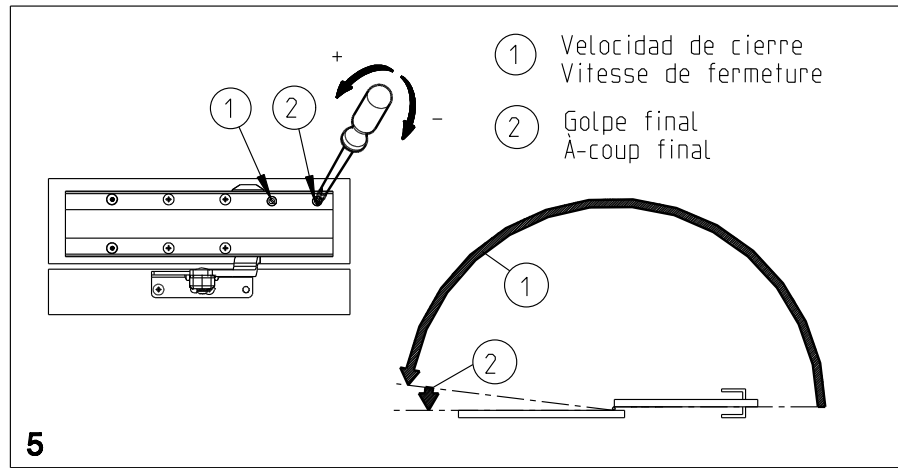
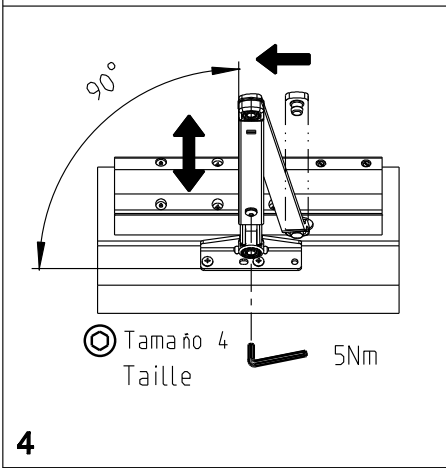
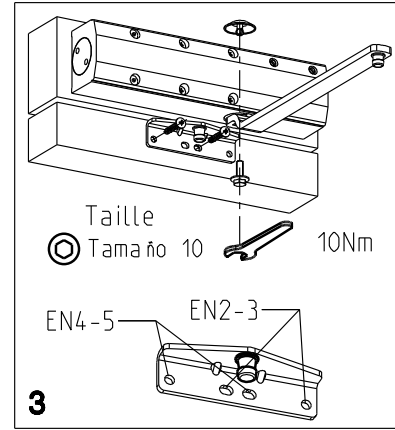
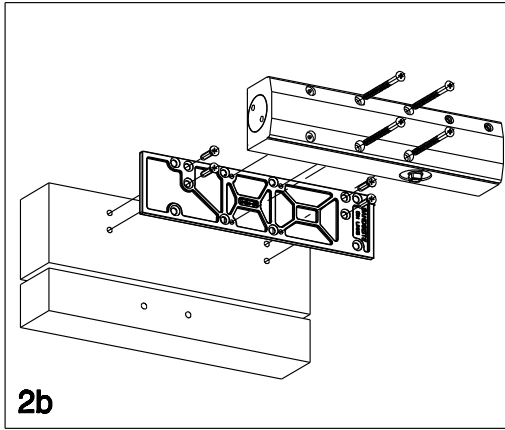
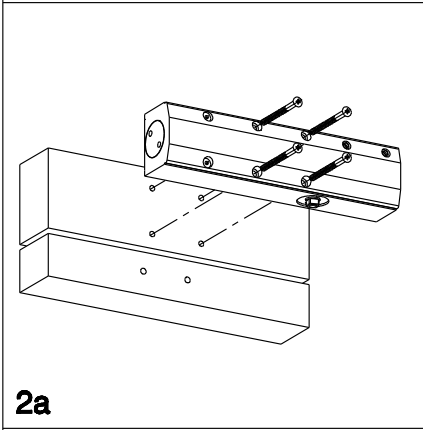
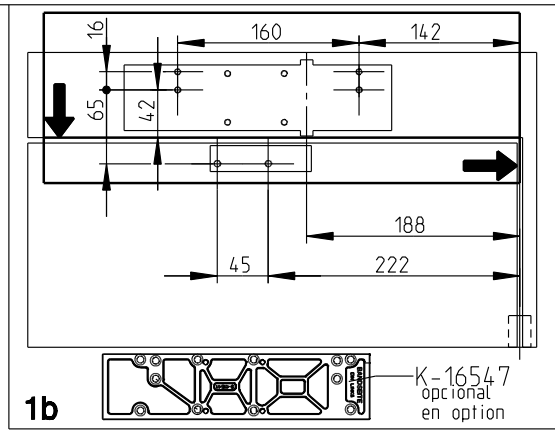
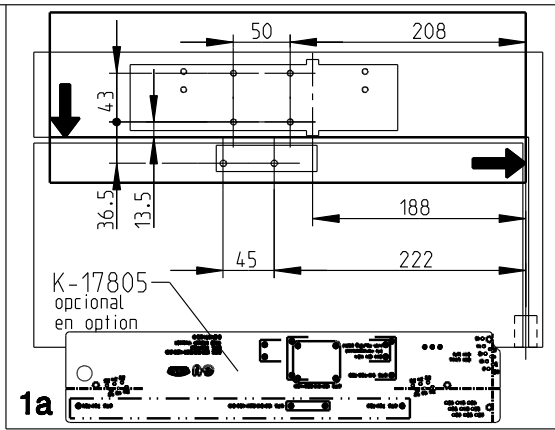
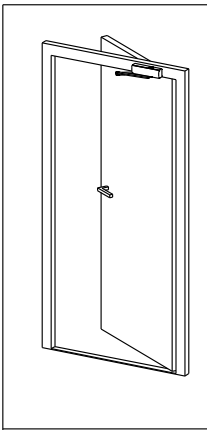
Level	Released		Scale %
Ver.	-	Wi	
Draft	18.05.2015	Se	

Modification
6
Drawing No.

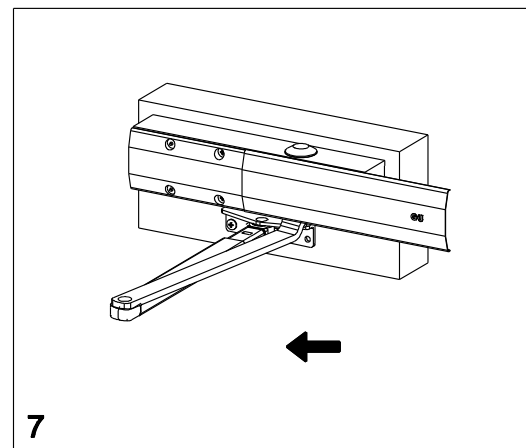
Size
4
Sheet
2/4

Replacement for M-00097, M-00112

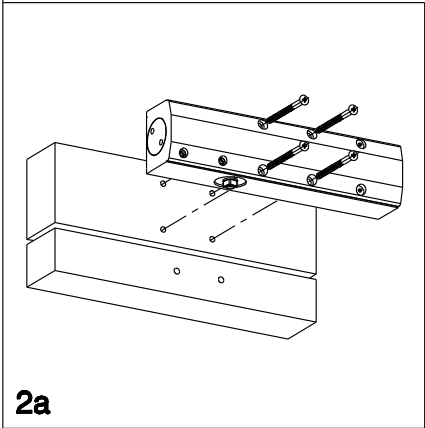
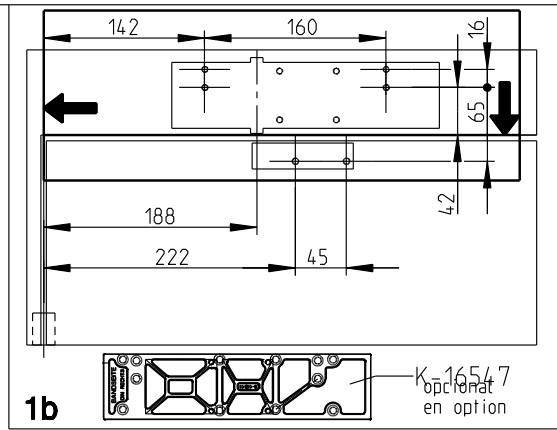
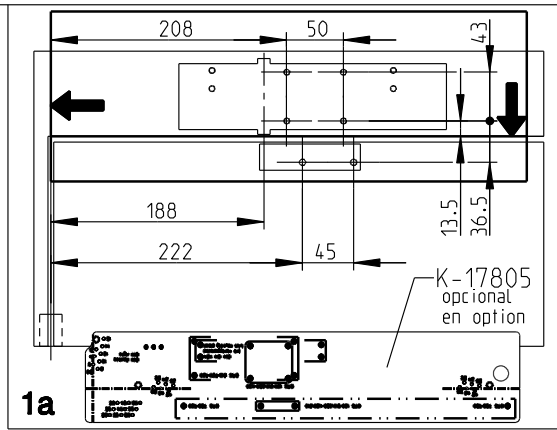
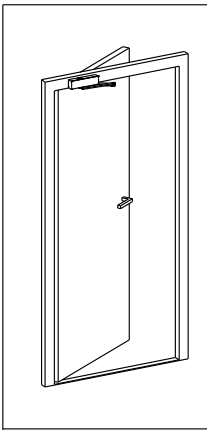
0-45360-PF-0-ES



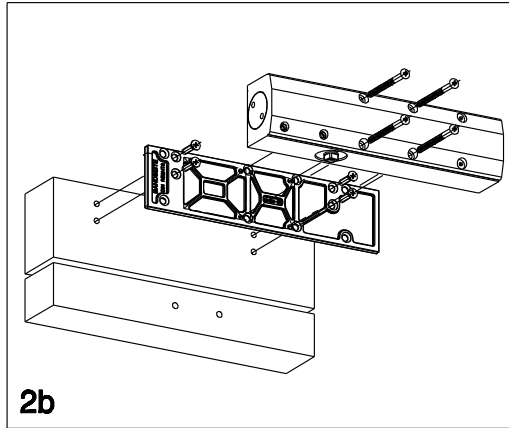
Fuerza de cierre / Force de fermeture		
EN	$\leq \frac{A}{L}$	$\overset{\curvearrowright}{R}$
2	850mm	0
3	950mm	+ 6
4	1100mm	+ 6
5	1250mm	+16



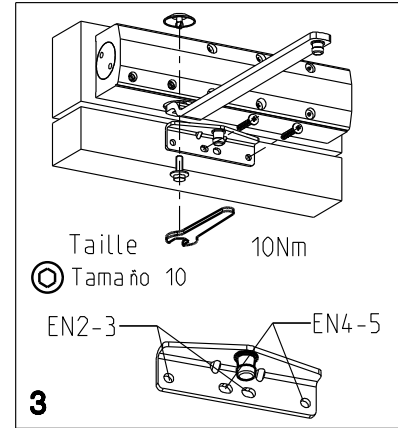
Description						
OTS 430, montaje invertido lado contrario a bisagras, DIN izda. K-17051 / K-17983						
OTS 430, montage inversé côté opposé aux paumelles, DIN gauche K-17051 / K-17983						
	Release No.	Level	Released		Scale	Modification
	--	Ver.	-	Wi	%	6
	Mod. No. G30831	Draft	18.05.2015	Se		Drawing No.
Replacement for M-00097, M-00112					0-45360-PF-0-ES	
						Size
						4
						Sheet
						3/4



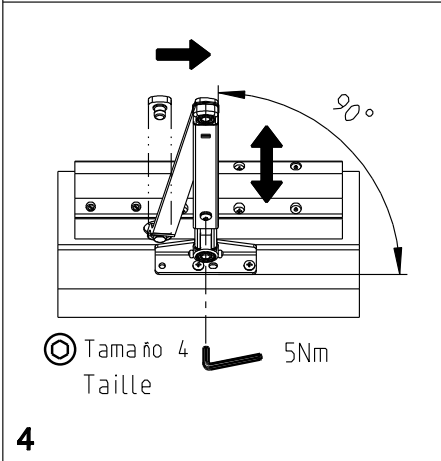
2a



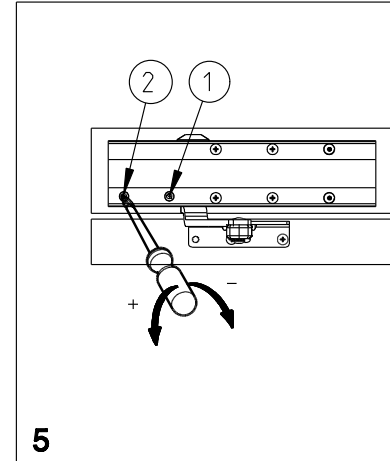
2b



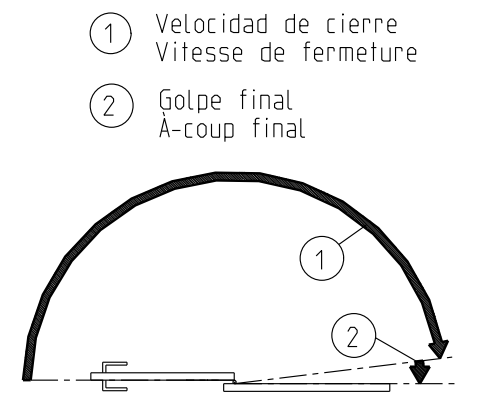
3



4



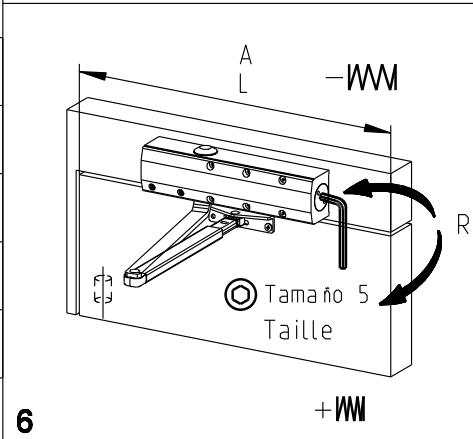
5



- ① Velocidad de cierre
Vitesse de fermeture
- ② Golpe final
A-coup final

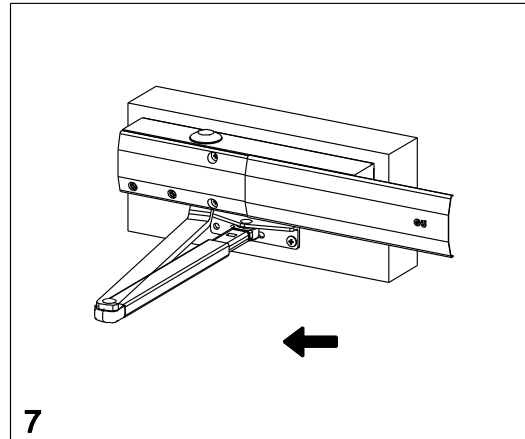
Proprietary rights apply in accordance with ISO 16016.

EN
ES
FR
--
--



6

Fuerza de cierre Force de fermeture		
EN	$\leq \frac{A}{L}$	R
2	850mm	0
3	950mm	+ 6
4	1100mm	+ 6
5	1250mm	+16



7

Instrucciones de montaje
Noticw de montage

V4

Description						
OTS 430, montaje invertido lado contrario a bisagras, DIN dcha. K-17051 / K-17983						
OTS 430, montage inversé côté opposé aux paumelles, DIN droite K-17051 / K-17983						
	Release No.	Level	Released		Scale	Modification
	--	Ver.	-	Wi	%	6
	Mod. No. G30831	Draft	18.05.2015	Se		Drawing No.
Replacement for M-00097, M-00112					0-45360-PF-0-ES	
						Size 4
						Sheet 4 / 4