

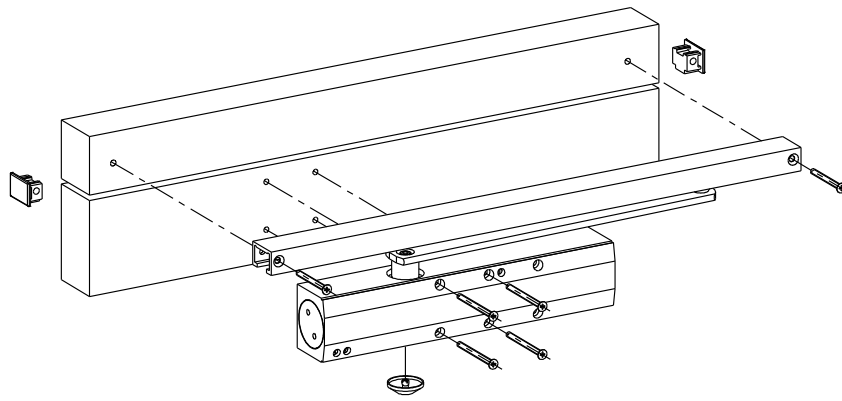
Description

OTS 634 Montaje normal lado bisagras, DIN izda. K-17523

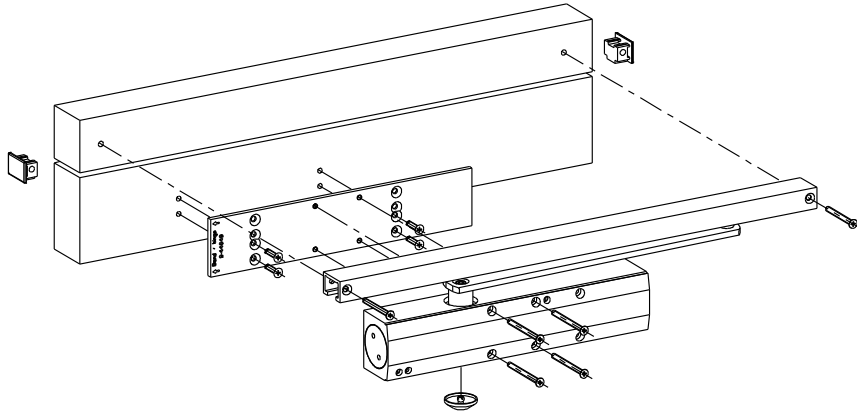
OTS 634 montage standard coté paumelles, DIN gauche K-17523

	Release No.	Level	Released		Scale	Modification	Size
	--	Ver.	--	Wi			
	Mod. No. G30831	Draft	20.05.2015	Se		Drawing No.	Sheet
Replacement for --						0-44860-PL-0-ES	1/12

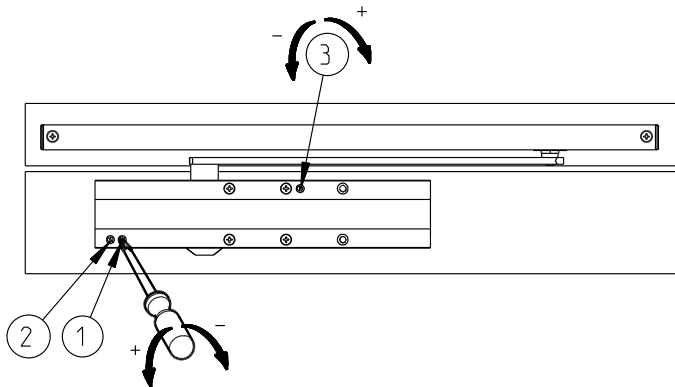
4a



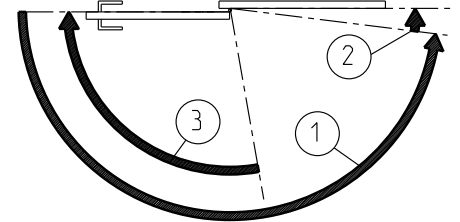
4b



5



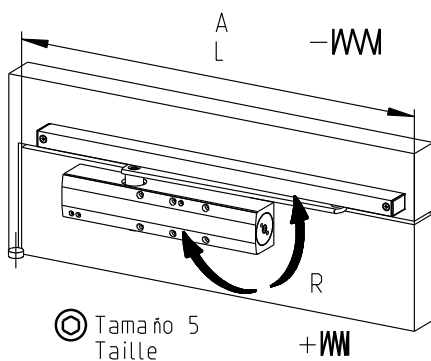
- ① Velocidad de cierre
Vitesse de fermeture
- ② Golpe final
À-coup final
- ③ Frenado de apertura
Freinage à l'ouverture



Proprietary rights apply in accordance with ISO 16016.

EN
ES
FR
--
--

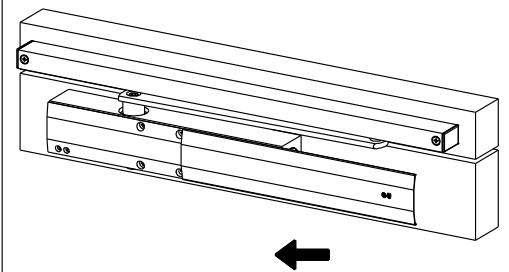
6



Fuerza de cierre Force de fermeture	
EN	$\leq \frac{A}{L}$ R
2	850mm - 10
3	950mm - 8
4	1100mm 0

⊙ Tamaño 5
Taille

7



Instrucciones de montaje
Noticw de montage

V4

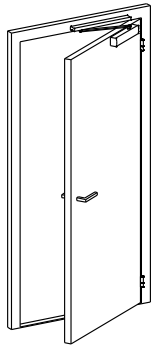
Description

OTS 634 Montaje normal lado bisagras, DIN izda. K-17523

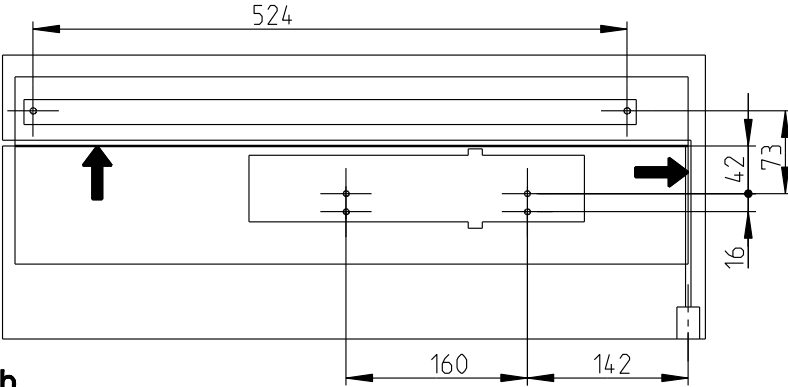
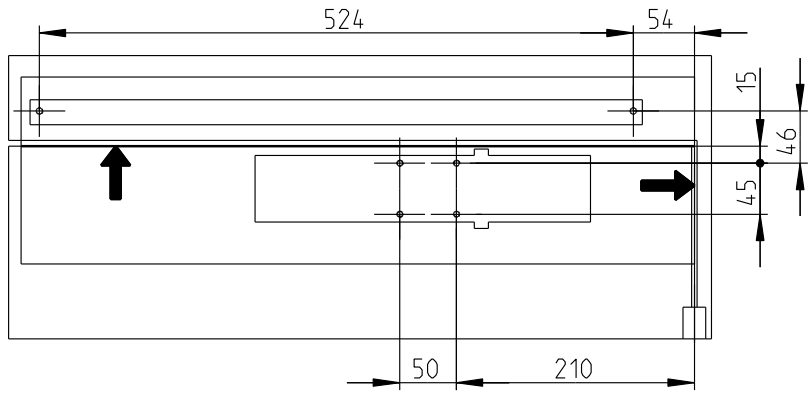
OTS 634 montage standard coté paumelles, DIN gauche K-17523

	Release No. --	Level	Released		Scale %	Modification 4	Size 4
	Mod. No. G30831	Ver.	--	Wi			
	Replacement for --	Draft	20.05.2015	Se		Drawing No. 0-44860-PL-0-ES	Sheet 2/12

08	4	1	1	3
	4	2	1	1
Gretsch-Unitas GmbH Baubeschl. Abt. Johann-Maus-Str. 3 D-71254, Ditzingen				
EN 1154:1996 + A1:2002 4 B 2				
0432-CPD-0067				
Substance: -----				



1a



1b



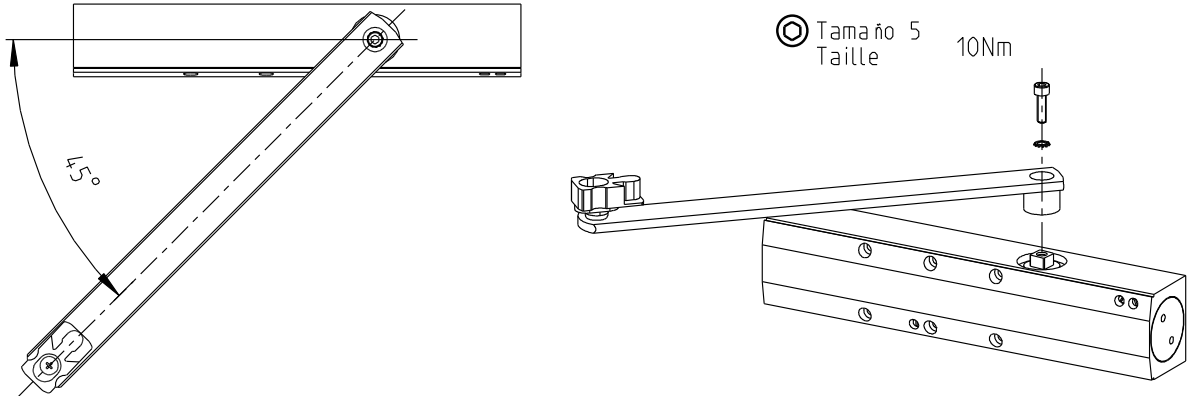
K-17975 optional en option



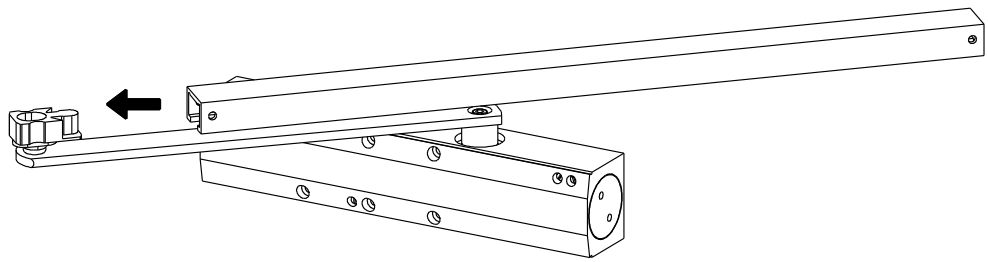
K-17578 optional en option

Proprietary rights apply in accordance with ISO 16016.

2



EN
ES
FR
--
--



3

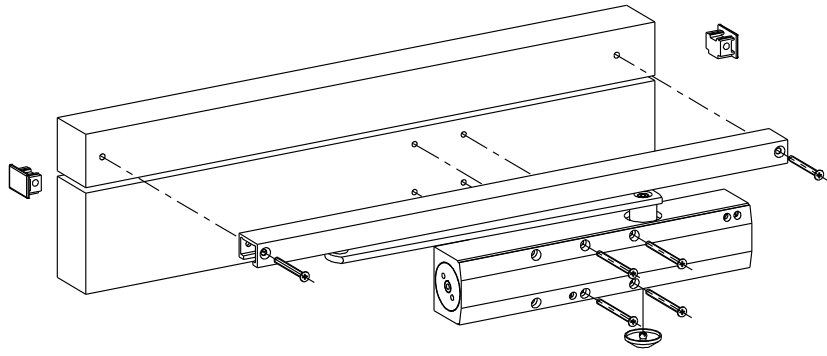
Description
OTS 634 montaje normal lado bisagras, DIN dcha. K-17523
OTS 634 montage standard coté paumelles, DIN droite K-17523



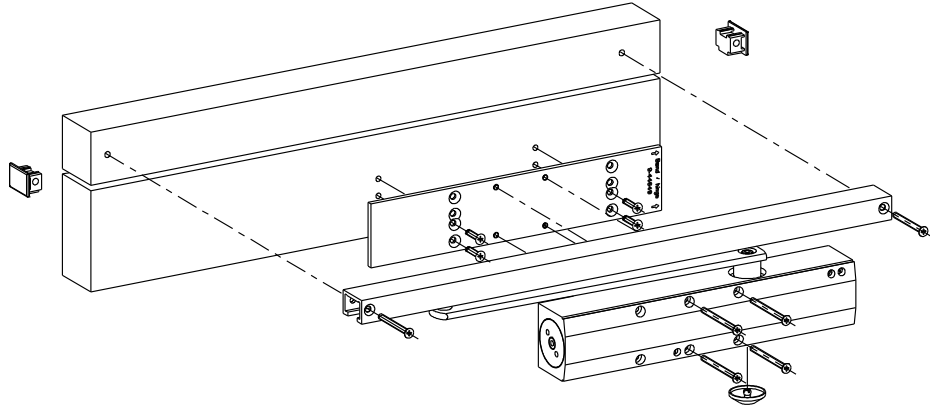
Release No. --	Level	Released		Scale %	Modification 4	Size 4
	Ver.	--	Wi			
	Draft	20.05.2015	Se			
Replacement for --					Drawing No. 0-44860-PL-0-ES	Sheet 3/12

Instrucciones de montaje
Notice de montage

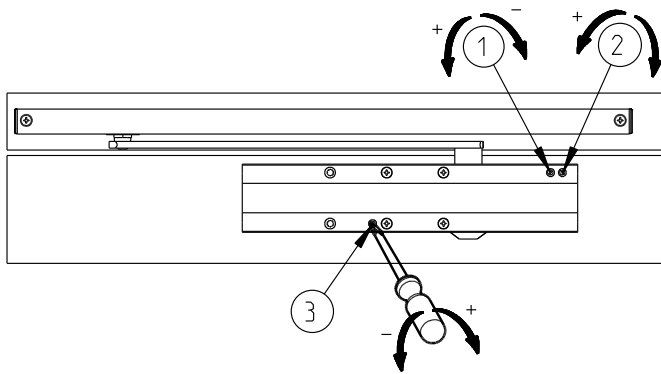
4a



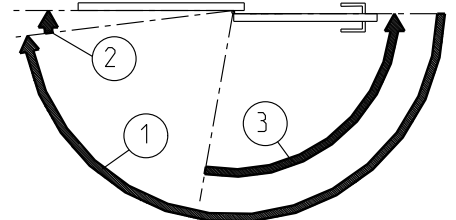
4b



5



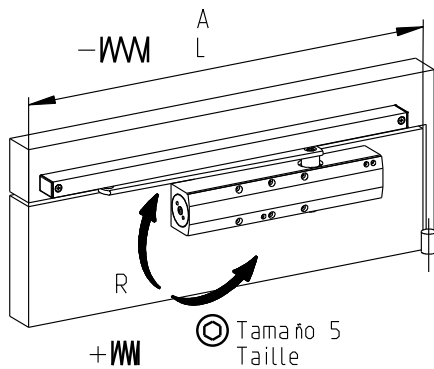
- ① Velocidad de cierre
Vitesse de fermeture
- ② Golpe final
À-coup final
- ③ Frenado de apertura
Freinage à l'ouverture



Proprietary rights apply in accordance with ISO 16016.

EN
ES
FR
--
--

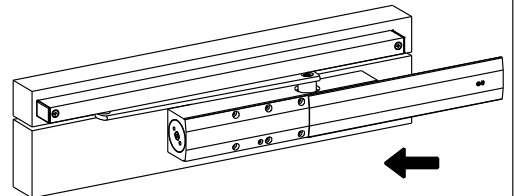
6



Fuerza de cierre Force de fermeture		
EN	$\leq \frac{A}{L}$	\curvearrowright R
2	850mm	- 10
3	950mm	- 8
4	1100mm	0

⊙ Tamaño 5
Taille

7



Instrucciones de montaje
Noticw de montage

V4

Description

OTS 634 montaje normal lado bisagras, DIN dcha. K-17523

OTS 634 montage standard coté paumelles, DIN droite K-17523



Release No.
--
Mod. No.
G30831

Level	Released	
Ver.	--	Wi
Draft	20.05.2015	Se

Scale
%

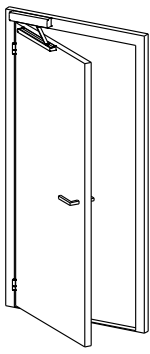
Modification
4
Drawing No.

0-44860-PL-0-ES

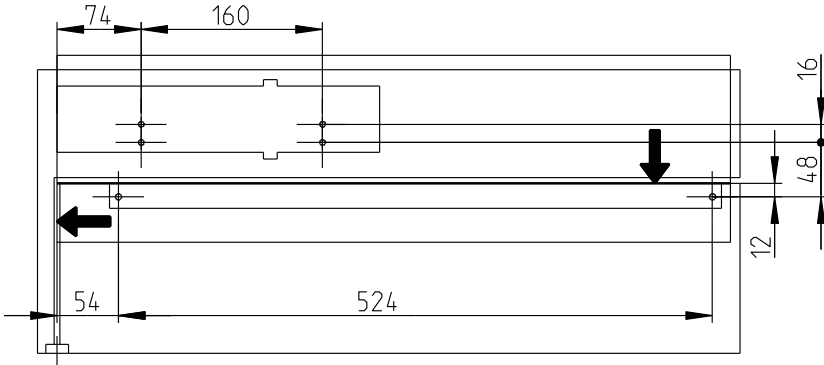
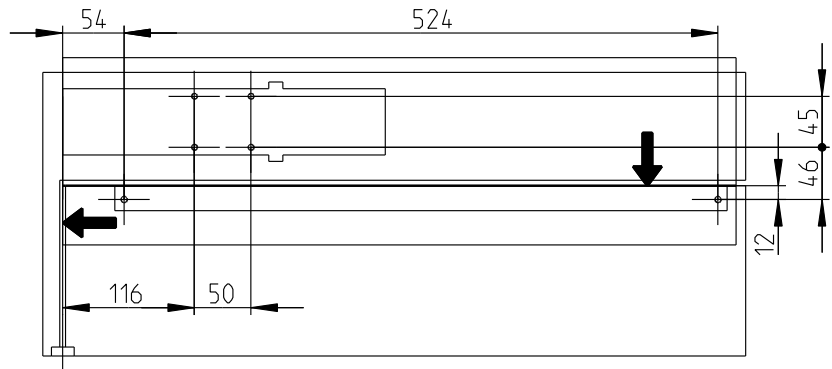
Replacement for --

Size
4
Sheet
4/12

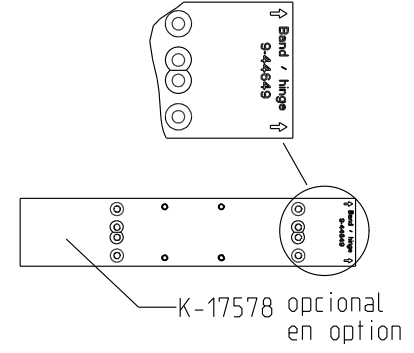
08	1	3
	4	1
	2	1
	8	2
Gretsch-Unitas GmbH Baubeschläge Johann-Klaus-Str. 3 D-71254 Ditzingen		
0432-CPD-0067 EN 1154:1996 • A1:2002 4 8 2		
CE	Substanz:-----	



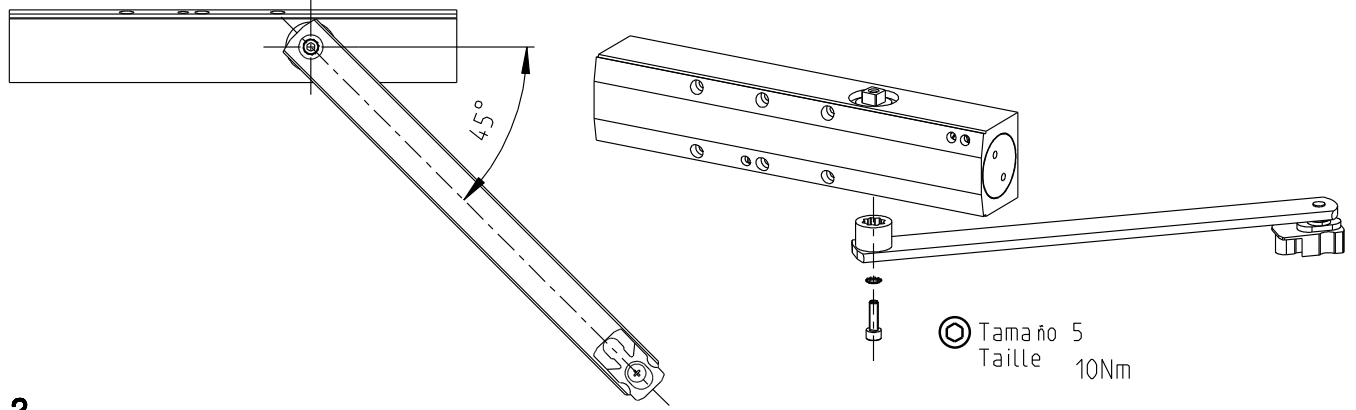
1a



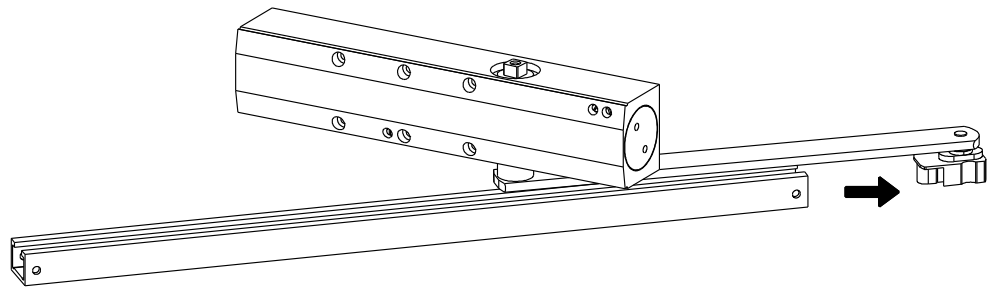
1b



Proprietary rights apply in accordance with ISO 16016.



2



3

Instrucciones de montaje
Notice de montage

V4

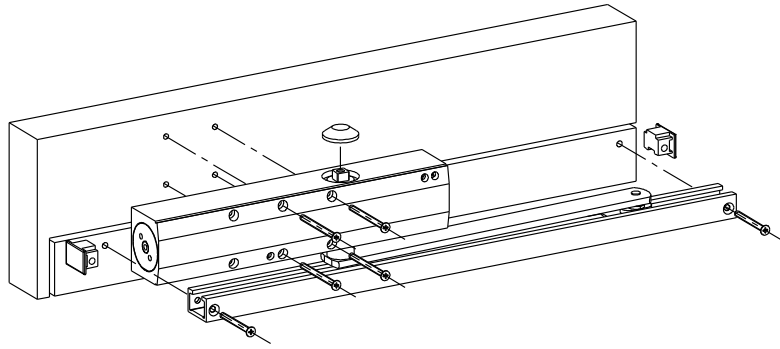
Description

OTS 634 montaje invertido lado bisagras, DIN izda K-17523

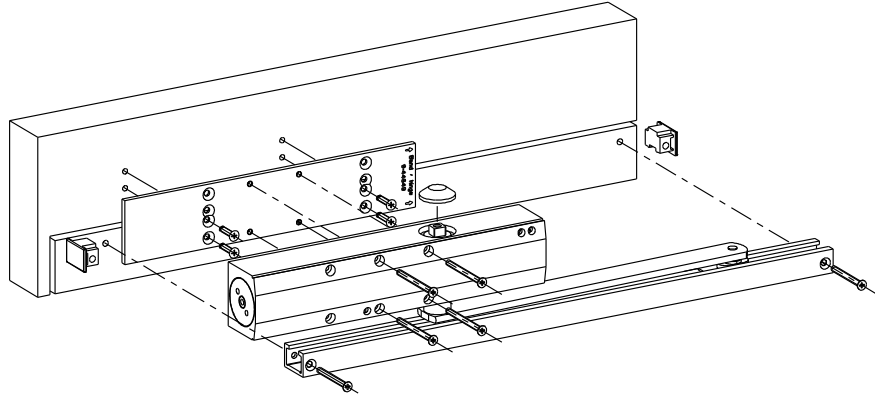
OTS 634 montage inversé côté paumelles, DIN gauche K-17523

	Release No.	Level	Released		Scale	Modification	Size			
	--	Ver.	--	Wi				%	4	4
	Mod. No. G30831	Draft	20.05.2015	Se						
Replacement for --						Drawing No.	Sheet			
						0-44860-PL-0-ES	5/12			

4a

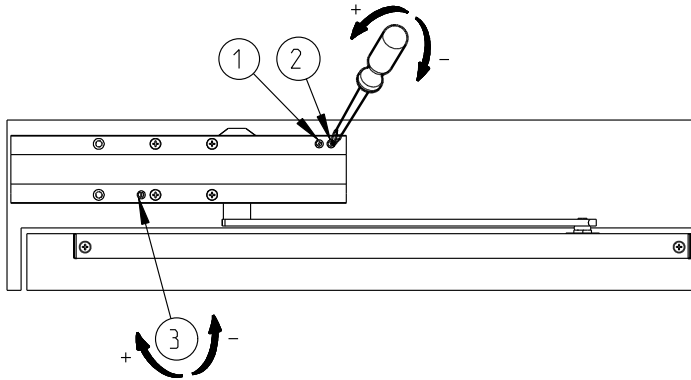


4b

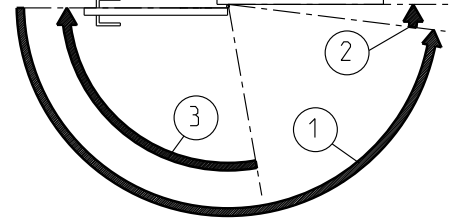


Proprietary rights apply in accordance with ISO 16016.

5



- ① Velocidad de cierre
Vitesse de fermeture
- ② Golpe final
À-coup final
- ③ Frenado de apertura
Freinage à l'ouverture



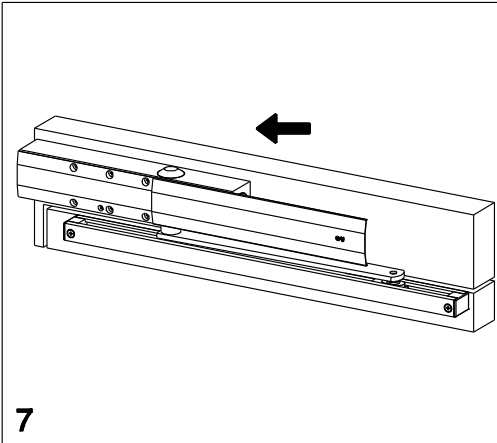
EN
ES
FR
--
--

6

EN	$\leq \frac{A}{L}$	\curvearrowright R
2	850mm	- 10
3	950mm	- 8
4	1100mm	0

Tamaño 5
Taille

7



Instrucciones de montaje
Notice de montage

V4

Description

OTS 634 montaje invertido lado bisagras, DIN izda K-17523

OTS 634 montage inversé côté paumelles, DIN gauche K-17523



Release No.
--
Mod. No.
G30831

Level	Released	
Ver.	--	Wi
Draft	20.05.2015	Se

Scale
%

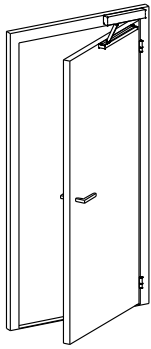
Modification
4
Drawing No.

Size
4
Sheet
6/12

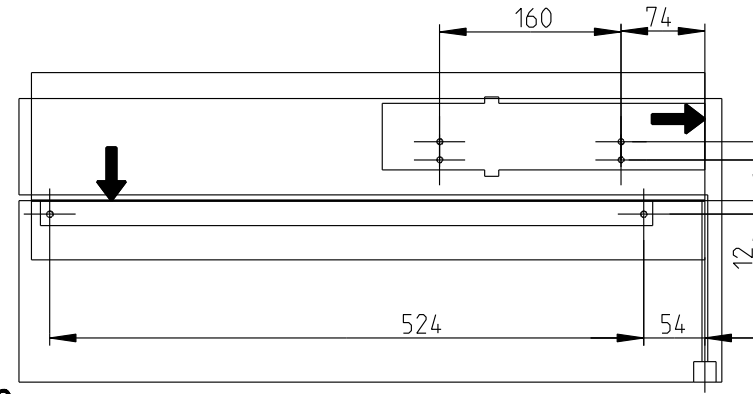
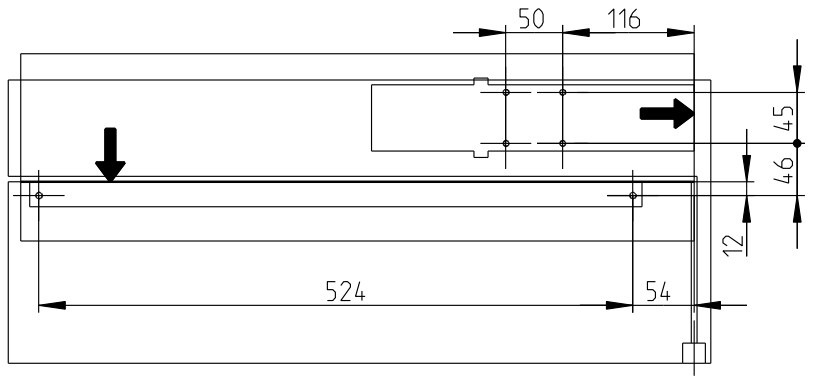
Replacement for --

0-44860-PL-0-ES

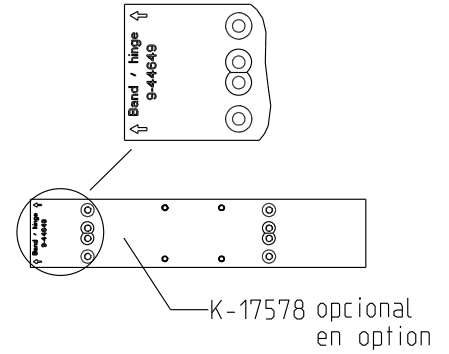
08	1	1	1	3
	4	2	8	2
Gretsch-Unitas GmbH Bauteil- und Johann-Maus-Str. 3 D-71254 Ditzingen				
EN 1154:1996 + A1:2002 4 8 2				
04.32-CPD-0067 EN 1154:1996 + A1:2002 4 8 2				
Substance:-----				



1a

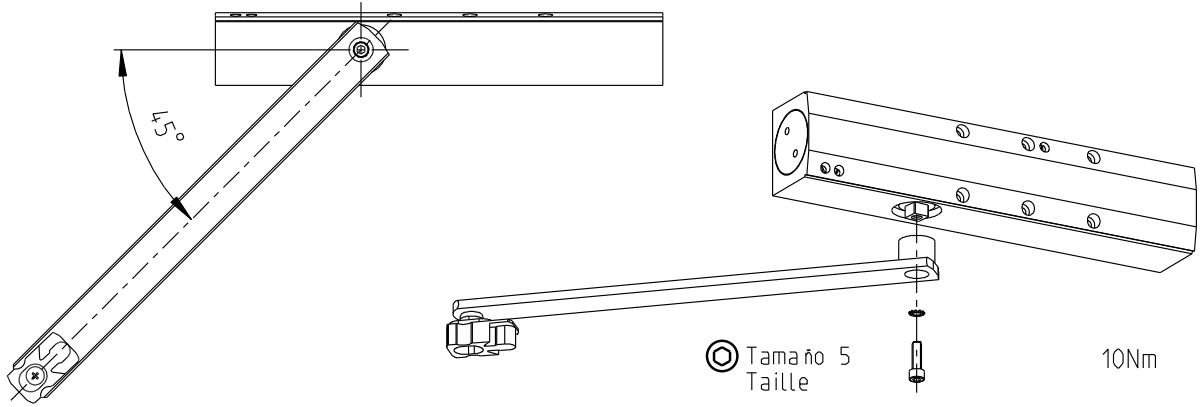


1b



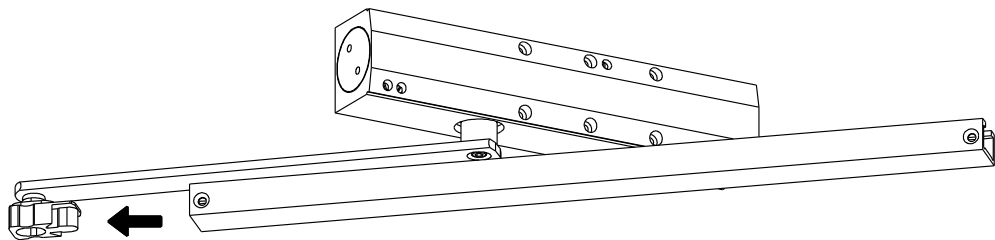
Proprietary rights apply in accordance with ISO 16016.

2



EN
ES
FR
--
--

3



Description

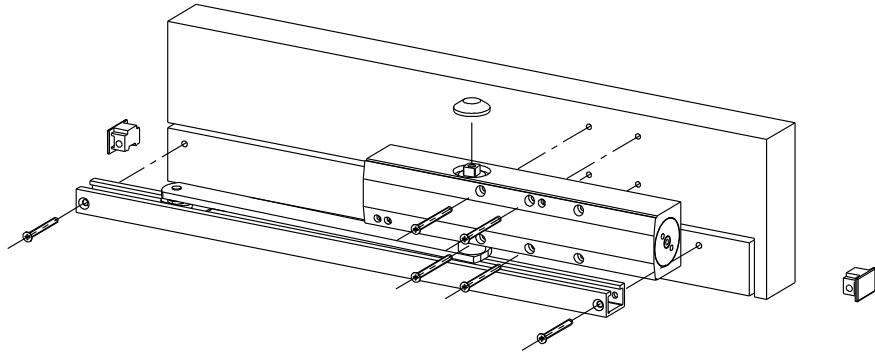
OTS 634 montaje invertido lado bisagras, DIN dcha. K-17523

OTS 634 montage inversé côté paumelles, DIN droite K-17523

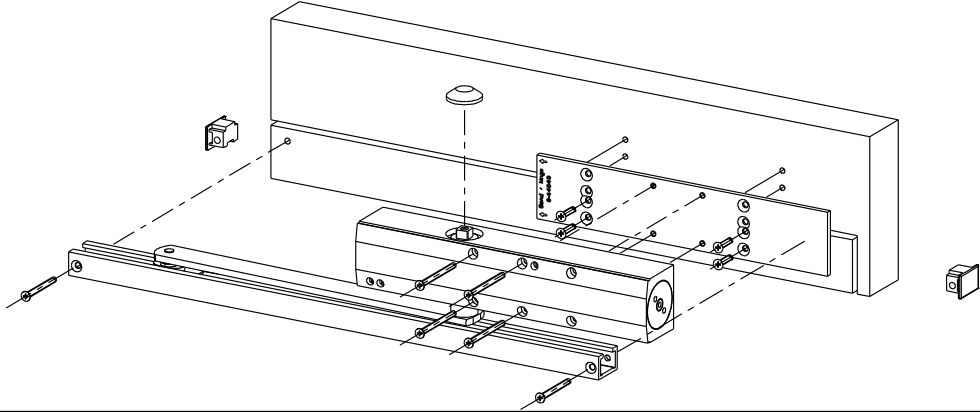


Release No. --	Level	Released		Scale %	Modification 4	Size 4
	Ver.	--	Wi			
	Draft	20.05.2015	Se			
Replacement for --					Drawing No. 0-44860-PL-0-ES	Sheet 7/12

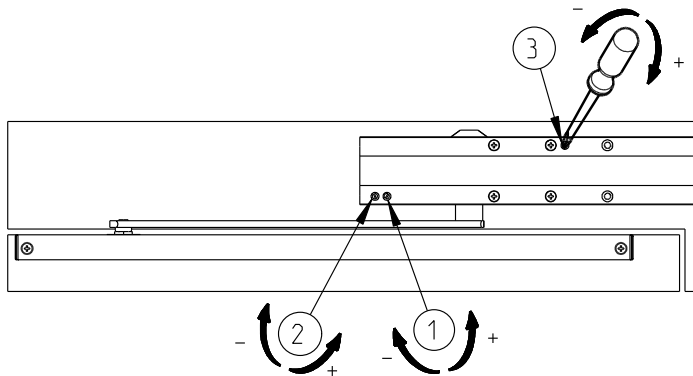
4a



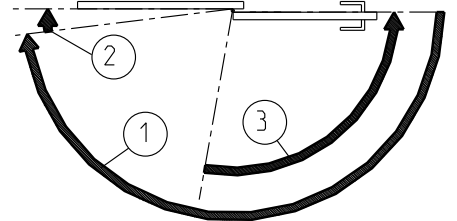
4b



5



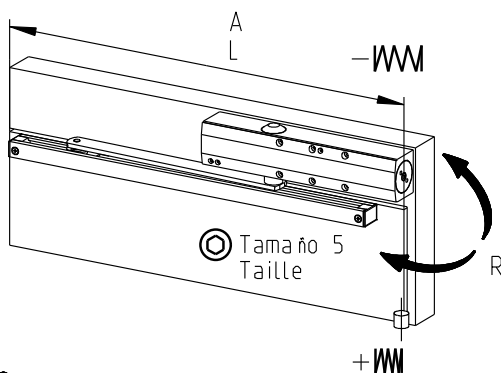
- ① Velocidad de cierre
Vitesse de fermeture
- ② Golpe final
À-coup final
- ③ Frenado de apertura
Freinage à l'ouverture



Proprietary rights apply in accordance with ISO 16016.

EN
ES
FR
--
--

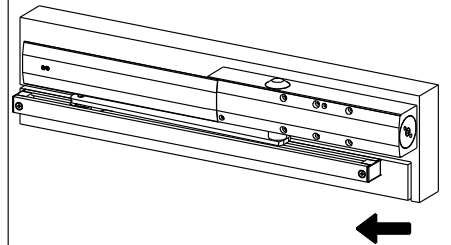
6



Fuerza de cierre
Force de fermeture

EN	$\leq \frac{A}{L}$	R
2	850mm	- 10
3	950mm	- 8
4	1100mm	0

7



Instrucciones de montaje
Noticw de montage

Description

OTS 634 montaje invertido lado bisagras, DIN dcha. K-17523

OTS 634 montage inversé côté paumelles, DIN droite K-17523



Release No.
--
Mod. No.
G30831

Level	Released	
Ver.	--	Wi
Draft	20.05.2015	Se

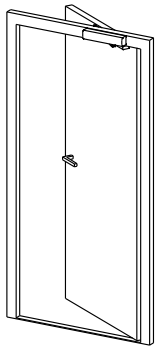
Scale
%

Modification
4
Drawing No.

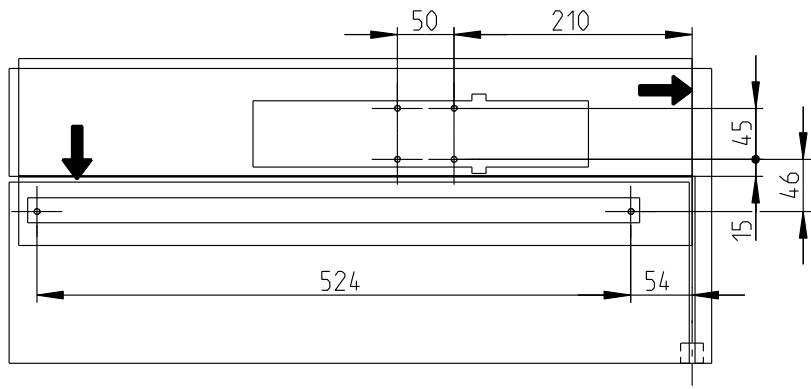
0-44860-PL-0-ES

Size
4
Sheet
8/12

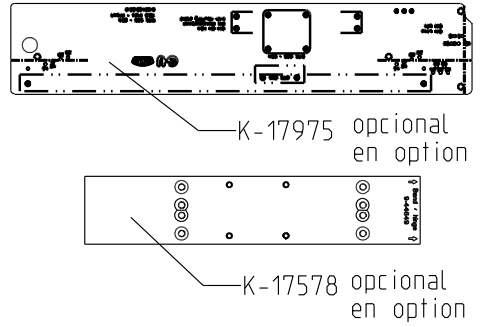
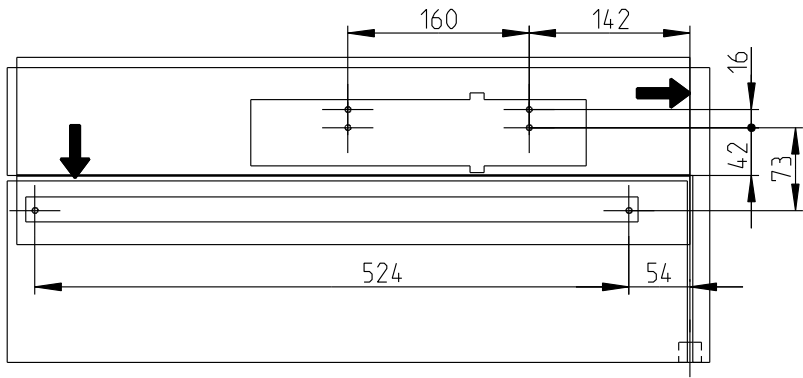
Replacement for --



1a

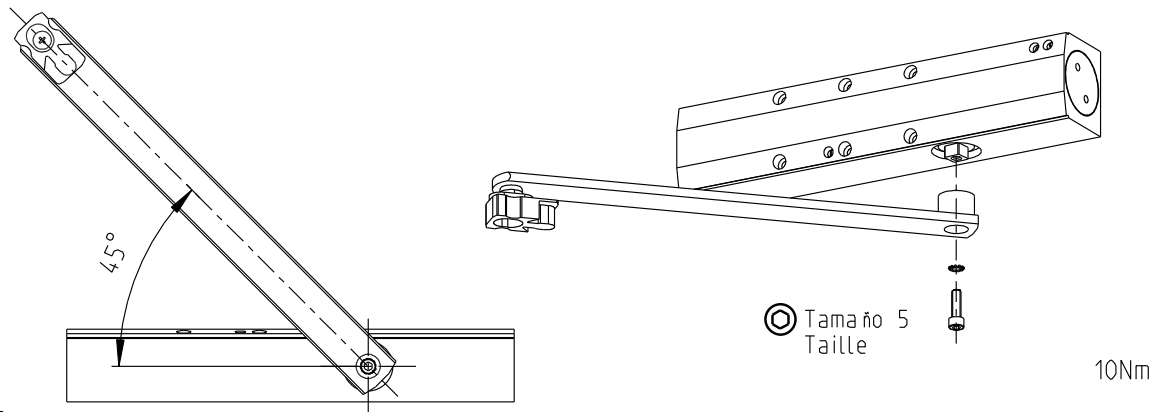


1b

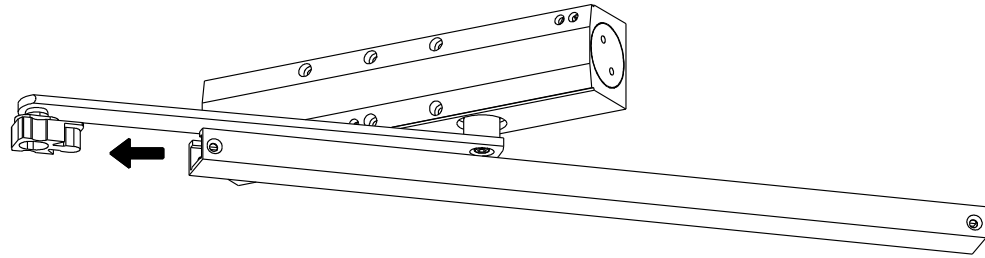


Proprietary rights apply in accordance with ISO 16016.

2



3



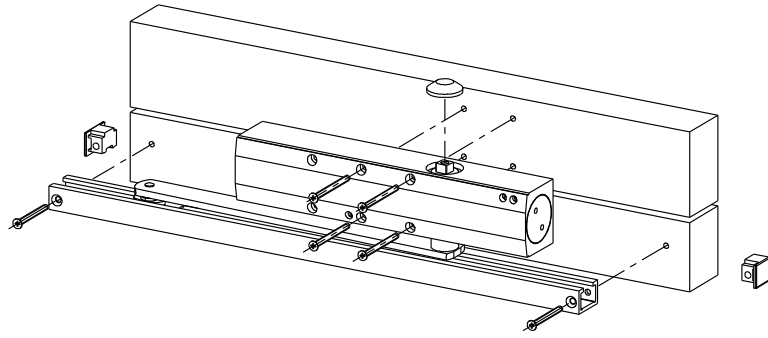
Description

OTS 634 montaje invertido lado contrario a bisagras, DIN izda. K-17523

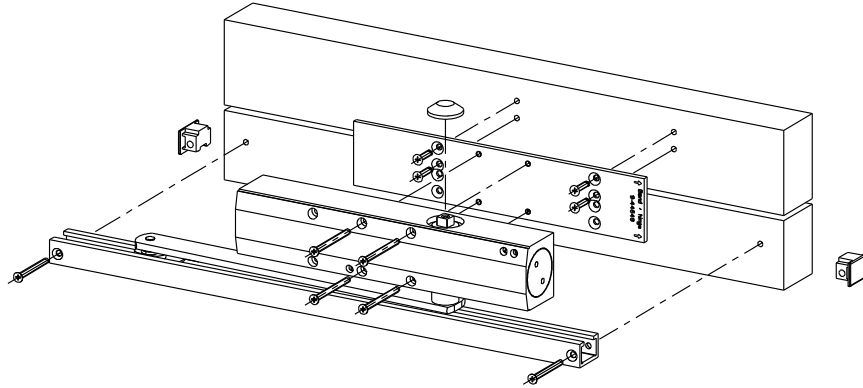
OTS 634 montage inversé côté opposé aux paumelles, DIN gauche K-17523



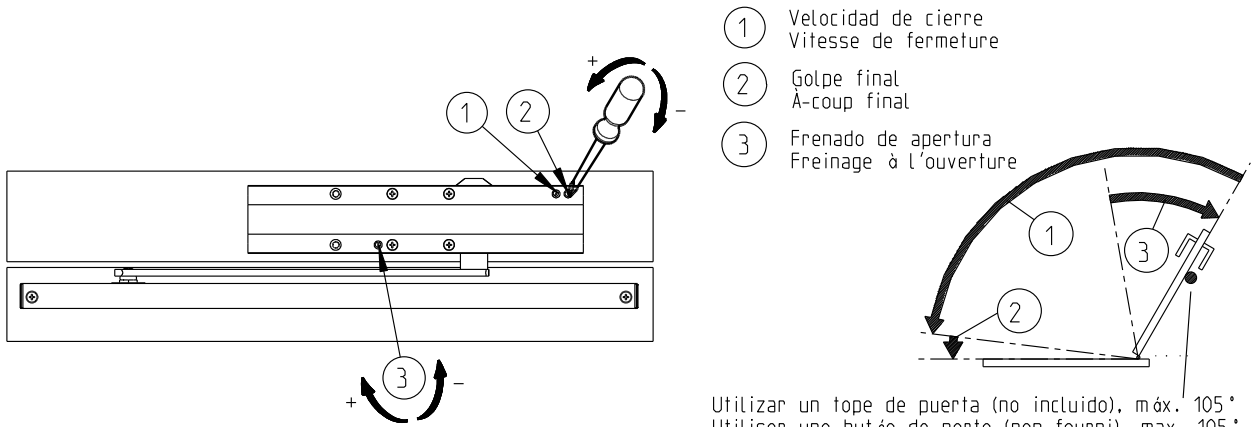
Release No. --	Level	Released		Scale %	Modification 4	Size 4
	Ver.	--	Wi			
	Mod. No. G30831	Draft	20.05.2015		Se	Drawing No. 0-44860-PL-0-ES
Replacement for --						



4a



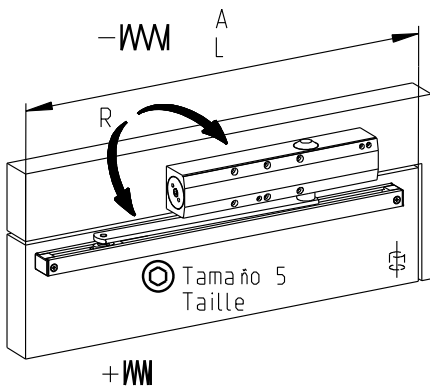
4b



5

Utilizar un tope de puerta (no incluido), máx. 105°
Utiliser une butée de porte (non fourni), max. 105°

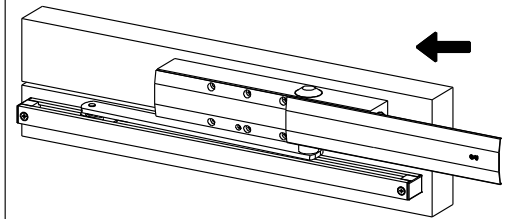
EN
ES
FR
--
--



6

Fuerza de cierre
Force de fermeture

EN	≤ A L	↻ R
2	850mm	- 10
3	950mm	- 8
4	1100mm	0



7

Description

OTS 634 montaje invertido lado contrario a bisagras, DIN izda. K-17523

OTS 634 montage inversé côté opposé aux paumelles, DIN gauche K-17523



Release No.
--
Mod. No.
G30831

Level	Released	
Ver.	--	Wi
Draft	20.05.2015	Se

Scale
%

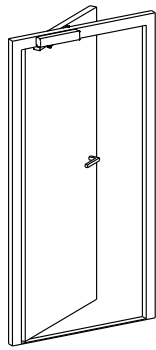
Modification
4
Drawing No.

0-44860-PL-0-ES

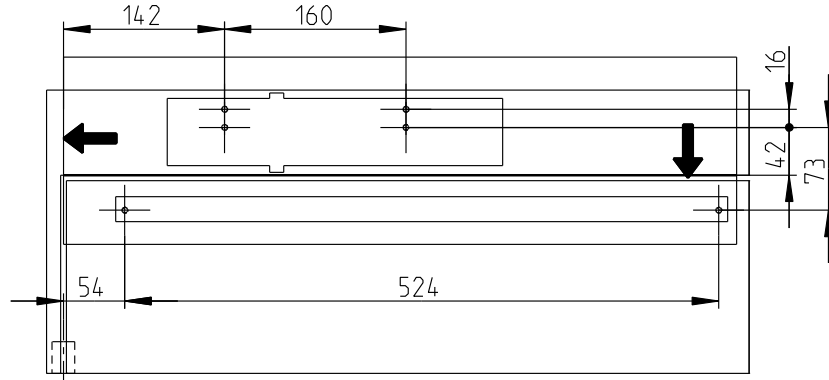
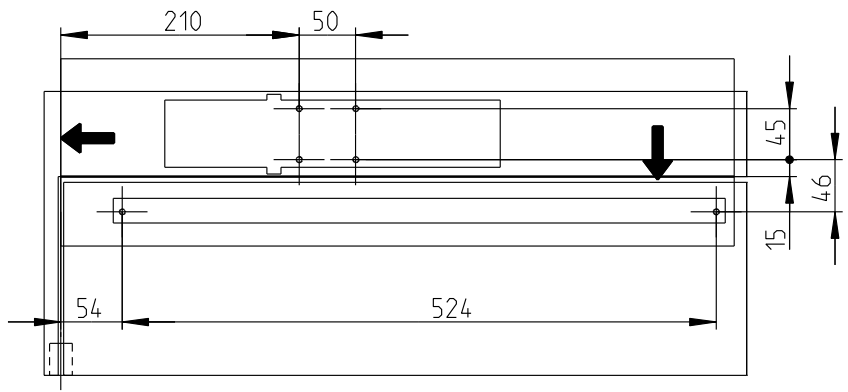
Replacement for --

Size
4
Sheet
10/12

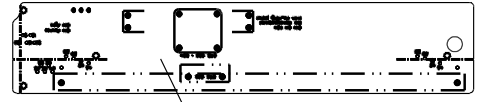
08	1	3
	4	1
	4	2
	8	2
Gretsch-Unitas GmbH Bahnhofstraße 3 D-71254 Ditzingen		
0432-CPD-0067 EN 1154:1996 + A1:2002 3 8 2		
CE	Substance: -----	



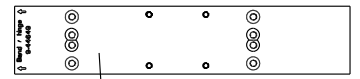
1a



1b



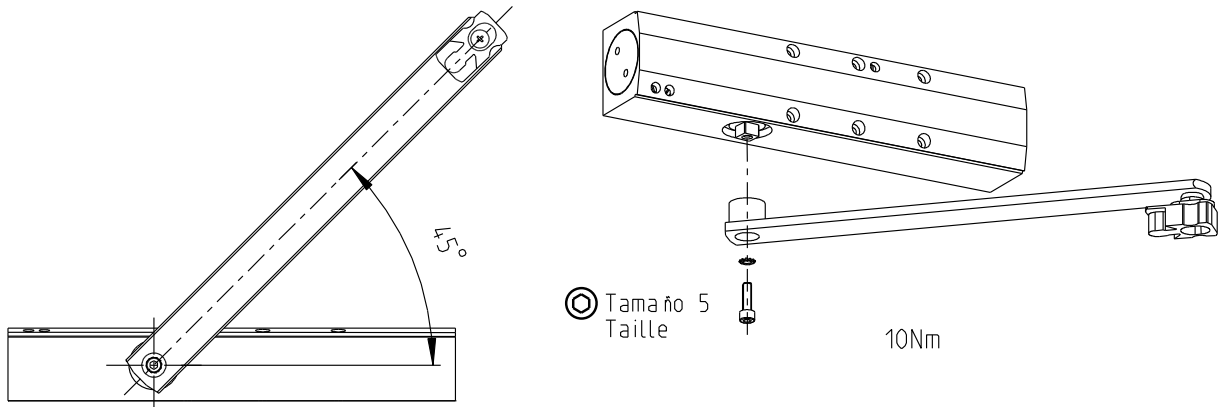
K-17975 optional en option



K-17578 optional en option

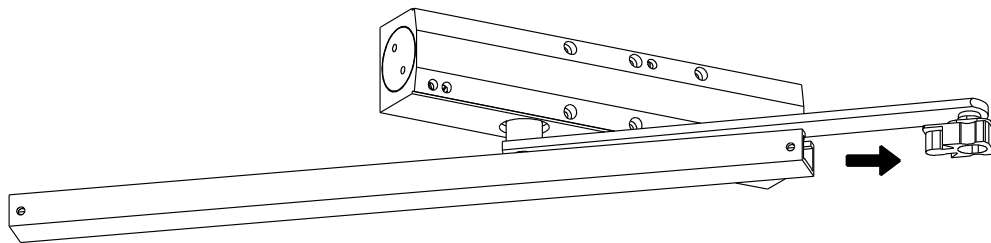
Proprietary rights apply in accordance with ISO 16016.

2



EN
ES
FR
--
--

3



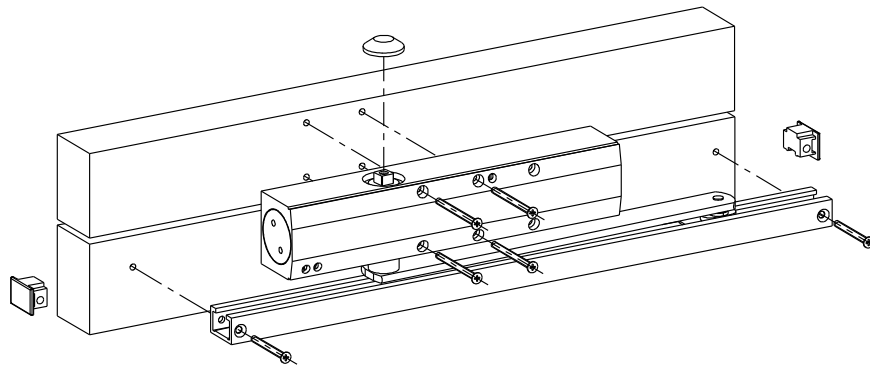
Description

OTS 634 montaje invertido lado contrario a bisagras, DIN dcha. K-17523

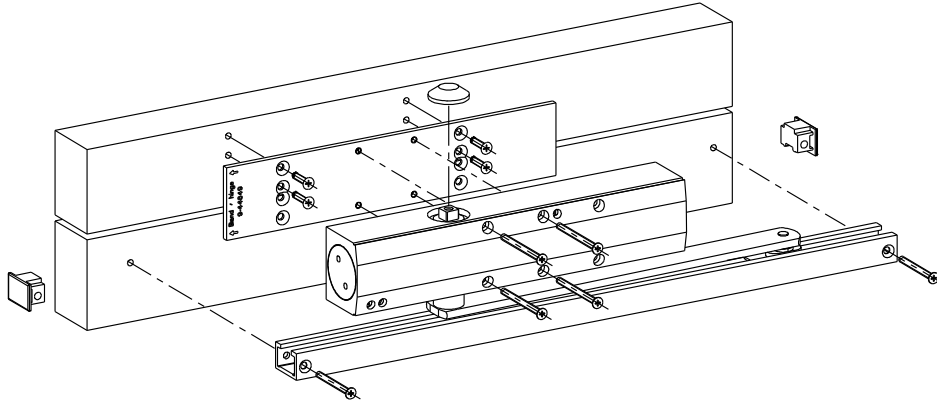
OTS 634 montage inversé côté opposé aux paumelles, DIN droite K-17523



Release No. --	Level	Released		Scale %	Modification 4	Size 4
	Ver.	--	Wi			
	Mod. No. G30831	Draft	20.05.2015		Se	Drawing No. 0-44860-PL-0-ES
Replacement for --						

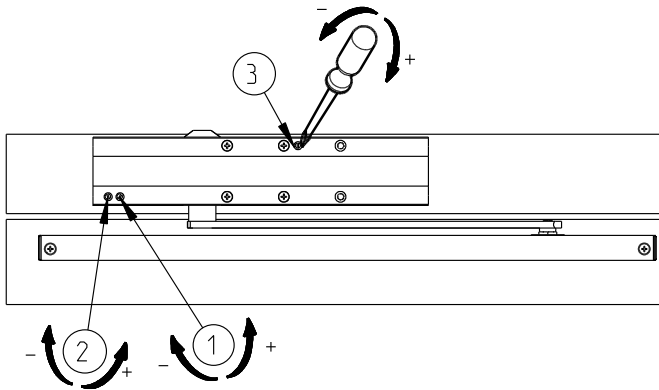


4a

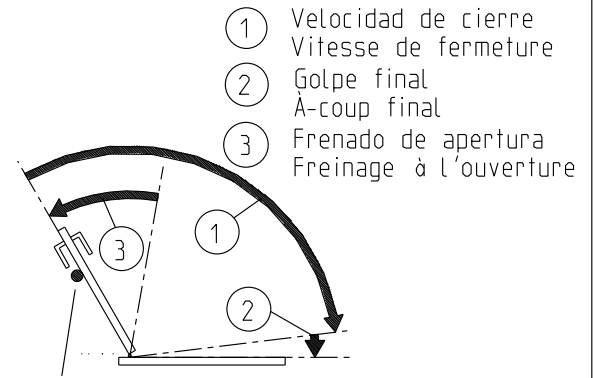


4b

Proprietary rights apply in accordance with ISO 16016.

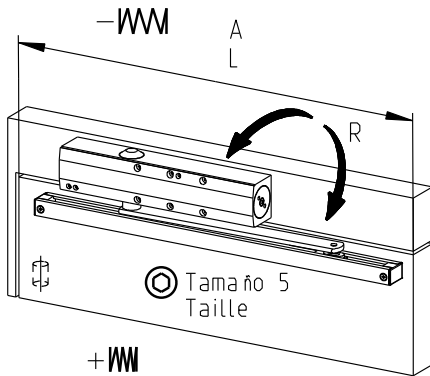


5



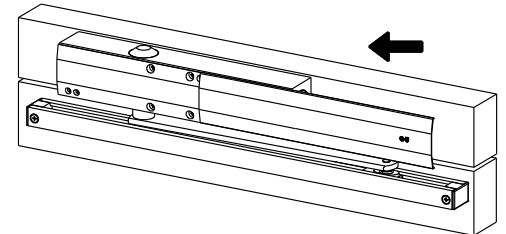
Utilizar un tope de puerta (no incluido), máx. 105°
Utiliser une butée de porte (non fourni), max. 105°

EN
ES
FR
--
--



6

Fuerza de cierre Force de fermeture	
EN	$\leq \frac{A}{L}$ R ↻
2	850mm - 10
3	950mm - 8
4	1100mm 0



7

Instrucciones de montaje
Noticw de montage

V4

Description

OTS 634 montaje invertido lado contrario a bisagras, DIN dcha. K-17523

OTS 634 montage inversé côté opposé aux paumelles, DIN droite K-17523



Release No.
--
Mod. No.
G30831

Level	Released	
Ver.	--	Wi
Draft	20.05.2015	Se

Scale
%

Modification
4
Drawing No.

0-44860-PL-0-ES

Size
4
Sheet
12/12

Replacement for --