



TECNOLOGÍA DE VENTANAS
TECNOLOGÍA DE PUERTAS
SISTEMAS AUTOMÁTICOS DE ACCESO
SISTEMAS DE GESTIÓN DE EDIFICIOS



SISTEMAS AUTOMÁTICOS DE ACCESO – PROGRAMA COMPLETO

Puertas correderas, puertas batientes,
puertas giratorias, paneles correderos de cristal



Avanzando por sistema



Avanzando por sistema

Puertas correderas automáticas.....	4 – 23
Accionamientos automáticos para puertas batientes.....	24 – 27
Puertas giratorias automáticas.....	28 – 35
Sistemas de control de accesos de personas.....	36 – 39
Paneles correderos de cristal automáticos y manuales.....	40 – 45
GU-Servicios.....	46 – 47

Indicación sobre derechos de autor

© Todas las imágenes y textos incluidos en esta publicación están protegidos por derechos de autor. Siempre que no se indique lo contrario, los derechos de las imágenes pertenecen al grupo de empresa Gretsch-Unitas. Se prohíbe el uso del material protegido por derechos de autor sin el consentimiento de los titulares de los derechos.

Derechos de imagen

Páginas 6, 8, 10, 16, 38, 42, 44	© EYE-SCREAM, Hansjörg Riedel
Página 30	Hyatt Regency Düsseldorf Projektgesellschaft Hafenspitze mbH, D-Düsseldorf / Foto: www.mirahampel.de
Página 32	Schott AG, D-Mainz / Foto: www.gruppe-vier.de
Página 34	FMO Flughafen Münster/Osnabrück GmbH, D-Greven / Foto: www.mirahampel.de
Página 46	Foto izquierda: Businesspeople looking at plans facilitado por Kollektion Image Source / Getty Images
Página 47	Foto central: con la amable autorización de kab planungsbüro für bauleistungen gmbh, Fellbach

Editor

Gretsch-Unitas GmbH | Baubeschläge
Johann-Maus-Str. 3 | D-71254 Ditzingen
Tel. + 49 (0) 71 56 3 01-0 | Fax + 49 (0) 71 56 3 01-2 93
www.g-u.com

Quien quiere hacer realidad sus visiones arquitectónicas necesita las soluciones técnicas adecuadas. Por eso, los arquitectos confían en el grupo de empresas Gretsch-Unitas. Como uno de los líderes internacionales en tecnología para ventanas y puertas, así como de sistemas de entrada y gestión de edificios, somos el socio competente para la arquitectura del futuro y los sistemas técnicos más modernos, desde los más sencillos a los más complejos. La base de todo ello es la tradición que sigue nuestra empresa familiar desde hace más de 100 años, apostando siempre por el progreso técnico, la fiabilidad y la rentabilidad. De acuerdo con nuestro lema "Avanzado por sistema" asistimos a nuestros clientes desde la planificación hasta la realización de soluciones automáticas de sistemas de entrada, independientemente de si se trata de obra nueva, saneamiento o reequipamiento. Dependiendo de las necesidades, entre el gran número de posibilidades técnicas y de diseño es posible obtener el sistema adecuado. A tal fin, GU Automatic GmbH será siempre para usted su socio competente y fiable.

Más que una entrada. Una experiencia.

Las puertas correderas automáticas son fáciles y cómodas de atravesar, por lo que apenas son percibidas al acceder al edificio. Son una solución moderna de acceso a edificios públicos, aeropuertos, estaciones de ferrocarril, centros comerciales, bancos, hospitales, residencias de mayores y de discapacitados. Gracias a su construcción compacta y fina con una altura de accionamiento de solo 100 mm, las puertas correderas de la serie compactMaster ofrecen no solo un funcionamiento fiable, sino también un aspecto atractivo y elegante. Con las puertas correderas HM-F FT para vías de escape se ha resuelto un conflicto de normativas. La puerta corredera HM-F FT para vías de escape de tipo homologado garantiza una vía de escape incluso cuando está bloqueada.





Puerta corredera lineal compact *Master CM* y *CM-F*

Puerta corredera compacta con aspecto elegante



Compacta y técnicamente perfecta



Con su construcción compacta y su aspecto atractivo y elegante, la puerta corredera lineal compact *Master* armoniza especialmente con fachadas de cristal de atractivo arquitectónico exigente y acentúa su generosidad y transparencia.

Con una altura de accionamiento real de 100 mm, el perfil superior de la hoja del sistema de perfiles estrechos está integrado en el accionamiento y oculto gracias al cobertor.

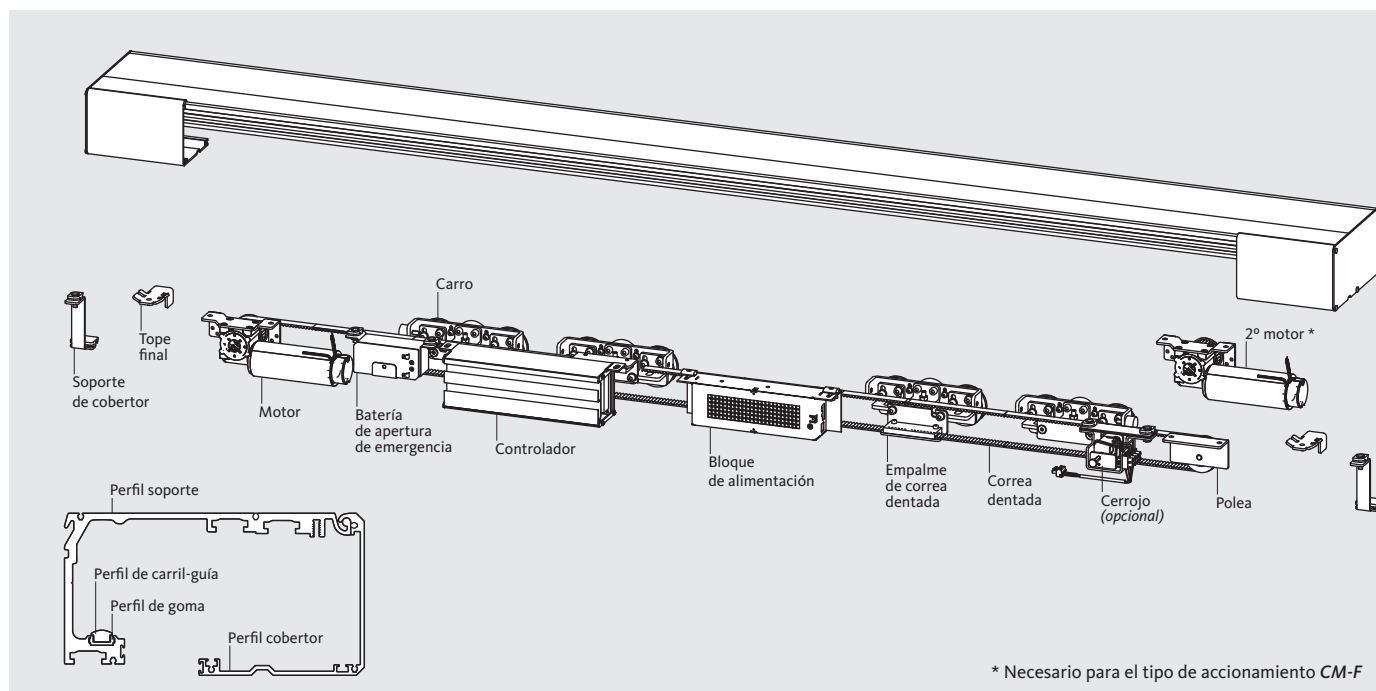
Los grandes rodamientos de bolas y una base de goma debajo del carril de rodadura garantizan una estabilidad de marcha excelente.

Los accionamientos están probados siguiendo el modelo de construcción de TÜV, certificados según DIN 18650/ EN 16005 y se ajustan a las directivas o regulaciones actuales. El sistema de accionamiento monitorizado *CM-F* está homologado y resulta apropiado para su aplicación en salidas de escape y rescate (AutSchR)

En la versión *CM WK2* o *CM-F WK2* los accionamientos se han homologado para la protección antirrobo según EN 1627.

Convincente al detalle:

- **Tipo CM-F:** accionamiento monitorizado con tecnología de 2 motores para el uso en salidas de escape y rescate
- **Tipo CM WK2/CM-F WK2:** puerta corredera homologada según EN 1627 en combinación con cerradura multipunto automática AMV, componentes adicionales que impiden la entrada forzada también mediante el uso de vidrio de seguridad P4A o un relleno adecuado
- Altura de accionamiento real de 100 mm en combinación con el sistema de perfiles G30
- Estabilidad de marcha gracias a grandes rodillos y superficie de desplazamiento intercambiable con apoyo de goma
- Manejo fácil y claro
- Opcionalmente con cerradura integrada en el cajón o con cerradura multipunto automática (AMV) o un cerrojo de suelo o de pico de loro (opcional)
- Controlador autoadaptativo con múltiples posibilidades de conexión y de ajuste



Denominación	compactMaster CM / compactMaster CM-F	
	Puerta de una hoja	Puerta de dos hojas
Uso		
Anchura de paso libre ^{[1][2]}	800 – 2000 mm	800 – 3000 mm
Altura de paso libre ^[1]	máx. 3000 mm	
Altura de accionamiento	100 mm	
Peso de la hoja de puerta	máx. 100 kg/hoja	
Tensión nominal	230 V AC, 50 Hz	
Potencia absorbida	máx. 160 VA (50 VA durante el funcionamiento)	
Temporización de apertura	0 – 99 s	
Temporización de apertura con impulso de llave	0 – 99 s	
Velocidad de apertura	máx. 0,9 m/s	
Velocidad de cierre	máx. 0,5 m/s	
Apertura de invierno ^[2]	50 – 100 % del ancho de paso	
Clase de protección / Temperatura ambiente	IP 20 (sólo para espacios secos) / -15 °C a +50 °C	

^[1] Medidas estándar considerando la dimensión total, las relaciones de alturas y anchuras y las condiciones de instalación local. Soluciones especiales bajo pedido.

^[2] Debe tenerse en cuenta la anchura prescrita de las rutas de emergencia.

Puerta corredera lineal econoMaster EM y EM-F

Fiable y rentable – para prácticamente cualquier aplicación



Fácil de montar y fiable



La probada tecnología del sistema de accionamiento econoMaster con 2 rodamientos de bolas y un contrarrodamiento por carro garantiza un desgaste escaso y prolongados tiempos de funcionamiento.

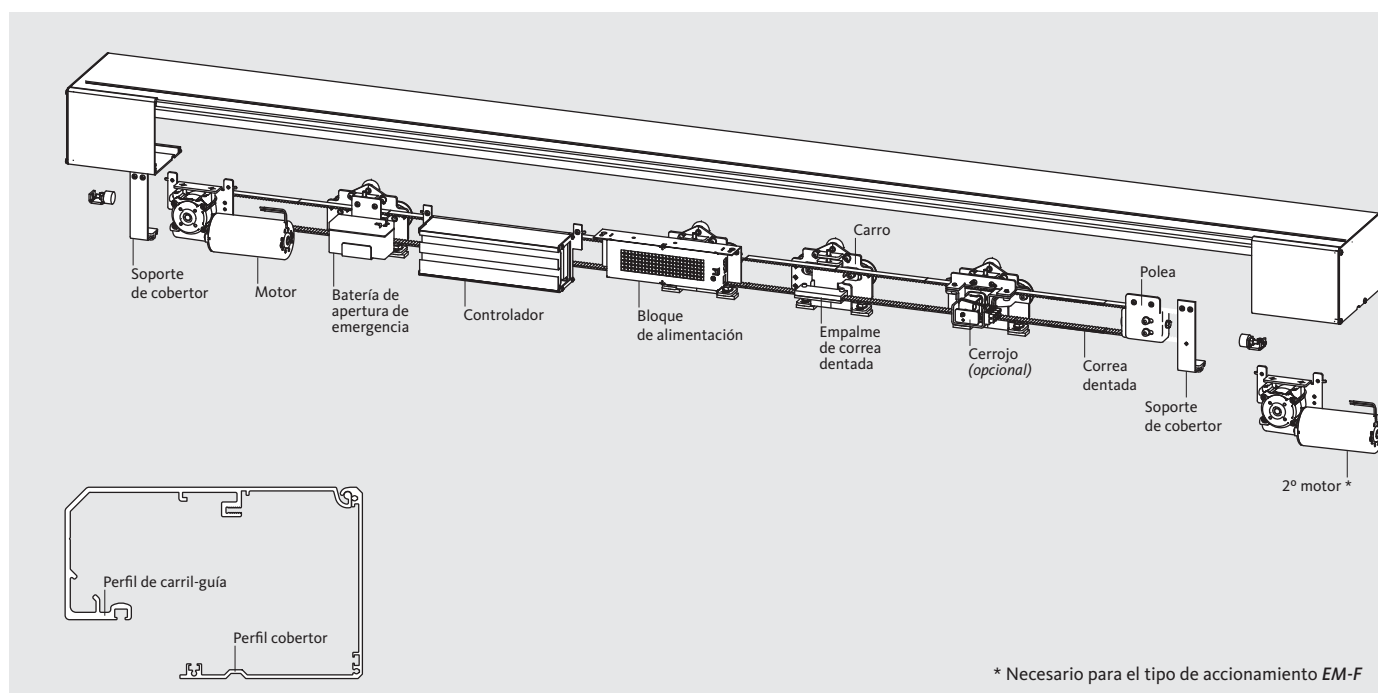
Gracias al peso homologado de las hojas de hasta 130 kg, con nuestro sistema de perfiles estrechos G30 o con sistemas de perfiles con rotura de puente térmico es posible realizar anchuras de paso grandes, a una relación precio-rendimiento excelente.

Ya sea en la versión de accionamiento y hoja corredera, con piezas laterales o con tragaluz, GU Automatic también le ofrece la prestación completa formada por el montaje, la puesta en marcha y el mantenimiento.

Los accionamientos están probados siguiendo el modelo de construcción de TÜV, certificados según DIN 18650/EN 16005 y se ajustan a las directivas o regulaciones actuales. El sistema de accionamiento EM-F está homologado y resulta apropiado para su aplicación en salidas de escape y rescate (AutSchR).

Convincente al detalle:

- **Tipo EM-F:** accionamiento monitorizado con tecnología de 2 motores para el uso en salidas de escape y rescate
- Mecánica experimentada y demostrada
- Elevada velocidad de apertura de hasta máx. 0,9 m/s.
- Manejo fácil y claro
- Opcionalmente con cerradura integrada en el cajón o un cerrojo de suelo o de pico de loro (opcional)
- Montaje sencillo del carril de rodadura y de los componentes de accionamiento
- Controlador autoadaptativo con múltiples posibilidades de conexión y de ajuste
- Guía de suelo continua (opcional)



* Necesario para el tipo de accionamiento EM-F

Denominación	econoMaster EM / econoMaster EM-F	
	Puerta de una hoja	Puerta de dos hojas
Uso		
Anchura de paso libre ^{[1][2]}	800 – 2000 mm	800 – 3000 mm
Altura de paso libre ^[1]	máx. 3000 mm	
Altura de accionamiento	130 mm	
Peso de la hoja de puerta	máx. 130 kg/hoja	
Tensión nominal	230 V AC, 50 Hz	
Potencia absorbida	máx. 160 VA (50 VA durante el funcionamiento)	
Temporización de apertura	0 – 99 s	
Temporización de apertura con impulso de llave	0 – 99 s	
Velocidad de apertura	máx. 0,9 m/s	
Velocidad de cierre	máx. 0,5 m/s	
Apertura de invierno ^[2]	50 – 100 % del ancho de paso	
Clase de protección / Temperatura ambiente	IP 20 (sólo para espacios secos) / -15 °C a +50 °C	

^[1] Medidas estándar considerando la dimensión total, las relaciones de alturas y anchuras y las condiciones de instalación local. Soluciones especiales bajo pedido.

^[2] Debe tenerse en cuenta la anchura prescrita de las rutas de emergencia.

Puerta corredera lineal heavyMaster HM y HM-F

El solucionador de problemas para requisitos especiales



Robusto y potente



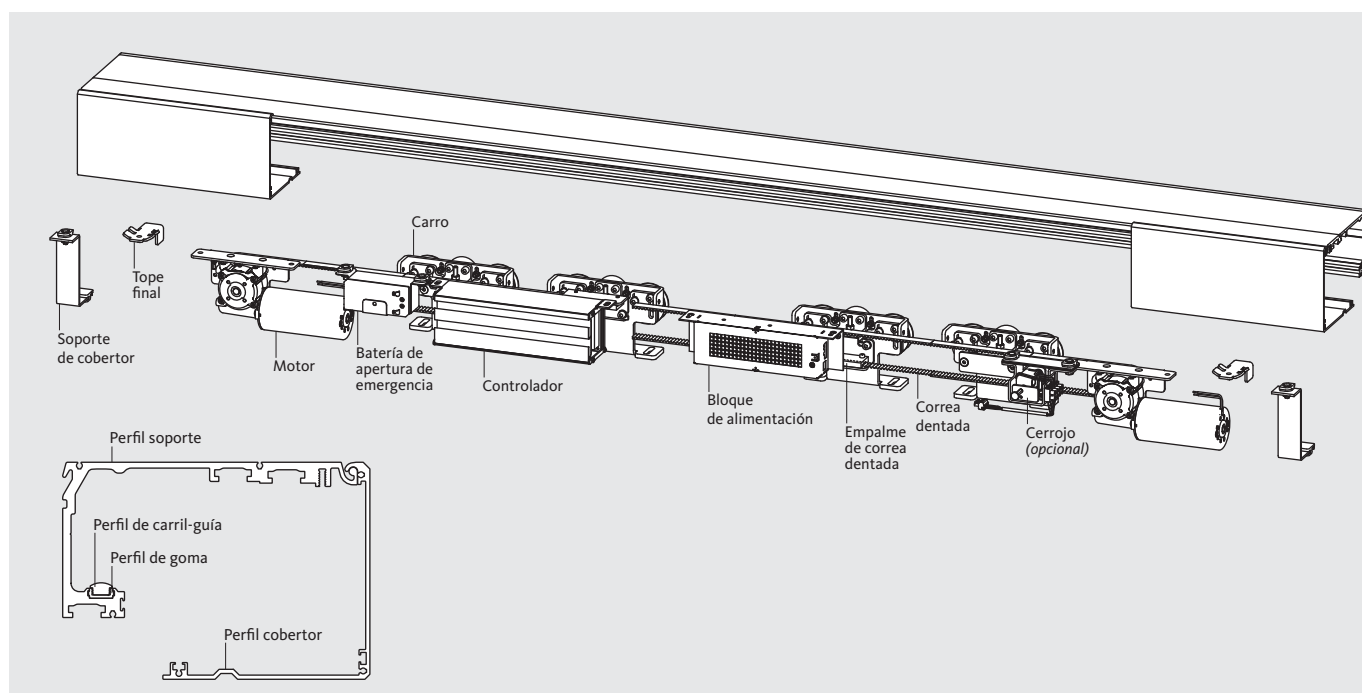
El accionamiento de la puerta corredera heavyMaster es el «solucionador de problemas» para sus requisitos especiales. Las hojas correderas de grandes dimensiones o pesos elevados de hasta 200 kg se accionan de forma fiable y silenciosa.

heavyMaster garantiza también en las zonas de entrada extremadamente frecuentadas las mejores propiedades de rodamiento con el menor desgaste gracias a los carros estables con grandes rodamientos de bolas y apoyos de goma. Las hojas correderas con marco de sistemas de perfiles con rotura de puente térmico o de acero se pueden combinar de forma óptima con heavyMaster.

Los accionamientos están probados siguiendo el modelo de construcción de TÜV, certificados según DIN 18650/EN 16005 y se ajustan a las directivas o regulaciones actuales. El sistema de accionamiento HM-F está homologado y resulta apropiado para su aplicación en salidas de escape y rescate (AutSchR).

Convincente al detalle:

- **Tipo HM-F:** accionamiento monitorizado con tecnología de 2 motores para el uso en salidas de escape y rescate
- Carro estable con grandes rodamientos de bolas
- Estabilidad de marcha gracias a una superficie de desplazamiento intercambiable con apoyo de goma
- Manejo fácil y claro
- Opcionalmente con cerradura en el cajón o un cerrojo de suelo o de pico de loro (opcional)
- Sistema de perfiles estrechos G30 para hojas correderas con un peso de hasta 120 kg
- Controlador autoadaptativo con múltiples posibilidades de conexión y de ajuste
- Guía de suelo continua (opcional)



Denominación	heavyMaster HM / heavyMaster HM-F	
	Puerta de una hoja	Puerta de dos hojas
Uso		
Anchura de paso libre ^{[1][2]}	800 – 2000 mm	1000 – 3000 mm
Altura de paso libre ^[1]	máx. 3000 mm	
Altura de accionamiento	130 mm	
Peso de la hoja de puerta	máx. 200 kg/hoja	
Tensión nominal	230 V AC, 50 Hz	
Potencia absorbida	máx. 160 VA (50 VA durante el funcionamiento)	
Temporización de apertura	0 – 99 s	
Temporización de apertura con impulso de llave	0 – 99 s	
Velocidad de apertura	máx. 0,9 m/s	
Velocidad de cierre	máx. 0,5 m/s	
Apertura de invierno ^[2]	50 – 100 % del ancho de paso	
Clase de protección / Temperatura ambiente	IP 20 (sólo para espacios secos) / -15 °C a +50 °C	

^[1] Medidas estándar considerando la dimensión total, las relaciones de alturas y anchuras y las condiciones de instalación local. Soluciones especiales bajo pedido.

^[2] Debe tenerse en cuenta la anchura prescrita de las rutas de emergencia.

Puerta corredera para vías de escape HM-F FT

Salida de emergencia garantizada incluso con la puerta bloqueada



Directivas y deseos de arquitectos cumplidos



Los edificios como hospitales, hoteles y aeropuertos, así como las residencias para la tercera edad y discapacitados deben garantizar también durante el servicio nocturno siempre una vía de escape. Por el día deben garantizarse las ventajas de una puerta corredera automática, como la apertura rápida. Afortunadamente, el grupo GU ofrece la primera puerta corredera homologada que estando bloqueada sirve como puerta de escape: la puerta corredera HM-F FT para vías de escape garantiza vías de rescate y asegura el cierre del edificio, todo en un elemento de puerta, sin necesidad de disponer de una puerta de escape separada. Los arquitectos tienen así más libertad para diseñar entradas representativas conforme a las directivas AutSchR, EltVTR, así como DIN 18650 y EN 16005.



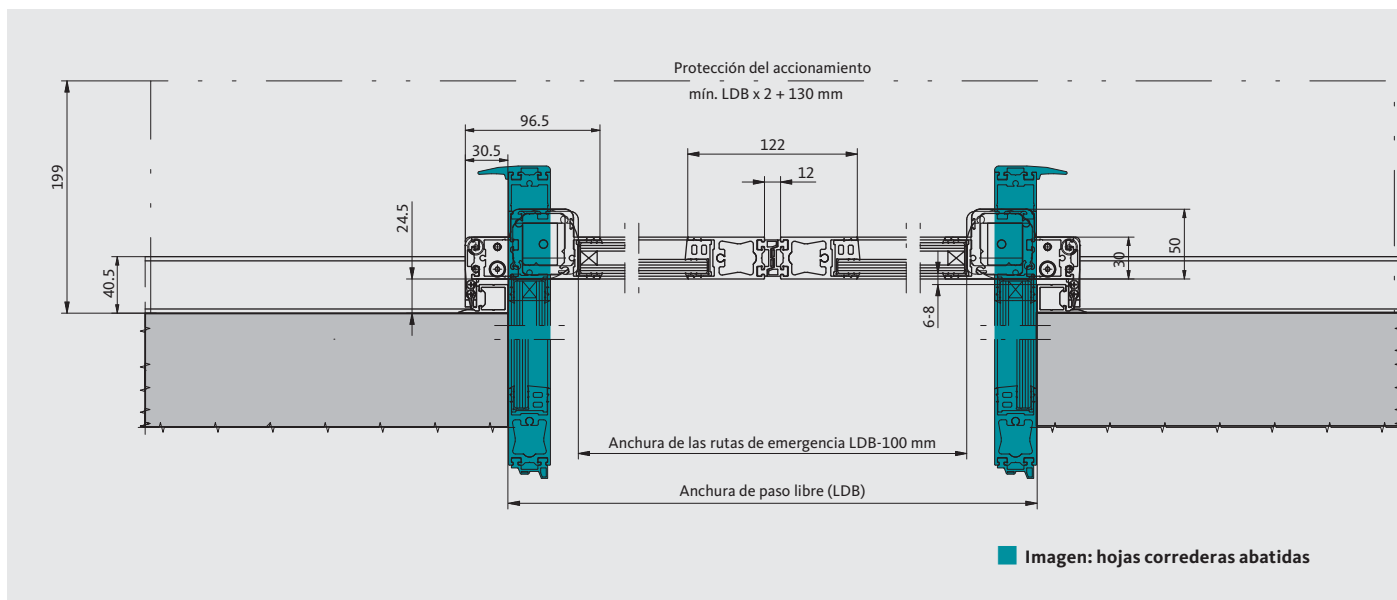
Modo de funcionamiento Automático / Salida

En el modo de funcionamiento automático o de salida los detectores de movimiento están activos. La puerta se abre automáticamente cuando alguien se aproxima. En la dirección de escape se garantiza la apertura automática de la puerta corredera mediante monitorización.



Modo de funcionamiento Desconectado/Noche

La puerta corredera se convierte en puerta batiente con seguridad de puerta de emergencia. La puerta está bloqueada y los detectores de movimiento están inactivos, por lo que la apertura por aproximación no es posible. La puerta corredera está asegurada contra el deslizamiento gracias al bloqueo integrado y contra la salida por empuje mediante cerradores de emergencia en herraje pivotante.



Tipo de accionamiento	HM-FT	
	Puerta de una hoja	Puerta de dos hojas
Uso		
Anchura de paso libre	900 – 1300 mm	1200 – 2600 mm
Anchura interior de las rutas de emergencia ^[1]	850 – 1250 mm	1100 – 2500 mm
Altura de paso libre	máx. 3000 mm	
Altura libre de salida de emergencia	máx. 2947 mm	
Altura de accionamiento	130 mm	
Longitud accionamiento mín.	2 x LDB + 70 mm	2 x LDB + 130 mm
Velocidad de apertura	máx. 0,9 m/s	

^[1] Debe tenerse en cuenta la anchura prescrita de las rutas de emergencia.



Modo de funcionamiento Desconectado/Noche, caso de emergencia

Al accionar el botón de emergencia o mediante la activación a través del sistema de control del edificio se libera el cerradero de emergencia. En caso de corte de corriente o en una situación de pánico, las hojas batientes también se pueden abrir a presión. Esto también está garantizado en caso de que se aplique una carga en la hoja en la dirección de escape.



Modo de funcionamiento Desconectado/Noche, acceso autorizado

Con el control de acceso o el pulsador en la zona interior la persona autorizada puede desbloquear la puerta y atravesarla como puerta corredera. Después de pasar, la puerta se bloquea automáticamente.

Puerta corredera telescópica econoMaster EMT y EMT-F

Para anchuras de paso máximas en el menor espacio



Apertura rápida de entradas grandes

Las puertas correderas telescópicas son especialmente apropiadas para lograr un paso ancho y un óptimo flujo de personas en caso de espacios mínimos.

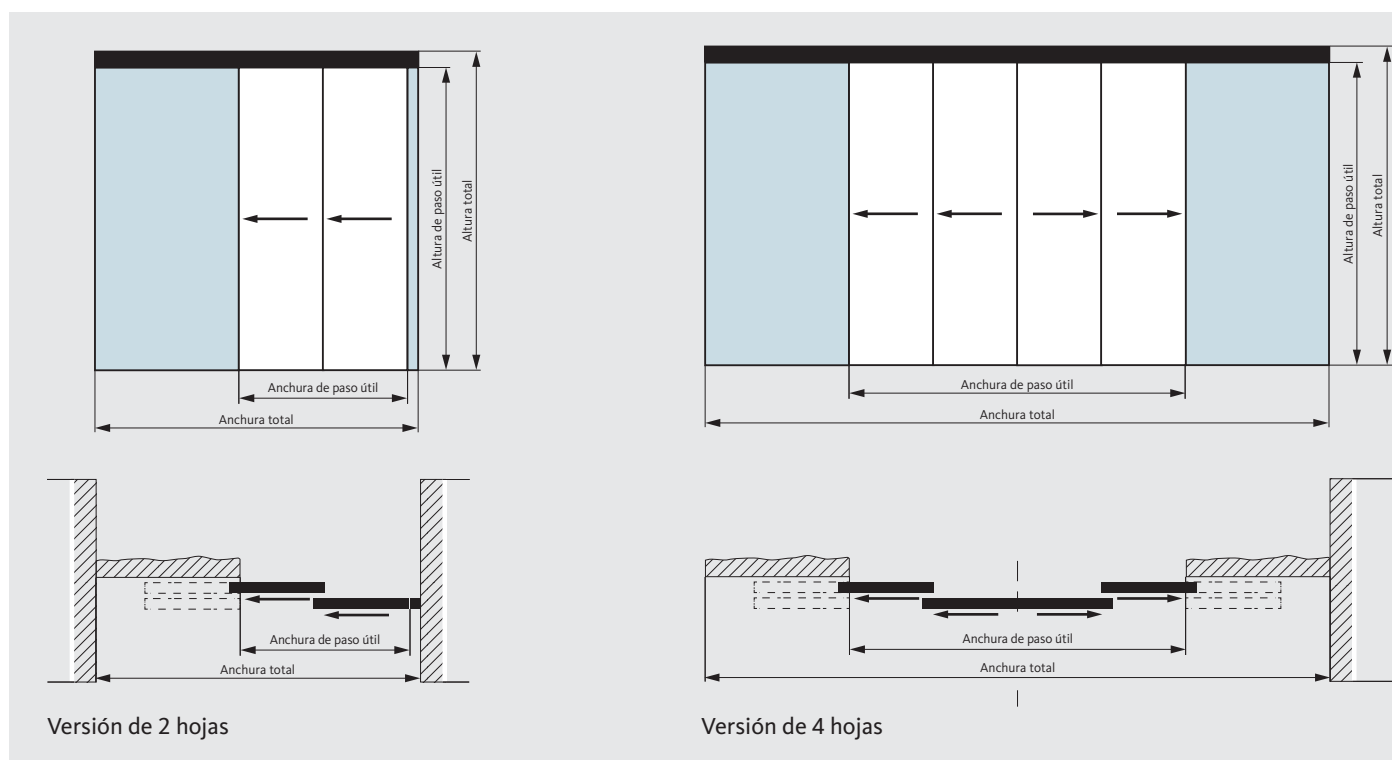
Una guía de suelo continua aporta estabilidad a la hoja corredera.

Los accionamientos están probados siguiendo el modelo de construcción de TÜV, certificados según DIN 18650/EN 16005 y se ajustan a las directivas o regulaciones actuales. El sistema de accionamiento *EMT-F* está homologado y resulta apropiado para su aplicación en salidas de escape y rescate (AutSchR).



Convincente al detalle:

- **Tipo EMT-F:** accionamiento monitorizado con tecnología de 2 motores para el uso en salidas de escape y rescate
- Estabilidad de marcha gracias a grandes rodillos
- Resistencia de torsión del riel-guía
- Sistema de perfiles G30
- Elevada velocidad de apertura de hasta máx. 0,9 m/s
- Manejo fácil y claro
- Opcionalmente con cerradura integrada en el cajón o un cerrojo de suelo o de pico de loro (opcional)
- Controlador autoadaptativo con múltiples posibilidades de conexión y de ajuste
- Guía de suelo continua (opción recomendada)



Denominación	econoMaster EMT / econoMaster EMT-F	
	Puerta de 2 hojas	Puerta de 4 hojas
Uso	Puerta de 2 hojas	Puerta de 4 hojas
Anchura de paso libre ^{[1][2]}	900 – 2500 mm	1400 – 3800 mm
Altura de paso libre ^[1]	máx. 3000 mm	
Altura de accionamiento	145 mm	
Peso de la hoja de puerta	máx. 100 kg/hoja	máx. 80 kg/hoja
Tensión nominal	230 V/AC, 50 Hz	
Potencia absorbida	máx. 160 VA (50 VA durante el funcionamiento)	
Temporización de apertura	0-99 s	
Temporización de apertura con impulso de llave	0 – 99 s	
Velocidad de apertura	máx. 0,9 m/s	
Velocidad de cierre	máx. 0,5 m/s	
Apertura de invierno ^[2]	50 – 100 % del ancho de paso útil	
Clase de protección / Temperatura ambiente	IP 20 (sólo para espacios secos) / -15 °C a +50 °C	

^[1] Medidas estándar considerando la dimensión total, las relaciones de alturas y anchuras y las condiciones de instalación local. Soluciones especiales bajo pedido.

^[2] Debe tenerse en cuenta la anchura prescrita de las rutas de emergencia.

Puerta corredera curva compactMaster CMR y CMR-F

Una cuestión redonda; puerta corredera con aspecto de puerta giratoria



Absolutamente representativa como arco o círculo completo

Una puerta corredera curva reúne el aspecto generoso de un sistema de puertas cilíndrico con las ventajas de una puerta corredera cómodamente transitable. Tanto si se trata de una puerta corredera curva segmentada adaptada a la fachada como semicircular o circular con un diámetro de hasta 4000 mm, la puerta corredera curva *compactMaster CMR/CMR-F* se integra de forma óptima en la arquitectura del edificio.

Mediante el uso de perfiles estrechos (sistema de perfiles G30) se combina una transparencia generosa con una amplia funcionalidad.

La versión *CMR-F* ofrece grandes anchuras de apertura de hasta 2500 mm en salidas de escape y rescate.

Los accionamientos están probados siguiendo el modelo de construcción de TÜV, certificados según DIN 18650/EN 16005 y se ajustan a las directivas o regulaciones actuales. El sistema de accionamiento *CMR-F* está homologado y resulta apropiado para su aplicación en salidas de escape y rescate (AutSchR).

En la versión *CMR RC3* o *CMR-F RC3* las puertas correderas curvas se han homologado para la protección antirrobo según EN 1627.



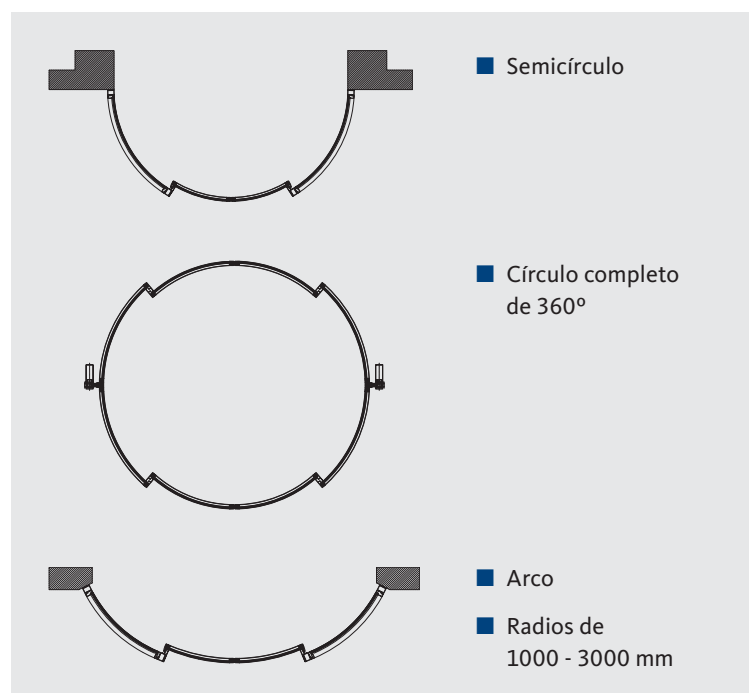
© EYE-SCREAM, Hansjörg Riedel

Convincente al detalle:

- **Tipo CMR-F:** accionamiento monitorizado con tecnología de 2 motores para el uso en salidas de escape y rescate
- **Tipo CMR RC3/CMR-F RC3:** puerta corredera curva homologada según EN 1627 en combinación con hojas correderas conectables manualmente a través de medios cilindros de perfil europeo, en interior y también mediante el uso de vidrio de seguridad P5A o un relleno adecuado
- Estabilidad de marcha gracias a grandes rodillos
- Elevada velocidad de apertura de hasta máx. 0,9 m/s
- Manejo fácil y claro
- Bloqueo integrado en la hoja corredera
- Controlador autoadaptativo con múltiples posibilidades de conexión y de ajuste
- Guía de suelo continua

Opciones:

- Integración en sistemas de control de edificios y controles de acceso
- Focos LED integrados en el techo de aluminio
- Techo de cristal
- Instalación de cortina de aire caliente
- Unión abridada suelta/fija
- Alfombra de entrada



Denominación	compactMaster CMR / compactMaster CMR-F	
	Puerta de una hoja	Puerta de dos hojas
Uso		
Anchura de paso libre ^{[1][2]}	800 – 1250 mm	1000 – 2500 mm
Altura de paso libre ^[1]	máx. 2700 mm	
Altura de accionamiento	115 mm	
Peso de la hoja de puerta	máx. 100 kg/hoja	
Tensión nominal	230 V/AC, 50 Hz	
Potencia absorbida	máx. 160 VA (50 VA durante el funcionamiento)	
Temporización de apertura	0-255 s	
Temporización de apertura con impulso de llave	0 – 255 s	
Velocidad de apertura	máx. 0,9 m/s	
Velocidad de cierre	máx. 0,5 m/s	
Apertura de invierno ^[2]	al 50 – 100 % del ancho de paso útil	
Clase de protección / Temperatura ambiente	IP 20 (sólo para espacios secos) / -15 °C a +50 °C	

^[1] Medidas estándar considerando la dimensión total, las relaciones de alturas y anchuras y las condiciones de instalación local. Soluciones especiales bajo pedido.

^[2] Debe tenerse en cuenta la anchura prescrita de las rutas de emergencia.

Puerta corredera en ángulo compactMaster CMW y CMW-F

Puertas de entrada acordes al diseño del edificio



Realces visuales para cada ángulo deseado

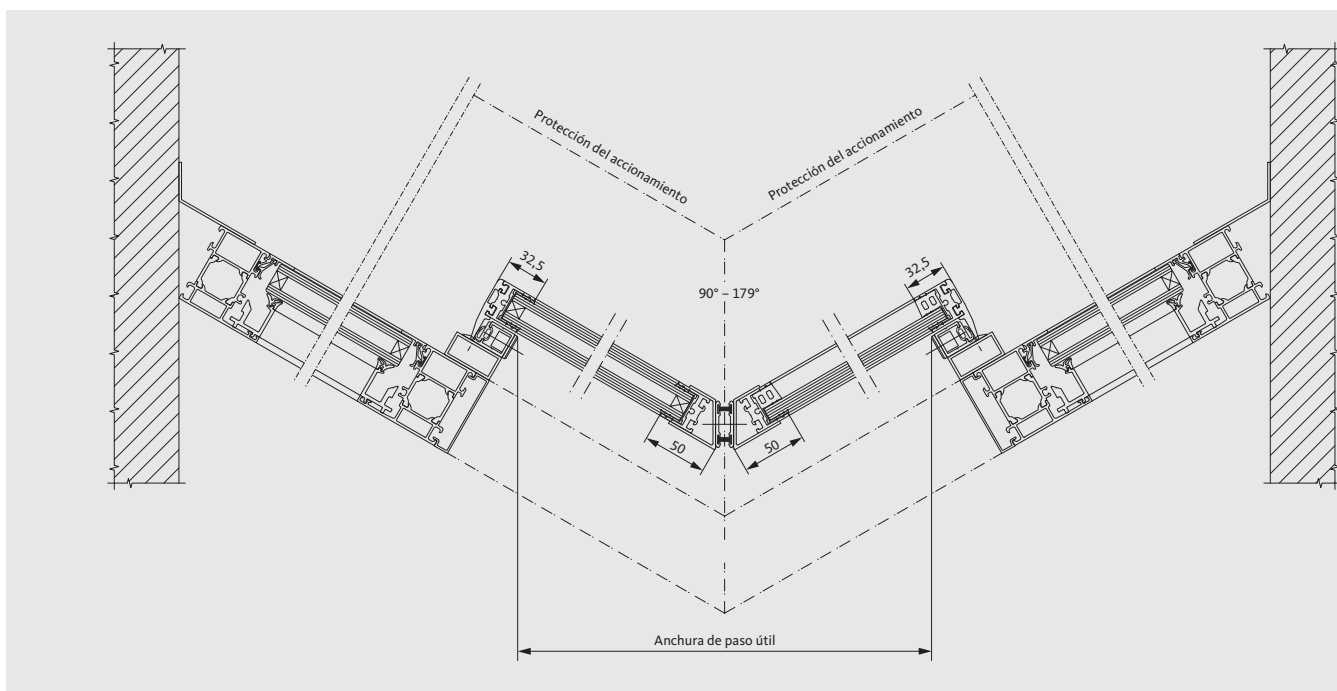
La puerta corredera especial para el diseño individual de la zona de acceso. Para ello, es posible realizar cualquier ángulo entre 90° y 179°. Los sensores de seguridad correspondientes se encargan de proteger el borde del cierre principal conforme a DIN 18650/EN 16005.

Con una altura de accionamiento real de 100 mm, el perfil superior de la hoja del sistema de perfiles estrechos está integrado en el accionamiento y oculto gracias a el cobertor. Así, la puerta corredera de ángulo se puede integrar de forma fácil y atractiva a la vista en todas las subestructuras delicadas.



Convincente al detalle:

- **Tipo CMW-F:** accionamiento monitorizado con tecnología de 2 motores para el uso en salidas de escape y rescate
- Estabilidad de marcha gracias a una superficie de desplazamiento intercambiable con apoyo de goma
- Altura de accionamiento real de 100 mm
- Elevada velocidad de apertura de hasta máx. 0,9 m/s.
- Sistema de perfiles G30
- Manejo fácil y claro
- Opcionalmente con cerradura integrada en el cajón o un cerrojo de suelo (opcional)
- Controlador autoadaptativo con múltiples posibilidades de conexión y de ajuste



Denominación	compactMaster CMW / compactMaster CMW-F
Uso	Puerta de dos hojas
Anchura de paso libre ^{[1][2]}	900 – 2000 mm
Altura de paso libre ^[1]	máx. 2750 mm
Altura de accionamiento	100 mm
Peso de la hoja de puerta	máx. 100 kg/hoja
Tensión nominal	230 V/AC, 50 Hz
Potencia absorbida	máx. 160 VA (50 VA durante el funcionamiento)
Temporización de apertura	0-99 s
Temporización de apertura con impulso de llave	0 – 99 s
Velocidad de apertura	máx. 0,9 m/s
Velocidad de cierre	máx. 0,5 m/s
Apertura de invierno ^[2]	al 50 – 100 % del ancho de paso útil
Clase de protección / Temperatura ambiente	IP 20 (sólo para espacios secos) / -15 °C a +50 °C

^[1] Medidas estándar considerando la dimensión total, las relaciones de alturas y anchuras y las condiciones de instalación local. Soluciones especiales bajo pedido.

^[2] Debe tenerse en cuenta la anchura prescrita de las rutas de emergencia.



Fig.: marco de acero inoxidable

Selector de programas (FWS)

- Para el ajuste de tipos de programa: cerrado/bloqueado, salida, automático, apertura permanente
- La llave se puede extraer en cualquier tipo de programa
- Marco blanco (estándar)

Versiones / referencias

Versiones de montaje	Referencias
Versión empotrada	A-8002210
En pared de superficie	A-8002310



Fig.: marco de acero inoxidable

Verano/Invierno/Farmacia

- Conmutación verano/invierno (ancho de apertura reducido)
- Función "Farmacia"
- Marco blanco (estándar)

Versiones / referencias

Versiones de montaje	Referencias
Versión empotrada	A-8002230
En pared de superficie	A-8002330



Fig.: marco de acero inoxidable

Interruptor combinado verano/invierno/farmacia/FWS

- Conmutación verano/invierno (ancho de apertura reducido)
- Función "Farmacia"
- Para el ajuste de tipos de programa: cerrado/bloqueado, salida, automático, apertura permanente
- Marco blanco (estándar)

Versiones / referencias

Versiones de montaje	Referencias
Versión empotrada	A-8002380
En pared de superficie	A-8002420



Selector de programas PO6

- Para el ajuste de tipos de programa: cerrado/bloqueado, salida, automático, apertura permanente, salida en invierno, automático en invierno
- La llave se puede extraer en cualquier tipo de programa
- Para medio cilindro PZ de 27 mm suministrado por cliente

Versiones / referencias

Versiones de montaje	Referencias
Versión empotrada	A-7124740
En pared de superficie	A-7124730



Selector de función de display (DPS)

- Para el ajuste y la visualización de tipos de programa: cerrado/bloqueado, salida, automático, apertura permanente
- Servicio de visualización de fallos
- En combinación con un interruptor de llave está indicado para el uso en puertas correderas para vías de escape (personal autorizado)
- Marco blanco (estándar)

Versiones / referencias

Versiones de montaje	Referencias
Versión empotrada	A-8000420
En pared de superficie	A-8000410
Como elemento combinable con interruptor de llave:	
Versión empotrada	A-8008750
En pared de superficie	A-8008740



Sensor radar de movimiento con cortina protectora según DIN 18650/EN 16005 IXIO-DT3

- Sensor direccional
- Con auto-monitorización para el uso en puertas correderas para vías de escape
- Cortina de presencia comprobable, 2 hileras

Versiones / referencias

Color	Referencias
negro	A-7153610
blanco	A-7154560



Cobertor de lluvia IXIO-VIO RA

- Para minimizar los fallos de activación cuando llueve

Versiones / referencias

Color	Referencias
negro	A-7156370



Fotocélula de seguridad

- Para proteger el ancho de paso en las alturas de 200 y 1000 mm
- Nota: según DIN 18650-2 no es adecuado para personas especialmente desprotegidas

Versiones / referencias

Denominación	Referencias
Fotocélula de seguridad	A-7130810
Unidad de evaluación	A-7130820



Sensor radar de movimiento

Eagle ONE

- Sensor direccional

Eagle THREE N

- Sensor direccional con auto-monitorización
- Para el uso en puertas correderas de vías de escape y rescate (en interiores, en la dirección de escape)

Versiones / referencias

Denominación	Referencias
Radar Eagle ONE	A-7023370
Radar Eagle THREE N	A-7117420

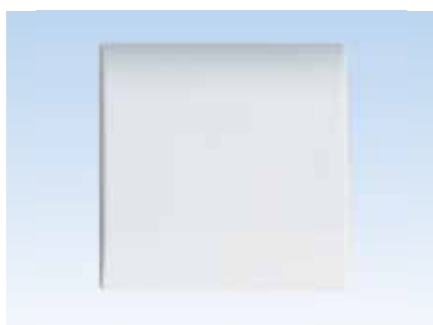


Cobertor de lluvia ORA

- Para minimizar los fallos de activación cuando llueve

Versiones / referencias

Denominación	Referencias
Cobertor de lluvia ORA	A-7135030



Contacto de proximidad Magic Switch

- Para la activación sin contacto de puertas automáticas
- Activación con movimiento de la mano, sensible a la dirección del movimiento
- Alcance: 20 – 50 cm

Versiones / referencias

Denominación	Referencias
Contacto de proximidad Magic Switch	A-7032820



Pulsador de codo

- Pulsador de grandes dimensiones en pared de superficie
- Incluye etiqueta adhesiva "pulsar aquí"

Versiones / referencias

Denominación	Referencias
Pulsador de codo gris	A-8001940
Pulsador de codo plateado	A-8003560



Interruptor de llave

- Para medio cilindro PZ de 27 mm suministrado por cliente
- Contacto de interruptor
- Marco gris (estándar)
- Dimensiones
 - Versión empotrada: 100 x 100 x 71 mm
 - En pared de superficie: 70 x 80 x 71 mm

Versiones / referencias

Versiones de montaje	Referencias
Versión empotrada	A-7025570
En pared de superficie	A-7025550



Teclado para la introducción de código

- Para el control de las puertas a través de un código numérico
- Adecuado para el uso en exteriores (IP 56)
- Dimensiones: 80,5 x 80,5 x 30 mm

Versiones / referencias

Versiones de montaje	Referencias
Versión empotrada/ En pared de superficie	B-55600-20-1-8

Unidad de evaluación

- Para uso en interiores
- Dimensiones: 66 x 89 x 33 mm



Teclado para la introducción de código

- Para el control de las puertas a través de un código numérico
- Adecuado para el uso en exteriores (IP 65)
- Dimensiones: 80 x 80 x 12 mm

Versiones / referencias

Denominación	Referencias
Teclado para la introducción de código	A-7109120
Unidad de evaluación	A-7109130

Unidad de evaluación

- Para uso en interiores
- Dimensiones: 110 x 180 x 40 mm



Cerrojo mecánico de suelo

- Para el montaje en hojas de puertas correderas
- Con el mecanizado adecuado del sistema de perfiles estrechos G30 también se puede cerrar con llave por ambos lados (cilindro de perfil en la obra)

Versiones / referencias

Acabado	Referencias
En color de la instalación	A-8007080
Anodizada en color plata E6/EV1	A-8009570
RAL 9016	A-8009580

Abriendo camino a la libertad de movimientos y seguridad.

Para las puertas cortafuegos y cortahumos es deseable que el cierre sea automático. Sin embargo, una puerta cerrada se convierte en un obstáculo. Solo con una apertura sencilla es posible garantizar la comodidad y la libertad de barreras. Las puertas batientes automáticas del grupo GU se encargan de cerrar con seguridad y permiten al mismo tiempo el acceso cómodo mediante sensores radar de movimiento, pulsadores o sistemas de control de acceso. Las ventajas de las puertas batientes se emplean además en puertas de entrada de edificios: combinado con un bloqueo multipunto, además de la libertad de barreras se consigue la protección antirrobo y la seguridad de una vía de escape.





Accionamiento para puertas batientes DTR / DTR B

Libertad de barreras y comodidad incluso en zonas sensibles al ruido



Potente en puertas estándar y en puertas cortafuegos

El accionamiento electromecánico para puertas batientes DTR está indicado para el uso en puertas exteriores de fachadas y en puertas interiores de aluminio, madera y acero, así como para la automatización posterior.

Es especialmente silencioso y se emplea para la accesibilidad en zonas sensibles al ruido.

Las dos variantes de accionamiento están disponibles en versiones con guía deslizante de tiro o de empuje, así como con brazo de compás de empuje. La versión con dos hojas dispone de un control mecánico de secuencia de cierre integrado.

Los accionamientos siguen el modelo de construcción de TÜV según DIN 18650/EN 16005 y están autorizados por DIBt para el uso en puertas cortafuegos (DTR B).



Convincente al detalle:

- Robusto accionamiento electromecánico para puertas batientes
- Función regulable de la presión de viento
- Función Push & Go disponible
- Control mecánico de secuencia de cierre integrado para el uso en puertas de dos hojas
- Especialmente silencioso y adecuado también para zonas sensibles al ruido
- Para puertas cortafuegos en los tamaños de dispositivo EN4 – EN6
- Conexión sencilla de cerraduras de motor, como p. ej. la serie BKS 19, SECURY Automatic con motor, porteros eléctricos y sensores de seguridad
- Ensayo siguiendo el modelo de construcción de TÜV según DIN 18650/EN 16005
- El accionamiento DTR B está autorizado por DIBt para el uso en puertas cortafuegos

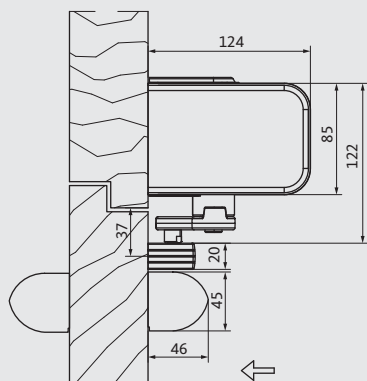


Fig.: versión guía deslizante de empuje

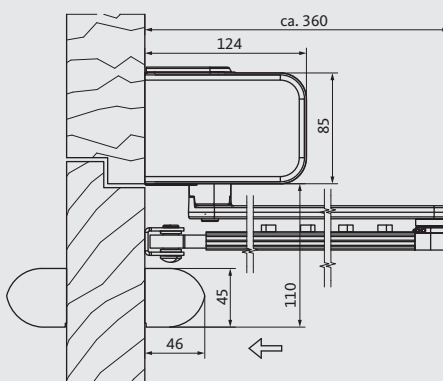


Fig.: versión brazo articulado de empuje

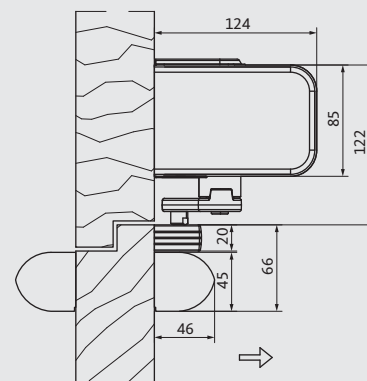


Fig.: versión guía deslizante de tiro

Denominación	DTR	DTR B
Uso en puertas cortafuegos y cortahumos	-	■
Puerta de una hoja	■	■
Puerta de dos hojas	■	■
Versión de empuje: guía deslizante o brazo articulado	■	■
Versión guía deslizante de tiro	■	■
Apertura	electromecánica	
Cierre	electromecánico y con fuerza de muelle	
Dimensiones: 1 hoja (An x Al x Pr)	780 x 85 x 124 mm	
Dimensiones: 2 hojas (An x Al x Pr)	distancia entre las bisagras x 108 x 126 mm	
Ángulo de apertura	máx. 115°	
Prolongación del eje	15 y 30 mm	
Brazos articulados para profundidades de dintel en mm	0...120, 100...220, 210...330	
Guía deslizante	± 10 mm	
Tiempo de apertura	3-20 s	
Fuerza de cierre según EN 1154	tamaño 4 - 6	
Energía para accesorios periféricos	24 V DC, 1 A	
Potencia en estado de reposo	13 W	

Para entradas que deben impresionar.

Para lograr una entrada representativa lo ideal son las puertas giratorias. Especialmente los edificios públicos grandes, los hoteles o bancos, las compañías aseguradoras o los aeropuertos disfrutarán así de una entrada elegante y estilosa.

Las puertas giratorias de seguridad y las esclusas redondas de seguridad se utilizan en los lugares donde se precisan entradas muy seguras. Son especialmente los bancos, las compañías aseguradoras, los ministerios, los edificios públicos, los centros informáticos, las instalaciones industriales o los edificios de oficinas los que se aseguran mediante esta opción un plus en cuanto a seguridad y confort.





Puerta giratoria estándar *GRA* y *GRA-F*

Las soluciones individuales son la norma



Protección eficaz contra corrientes de aire, frío y suciedad

Con las puertas giratorias estándar se pueden diseñar accesos a edificios funcionales, con protección de paso e insonorización. La construcción variable y las numerosas opciones permiten soluciones individuales en funcionamiento, diseño y dimensiones. La puerta giratoria estándar se puede utilizar, dependiendo de los requisitos de uso, como semiautomática con activación de «empujar y pasar» ("Push & Go") o como completamente automática con activación a través de radares.

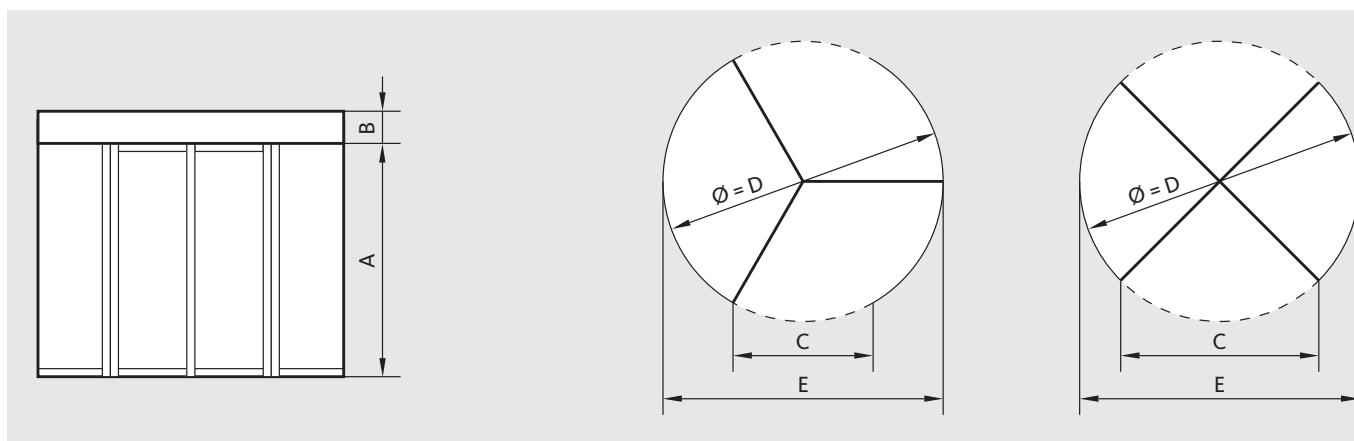
Las paredes de tambor se pueden diseñar en vidrio o en paneles metálicos aislantes. La seguridad del usuario siempre es lo principal en todas las variantes. La puerta giratoria semiautomática y completamente automática están probadas siguiendo el modelo de construcción de TÜV, certificada según DIN 18650 y EN 16005 y se ajusta a las normativas y regulaciones actuales.



Hyatt Regency Düsseldorf Projektgesellschaft Hafenspitze mbH, D.-Düsseldorf / Foto: www.mirahampel.de

Convincente al detalle:

- Soluciones individuales mediante construcción variable con numerosas opciones
- Estilo de giro en construcción de vidrio y aluminio con marco fino
- Paredes de tambor en vidrio laminado de seguridad curvado (VSG, por sus siglas en alemán) de 10 mm o paneles metálicos aislantes
- En la versión *GRA-F* con hojas plegables, adecuado para el uso en vías de escape y rescate [1]. Las hojas se sujetan con seguridad con cerraduras magnéticas durante el funcionamiento normal
- *Tipo GRA RC3/GRA-F RC3*: en combinación con las puertas correderas nocturnas homologado según EN 1627
- Bloqueo electromecánico en la cruz de la puerta (solo en la versión automática) o mediante cerraduras con barras mecánicas
- Función "Push & Go" activable
- Limitador de velocidad en puertas giratorias manuales (opcional)



Opciones:

- Mecanismo plegable para el verano
- Puertas correderas nocturnas, manual o automático
- Cortinas de aire en versiones diferentes
- Lámparas LED en el techo
- Anillo de suelo de acero inoxidable
- Alfombra de entrada
- Brida de liberación segura
- Manillas de puerta horizontales o verticales en puertas giratorias manuales

Puerta giratoria estándar *GRA / GRA-F*

D*	A*	B*	C/ 3 hojas	C/ 4 hojas	E
1800	2100 – 3000	175 – 800	~ 830	~ 1220	1860
2000	2100 – 3000	175 – 800	~ 920	~ 1350	2060
2200	2100 – 3000	175 – 800	~ 1010	~ 1490	2260
2400	2100 – 3000	175 – 800	~ 1105	~ 1620	2460
2600	2100 – 3000	175 – 800	~ 1195	~ 1760	2660
2800	2100 – 3000	175 – 800	~ 1285	~ 1890	2860
3000	2100 – 3000	175 – 800	~ 1375	~ 2030	3060
3200	2100 – 3000	175 – 800	~ 1465	~ 2160	3260
3400	2100 – 3000	175 – 800	~ 1555	~ 2290	3460
3600	2100 – 3000	175 – 800	~ 1645	~ 2430	3660
3800	2100 – 3000	175 – 800	~ 1690	~ 2490	3860

* Dimensiones especiales bajo pedido

[1] Deben observarse las directivas específicas del país

Puerta giratoria totalmente de cristal GGG

Perfecta inclusión del área de entrada en fachadas de cristal



Representativo y funcional

Las puertas giratorias de vidrio no son tan solo funcionales sino que también son estéticas. Las vistas de perfil mínimas permiten la máxima transparencia también en las puertas giratorias completamente de cristal, ya que el accionamiento se encuentra en el suelo.

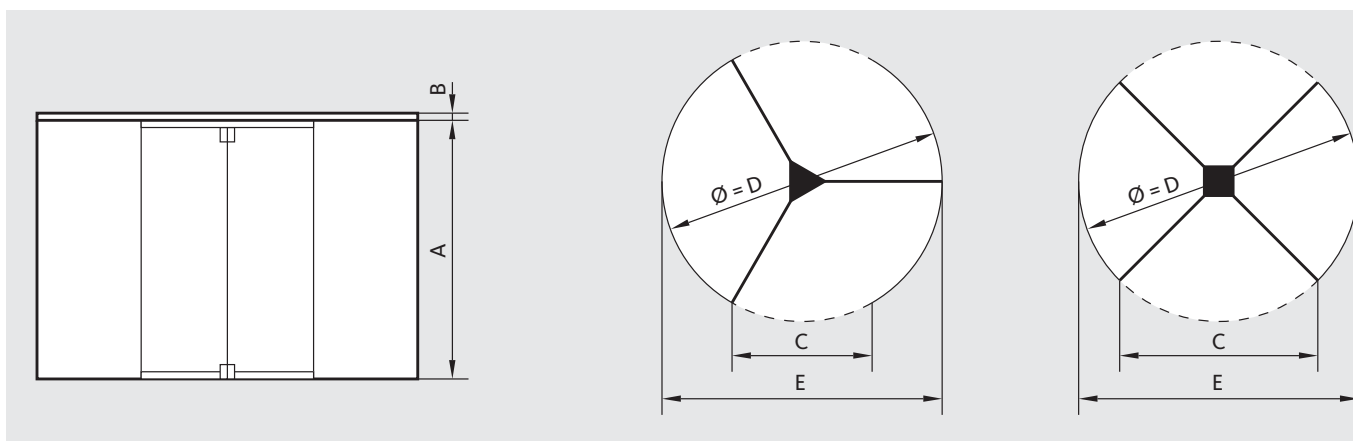
Las adaptaciones y los deseos específicos del cliente, como p. ej. hojas oscilantes para la apertura en verano o el cierre por la noche se pueden considerar en todo momento e implementar rápidamente. La puerta giratoria semiautomática y completamente automática están probadas siguiendo el modelo de construcción de TÜV, certificada según DIN 18650 y EN 16005 y se ajusta a las normativas y regulaciones actuales.



Schott AG, D-Mainz / Foto: www.gruppe-vier.de

Convincente al detalle:

- Vistas de perfil mínimas
- Estilo de giro en construcción de vidrio y aluminio con marco fino
- En versiones manual, semiautomático y completamente automático
- Función manual y automática de bloqueo nocturno
- Bloqueo electromecánico en la cruz de la puerta (solo en la versión automática) o mediante cerraduras con barras mecánicas
- Función "Push & Go" activable



Opciones:

- Puertas correderas nocturnas, manual o automático
- Manillas horizontales o verticales de la puerta para el funcionamiento manual
- Mecanismo plegable para el verano
- Unión abridada suelta/fija
- Superficie de suelo
- Cortina de aire, vertical

Puerta giratoria totalmente de cristal GGG

D*	A*	B**	C/ 3 hojas	C/ 4 hojas	E
1800	2100 – 3000	16	~ 830	~ 1220	1860
2000	2100 – 3000	16	~ 920	~ 1350	2060
2200	2100 – 3000	16	~ 1010	~ 1490	2260
2400	2100 – 3000	16	~ 1105	~ 1620	2460
2600	2100 – 3000	18	~ 1195	~ 1760	2660
2800	2100 – 3000	18	~ 1285	~ 1890	2860
3000	2100 – 3000	18	~ 1375	~ 2030	3060

* Medida especial bajo pedido ** Eventualmente según las necesidades estáticas

Puerta giratoria *GGR* de gran capacidad

Acceso cómodo incluso con mucho tránsito de personas



Alta capacidad de paso e idoneidad como puerta de escape

En el caso de un gran tránsito de personas y para su aplicación en vías de escape y de emergencia, la puerta giratoria de gran capacidad es la solución de acceso elegante y energéticamente económica. Esta puerta combina idealmente diseño moderno con una alta funcionalidad. De esta manera es posible, por ejemplo, un paso cómodo con carros de la compra y carritos de niño, así como con sillas de ruedas.

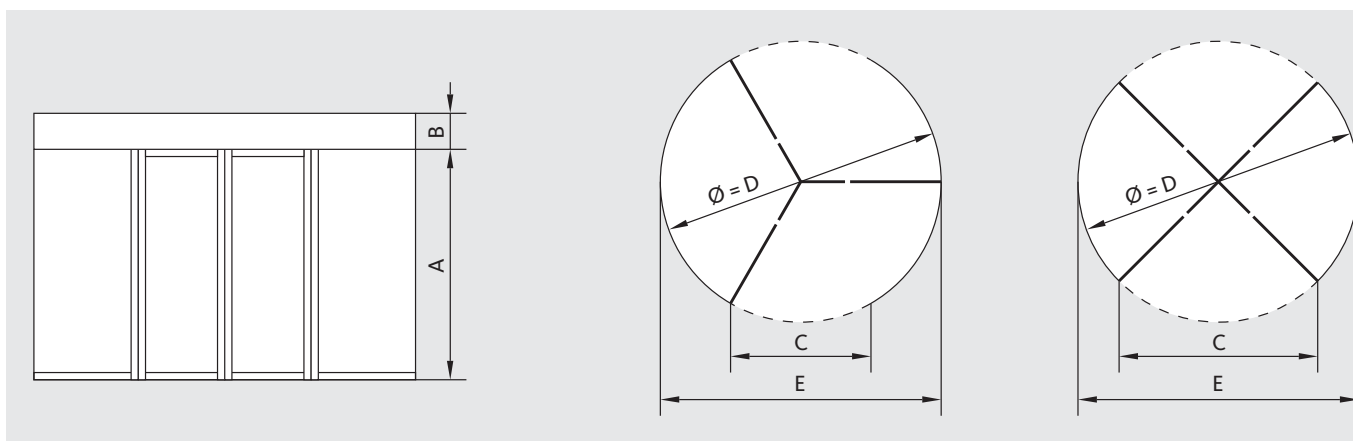
Las hojas están divididas en dos partes y se sujetan con seguridad con imanes durante el funcionamiento normal. En caso de incendio, de corte de corriente o activación del pulsador de emergencia, se libera la fijación y las hojas se pliegan en la columna central en la dirección de escape. La puerta giratoria completamente automática se protege con sensores y barras de contacto conforme a la norma actual DIN 18650 y EN 16005 y sigue el modelo de construcción de TÜV.



FMO Flughafen Münster/Osnabrück GmbH, D-Greven / Foto: www.mirahampel.de

Convincente al detalle:

- Ideal para gran tránsito de personas
- Ofrece mucho espacio p. ej. para carros de la compra, cochecitos o sillas de ruedas
- Se usa en vías de escape y rescate ^[1] mediante hojas plegables que están fijas durante el funcionamiento normal
- Diferentes materiales y superficies para soluciones individuales
- Función manual o automática de bloqueo nocturno
- Bloqueo en las hojas de la puerta o en la función de bloqueo nocturno mediante cerraduras con barras



Opciones:

- Paredes de tambor en vidrio laminado de seguridad curvado (VSG, por sus siglas en alemán) de 10 mm o paneles metálicos aislantes
- Techo estanco al agua en el área exterior
- Lámparas LED en el techo
- Alfombra de entrada
- Unión abridada suelta/fija
- Anillo de suelo
- Superficie de suelo
- Cortinas de aire en versiones diferentes

Puerta giratoria GGR de gran capacidad

D*	A*	B*	C/ 3 hojas	C/ 4 hojas	E
3600	2100 – 2500	410 – 800	~ 1630	~ 2408	3720
4800	2100 – 2500	410 – 800	~ 2230	~ 3257	4920
5400	2100 – 2500	410 – 800	~ 2530	~ 3681	5520
6000	2100 – 2500	410 – 800	~ 2830	~ 4105	6120

* Dimensiones especiales bajo pedido, en incrementos hasta diámetro de 6200 mm

[1] Deben observarse las directivas específicas del país

Puerta giratoria GSI de seguridad

Control seguro de acceso e inspección rápida



Acceso controlado para ambos lados

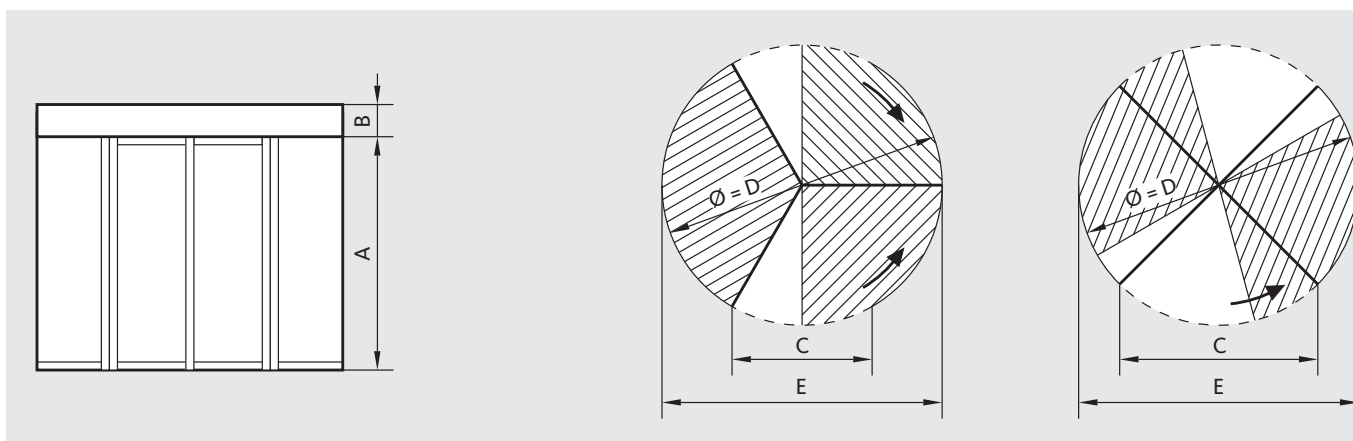
El acceso a edificios o áreas sensibles a la seguridad dentro de un edificio se puede regular mediante puertas giratorias de seguridad. Junto a la funcionalidad debe tenerse en cuenta también la arquitectura del objeto según los deseos del cliente para que el resultado sea una solución a medida.

En la posición inicial, la puerta giratoria de seguridad se bloquea mediante un freno de motor. El desbloqueo se realiza por medio de un sistema de control de acceso. Las personas sin autorización de acceso serán conducidas en contra dirección hacia fuera de la puerta giratoria de seguridad.



Convincente al detalle:

- Controles de acceso incluso con mucho tránsito de personas
- Control de acceso en ambas direcciones
- Control de acceso libre de barreras y siempre con protección acústica
- Función manual o automática de bloqueo nocturno
- Alfombra de contacto para la monitorización
- Bloqueo electromotor en la cruz de la puerta o mediante cerraduras con barras
- Adaptación sin problemas a sistemas de control de acceso en la obra
- Diferentes materiales y superficies para soluciones individuales



Opciones:

- Paredes de tambor en vidrio laminado de seguridad curvado (VSG, por sus siglas en alemán) de 10 mm o paneles metálicos aislantes
- Acristalamientos de seguridad
- Focos LED integrados en el techo de aluminio
- Techo estanco al agua en el área exterior
- Anillo de suelo
- Unión abridada suelta/fija

Puerta giratoria de seguridad GSI

D*	A*	B*	C/ 3 hojas	C/ 4 hojas	E
1800	2100 – 3000	350 – 800	~ 859	~ 1239	1860
1900	2100 – 3000	350 – 800	~ 907	~ 1308	1960
2000	2100 – 3000	350 – 800	~ 954	~ 1377	2060
2100	2100 – 3000	350 – 800	~ 1002	~ 1446	2160
2200	2100 – 3000	350 – 800	~ 1050	~ 1514	2260

* Dimensiones especiales bajo pedido

Puerta esclusa curvada GSI de control de acceso

Acceso individual de personas y transparencia



Comodidad en el espacio más estrecho

Con un diámetro mínimo de un metro es posible realizar el control de acceso en el espacio más estrecho. De esta forma se mantiene la transparencia gracias a un alto contenido de vidrio. Para supervisar a las personas autorizadas y no autorizadas en la zona de paso se utiliza una alfombra de contacto de 2 zonas. En la posición inicial se bloquean las hojas por medio de bloqueos electro-mecánicos. Si un sistema de control de accesos concede una autorización, la puerta se abre automáticamente.

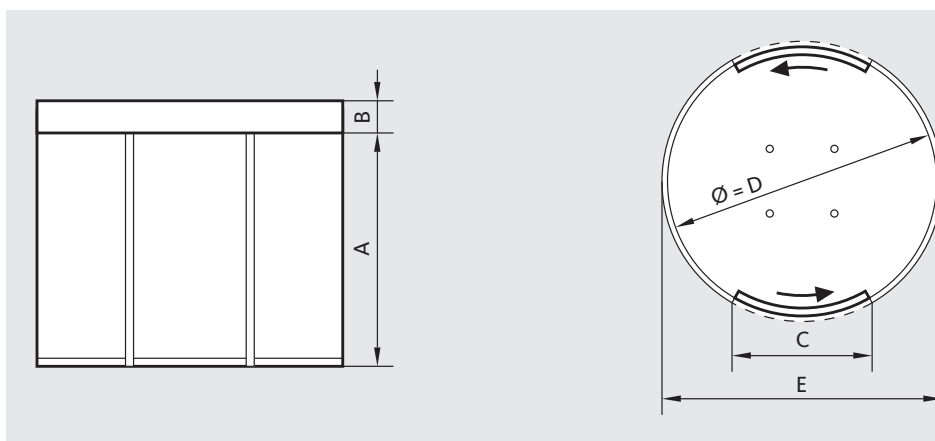
Tras entrar en la esclusa y activar la estera de contacto, se vuelve a cerrar. En cuanto la puerta está cerrada se abre automáticamente la puerta opuesta. La esclusa se puede volver a abandonar. Si se accede de manera no autorizada a la esclusa se interrumpe el proceso actual. La puerta correspondiente permanece abierta hasta que se haya abandonado la esclusa.



© EYE-SCREAM, Hansjörg Riedel

Convincente al detalle:

- Control de acceso en el espacio más estrecho, a partir de un diámetro de 1 m
 - Generosidad y transparencia gracias a un alto contenido de vidrio
 - Basado en la calidad demostrada de nuestro accionamiento de puerta corredera curva *CMR*
- Acceso individual de personas y control del espacio a través de alfombra de contacto de 2 zonas
 - Adaptación sin problemas a sistemas de control de acceso en la obra
 - Interruptor de PARADA DE EMERGENCIA en la esclusa para abrir la puerta exterior



Opciones:

- Hojas correderas y paredes de tambor en vidrio laminado de seguridad curvado (VSG, por sus siglas en alemán) de 10 mm
 - Focos LED integrados en el techo de aluminio
 - Sensores de presencia para proteger los bordes de cierre principales
- Unión abridada suelta/fija
 - Anillo de suelo
 - Disponible en superficies y colores diferentes

Puerta esclusa curvada GSI de control de acceso

D*	A*	B*	C	E
1000	2100 – 3000	350 – 800	~ 500	1060
1300	2100 – 3000	350 – 800	~ 600	1360
1500	2100 – 3000	350 – 800	~ 700	1560

* Dimensiones especiales bajo pedido

Flexibilidad sin límite en el uso del espacio y el diseño.

Aspecto elegante, uso flexible del espacio y requisitos de espacio reducidos: las ventajas de los paneles correderos de cristal se utilizan sobre todo en el ámbito público. Los sistemas de paneles correderos de cristal del grupo GU ofrecen, como paredes divisoras, soluciones modernas que combinan la máxima libertad de barreras y la alta versatilidad.





Sistema de todo vidrio shopMaster GSW-M

El sistema modular de paneles correderos de cristal



Flexible y transparente

Con el sistema de paneles correderos de cristal shopMaster GSW-M pueden configurarse paredes divisoras y conceptos de fachada personalizados para centros comerciales y toda clase de comercios. No hay límites para los arquitectos ya que para cada caso hay una solución. El sistema de paneles correderos de cristal está disponible en forma lineal, curvada o en segmentos. Los elementos pueden disponerse de forma flexible ya que no requieren un guiado de suelo.

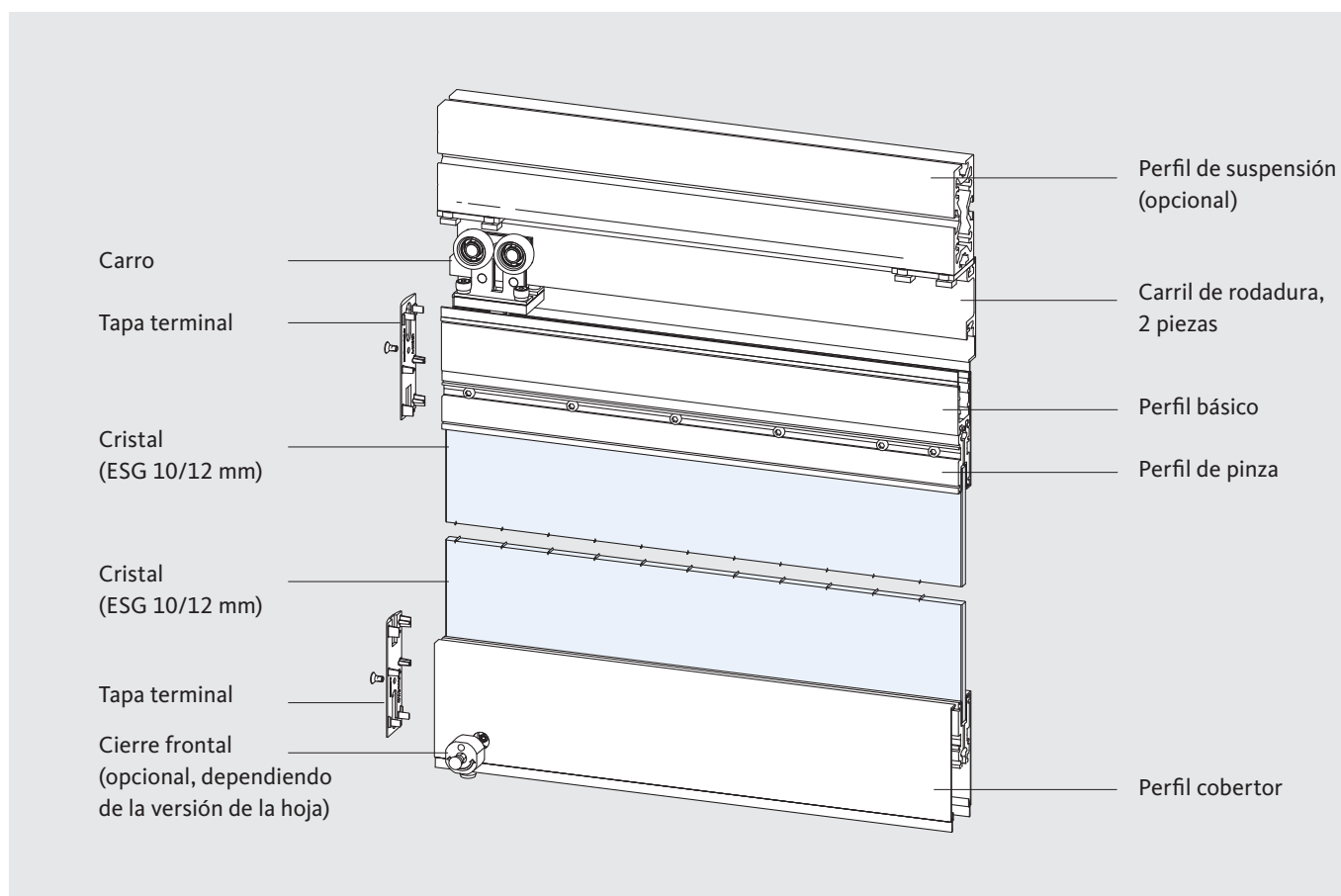
El diseño compacto sólo requiere un espacio mínimo para el riel-guía y aparcamientos. Se pueden hacer pasos variables con paneles correderos de vaivén equipados cómodamente con cierra-puertas. Los mecanismos correderos están equipados con rodillos de alta calidad alojados sobre rodamientos de bolas, garantizando un funcionamiento duradero y fiable así como una apertura y un cierre suave de los paneles. Los perfiles superiores se sostienen por herrajes especiales evitando caídas en caso de rotura de cristal.



© EYE-SCREAM, Hansjörg Riedel

Convincente al detalle:

- Construcción modular con elementos de función prefabricados
- Combinable con cerraduras BKS eléctricas
- No se necesita una guía de suelo continua
- Mecanismos de rodadura apoyados en rodamientos de bolas recubiertos de plástico de alta calidad
- Carril de rodadura dividido en dos para la creación flexible de arcos
- Elementos de bloqueo para instalaciones segmentadas



Denominación	shopMaster GSW-M
Altura máx. de panel	3500 mm*
Anchura máx. de panel	1250 mm*
Peso máx. de panel	150 kg
Espesores de cristal disponibles	10 / 12 mm
Tipos del riel-guía	recto, angular, segmentado, curvado a partir de un radio de 6000 mm
Acabados	color plata anodizado E6 / EV1 color RAL a elección (recubrimiento de polvo) imitación de acero inoxidable

* Soluciones especiales bajo pedido.

Sistema de todo vidrio shopMaster GSW-A

Comodidad y seguridad con elementos accionados automáticamente



Exclusivo y cómodo

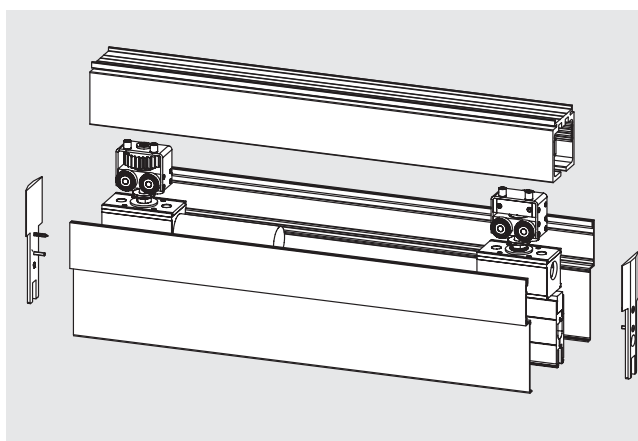
El sistema automático de paneles correderos de cristal shopMaster GSW-A ofrece además de numerosas posibilidades de diseño para arquitectos también la máxima comodidad para el operario o el usuario. El diseño compacto sólo requiere un espacio mínimo para el riel-guía y aparcamientos. Los módulos disponen de la técnica más moderna de carros con rodillos apoyados en rodamientos de bolas recubiertos de plástico.

Éstos garantizan un funcionamiento fiable y duradero, así como un movimiento silencioso de los paneles. Debido a la mínima altura de instalación del riel-guía de sólo 86,5 mm es posible una instalación a ras del techo en casi todos los casos. El guiado de suelo aporta una estabilidad adicional y un confort especial de aplicación. Por razones de seguridad, en caso de fallo de corriente, la pared corredera de cristal integral automática queda en manejo manual.



Convincente al detalle:

- Poca altura de montaje
- Distancia entre las hojas ajustables: 50–1500 mm
- Mecanismos de rodadura apoyados en rodamientos de bolas recubiertos de plástico de alta calidad
- Guía de suelo continua
- Desplazamiento manual de las hojas en caso de corte de corriente
- Opcionalmente, con tapadera de pared para aparcamientos completamente automática



Hoja corredera

con motorización independiente, situada en el módulo de cada panel, guiado por rodillos y riel empotrado en el suelo.

Panel final de vaivén

con funcionamiento de apertura y cierre automático para el bloqueo y desbloqueo de los paneles correderos de cristal.

Características funcionales:

- Detección de obstáculos
- Fuerza máx. de apertura 150 N
- Bloqueo automático
- Velocidad limitada en las posiciones finales
- Desbloqueo de emergencia a través de cilindros de perfil

Denominación	shopMaster GSW-A
Altura máx. de panel	3500 mm*
Anchura máx. de panel	1250 mm*
Peso máx. de panel	150 kg
Número máx. de paneles	32
Espesores de cristal disponibles	10 / 12 mm
Tensión nominal	230 V AC, 50 Hz
Potencia nominal	230 W
Corriente de trabajo	24 V DC
Temperatura ambiente	desde - 15° C hasta + 50°C
Clase de protección	IP 20
Velocidad	regulable desde 50 - 150 mm/s
Tipos de riel-guía	recto /angular / curvado a partir de un radio de 6000 mm*
Acabados	color plata anodizado E6 / EV1 color RAL a elección (recubrimiento de polvo) acero inoxidable pulido mate**

* Soluciones especiales bajo pedido ** Protección del módulo anodizado similar al acero inoxidable

La promesa de GU

Seguridad certificada

Seguridad: calidad certificada



La TÜV confirma con el examen de tipo que se cumplen los requisitos de las normas y directivas pertinentes.

Para ello no se tienen en cuenta sin embargo los peligros que surgen debido a las condiciones del lugar o al uso específico del edificio.

Por eso, antes del montaje y de la puesta en marcha de la instalación es preciso realizar un análisis de riesgos teniendo en cuenta las condiciones del lugar.

De forma ideal ya se especifica en la fase de planificación junto con el contratante o el operador el concepto de protección.

El grupo de empresas Gretsch-Unitas ofrece:

- Asesoramiento individual.
- Desarrollo cualificado del proyecto
- Montaje profesional
- Servicio fiable

De esta manera se garantiza que la puesta en marcha se realice sin sorpresas desagradables. Todos los componentes de seguridad necesarios se han tenido en cuenta y solo tiene que verificarse su funcionamiento durante la puesta en marcha.

DIN 18650 – Disposiciones de seguridad para sistemas de puertas automáticas

La DIN 18650 regula la seguridad de sistemas de puertas automáticas en Alemania, Austria y Suiza.

Además de los requisitos del producto y de la seguridad, también se describen las pruebas de aceptación en el lugar de instalación, el mantenimiento y los controles periódicos.



Colección Image Source / Getty Images

Asesoramiento desde la realización del proyecto



Ensayo siguiendo el modelo de construcción de TÜV



Seguridad gracias a fabricación de alta calidad

Más de 100 años de experiencia

Presencia a escala mundial

Soluciones de sistema en el edificio

Comprobación de la seguridad y mantenimiento

El mantenimiento regular y profesional es la mejor garantía para obtener el valor y la seguridad en el funcionamiento de las puertas automáticas a lo largo de los años.

En Alemania, GU Service GmbH & Co. KG monta puertas correderas automáticas, puertas batientes, puertas giratorias, paneles correderos de cristal y puertas de seguridad por encargo de GU Automatic GmbH.

Un servicio de atención al cliente por parte del fabricante con personal propio, los mejores conocimientos sobre el producto y el uso de piezas de recambio originales, garantizan la mayor disponibilidad de los sistemas de puertas automáticas. Los tiempos de desplazamiento breves están garantizados por una red global de instaladores.

Además, un experto debe verificar los sistemas de puertas automáticas al menos una vez al año. Además de esta comprobación de seguridad debe realizarse un mantenimiento según las especificaciones del fabricante. Lo ideal es que se realice en la misma cita.

El contrato de mantenimiento

Un contrato de mantenimiento para sistemas de puertas automáticas ofrece muchas ventajas:

- Al detectarse a tiempo el desgaste, se garantiza la seguridad del funcionamiento y del personal.
- Se reducen considerablemente las reparaciones no planificadas.
- La comprobación regular de los componentes de seguridad minimiza un posible riesgo de responsabilidad del operador.
- Preparación y mantenimiento del libro de inspección específico de la instalación.
- Los posibles puntos de peligro que se producen por una modificación del uso se detectan y se pueden solucionar.
- Los clientes con contrato de mantenimiento obtienen precios reducidos en las piezas de repuesto y tarifas fijas por desplazamiento.



Montaje profesional



Logística –
A tiempo en cualquier lugar

kab planungsbüro für
bauleistungen gmbh,
feilbach



Servicio y mantenimiento

Desarrollo de soluciones especiales

Técnica modular de sistema

Amplio surtido en los almacenes de todo el mundo



TECNOLOGÍA DE VENTANAS
TECNOLOGÍA DE PUERTAS
SISTEMAS AUTOMÁTICOS DE ACCESO
SISTEMAS DE GESTIÓN DE EDIFICIOS

PROCOMSA
PROCEDIMIENTOS DE CONSTRUCCIÓN MODERNA, S.A.
Pol. Ind. Torrelarragoiti Parc. P-5 i
48170 Zamudio-Bizkaia
Tel. +34 94 6749011
Fax +34 94 6740954
www.procomsa.com

www.g-u.com

WP00450-07-4-2 04/2015 Printed in Germany



Avanzando por sistema

