

Para puertas de madera y marcos de aluminio.

Bisagra ajustable en 3 dimensiones sin mantenimiento para puertas de madera y marcos de aluminio.

Ventajas del producto.

- Aplicación en perfilera Hoja-Marco enrasado.
- Eje roscado interior, asegurado contra giro; rodamiento axial-radial oculto en el interior, sin mantenimiento.
- Regulación Tridireccional en el receptor de bisagra.
 - Lateral (Dcha-Izda) +/- 3 mm.
 - Altura +/- 3 mm.
 - Presión +/- 3 mm.
- Acabado de la bisagra (Acero Inoxidable).
- Acabado del receptor de bisagra (Acero Cincado).
- Valido para ambas manos (Dcha e Izda).

Bisagra VX- 7729/100 INOX



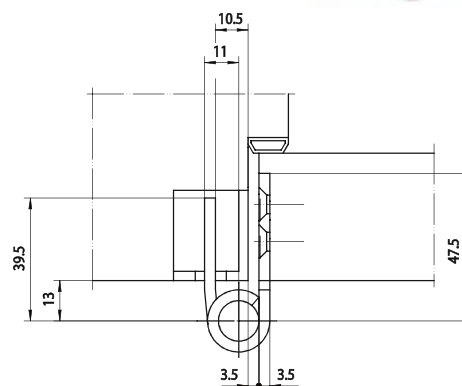
Regulación altura
+/- 3 mm.

Receptor VX- 7621-3D



Regulación lateral (Izq/Dcha)
+/- 3 mm.

Regulación en presión
+/- 3 mm.



Detalle de colocación

| Referencia | Descripción | Unidad de embalaje |
|-----------------|---|--------------------|
| VX-7729/100INOX | Bisagra VX-7729/100 INOXIDABLE | 10 Uds |
| VX-7621-3D | Receptor Bisagras VX en marco de Aluminio | 50 Uds |