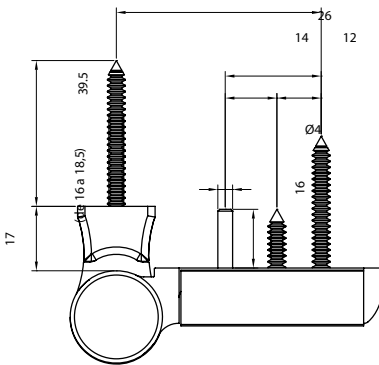
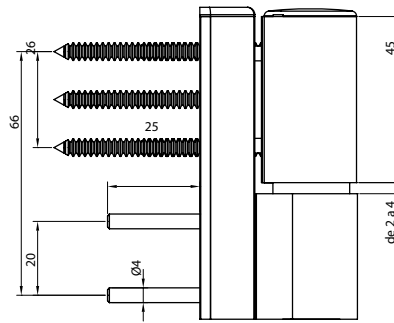
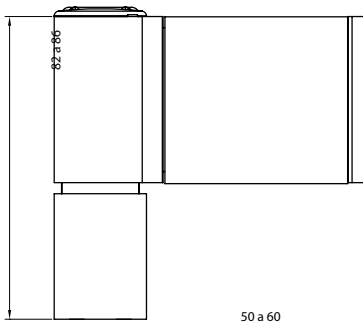


# Bisagra P80

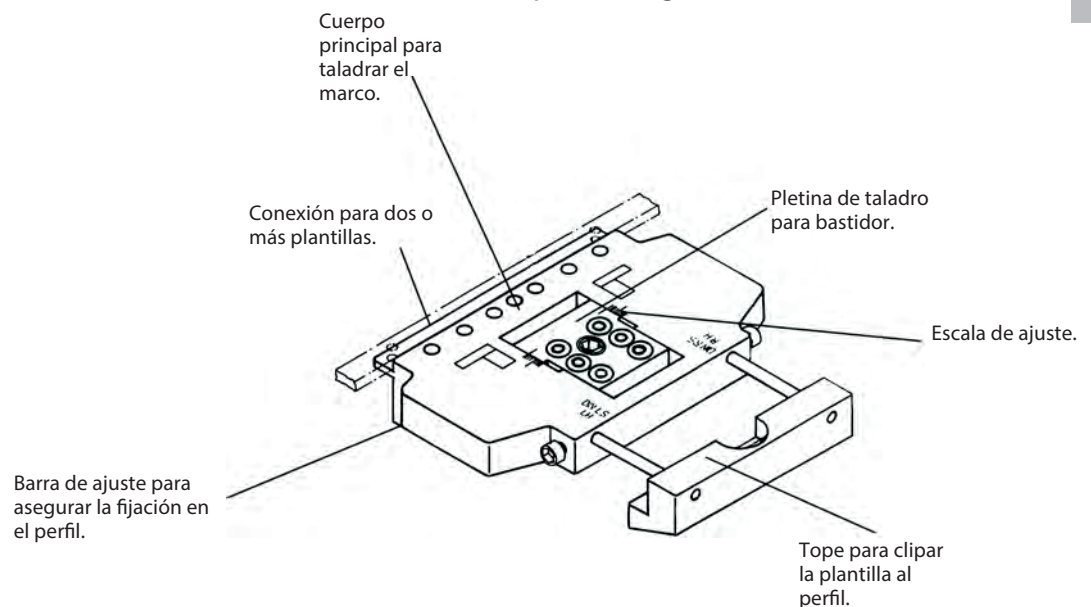
Para puertas Balconeras

## Ventajas del producto.

- La bisagra P 80 ofrece una triple regulación con una sola llave:
  - Regulación lateral  $\pm 5$  mm.
  - Regulación de altura + 4 mm.
  - Regulación de presión - 1 ; +1,5 mm.
- Valida para espesor de solape de 16 a 18,5 mm.
- Certificación de acuerdo a CE.
- Valida para puertas de hasta 80 Kg.
- Incluye los tornillos de fijación.



## Plantilla para bisagra P80 .



Referencia	Descripción	Unidad de embalaje
01-2882-00-30	Bisagra P80 Blanca 17 ( 16-18,5 ) (lacado)	1 Ud
01-2882-00-38	Bisagra P80 Marrón ( 16-18,5 ) (lacado)	1 Ud
01-0217-00-65	Plantilla para bisagra P80	1 Ud

(Bajo pedido color Plata F1 01-2882-00-01)