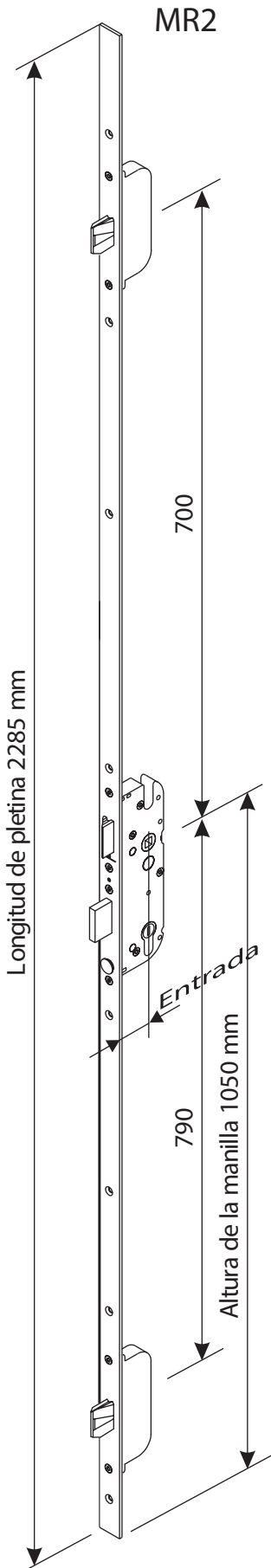


MD.15.1005



Referencia	Entrada	Distancia	Pletina	Cuad.	FFH
6-31541-11-0-1	35	92	16	8	1735-2285
6-31530-11-0-1	45	92	16	8	1735-2285
6-31533-11-0-1	55	92	16	8	1735-2285
6-31537-13-0-1	65	92	20	8	1735-2285