

# Compas "Parallel Plus"

Sistema de compases Parallel para grandes pesos y dimensiones

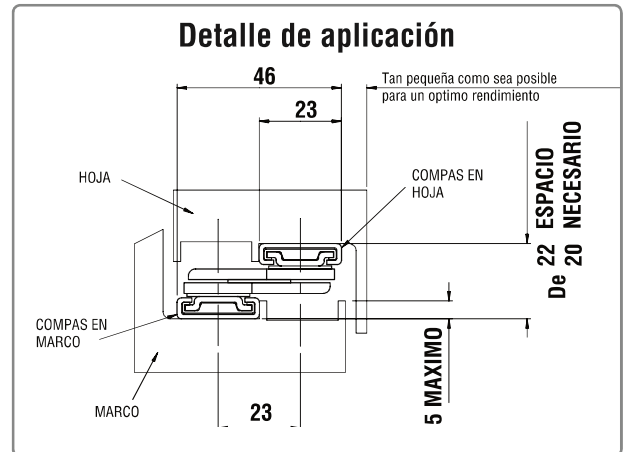


## Ventaja

Líneas estéticas agradables, manteniendo las calidades existentes y construido siguiendo los parámetros de seguridad

## Características únicas del sistema operativo Parallel Plus

- Aperturas con peso hasta 200 kg, pueden ser operadas manualmente.
- Ahorro de costes significativo en operaciones con motor.
- Las aperturas Parallel Plus pueden ser limitadas a aperturas de 40 m/m y aún proporcionan una ventilación perimetral completa y un intercambio de aire efectivo. (Testado y probado en el BRE)
- Proporciona un seguro y bien ventilado entorno.
- Reciclado de aire equivalente a los sistemas de apertura de ventanas convencionales, abriendo a 100 m/m o más.
- Paralelismo ajustable.
- Compensa las tolerancias en edificios y fachadas.
- Alta resistencia a la corrosión.
- Fabricados en acero inoxidable austenítico de 304°.
- 12 Años de garantía – detalles disponibles a petición.

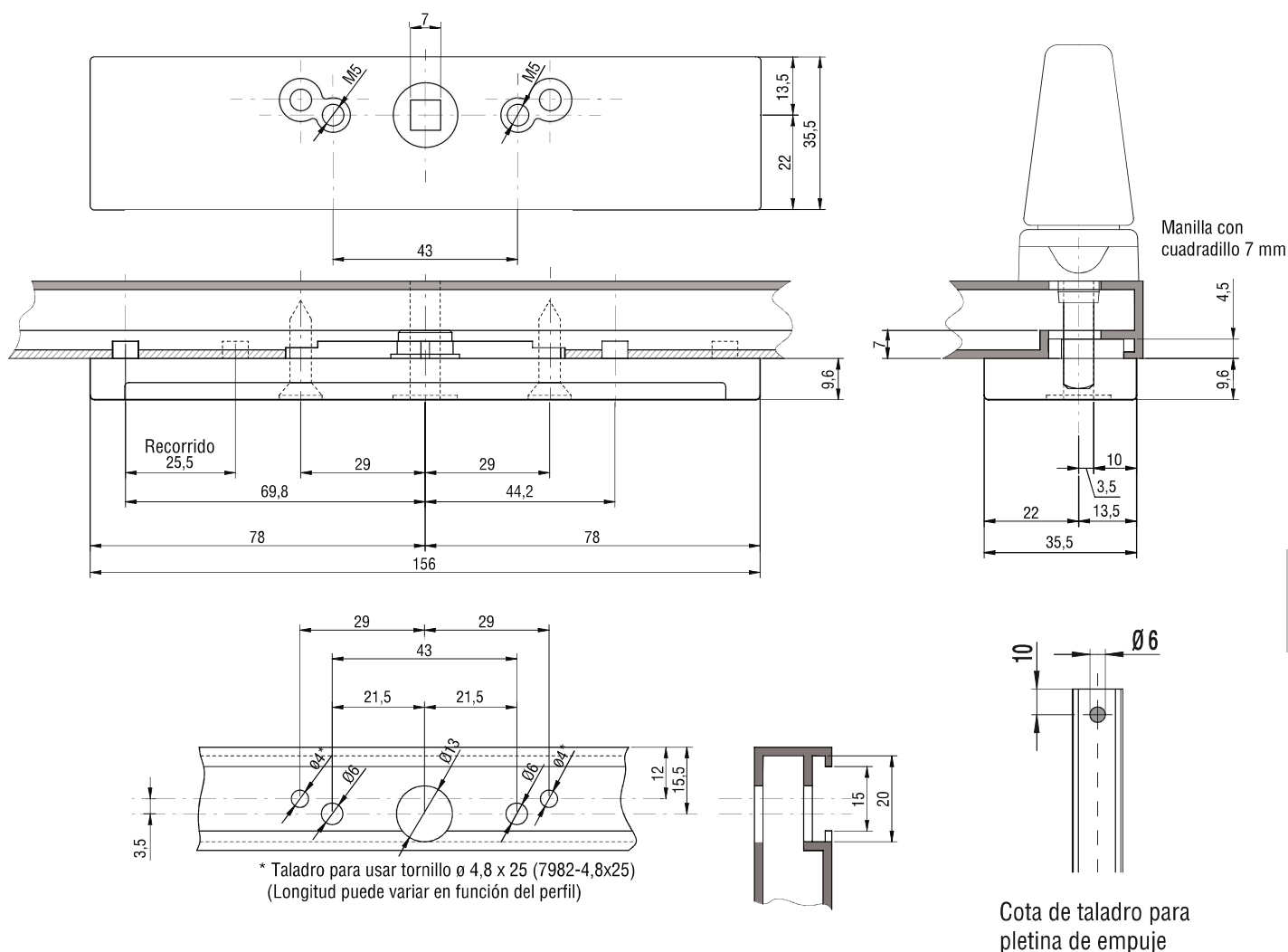


Para una correcta aplicación en la composición de compases que debe llevar la ventana CONSULTAR a PROCOMSA

Referencia	Tamaño Compas mm	Apertura máxima mm	Apertura manual máxima mm	Apertura motorizada máxima mm
PX0350L	350	180	150	180
PX0350R	350	180	150	180
PX0450L	450	250	150	250
PX0450R	450	250	150	250
PX0670L	670	150	150	150
PX0670R	670	150	150	150
PX0950L	930	250	150	250
PX0950R	930	250	150	250
C8571	Limitador para PX0950 y PX0450 (3 posiciones 50; 100 y 150 mm)			
C8688	Limitador para PX0670 (2 posiciones 100 y 150 mm)			
C8700	Limitador para PX0350 (1 posición 150 mm)			

# Aluslim (Dimensiones)

MD.151006



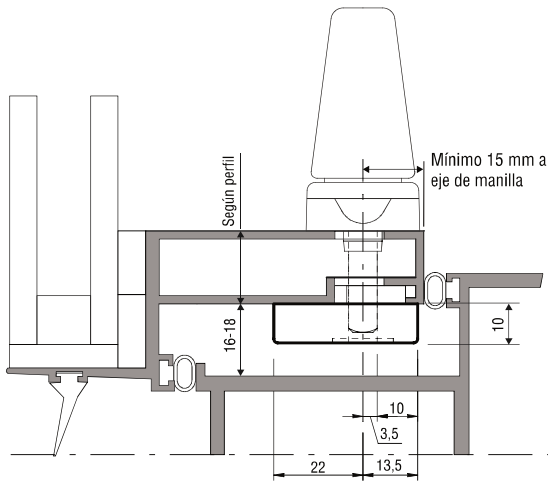
10

Referencia	Descripción	Unidad de embalaje
G-19270-01-0-1	Cremona ALUSLIM unidireccional - Recorrido 25,5 mm	20 Uds

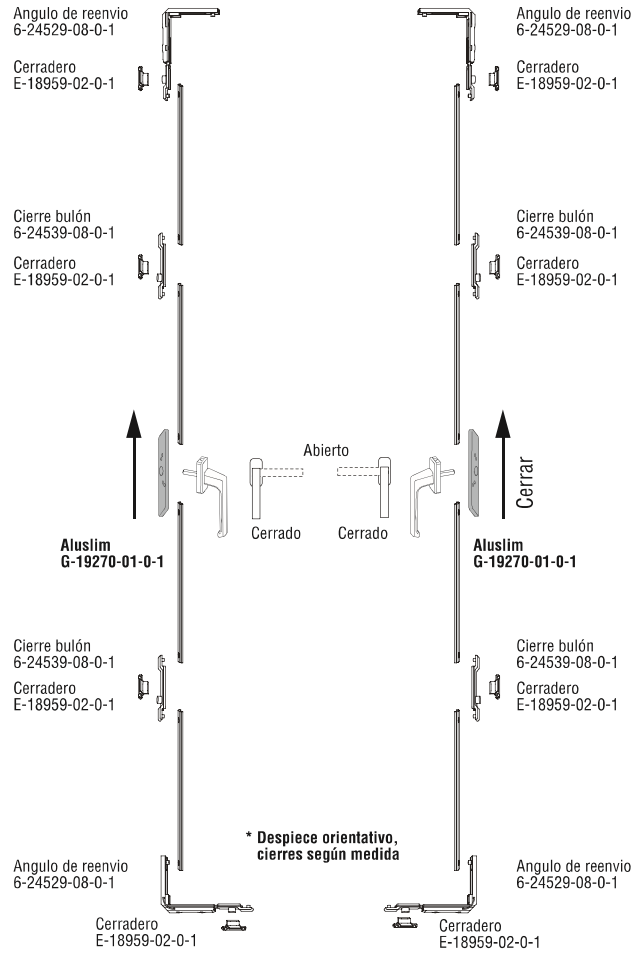
# Cierre perimetral Aluslim (Proyectante y Parallel)

Ejecución standard (Mínimo 15 mm)

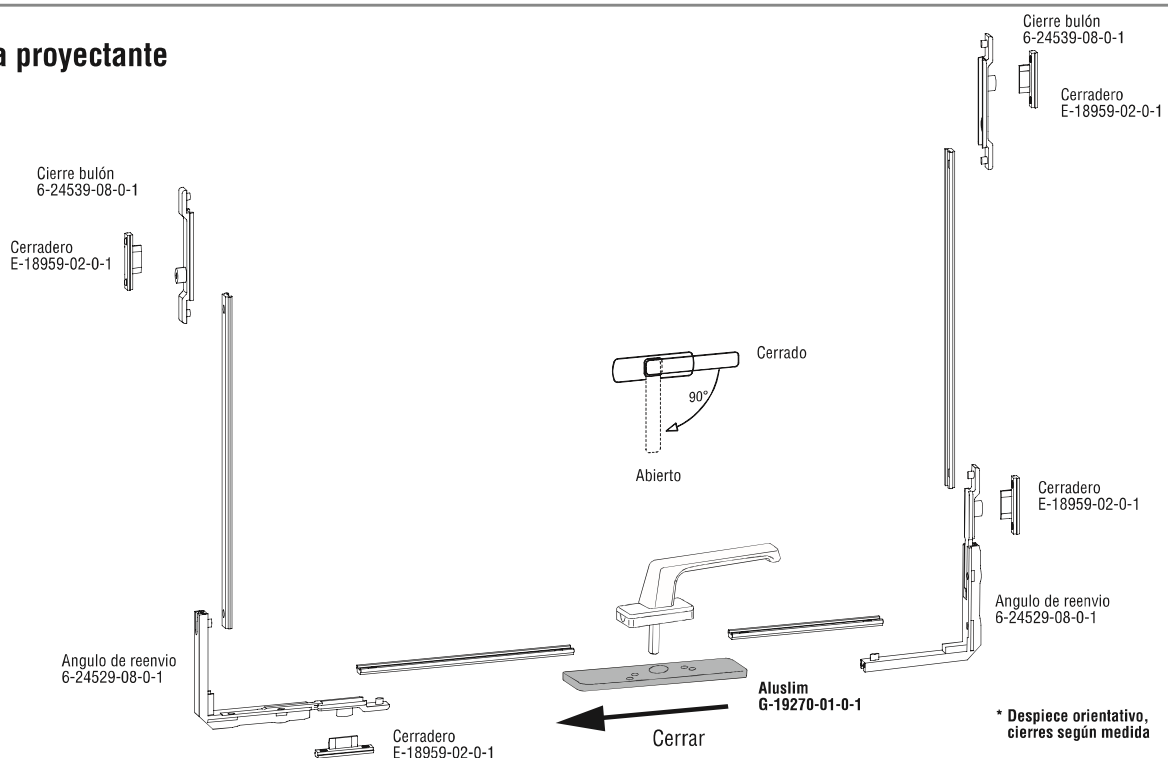
## Detalle de colocación



## Apertura parallel



## Apertura proyectante

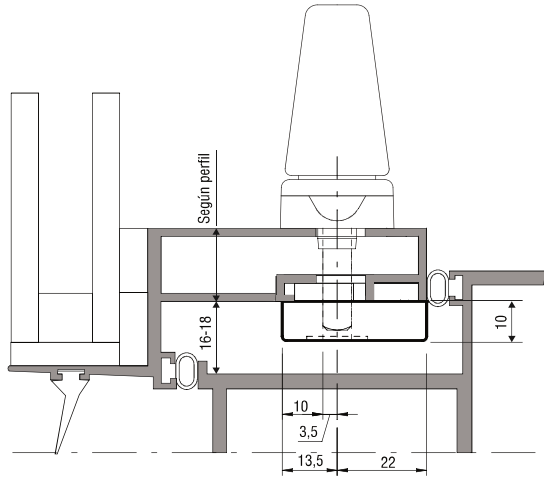


# Cierre perimetral Aluslim (Proyectante y Parallel)

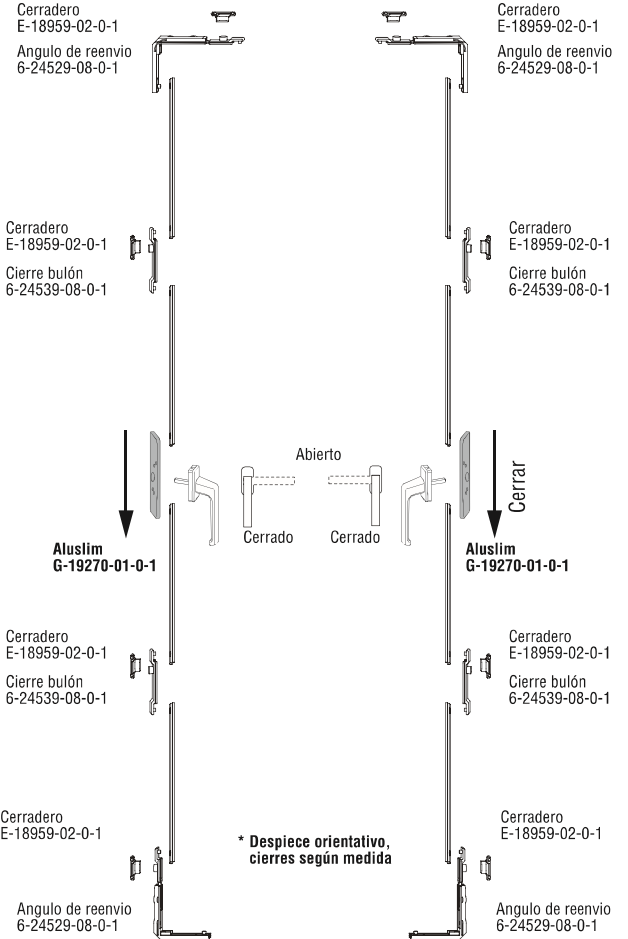
Ejecución invertida

MD.151.0016

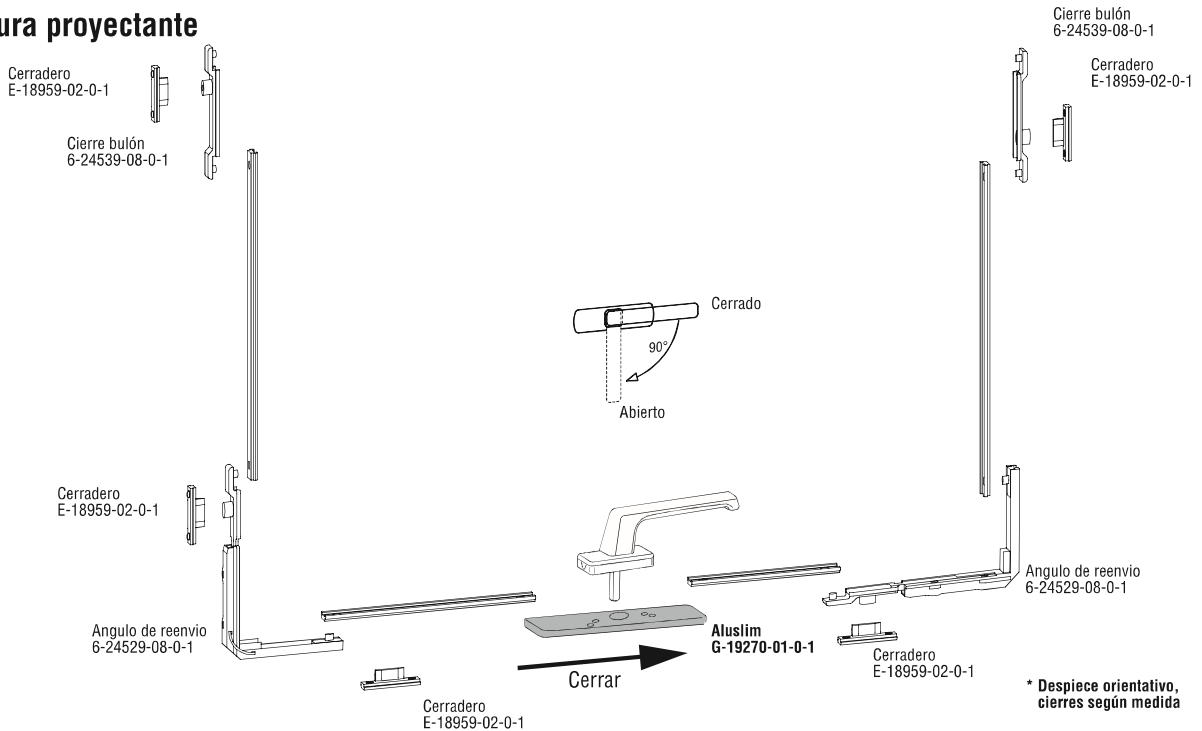
## Detalle de colocación



## Apertura parallel



## Apertura proyectante



10